

IT Libretto Istruzioni

RO Manual de instrucțiuni

EN Instruction booklet

ZH 说明书

FR Livret d'instructions

DE Betriebsanleitung

ES Manual de instrucciones

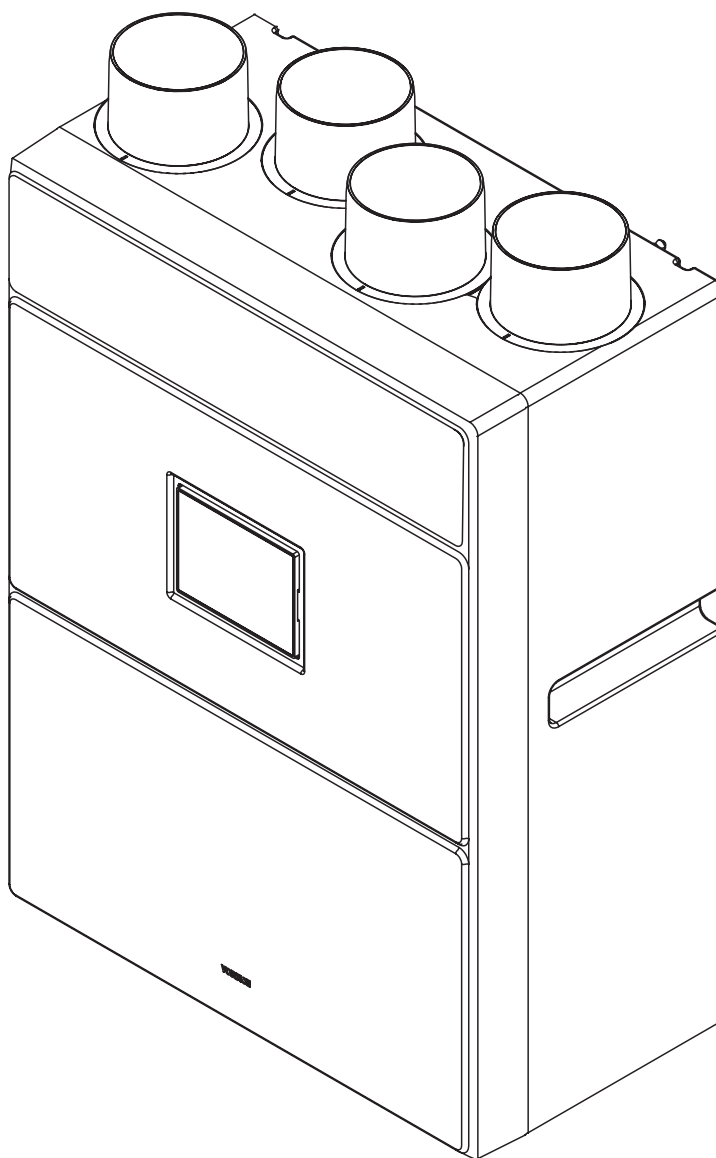
PT Manual de instruções

HU Használati könyv

PL Instrukcja obsługi



VORT HR 300 NETI / NETI H



**UK
CA** **CE**

Indice

1 Informazioni generali	3
1.1 Descrizione dei simboli utilizzati nel manuale	3
1.1.1 Obbligo	3
1.1.2 Divieto	3
1.1.3 Pericolo	3
1.2 Scopo del manuale	3
2 Descrizione del prodotto	4
3 Conformità d'uso	4
4 Sicurezza/Avvertenze	4
5 Struttura e Dotazione	5
5.1 Significato delle bocchette passaggio aria e relativi sensori di temperatura (fig.2)	6
6 Installazione	6
6.1 Montaggio a soffitto	6
6.2 Scarico condensa	7
6.3 Accessibilità	7
6.4 Connessione delle tubazioni	7
6.5 Schema di funzionamento del sistema	8
6.6 Collegamenti elettrici	9
6.7 Collegamenti scatola elettrica (fig.13)	10
7 Utilizzo	11
7.1 Funzionamento "Recupero di calore"	11
7.2 Funzionamento "No-Frost"	11
7.3 Funzionamento "By-Pass"	11
7.4 Funzionamento "Post-ventilazione"	12
7.5 Funzionamento "Programmazione" (solo per pannello remoto)	12
7.6 Funzionamento "Vacanza"	12
7.7 Post-ventilazione	12
8 Funzioni pannello utente/installatore	13
8.1 Modo Utente	14
8.2 Modo Installatore	14
9 Accessori pannello remoto	15
10 Funzioni pannello remoto	15
11 Manutenzione e pulizia	28
11.1 Filtri	28
11.2 Estrazione filtri:	28
11.3 Scambiatore di calore	28
12 Parametri di comunicazione	29
13 Comandi	29
14 Mappa parametri	29
15 Smaltimento	30

Prima di usare il prodotto leggere attentamente le istruzioni contenute nel presente libretto. VORTICE non potrà essere ritenuta responsabile per eventuali danni a persone o cose causati dal mancato rispetto delle indicazioni di seguito elencate, la cui osservanza assicurerà invece la durata e l'affidabilità, elettrica e meccanica, dell'apparecchio. Conservare sempre questo libretto istruzioni.

1 Informazioni generali

1.1 Descrizione dei simboli utilizzati nel manuale

1.1.1 Obbligo



OBBLIGO GENERICO.



OBBLIGO DI LEGGERE LE ISTRUZIONI.



OBBLIGO DI STACCARE LA CORRENTE.



RIVOLGERSI A PERSONALE PROFESSIONALMENTE QUALIFICATO

1.1.2 Divieto



DIVIETO GENERICO.

1.1.3 Pericolo



PERICOLO GENERICO.

1.2 Scopo del manuale

Questo manuale contiene le informazioni sull'uso corretto e sulla manutenzione dell'apparecchio.



OBBLIGO

Prima di installare ed utilizzare il prodotto, leggere attentamente le istruzioni contenute nel presente libretto.

VORTICE S.p.A. non potrà essere ritenuta responsabile per eventuali danni a persone o cose causati dal mancato rispetto delle indicazioni di seguito elencate, la cui osservanza assicurerà invece la durata e l'affidabilità, elettrica e meccanica, dell'apparecchio. Conservare perciò sempre questo manuale. Non modificare od eliminare parti del manuale o i loro contenuti.

2 Descrizione del prodotto

Vort HR 300 Neti (nel seguito “l'apparecchio”) è un recuperatore di calore per uso residenziale, caratterizzato da elevate efficienze di scambio termico, bassi consumi (che vanno da 14,8 W-Th-C a 32,0 W-Th-C) e ridotte dimensioni.

L'apparecchio è controllato da un sistema di gestione elettronica avanzata ed è equipaggiato da motoventilatori dotati di motori EC brushless. All'interno dell'apparecchio è presente uno scambiatore di calore (di tipo entalpico nei modelli H) che garantisce elevati livelli di efficienza di scambio termico. L'apparecchio è dotato di funzione by-pass automatico e di protezione antigelo integrata. (Vedere “Utilizzo” per una descrizione più dettagliata delle varie funzionalità).

3 Conformità d'uso

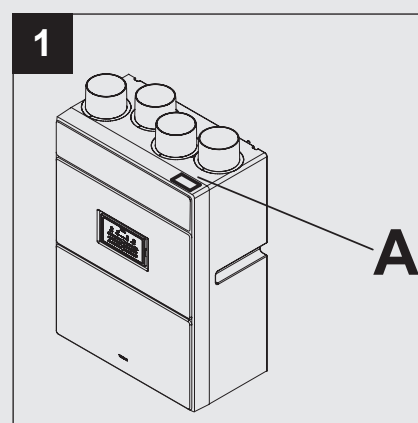
- Questo apparecchio può essere utilizzato da bambini di età non inferiore a 8 anni e da persone con ridotte capacità fisiche, sensoriali o mentali, o prive di esperienza o della necessaria conoscenza, purché sotto sorveglianza oppure dopo che le stesse abbiano ricevuto istruzioni relative all'uso sicuro dell'apparecchio e alla comprensione dei pericoli ad esso inerenti.
- I bambini non devono giocare con l'apparecchio.
- La pulizia e la manutenzione destinata ad essere effettuata dall'utilizzatore non deve essere effettuata da bambini senza sorveglianza.
- Questi apparecchi sono stati progettati per un uso in ambiente domestico e commerciale.
- L'installazione dell'apparecchio deve essere effettuata da parte di personale professionalmente qualificato.
- L'impianto elettrico a cui è collegato il prodotto deve essere conforme alle norme vigenti.
- Per l'installazione occorre prevedere un interruttore onnipolare con distanza di apertura dei contatti uguale o superiore a mm 3, che consenta la disconnessione completa nelle condizioni della categoria di sovratensione III.
- I prodotti equipaggiati con motori predisposti al cablaggio monofase (M) richiedono SEMPRE la connessione a linee monofase a 220-240V (o solo 230V quando previsto). Qualsiasi tipo di modifica si configura come manomissione del prodotto e invalida la relativa Garanzia.
- È necessario prendere precauzioni per evitare che nella stanza vi sia riflusso di gas provenienti dalla canna di scarico dei gas o da altri apparecchi a combustione di carburante.
- Non è necessario effettuare alcuna regolazione specifica in quanto gli apparecchi funzionano alle frequenze nominali senza un'impostazione preliminare.

4 Sicurezza/Avvertenze



OBBLIGO

- Dopo aver tolto il prodotto dall'imballo, assicurarsi della sua integrità. Nel dubbio rivolgersi subito ad un Centro Assistenza Tecnica autorizzato VORTICE. Non lasciare parti dell'imballo alla portata di bambini o persone con ridotte capacità fisiche, sensoriali o mentali.
- Riporre l'apparecchio lontano da bambini e da persone diversamente abili nel momento in cui si decide di scollegarlo dalla rete elettrica e di non utilizzarlo più.
- Collegare l'apparecchio alla rete di alimentazione solo se la portata dell'impianto è adeguata alla sua potenza massima. In caso contrario rivolgersi subito a personale professionalmente qualificato.
- L'apparecchio deve scaricare direttamente all'esterno, in un condotto singolo dedicato.
- I dati elettrici della rete devono corrispondere a quelli riportati in targa A (fig.1).
- I cavi di collegamento MODBUS e HMI devono avere lunghezza non superiore a 60 m.



OBBLIGO

- In caso di cattivo funzionamento e/o guasto dell'apparecchio, rivolgersi subito ad un Centro Assistenza Tecnica autorizzato VORTICE e richiedere, per l'eventuale riparazione, l'uso di ricambi originali VORTICE.

- In caso di danneggiamento del cavo di alimentazione provvedere tempestivamente alla sostituzione, che dovrà essere eseguita presso un Centro Assistenza VORTICE.
- Se il prodotto cade o riceve forti colpi farlo verificare subito presso un Centro di Assistenza Tecnica autorizzato VORTICE.
- L'apparecchio deve essere montato in modo da garantire che, in condizioni normali di funzionamento, nessuno possa venirsi a trovare in prossimità di parti in movimento o sotto tensione.
- La pulizia interna del prodotto deve essere eseguita soltanto da personale qualificato.
- Verificare periodicamente l'integrità dell'apparecchio. In caso di imperfezioni, non utilizzare l'apparecchio e contattare subito un Centro di Assistenza Tecnica autorizzato VORTICE.

**OBBLIGO**

- Seguire le istruzioni di sicurezza, per evitare danni all'utente.
- Le istruzioni per la manutenzione devono essere seguite per prevenire danni e/o usura eccessiva dell'apparecchio.

**DIVIETO**

- Non usare questo prodotto per una funzione differente da quella esposta nel presente libretto.
- Non lasciare parti dell'imballo alla portata di bambini o persone diversamente abili.
- Non utilizzare l'apparecchio in presenza di sostanze o vapori infiammabili come alcool, insetticidi, benzina, ecc.
- Non apportare modifiche di alcun genere all'apparecchio.
- Non lasciare l'apparecchio esposto ad agenti atmosferici (pioggia, sole, ecc.).
- Non appoggiare oggetti sull'apparecchio.
- L'apparecchio non può essere utilizzato come attivatore di scaldabagni, stufe, ecc., nè deve scaricare in condotti d'acqua calda di tali apparecchi.
- Non coprire e non ostruire l'aspirazione e la mandata dell'apparecchio, in modo da assicurare l'ottimale passaggio dell'aria.

**ATTENZIONE**

- L'uso di qualsiasi apparecchio elettrico comporta l'osservanza di alcune regole fondamentali, tra le quali:
 - non toccarlo con mani bagnate o umide.
 - non toccarlo a piedi nudi.
- Il flusso d'aria estratto deve essere pulito, (cioè privo di elementi grassi, fuliggine, agenti chimici e corrosivi o miscele esplosive ed infiammabili).
- Non coprire e non ostruire l'aspirazione e la mandata dell'apparecchio, in modo da assicurare l'ottimale passaggio dell'aria.
- Temperatura massima di esercizio: 45°C.

**OBBLIGO**

- Nel caso di:
 - smontaggio dell'apparecchio, con strumenti appropriati.
 - estrazione dello scambiatore di calore.
 - estrazione del modulo dei motori.
 l'apparecchio dovrà essere preventivamente spento e disconnesso dalla rete di alimentazione elettrica.
- Spegnerne l'interruttore generale dell'impianto quando:
 - si rileva un'anomalia di funzionamento.
 - si decide di eseguire una manutenzione di pulizia esterna.
 - si decide di non utilizzare per brevi o lunghi periodi l'apparecchio.

5 Struttura e Dotazione

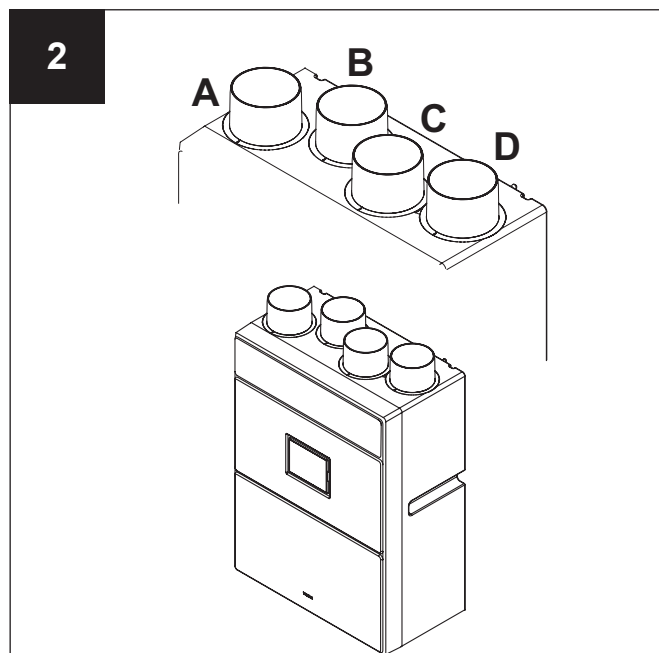
Le principali parti componenti dell'apparecchio sono:

- una scocca esterna composta da un guscio in polipropilene espanso e da un pannello estetico frontale.
- lo scambiatore di calore, in polistirene, del tipo a flussi incrociati in controcorrente, la cui particolare morfologia garantisce un' elevatissima efficienza di scambio termico; i modelli H sono equipaggiati con uno scambiatore entalpico, che è in grado di trasferire anche l'umidità presente nell'aria.
- I due motori, del tipo brushless a basso consumo a due velocità preimpostate.
- l'elettronica di gestione, che sovrintende all'alimentazione, al comando ed al controllo dell'apparecchio:
- sensori di temperatura (bypass e defrosting)
- pannello utente, inserito nel pannello frontale dell'apparecchio;
- pannello remoto (opzionale);
- due Filtri ISO Coarse 60% (ex G4) ed ePM10 50% (ex M5).

Nota bene: Per impianti conformi Passivhaus sarà necessario sostituire il filtro ePM10 50% (ex M5) alloggiato nel canale di aspirazione aria esterna con filtri ISO ePM1 50% (ex F7).

5.1 Significato delle bocchette passaggio aria e relativi sensori di temperatura (fig.2)

- A:** Mandata aria pulita verso l'interno
- B:** Aspirazione aria viziata dall'interno
- C:** Aspirazione aria fresca dall'esterno
- D:** Mandata aria viziata verso l'esterno



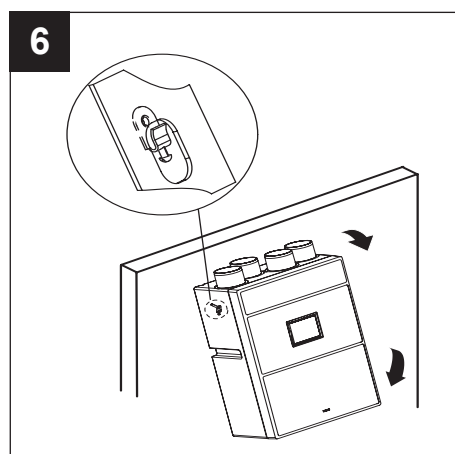
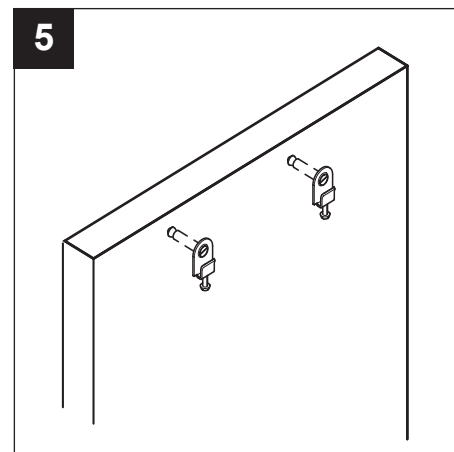
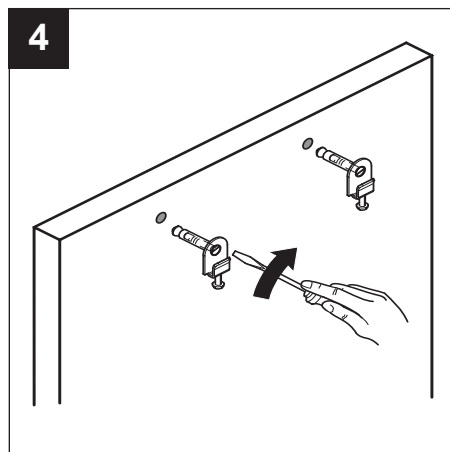
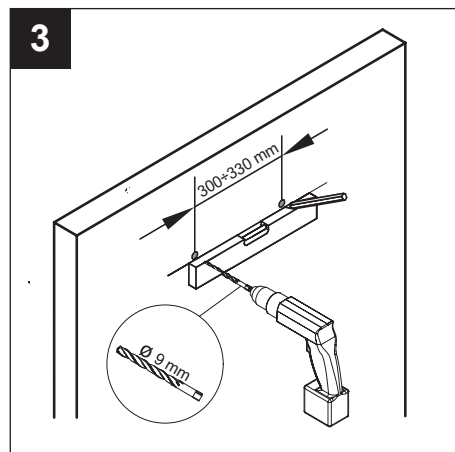
6 Installazione

N.B. L'apparecchio non è adatto ad installazioni all'esterno.

L'apparecchio deve essere installato su una superficie o parete interne all'abitazione e strutturalmente adatte a reggerne il peso (max. 20 Kg). La posa in opera dell'apparecchio non può dipendere dall'uso di adesivi. il collegamento dei condotti di aerazione alla macchina deve essere ottenuto con uso di utensile.

6.1 Montaggio a soffitto

L'apparecchio può essere installato a parete (fig.3,4,5,6,7)

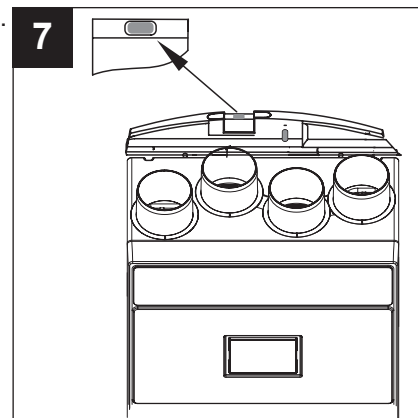


Accertarsi che l'apparecchio sia in bolla, al fine di garantirne il perfetto funzionamento.

I condotti utilizzati per le canalizzazioni devono essere delle corrette dimensioni. I condotti da e verso l'esterno devono essere isolati termicamente e non soggetti a vibrazioni.

Le tubazioni di aspirazione e mandata, di diametro nominale pari a 125 mm devono essere fissati alle corrispondenti bocche dell'apparecchio mediante fascette o altri sistemi di tenuta adeguati.

Se lo scarico o l'ingresso dell'aria avviene dal tetto è obbligatorio l'utilizzo di un opportuno dispositivo inteso ad evitare la formazione di condensa e l'entrata di acqua piovana.

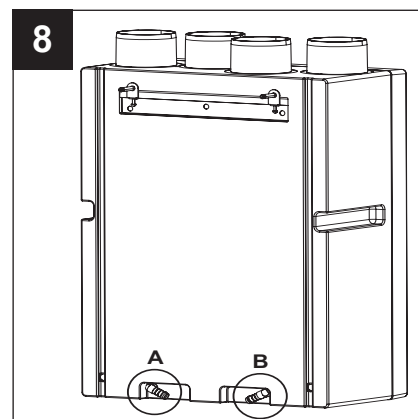


6.2 Scarico condensa

Nel corso del normale funzionamento, sul fondo dell'apparecchio si raccoglie condensa, all'interno di una doppia vaschetta che ha due scarichi verso l'esterno. I punti di connessione sono posti sulla parte bassa del retro dell'apparecchio. Lo scarico della condensa può essere realizzato connettendo agli scarichi due tubi flessibili, di diametro interno pari a 16 mm circa.

Per impedire la formazione di bolle d'aria occorre montare entrambi i sifoni (non in dotazione) Indicazioni importanti:

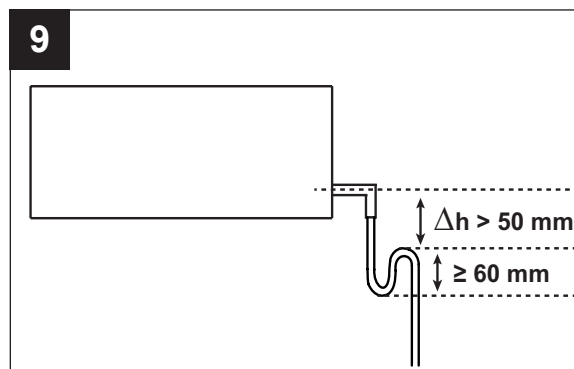
- funzionamento invernale: alta probabilità di formazione condensa; è obbligatoria la connessione dei tubi di scarico, con sifone. (fig.8 pos.A)
- funzionamento estivo: probabilità di formazione condensa; è consigliata la connessione dei tubi di scarico, con sifone. (fig.8 pos.B)



Tagliare diagonalmente la parte terminale del tubo.

Nota bene: è necessario realizzare il sifone rispettando le quote indicate in fig.9; diversamente non è garantito il regolare funzionamento dell'apparecchio.

Lo scarico della condensa può anche essere realizzato sfruttando il sistema di fognatura della casa.



6.3 Accessibilità

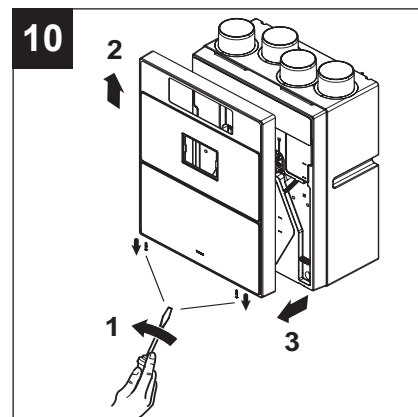
L'apparecchio è facilmente accessibile grazie allo sportello frontale, (fig.10) per eventuali interventi di servizio/manutenzione.

(Vedi anche paragrafo "Manutenzione /pulizia").

6.4 Connessione delle tubazioni

I raccordi dell'apparecchio hanno diametro nominale pari a 125 mm. Alle bocche dell'apparecchio possono essere collegati tubi rigidi o flessibili.

ATTENZIONE: Per impianti conformi passivhaus sarà necessario installare dei silenziatori su tutte e 4 le bocchette di aerazione.

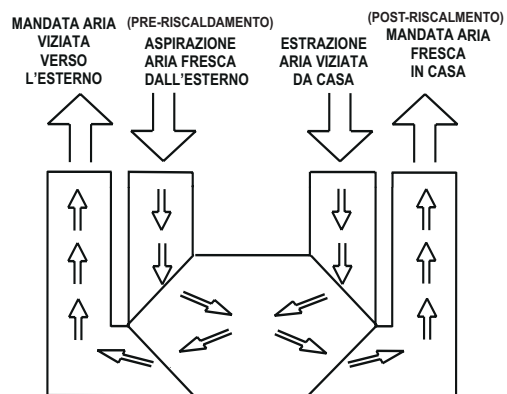
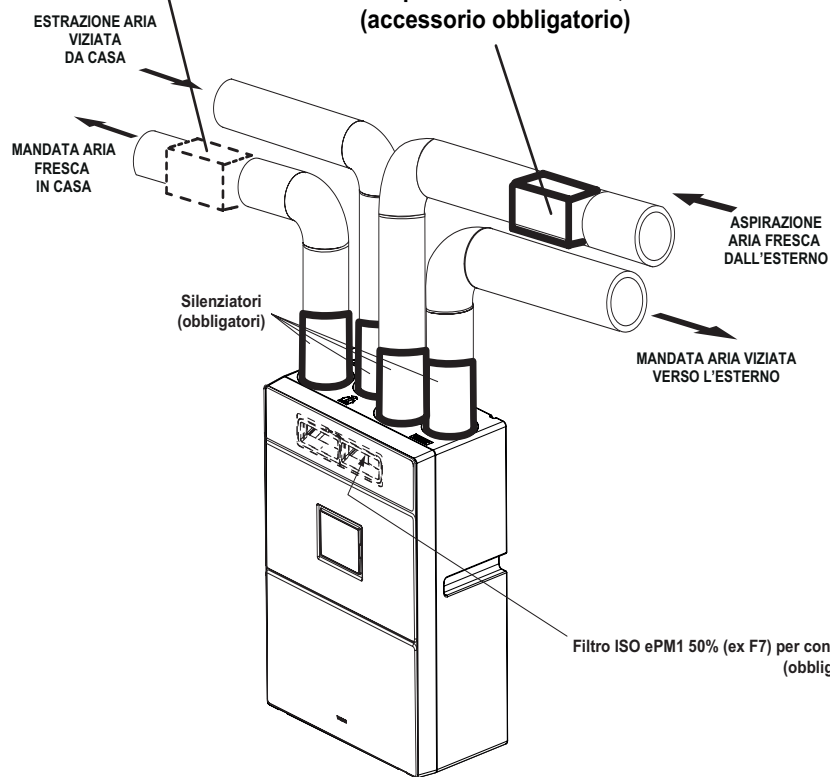


6.5 Schema di funzionamento del sistema

11

Unità di post-riscaldamento (opzionale)

Unità di pre-riscaldamento 1,2 kW (accessorio obbligatorio)



6.6 Collegamenti elettrici

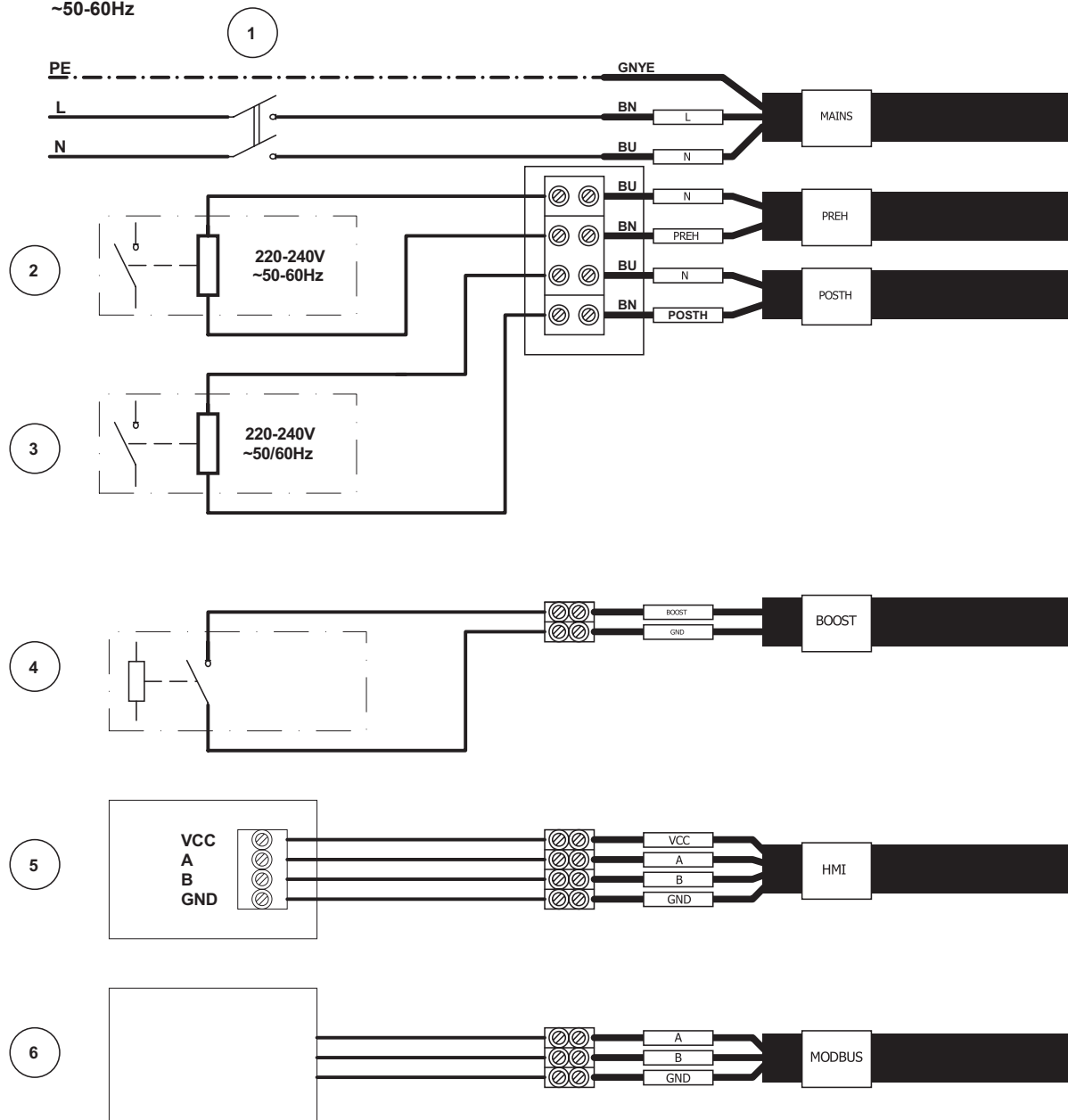
ATTENZIONE: Per il collegamento del display remoto HMI alla macchina utilizzare cavi con sezione compresa tra 0,35 mm² e 2,5 mm². Lunghezza massima 60 m. Premesso che il cavo di collegamento del display dovrebbe essere tenuto separato o lontano dai cavi di alimentazione, qualora si riscontrassero problematiche di interferenza elettromagnetica provenienti da altri dispositivi installati in ambiente (che producono malfunzionamento del display), si consiglia di utilizzare cavi schermati.

ATTENZIONE: Per l'alimentazione del prodotto utilizzare un cavo con sezione minima di 3X0.75 mm² H05VV-F.

12

ALIMENTAZIONE

220-240V
~50-60Hz



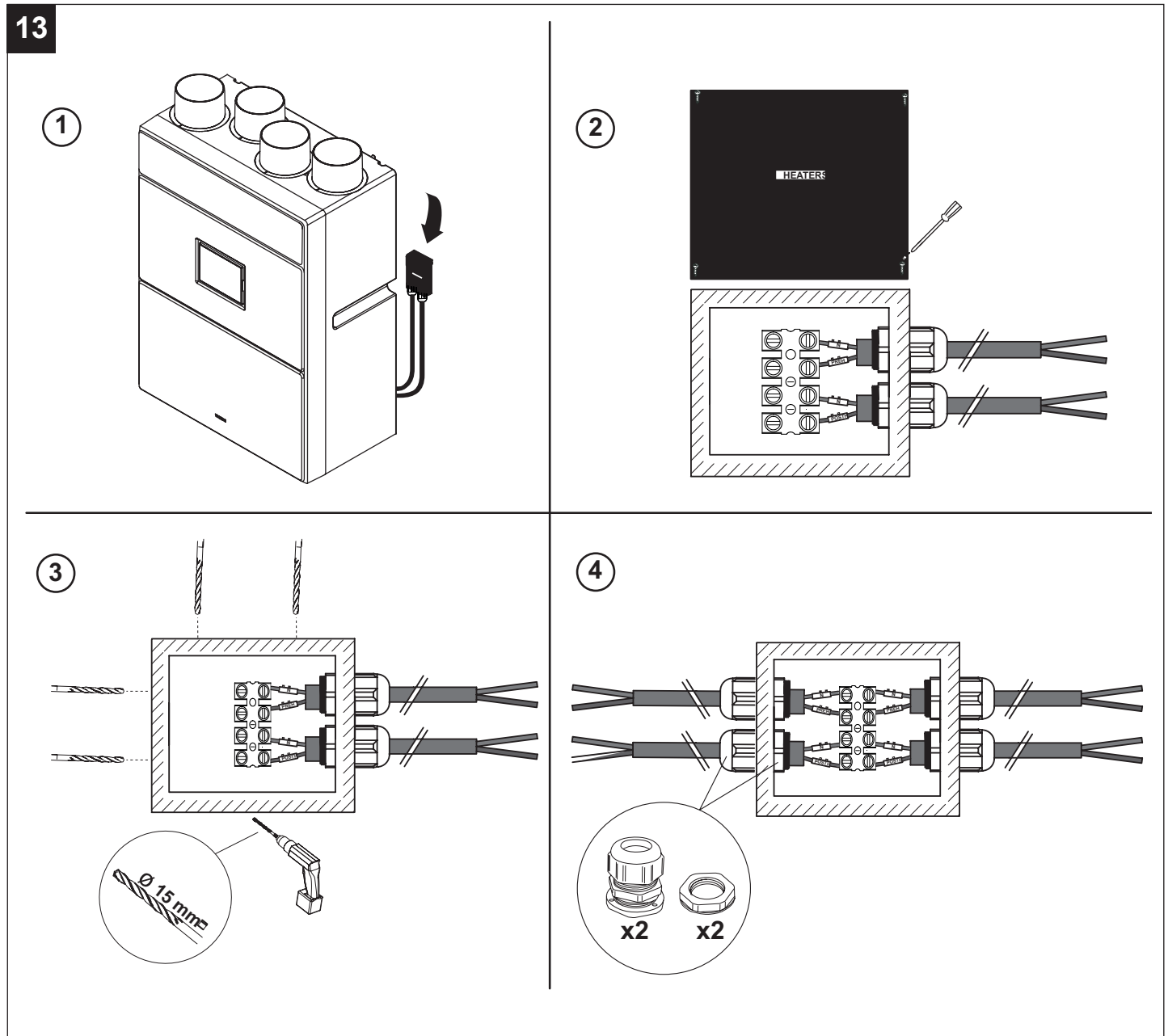
Legenda colori dei cavi:

BK=nero
BU=blu
BN=marrone
GNYE=giallo/verde
RD=rosso
WH=bianco
YE=giallo

1. Interruttore di rete a 2 poli
2. Pre-riscaldatore (remoto 220-240Vac ~50/60Hz bobina relè)
3. Post-riscaldatore (remoto 220-240Vac ~50/60Hz bobina relè)
4. Contatto pulito (relè/interruttore remoto)
5. HMI remota
6. Unità master modbus

6.7 Collegamenti scatola elettrica (fig.13)

1. Identificare la scatola elettrica posizionata posteriormente alla macchina.
2. Aprire la scatola.
3. Forare la scatola nella posizione desiderata dall'installatore.
4. Applicare i pressacavi, effettuare i collegamenti dei cavi alla morsetteria e richiudere la scatola.



7 Utilizzo

All'accensione il led 4 lampeggerà ad indicare la corretta alimentazione del prodotto, durante i primi 3 minuti di funzionamento, l'apparecchio effettua il riposizionamento della valvola di bypass.

Successivamente i motori ripartono alla velocità precedentemente impostata.

Nota bene: questo comportamento del sistema è normale e non deve essere considerato come anomalia. Il prodotto prevede un funzionamento di tipo continuo.

7.1 Funzionamento “Recupero di calore”

Questo tipo di funzionamento è normalmente attivo, tranne in presenza di:

- funzioni automatiche “No-Frost”, “By-Pass” e “Post-ventilazione”: attive.

L'aria viziata (B) è espulsa all'esterno mediante condotto esterno (D). Al tempo stesso, l'aria di rinnovo (C) è prelevata dall'esterno. Quest'aria rinnovata viene riscaldata dall'azione combinata dello scambio termico aria/aria. L'aria rinnovata entra nella stanza dal condotto dell'aria pulita (A).

7.2 Funzionamento “No-Frost”

Il funzionamento è attivabile se sono trascorsi almeno 2 minuti dall'accensione dei ventilatori.

Il “No frost” si attiva automaticamente quando l'apparecchiatura rileva una temperatura dell'aria esterna troppo bassa, per un certo tempo. Quando è in funzione il “No-Frost”:

- sul display, compare la scritta “No-Frost”;
- l'utente non può cambiare le Velocità di ventilazione;
- la funzione “Programmazione” è disabilitata.

Lo scopo principale della funzione “No-Frost” è quello di evitare il danneggiamento dell'apparecchio, dovuto da temperature troppo rigide. L'accensione a display della scritta lampeggiante “Allarme!” e “Blocco!” indica una condizione di “no-frost timeout”: la procedura di no-frost in questo caso non è sufficiente e l'apparecchio entra in protezione per un'ora, a motori fermi, dopo di che il sistema riattiva la macchina.

Nota: La ri-attivazione dell'apparecchio è automatica e non prevede intervento da parte dell'utente.

Nota: Per impianti conformi alla normativa Passivhaus sarà necessario installare un preheater sul canale di aspirazione dall'esterno.

7.3 Funzionamento “By-Pass

Questo tipo di funzionamento si attiva automaticamente ed è utile a ventilare l'appartamento senza trasferimenti di calore. L'apertura della valvola di bypass consente l'estrazione diretta dell'aria interna (B), evitandone il passaggio all'interno dello scambiatore di calore. Il flusso d'aria (A) immessa in casa continua invece a transitare attraverso lo scambiatore, il quale non sarà più efficace.

La “temperatura di bypass” rappresenta la “temperatura desiderata”, rispetto alla quale la macchina attiva/disattiva il bypass. L'utente può selezionare la “temperatura di bypass” in una gamma di temperature variabili tra 15°C e 30°C. In assenza di selezione da parte dell'utente, il valore di “temperatura di bypass” preimpostato è di 18°C (default).

Nota: Il funzionamento automatico del “By-Pass” viene disattivato quando:

- la Temperatura dell'Aria Esterna risulta inferiore ai 15°C.
- è attiva la funzione di “No-Frost”.

Esempio: caso Autunnale (pomeriggio soleggiato)

Temperatura dell'Aria Esterna = 23°C;

Temperatura dell'Aria Interna = 20 °C;

Temperatura di Bypass = 24 °C.

Il sistema preleva l'Aria Esterna (più calda) senza effettuare lo scambio di calore con l'Aria Interna (più fredda). In questo modo, grazie alle condizioni atmosferiche, si ottiene un “riscaldamento gratuito” (free heating).

Esempio: caso Primaverile (mattina)

Temperatura dell'Aria Esterna = 16°C;

Temperatura dell'Aria Interna = 20 °C;

Temperatura di Bypass = 18 °C.

Il sistema preleva l'Aria Esterna (più fredda) senza effettuare lo scambio di calore con l'Aria Interna (più calda). In questo modo, grazie alle condizioni atmosferiche, si ottiene un “raffrescamento gratuito” (free cooling).

Controllo serranda “By-Pass”

Il controllo di posizione della serranda viene eseguito:

1. All'accensione l'apparecchio riduce la velocità di entrambi i motori, per permettere il riposizionamento della valvola di bypass.

Successivamente, si attivano i motori.

2. Passate 24 h dall'ultima apertura By-pass l'apparecchio forza l'attivazione del By-pass per verificare la posizione effettiva della serranda:

- se la serranda risulta aperta, ne forza l'apertura;
 - se la serranda risulta chiusa, ne forza la chiusura.
- Questo comportamento del sistema è normale e non è da considerarsi come anomalia.

Note:

- Durante ogni apertura o chiusura del by-pass (max 180 sec) il sistema riduce automaticamente la velocità dei ventilatori al 20%, in modo da favorire il movimento della serranda by-pass;
 - In caso in cui i sensori di temperatura presentino anomalie di lettura, il by-pass rimane chiuso in via precauzionale.
- Quando la modalità è attiva, compare la scritta "By-pass" su display: vedi "Pagina Home" nel paragrafo "Funzionamento d'uso".

7.4 Funzionamento "Post-ventilazione"

Questo tipo di funzionamento si attiva automaticamente dopo:

- lo spegnimento del riscaldatore elettrico (Pre-Heater)
- entrambi i motori si attivano (per circa 3 minuti) allo scopo di smaltire il calore accumulato.
- lo spegnimento dell'apparecchio (Off)

l'aria viene estratta alla massima velocità (per circa 2 minuti) allo scopo di smaltire la condensa accumulata nel recuperatore di calore.

Questo comportamento del sistema è normale e non è da considerarsi come anomalia.

7.5 Funzionamento "Programmazione" (solo per pannello remoto)

Modalità di funzionamento particolare: si abilita manualmente e consente all'utente di effettuare una programmazione settimanale delle velocità dell'aria. Infatti, permette di assegnare fino a 6 fasce orarie con velocità diverse, compreso l'arresto dell'apparecchiatura. Quando la modalità è attiva, compare la scritta "Progr." su display: vedi "Pagina Home" nel paragrafo "Funzionamento pannello remoto". Le velocità possono essere comunque cambiate manualmente anche negli intervalli specificati: in questo caso, lampeggerà la scritta "Prg" per 30 minuti dopodiché tornerà a funzionare alla velocità impostata nella programmazione oraria, se durante i 30 min interviene qualunque altra funzione che modifica la velocità, il conteggio dei 30 min viene azzerato. Per maggiori dettagli su come impostare le fasce orarie e le date vedi "Programmazione oraria" nel paragrafo "Funzionamento pannello remoto".

Per maggiori dettagli su come attivare/disattivare la funzione, vedi "Attivare/Disattivare la Modalità Attiva PR" nel paragrafo "Funzionamento pannello remoto".

7.6 Funzionamento "Vacanza"

Modalità di funzionamento particolare: si abilita manualmente ed è utile qualora l'utente dovesse assentarsi dalla stanza per un periodo di tempo superiore alla giornata. Il funzionamento (indicato da LED 1 acceso) prevede:

- velocità "30% in meno della minima" (non previste altre velocità; non previsto OFF apparecchiatura).
- sensori ambientali disattivati (non attivabili gli input remoti)
- bypass sempre chiuso.

Quando la funzione è attiva, compare la scritta "Vacanza" su display: vedi "Pagina Home" nel paragrafo "Funzionamento pannello remoto".

Nota: Attivando la Modalità "Vacanza" vengono disabilitate le altre funzionalità/regolazioni sul prodotto.

Per riabilitare le altre funzionalità/regolazioni del prodotto, occorre prima disattivare la Modalità "Vacanza".

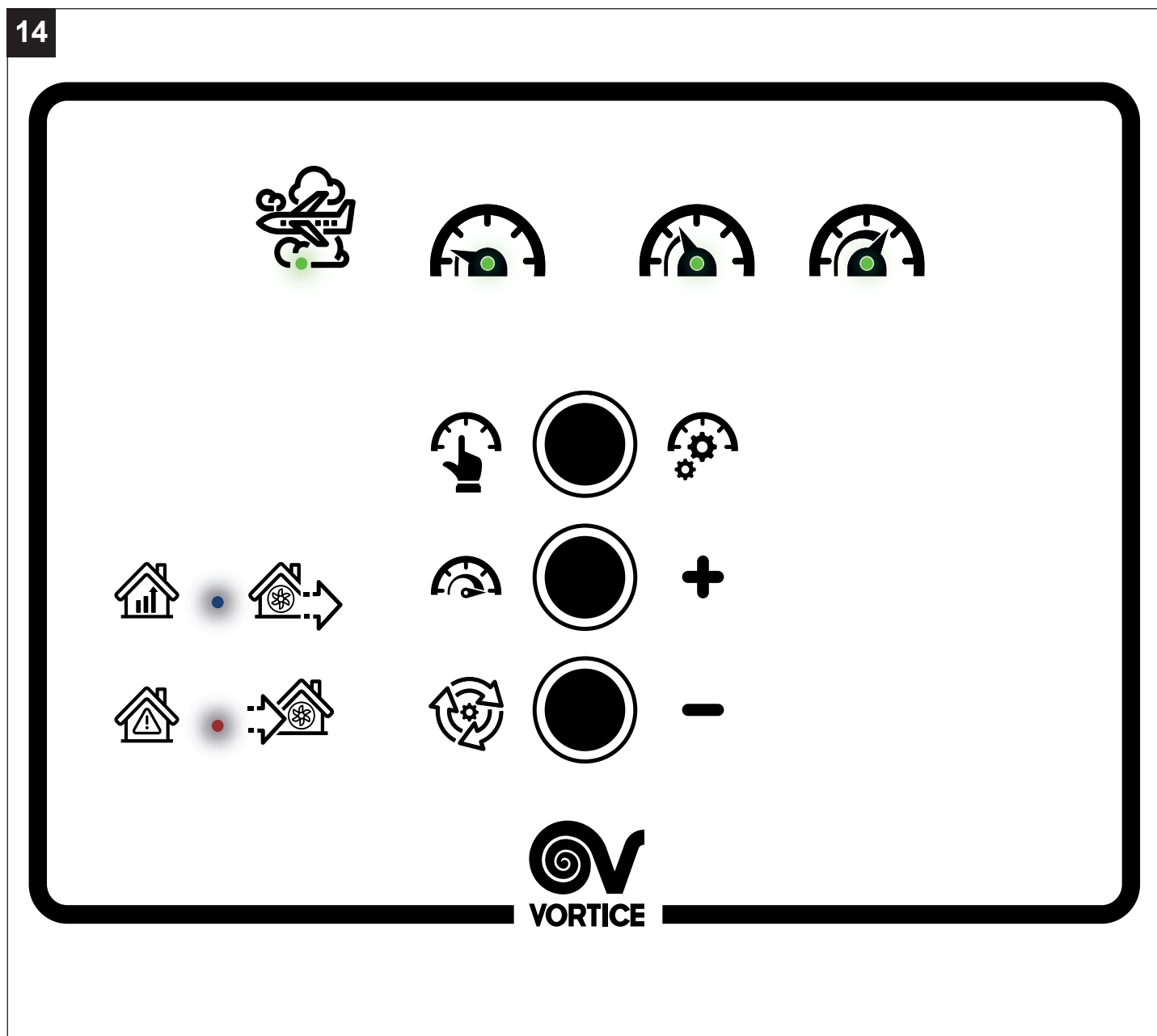
7.7 Post-ventilazione

- Se la temperatura dell'aria di mandata (T Sup) è inferiore alla temperatura di soglia del post-riscaldatore diminuita di 0,5°C (isteresi) e si attiva il post-riscaldatore, allora il post-riscaldatore si accende.
- Se la temperatura dell'aria di mandata (T Sup) è maggiore della temperatura di soglia del postriscaldatore aumentata di 0,5°C (isteresi), il postriscaldatore si spegne.
- Se l'unità è in modalità VACANZA o in modalità bypass estivo o se il post-riscaldatore è disabilitato dal menù installatore, il post-riscaldatore non deve mai accendersi.
- Se si seleziona OFF mentre il post-riscaldatore è in funzione, il post-riscaldatore si spegne per primo e il motore di alimentazione continua a funzionare per 2 minuti a velocità di aumento.

Il controllo dell'apparecchio è realizzato tramite apposito pannello comandi dedicato, di cui nel seguito vengono descritte le funzioni. E' possibile l'abbinamento di un pre-riscaldatore VORTICE, la cui installazione è demandata all'installatore. La distanza minima del pre-riscaldatore dall'apparecchio è di 500 mm.

8 Funzioni pannello utente/installatore

14



LED		
	Utente	Installatore
1	Mod. Vacanza	Non utilizzato
2	Velocità minima	<ul style="list-style-type: none"> • se acceso con led 6 mod. Vmin supply • se acceso con led 5 mod. Vmin exhaust
3	Velocità media	Non utilizzato
4	Velocità massima	<ul style="list-style-type: none"> • se acceso con led 6 mod. Vmax supply • se acceso con led 5 mod. Vmax exhaust
5	Led bypass	vedere led 2 e 4
6	Led allarmi	vedere led 2 e 4

Il pannello permette il funzionamento dell'apparecchio nel modo Utente e nel modo Installatore (vedi seguito).

8.1 Modo Utente

Tasto A: selezione Modalità

Premere il tasto A per selezionare la modalità premere in sequenza per selezionare ciclicamente: modalità Holiday , modalità Min. , modalità Med. , OFF (se premuto per 5 secondi)

Holiday

Si accende il led 1, i ventilatori girano alla velocità inferiore del 30% rispetto alla minima. In questa modalità il boost viene disattivato ed il bypass chiuso .

Min

Si accende il led 2, i ventilatori girano alla velocità minima.

Med

Si accende il led 3, i ventilatori girano a velocità media : $V_{med} = (V_{min} + V_{max}) / 2$

OFF

Premendo per 5 secondi il tasto A si entra nella modalità OFF, vedere a pag.10 funzionamento “POST- VENTILAZIONE “

Tasto B: Modalità Vmax

Si accende il led 4 e i ventilatori girano a velocità Massima Vmax.

Premendo il tasto una seconda volta la macchina tornerà alla velocità precedentemente impostata.

Nota: Il tasto é disabilitato durante la modalità Holiday.

Tasto C: Reset allarmi

Di seguito come distinguere e resettare i vari tipi di allarme:

- Nessun allarme attivo : led 6 spento
- Allarme filtri intasati non bloccante: 6 lampeggiante lento (0.5sec ON, 4sec OFF) , Resettare SOLO dopo aver sostituito i filtri, (per sostituzione filtri vedere il paragrafo “manutenzione e pulizia”). Tenere premuto il pulsante C per 5 secondi per resettarlo.
- Allarme generico non bloccante: 6 lampeggiante veloce (0.5sec ON, 0.5sec OFF) Premere una volta il pulsante C per resettarlo, se il led continua a lampeggiare dopo averlo premuto chiamare il Centro assistenza tecnica autorizzato VORTICE.
- Allarme generico bloccante: 6 acceso fisso. NON resettabile , se persiste per più di 2 ore chiamare il centro assistenza tecnica autorizzato VORTICE.

8.2 Modo Installatore

L'installatore ha la possibilità di regolare le velocità minima e massima indipendentemente prima del motore di supply e poi per quello di exhaust oppure impostare le velocità di default.

È possibile entrare in questa modalità di funzionamento premendo contemporaneamente i tasti A e B per 5 secondi , tutti i led lampeggieranno per 3 volte e poi si spengono.

Il ventilatore supply si accende alla velocità minima mentre il ventilatore exhaust si spegne , lampeggieranno i led 6 e 2 che indicano la modalità di installazione “velocità minima supply”.

Tasto A: selezione modalità installazione

Premendo ripetutamente il tasto A in modalità installatore è possibile selezionare la velocità minima e massima dei rispettivi ventilatori supply , exhaust nel seguente ordine Vmin supply (led 6 e led 2 lampeggianti) -> Vmin exhaust (led 5 e led 2 lampeggianti) -> Vmax supply (led 6 e led 4 lampeggianti) -> Vmax exhaust (led 5 e led 4 lampeggianti) -> tutti i led lampeggiano per 3 volte con successiva uscita dalla modalità installatore.

Tasto B: aumento velocità +

Il tasto ha la sola funzione di aumentare la velocità corrente selezionata tramite tasto A

- premere ripetutamente per aumentare la velocità di 1 unità

Tasto C: diminuzione velocità -

Il tasto ha due funzioni , diminuire la velocità corrente selezionata tramite tasto A e se premuto per 5 secondi ripristinare i valori default di velocità.

- premere ripetutamente per diminuire la velocità di 1 unità

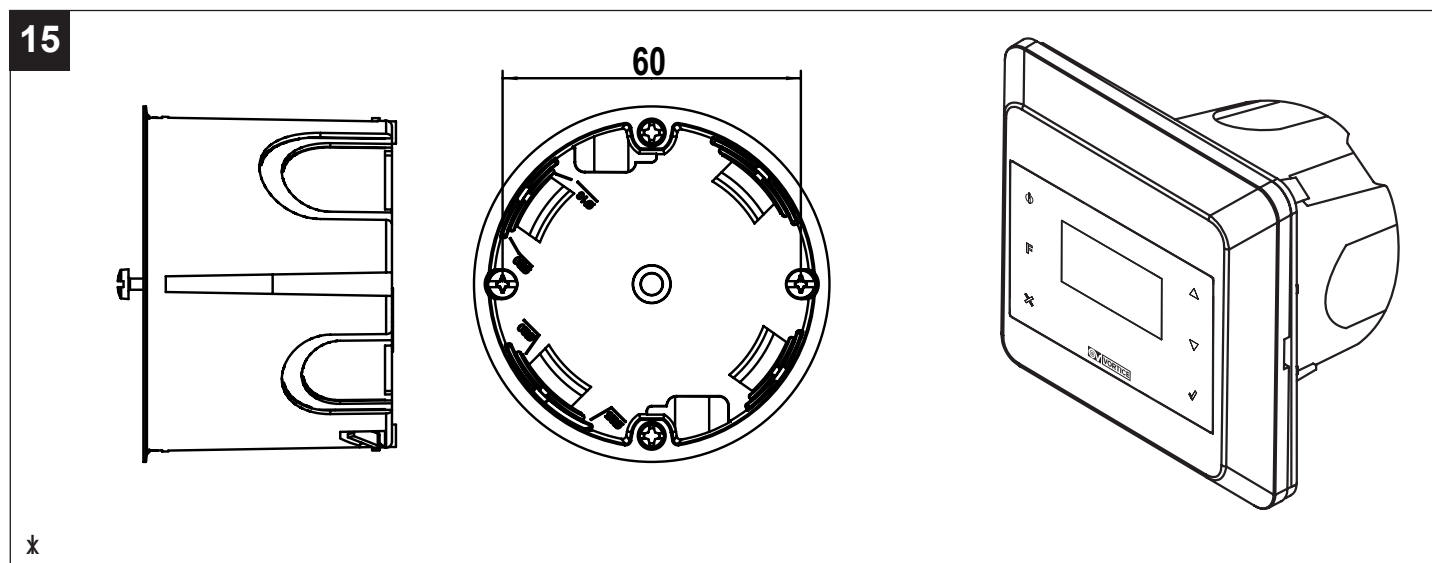
Valori di default:

Velocità minima % Exh/Sup	Velocità massima % Exh/Sup	Velocità media %=> calcolata % Exh/Sup
28/28	100/100	64/64

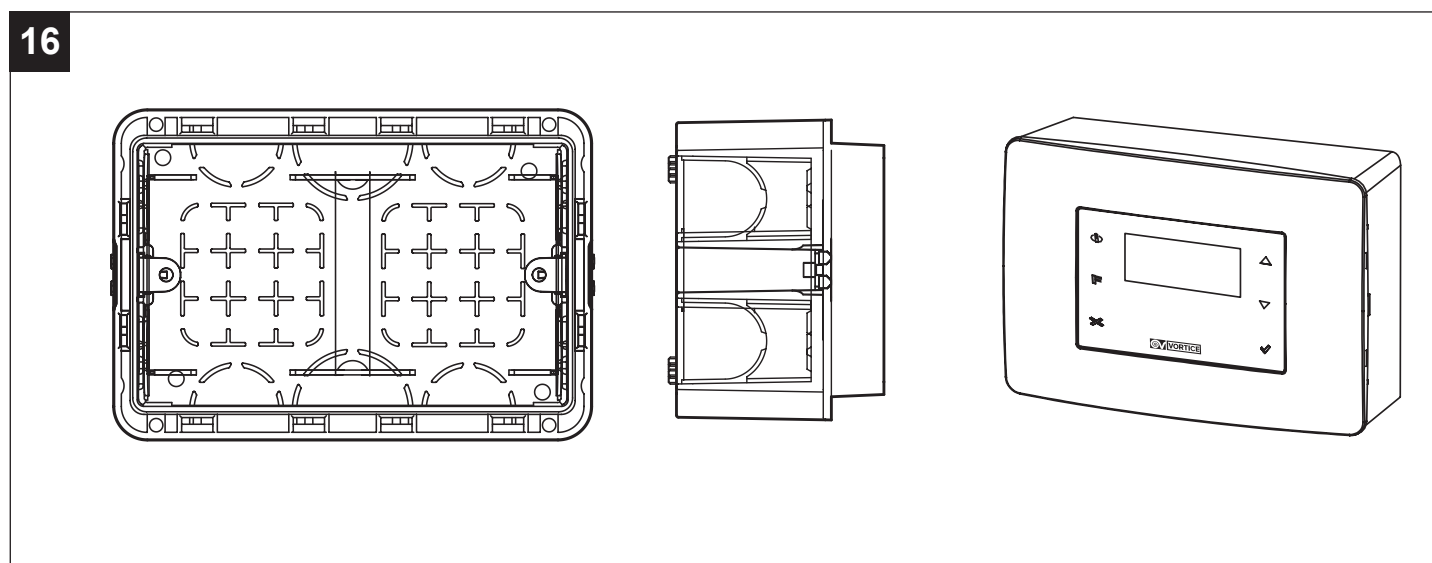
9 Accessori pannello remoto

A seconda del tipo di scatola elettrica è possibile ordinare i seguenti accessori composti da telaio, sotto telaio, placca e pannello remoto multifunzione.

- COD. 21.381 - CB LCD D : Questo accessorio può essere utilizzato in presenza di una scatola ad incasso con interasse dei fori di 60 mm (scatola non fornita). (Vedi Fig.15).



- COD. 21.194 - CB LCD R : Questo accessorio può essere utilizzato in presenza di una scatola standard ad incasso 503 (scatola non fornita). (Vedi Fig.16)



10 Funzioni pannello remoto

La gestione del prodotto può anche essere affidata ad un'interfaccia utente che consente di :

- Effettuare le medesime regolazioni della interfaccia a membrana ma da remoto.

Interfaccia utente

L'interfaccia utente avviene tramite display grafico e alcuni tasti, così come riportato nella figura che segue.

Attraverso l'interfaccia utente è possibile eseguire le seguenti operazioni:

- Selezionare la modalità di funzionamento
- Controllo temperature
- Gestione allarmi
- Regolazione Velocità
- Programmazione settimanale delle velocità

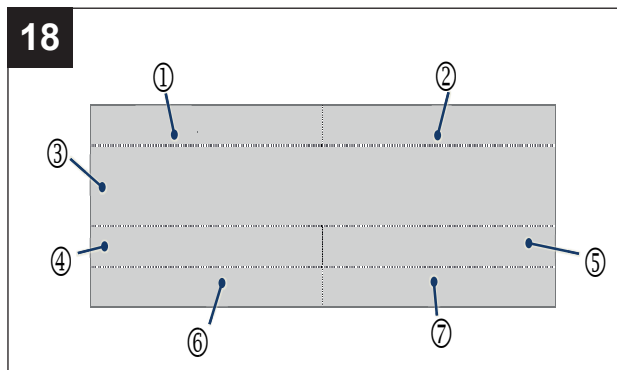
I	Tasto richiamo funzione 1.
II	Tasto richiamo funzione 2.
X	Tasto che consente di uscire dalla pagina visualizzata.
▲	Tasto che consente di: aumentare la velocità / spostarsi alla riga o al valore superiore.
▼	Tasto che consente di: diminuire la velocità / spostarsi alla riga o al valore inferiore.
✓	Tasto di conferma (OK).

La retroilluminazione dei tasti e del display rimane attiva per circa due minuti dall'ultima pressione di un tasto qualunque. A retroilluminazione spenta, la pressione di un tasto qualunque riattiva la retroilluminazione senza eseguire alcuna funzione.

Pagina “HOME”

All'accensione, il display visualizza lo schermo vuoto per circa 10 secondi. Dopo di che, passa alla pagina “HOME”. Questa pagina permette la visualizzazione di diversi dati utili al controllo dell'apparecchiatura. I dati o le informazioni che la pagina può visualizzare sono indicati nella figura e tabella che seguono. La figura qui sotto rappresenta le zone del display

1	<ul style="list-style-type: none"> • Area dei display normalmente vuota
2	<ul style="list-style-type: none"> • “Bypass”, nel caso in cui sia attiva la relativa funzione. • “No-Frost”, nel caso in cui sia attiva la relativa funzione.
3	<ul style="list-style-type: none"> • Stato di funzionamento dell'apparecchiatura: MIN, MED, MAX, OFF • In caso di allarme: <ul style="list-style-type: none"> • con blocco dell'apparecchio: messaggio “Allarme!” alternato a “Blocco!”; • senza blocco dell'apparecchio: messaggio “Allarme!”. Vedi “Allarmi” nel paragrafo “Funzionamento ed uso”. • “Vacanza”, nel caso in cui sia attiva la relativa funzione.
4	<ul style="list-style-type: none"> • “Ext” Valore della temperatura dell'aria esterna (ad es. Ext +5°C) dopo la pressione del tasto [II]. Vedi Figura 2, lettera (A).
5	<ul style="list-style-type: none"> • “Int” Valore della temperatura dell'aria interna (ad es. Int + 22°C) dopo la pressione del tasto [I]. Vedi Figura 2, lettera (B). • “Progr.” in caso di programmazione settimanale attiva, dopo la pressione del tasto [I]. • Se, durante la programmazione settimanale attiva, l'utente varia manualmente la velocità: compare la scritta “Prog.” lampeggiante. • La scritta “Man” è visualizzata quando non attiva la programmazione.
6	<ul style="list-style-type: none"> • “Exh” Valore della temperatura dell'aria esausta (ad es. Exh + 18°C) dopo la pressione del tasto [II]. Vedi Figura 2, lettera (D). • Data (ad es. 03/04/2022), dopo la pressione del tasto [I].
7	<ul style="list-style-type: none"> • “Sup” Valore della temperatura dell'aria di mandata (ad es. Sup +21°C), dopo la pressione del tasto [II]. • Ora del giorno (es. 12:30), dopo la pressione del tasto [I].



Di seguito sono riportati alcuni esempi di schermate HOME.

	Bypass	
MIN		
Ext +5°C		Int +22°C
Exh +18°C		Sup +21°C

	NoFrost	
MED		
		Progr
03/04/2017		12:30

Accensione/spengimento dell'apparecchio

Qual'ora l'apparecchiatura sia spenta, la pagina "HOME" visualizzerà al centro la scritta "Spento".

Per accendere l'apparecchiatura: dalla pagina "HOME", premere il tasto [▲].

ATTENZIONE: All'accensione, l'apparecchio ferma per 2 minuti entrambi i motori, per permettere il riposizionamento della valvola di bypass. Successivamente, si attivano i motori. Durante questo periodo, rimane visualizzato "Spento" e l'utente non può apportare modifiche.

Per spegnere l'apparecchiatura: dalla pagina "HOME", premere il tasto [▼], fino a visualizzare il seguente testo: "Spento".

ATTENZIONE: Dopo aver selezionato lo spegnimento dell'apparecchio (Off), l'aria viene estratta alla massima velocità (per circa 3 minuti) allo scopo di smaltire la condensa accumulata nel recuperatore di calore. Durante questo periodo, rimane visualizzato "Spento" e l'utente non può apportare modifiche.

MIN	

SPENTO	

Selezione modalità di funzionamento

Per cambiare la modalità di funzionamento : dalla pagina "HOME", premere il tasto [▲] fino a visualizzare uno dei seguenti testi: "MIN", "MED", "MAX" o "OFF". Ad ogni testo visualizzato corrisponde una diversa velocità dei ventilatori e di conseguenza una diversa portata.

MAX	

MED	

Pagina "Menù principale"

Dalla pagina "HOME", premendo il tasto [✓], si entra nella pagina "Menù Principale".

Attraverso questa nuova schermata, è possibile gestire:

- Menu uso (consente di attivare alcuni dispositivi o alcune funzioni);
- Allarmi (consente di verificare e di gestire gli eventuali allarmi);
- Configurazione (consente di configurare data e ora);
- Info (consente di visualizzare le versioni software).

Per spostarsi da una riga all'altra utilizzare i tasti [▲] e [▼]. La riga selezionata è evidenziata in nero.

Utilizzare il tasto [✓]: per entrare nella pagina evidenziata.

Utilizzare il tasto [X]: Per uscire da una pagina senza salvare.

MENU PRIN
MENU USO
ALLARME
CONFIG
INFO

MENU PRIN
MENU USO
ALLARME
CONFIG
INFO



AVVERTENZA

- Passati 2 minuti senza alcuna pressione dei tasti, si torna alla pagina "Home" senza salvare eventuali cambiamenti.

Pagina "Menu uso"

Per accedere al Menù utente o al Menù installatore: dalla pagina "Menù principale", scegliere la riga "Menu uso" e premere il tasto [✓]. Viene richiesto l'inserimento di una password per accedere al Menù utente o al Menù installatore.

Le credenziali per accedervi vengono di seguito riportate:

- 013 UTENTE
- 023 INSTALLATORE

Pagina "Menu uso" utente

Scegliere il "Menu uso" utente inserendo la password come mostrato in figura.

Attraverso questa nuova pagina, è possibile gestire:

- Vacanza attivazione della Modalità "Vacanza":

Per spostarsi da una riga all'altra utilizzare i tasti [▲] e [▼]. La riga selezionata è evidenziata in nero.

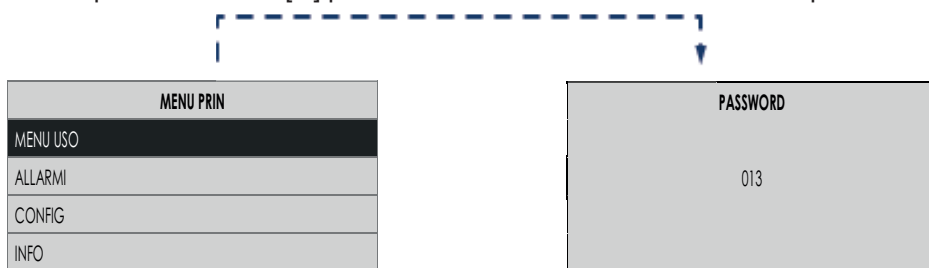
Per selezionare SI/NO: premere il tasto [✓] per attivare/disattivare la funzione o il dispositivo evidenziato.

Col tasto [X] si esce dalla schermata corrente e si torna alla schermata precedente senza salvare.

- Programmazione attiva - attivazione della modalità "Programmazione":

L'apparechio funziona in base ai giorni e gli orari impostati nella funzione "CONFIG".

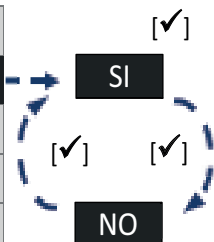
Per selezionare SI/NO: premere il tasto [✓] per attivare/disattivare la funzione o il dispositivo evidenziato



AVVERTENZA

- Passati 2 minuti senza alcuna pressione dei tasti, si torna alla pagina "Home" senza salvare eventuali cambiamenti.

MENU USO	
VACANZA	NO

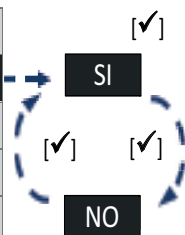


Attivare/Disattivare la Modalità Vacanza

Con i tasti tasti [▲] e [▼] scegliere "VACANZA": premere il tasto [✓]:

- per attivare scegliere [SI];
- per disattivare scegliere [NO].

MENU USO	
PROG. ATT.	NO



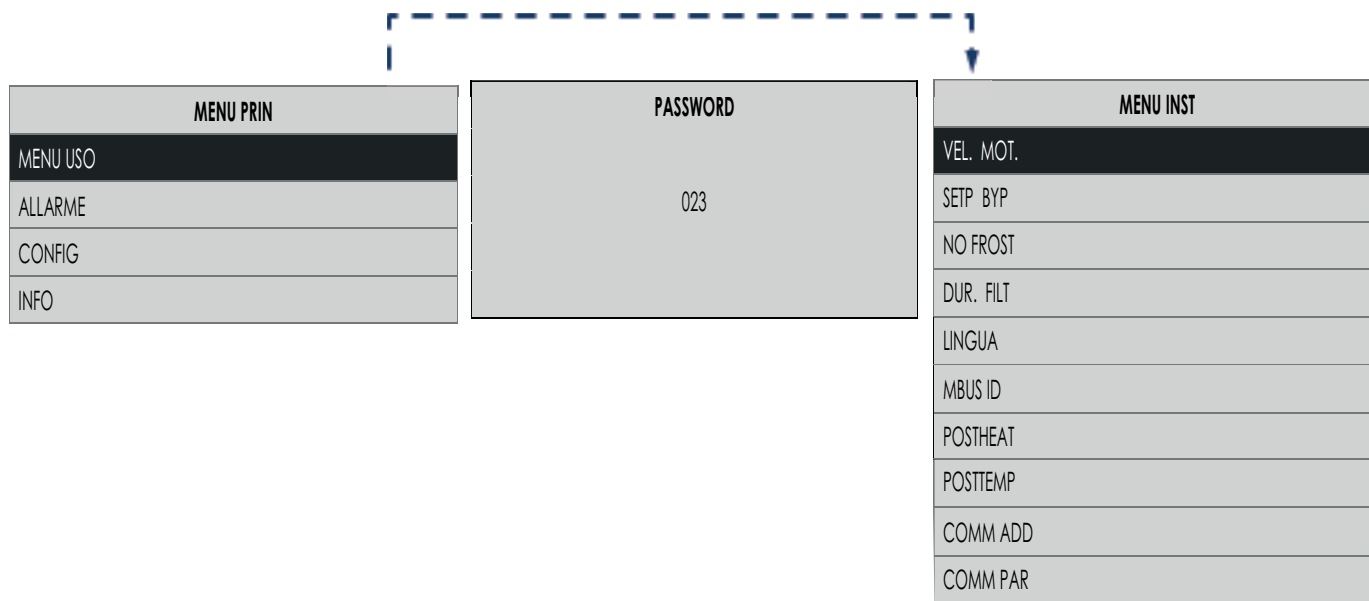
Attivare/Disattivare la Modalità Programmazione attiva

Con i tasti tasti [▲] e [▼] scegliere "PROG. ATT." premere il tasto [✓]:

- per attivare scegliere [SI];
- per disattivare scegliere [NO].

Pagina “Menu uso” installatore

Scegliere il “Menu uso” installatore inserendo la password come mostrato in figura.



Attraverso questa nuova pagina, è possibile gestire:

<ul style="list-style-type: none"> • Vel. Mot. Permette di impostare la velocità MIN e MAX dei 2 ventilatori 	<div style="border: 1px solid gray; padding: 5px; background-color: #f0f0f0;"> <p style="text-align: center;">VEL. MOT.</p> <table style="width: 100%; border-collapse: collapse;"> <tr> <td style="border-bottom: 1px solid black;">FAN1</td> <td style="border-bottom: 1px solid black;">MIN</td> </tr> <tr> <td>FAN1</td> <td>MAX</td> </tr> <tr> <td>FAN2</td> <td>MIN</td> </tr> <tr> <td>FAN2</td> <td>MAX</td> </tr> </table> </div> <div style="text-align: right; margin-top: 5px;"> ▲ ▼ </div>	FAN1	MIN	FAN1	MAX	FAN2	MIN	FAN2	MAX
FAN1	MIN								
FAN1	MAX								
FAN2	MIN								
FAN2	MAX								
<ul style="list-style-type: none"> • Setp Byp La modalità “By-pass” si attiva in funzione della temperatura: “Setp Byp” selezionabile in un range variabile tra 15°C e 30°C (valore di default 18°C). 	<div style="border: 1px solid gray; padding: 5px; background-color: #f0f0f0;"> <p style="text-align: center;">SETP BYP</p> <p style="text-align: center; margin-top: 20px;">018</p> </div> <div style="text-align: right; margin-top: 5px;"> ▲ ▼ </div>								
<ul style="list-style-type: none"> • No Frost Dal “Menu uso” Installatore, selezionando “No Frost”, si accede al “Menu di No Frost”. Da qui, è possibile scegliere le funzioni attivabili durante la procedura di “No Frost”. Per maggiori dettagli su come scegliere le funzioni: Vedi: “Menu Uso Installatore”, “Menu di No Frost”. 	<div style="border: 1px solid gray; padding: 5px; background-color: #f0f0f0;"> <p style="text-align: center;">NO FROST</p> <p style="border: 1px solid black; padding: 2px; display: inline-block; margin-top: 10px;">UN - BALAN.</p> <p style="margin-top: 5px;">HEATER HEATER FORC</p> </div> <div style="text-align: right; margin-top: 5px;"> ▲ ▼ </div>								
<ul style="list-style-type: none"> • Dur. Filt. Permette di impostare il tempo di durata dei filtri che può variare da 3 a 6 fino a 12 mesi. 	<div style="border: 1px solid gray; padding: 5px; background-color: #f0f0f0;"> <p style="text-align: center;">DUR. FILT</p> <p style="text-align: center; margin-top: 20px;">012</p> </div> <div style="text-align: right; margin-top: 5px;"> ▲ ▼ </div>								
<ul style="list-style-type: none"> • Lingua Selezione della lingua. 	<div style="border: 1px solid gray; padding: 5px; background-color: #f0f0f0;"> <p style="text-align: center;">LINGUA</p> <p style="text-align: center; margin-top: 20px;">ITA</p> </div> <div style="text-align: right; margin-top: 5px;"> ▲ ▼ </div>								
<ul style="list-style-type: none"> • Modbus ID In presenza di un'altra interfaccia utente HMI installata in remoto, è possibile configurare un indirizzo diverso da quello impostato di default che è “160”. 	<div style="border: 1px solid gray; padding: 5px; background-color: #f0f0f0;"> <p style="text-align: center;">MBUS ID</p> <p style="text-align: center; margin-top: 20px;">160</p> </div> <div style="text-align: right; margin-top: 5px;"> ▲ ▼ </div>								
<ul style="list-style-type: none"> • POSTHEAT è la variabile che controlla l'attivazione di un postheater, se presente. Il valore di default, modificabile, è: YES. 	<div style="border: 1px solid gray; padding: 5px; background-color: #f0f0f0;"> <p style="text-align: center;">POSTHEAT</p> <p style="text-align: center; margin-top: 20px;">YES</p> </div> <div style="text-align: right; margin-top: 5px;"> ▲ ▼ </div>								

<ul style="list-style-type: none"> • POSTTEMP è la variabile che definisce Il valore di temperatura di soglia oltre al quale si accende il postheater, se presente. Il valore di default, modificabile, è: 16°C. 	<div style="border: 1px solid black; padding: 5px; text-align: center;"> POSTTEMP 16 </div> <div style="text-align: right; margin-top: 10px;"> ▲ [▲] ↑ ↓ [▼] </div>
<ul style="list-style-type: none"> • Comm add è la variabile che definisce l'indirizzo modbus Slave. Il valore di default, modificabile da 001 a 254, è 1. 	<div style="border: 1px solid black; padding: 5px; text-align: center;"> COMM ADD 001 </div> <div style="text-align: right; margin-top: 10px;"> ▲ [▲] ↑ ↓ [▼] </div>
<ul style="list-style-type: none"> • Comm par è la variabile che definisce il Baud Rate modbus Slave. Il valore di default, modificabile in 9600, è 19200. 	<div style="border: 1px solid black; padding: 5px; text-align: center;"> COMM PAR N 19200 </div> <div style="text-align: right; margin-top: 10px;"> ▲ [▲] ↑ ↓ [▼] </div>

Pagina “Menu di No Frost”

Dal “Menu uso Installatore”, è possibile selezionare “No Frost”, per accedere al “Menu di No Frost”. Premendo il tasto [✓] appare:

NO FROST	▲ [▲] ↑ ↓ [▼]	Funzioni “No-Frost” possibili	
UN-BALAN.		UN-BALAN.	SI (Attivo) / NO (disattivo)
HEATER ←		HEATER	SI (Attivo) / NO (disattivo)
HEAT FORC			

Da qui è possibile scegliere le funzioni di “No Frost” che si desidera Attivare/Disattivare”:

- **UN-BALAN:** quando la temperatura esterna è troppo fredda, se la funzione è abilitata, si attivano automaticamente i ventilatori secondo programmi preimpostati. L’ apparecchio tenterà diverse procedure di ventilazione che sfruttano la temperatura dell’ aria Estratta (calda) per auto-scaldarsi.

ATTENZIONE: Per Attivare/Disattivare la funzione, vedi: “Attivare/Disattivare la Funzione Un-Balan.”

Nota: questa opzione deve essere disattivata affinché l'apparecchio sia conforme alla normativa Passive House e il preriscaldatore deve essere installato.

- **HEATER:** (solo in caso di abbinamento con accessorio Pre-Heater) quando la temperatura esterna è troppo fredda, se la funzione è abilitata, si attiva il riscaldatore elettrico (Pre-heater) per un certo tempo. L’ apparecchio tenterà di scaldarsi sfruttando la resistenza elettrica installata sul canale di prelievo (Vedi Figura 2, lettera (C)).

ATTENZIONE: In caso di funzione “Heater” Disattivata, in caso di Installazione del riscaldatore elettrico (Pre-Heater), l’ installatore deve attivare la funzione manualmente.

ATTENZIONE: In caso di funzione “Heater” Disattivata, il riscaldatore elettrico (Pre-Heater) non si attiverà, anche se cablato.

ATTENZIONE: In caso di riscaldatore elettrico (Pre-Heater) non installato, lo stato Attivo della funzione “Heater” produce anomalie sul comportamento della funzione “No-Frost”.

Nota: questa opzione deve essere attivata affinché l'apparecchio sia conforme allo standard Passive House.

- HEAT FORC: (solo in caso di abbinamento con accessorio Pre-Heater) al momento dell'installazione del riscaldatore elettrico (Pre-Heater), è possibile eseguire un "test di corretto funzionamento" del riscaldatore stesso, forzandone l'attivazione. In caso di "HEAT FORC." Attivata, l'apparecchio attiverà il riscaldatore elettrico per 15 secondi; dopo di che, la funzione "Heat Forc" tornerà Disattivata.

NO FROST
UN-BALAN. ←
HEATER
HEAT FORC

▲

▼

SI

[✓] [✓]

NO

Attivare/Disattivare la Funzione "Un-balan."

Con i tasti tasti [▲] e [▼] scegliere "VACANZA":
premere il tasto [✓]:

- per attivare scegliere [SI];
- per disattivare scegliere [NO].

NO FROST
UN-BALAN.
HEATER ←
HEAT FORC

▲

▼

SI

[✓] [✓]

NO

Attivare/Disattivare la Funzione "Heater."

Con i tasti tasti [▲] e [▼] scegliere "VACANZA":
premere il tasto [✓]:

- per attivare scegliere [SI];
- per disattivare scegliere [NO].

NO FROST
UN-BALAN.
HEATER
HEAT FORC ←

▲

▼

SI

[✓] [✓]

NO

Attivare/Disattivare la Funzione "Heat Forc."

Con i tasti tasti [▲] e [▼] scegliere "VACANZA":
premere il tasto [✓]:

- per attivare scegliere [SI];
- per disattivare scegliere [NO].

Pagina "Menu di Regolazione Velocità"

Dal "Menu uso Installatore", è possibile selezionare "Velocità", per accedere al "Menu di Regolazione Velocità".

VEL. MOT.
FAN1 MIN
FAN1 MAX
FAN2 MIN
FAN2 MAX

▲

▼

060

▲

▼

In funzione delle portate d'impianto, è possibile regolare le velocità dei motori selezionando:

<p>FAN1 = (A) Mandata aria pulita in casa</p> <ul style="list-style-type: none"> • FAN 1 MIN = velocità minima • FAN 1 MAX = velocità massima 	<p>FAN2 = (D) Mandata aria viziata verso l'esterno</p> <ul style="list-style-type: none"> • FAN 2 MIN = velocità minima • FAN 2 MAX = velocità massima
--	---

Pagina “Modbus ID”

Se sono installati altri controlli remoti HMI è necessario impostare il valore, come spiegato qui sotto.

1. Cambiare il parametro “MBUS ID” in modo che sia diverso da “1” e diverso da quello degli altri display remoti: inserire ad esempio il numero 2 o 161 e premere ✓
2. Togliere tensione alla macchina
3. Collegare l’HMI remoto
4. Ridare tensione alla macchina
5. Attendere circa 30 sec – 1 minuto: sul display remoto lampeggerà il led del simbolo “✓”
6. Alla fine del processo la macchina riprenderà a funzionare normalmente
7. Ripetere i punti da 2 a 6 per ogni HMI remoto da aggiornare, ricordandosi di impostare sempre un valore di MBUS ID diverso per ogni HMI remoto.

Nota: dopo la prima accensione con la seconda interfaccia HMI connessa è consigliato togliere e ridare tensione all’apparecchio

Pagina “Modbus ID”

Si accede alla pagina “Allarmi” solo se la macchina rileva uno dei problemi di seguito riportati:

Pre-allarme: Controllo filtri	avviene senza blocco della macchina.
Allarme: Temperatura aria di mandata <5°C	avviene con blocco della macchina (reset manuale).
Allarme: Filtri da sostituire	avviene senza blocco della macchina.
Allarme: No Frost - Aspettare un’ ora	avviene con blocco della macchina.
Allarme: Sonda Est guasta	avviene senza blocco della macchina (No Frost, By-pass: disattivati).
Allarme: Sonda Int guasta	avviene senza blocco della macchina (“By-pass” disattivato).
Allarme: Sonda Exh guasta	avviene senza blocco della macchina (No Frost disattivato).
Allarme: Sonda Sup guasta	avviene senza blocco della macchina.

Allarme con blocco della macchina: sulla pagina “HOME”, compaiono alternate le scritte “Allarme!” e “Blocco!”

Allarme senza blocco della macchina: sulla pagina “HOME”, compare la scritta “Allarme!”.

In presenza di allarmi: dalla pagina “Menù principale”, scegliere la riga “Allarmi” e premere il tasto [✓].

Si apre una finestra di dialogo con le indicazioni per risolvere il problema.



AVVERTENZA

- Passati 2 minuti senza alcuna pressione dei tasti, si torna alla pagina “Home” senza salvare eventuali cambiamenti.

MENU PRIN	
MENU USO	
ALLARME	[✓]
CONFIG	
INFO	

↑

↓

[▲]

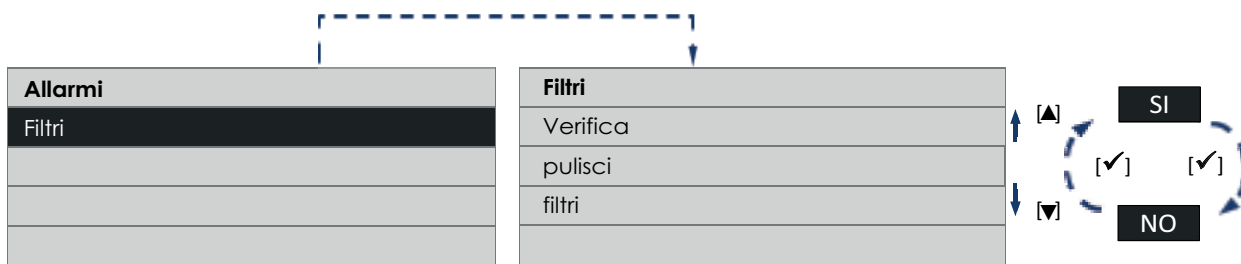
[✓]

[▼]

Pre-allarme: “Controllo filtri”

Passato il periodo di tempo preimpostato, in “HOME” appare “Allarme!” e nella pagina “Allarmi” la nota: “Verifica pulisci filtri”. Per sostituire i filtri, seguire le indicazioni riportate al paragrafo “Manutenzione e Pulizia”.

Premendo il tasto [✓] appare:

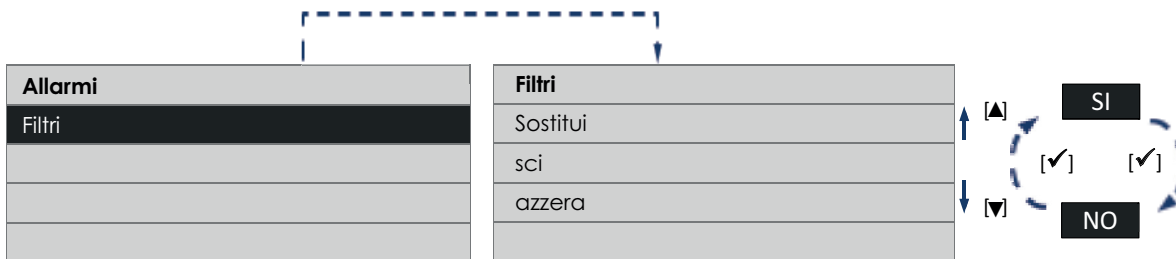


Allarme: “Filtri da sostituire”

Passato il periodo di tempo preimpostato, in “HOME” appare “Allarme!” e nella pagina “Allarmi” la nota: “Sostituisci azzera”.

Per sostituire i filtri, seguire le indicazioni riportate al paragrafo “Manutenzione e Pulizia”.

Premendo il tasto [✓] appare:

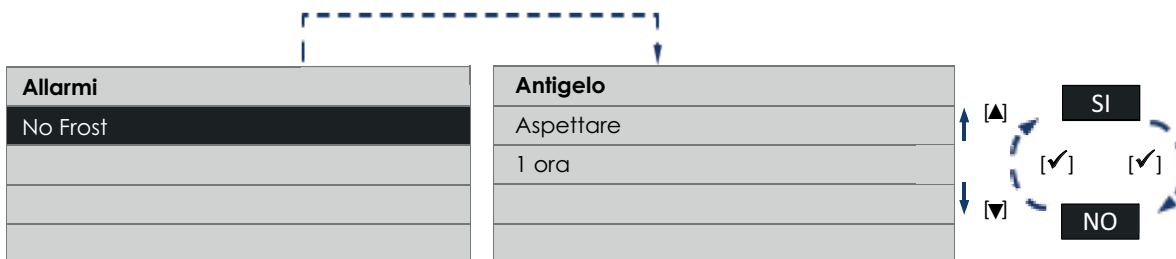


Nota: Con il reset del timer filtri (Vedi: Funzionamento ed Uso: “Pagina Menu Installatore”, “Azzera F.”) viene resettato anche il contatore.

Allarme: No Frost - Aspettare un’ ora

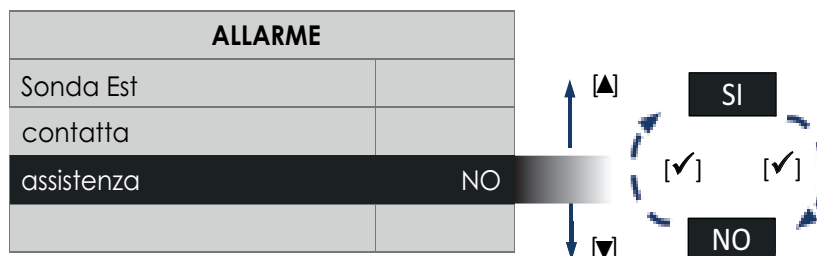
L’apparecchiatura è dotata di sonde di temperatura, che misurano le temperature dell’aria.

In caso si temperature troppo basse, compare in “HOME” il “No Frost”, “Allarme!” “Blocco!” e nella pagina “Allarmi” la nota: “Antigelo Aspettare 1 ora”. Premendo il tasto [✓] appare:



Allarme: “Sonda Est guasta”

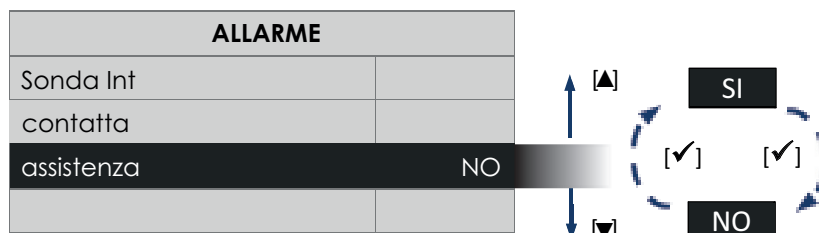
L’apparecchiatura è dotata di una sonda di temperatura, che misura la temperatura dell’aria in ingresso dall’ambiente esterno. Il guasto della sonda porta alla segnalazione in “HOME” del messaggio “Allarme!” e nella pagina “Allarmi” la nota: “Sonda Est contatta assistenza”. Premendo il tasto [✓] appare:



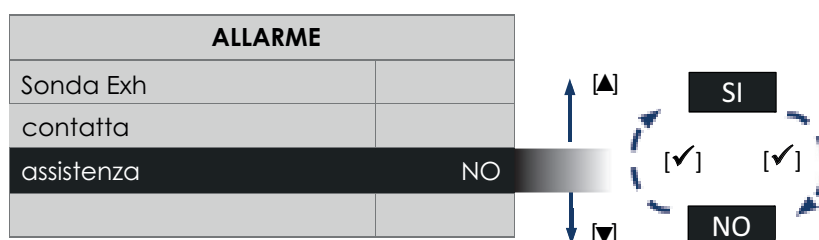
Per l’intervento di personale tecnico, è necessario Telefonare al servizio Assistenza.

Allarme: “Sonda Int guasta”

L'apparecchiatura è dotata di una sonda di temperatura, che misura la temperatura dell'aria immessa nell' ambiente interno. Il guasto della sonda porta alla segnalazione in “HOME” del messaggio “Allarme!” e nella pagina “Allarmi” la nota: “Sonda Int. contatta assistenza”. Premendo il tasto [✓] appare:

**Allarme: “Sonda Exh guasta”**

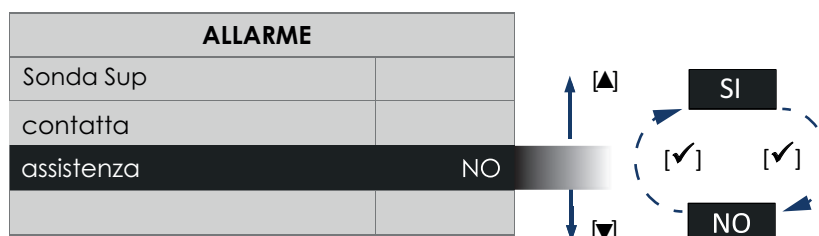
L'apparecchiatura è dotata di una sonda di temperatura, che misura la temperatura dell'aria espulsa dall' ambiente interno. Il guasto della sonda porta alla segnalazione in “HOME” del messaggio “Allarme!” e nella pagina “Allarmi” la nota: “Sonda Exh contatta assistenza”. Premendo il tasto [✓] appare:



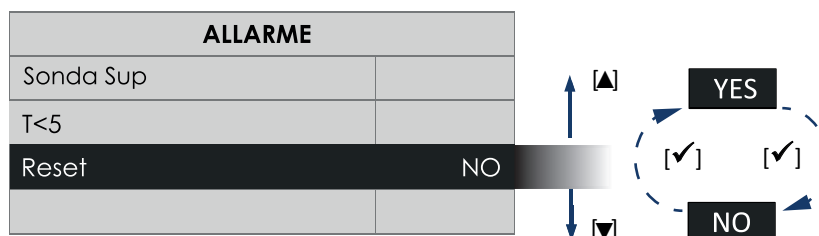
Per l' intervento di personale tecnico, è necessario Telefonare al servizio Assistenza.

Allarme: “Sonda Sup guasta”

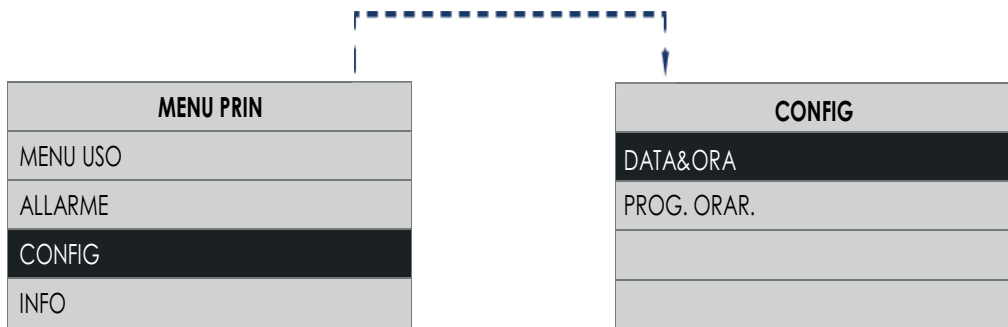
Un guasto del sensore della temperatura aria di mandata genera questa segnalazione. Dopo aver risolto il problema tramite intervento dell'Assistenza Tecnica) è possibile resettare l'errore (risposta “YES” su “CALL SERVICE”).

**Allarme: Sonda T sup (T < 5°C)**

Se la T misurata dal sensore della temperatura aria di mandata scende al di sotto di 5°C viene generata una segnalazione di errore bloccante. Il sistema rimane inattivo fino ad un eventuale riarmo manuale.

**Pagina “Configurazione”**

Dalla pagina “Menù principale”, selezionare la riga “Configurazione” e premere il tasto [✓].



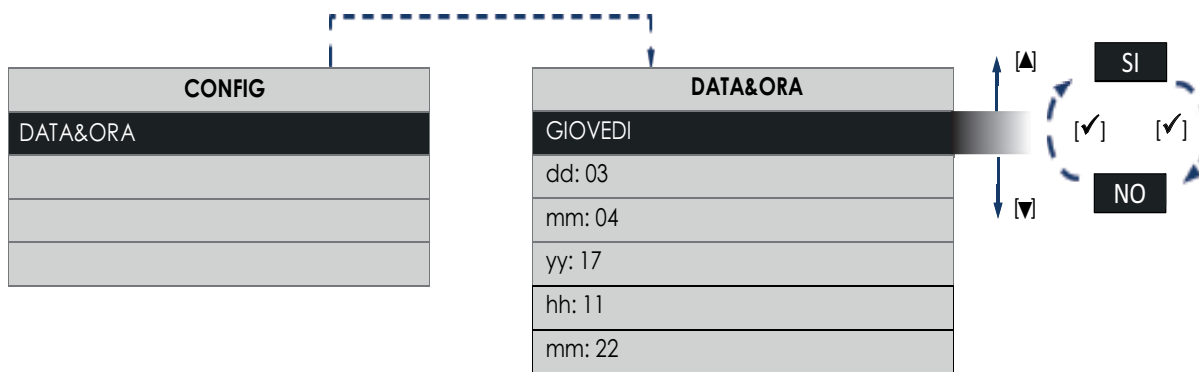
Attraverso questa nuova finestra di dialogo è possibile gestire:

- Data & Ora;
- Programmazione Oraria (PROG.ORAR.)

Pagina “Data & Ora”

Consente di impostare il giorno della settimana e l'ora corrente

Dalla pagina “Configurazione”, scegliere la riga “Data & Ora” e premere il tasto [✓].



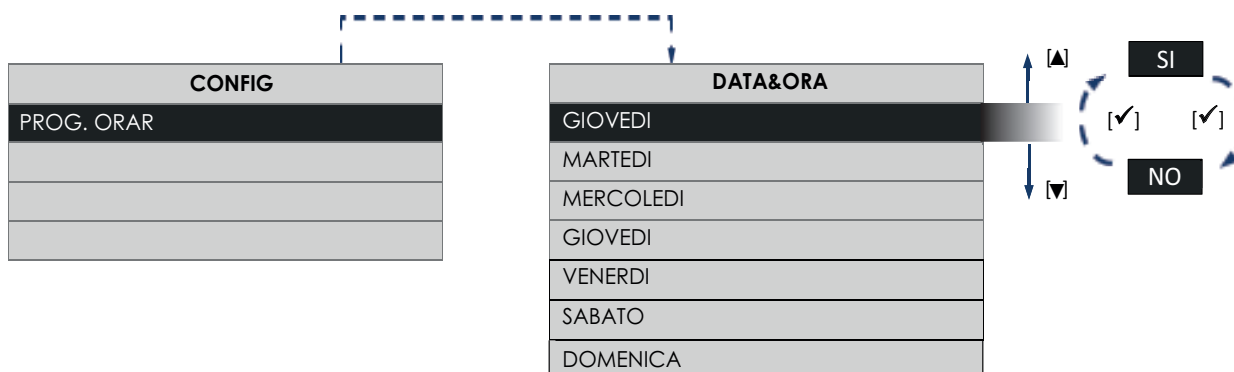
Tramite i tasti [▲] e [▼] è possibile spostarsi di riga. Premendo il tasto [✓] si abilita la modifica della voce selezionata. Premendo ancora il tasto [✓] si esce dalla pagina di modifica e si ritorna alla pagina “Data & ora”. Premendo il tasto [X] si torna alla pagina di “Configurazione”.

Pagina “Programmazione Oraria”

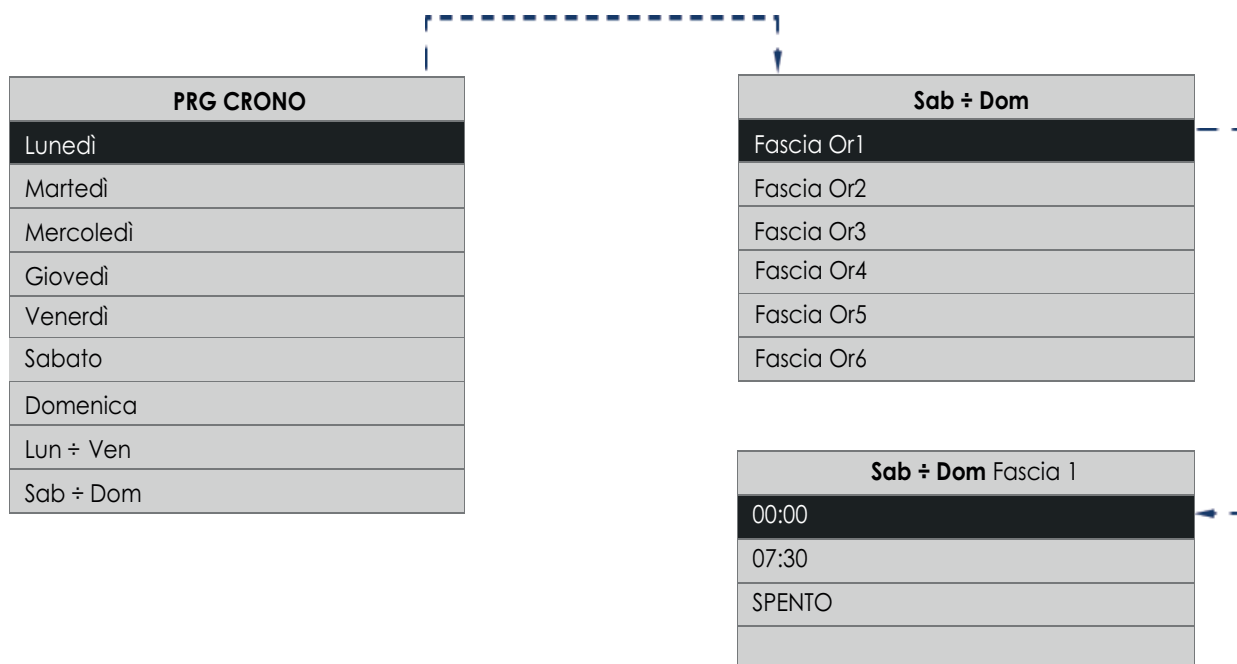
Consente di impostare le fasce orarie di funzionamento della macchina nei giorni della settimana .

Dalla pagina “Configurazione”, scegliere la riga “Prog. Orar” e premere il tasto [✓].

Premendo i tasti [▲] o [▼] più volte si scorrono tutti i giorni da Lunedì a Domenica fino agli intervalli predefiniti LunedìVenerdì, Sabato-Domenica.



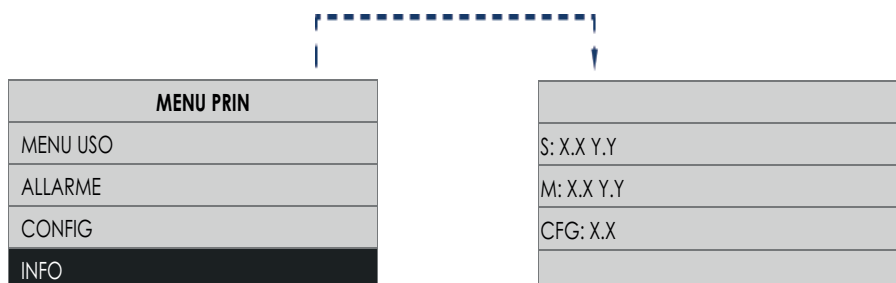
Premere il tasto [✓] per conferma:



La pagina “Prog.orar.” permette di assegnare fino a 6 fasce orarie con velocità diverse, compreso l’arresto dell’apparecchiatura. Premendo i tasti [▲] o [▼] più volte si scorrono tutti gli intervalli.

Nota: Le fasce orarie di LUN/VEN o SAB/DOM sovrascrivono i singoli giorni, durante il settaggio cambiare prima le fasce orarie generiche, e poi impostare quelle giornaliere. Se successivamente verranno nuovamente cambiate le fasce LUN/VEN e SAB/DOM andranno a sovrascrivere quelle giornaliere.

Nota: Le velocità possono essere comunque cambiate manualmente anche negli intervalli specificati: in questo caso, lampeggerà la scritta “Prg” per 30 minuti dopodiché tornerà a funzionare alla velocità impostata nella programmazione oraria, se durante i 30 min interviene qualunque altra funzione che modifica la velocità, il conteggio dei 30 min viene azzerato.



11 Manutenzione e pulizia

Prima di iniziare qualsiasi operazione accertarsi che il prodotto sia scollegato dalla rete elettrica.

11.1 Filtri

Tempi consigliati per la manutenzione: In generale in funzione dell'area geografica di installazione il livello di inquinamento dell'aria è variabile, e quindi è variabile la durata dei filtri. Tenendo presenti queste considerazioni i tempi per la manutenzione dei filtri sono i seguenti:

- Ispezione filtri: ogni 50/60 giorni;
- sostituzione filtri: dopo 3,9 o 12 mesi (in base a quanto impostato in fase di installazione dall'installatore) appare sul display una **segnalazione di preallarme** che avvisa l'utente che è necessario sostituire i filtri. Da questo momento i filtri devono essere sostituiti entro 2 mesi; allo scadere si attiva l'allarme di filtri saturi. Con il reset dell'errore (descritto nel paragrafo "Visualizzazione menu allarmi") viene resettato anche il contatore.

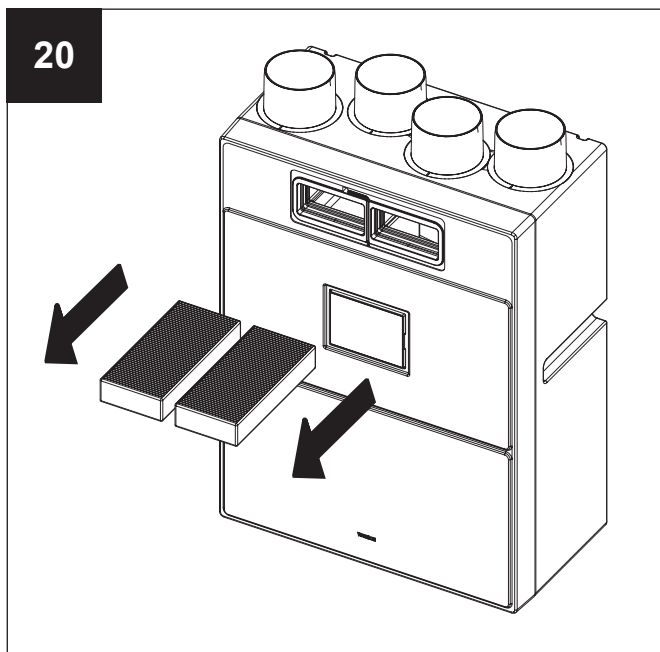
Nota bene: La mancata pulizia o sostituzione dei filtri comporta gravi inconvenienti per l'efficienza dell'impianto, con:

- aumento delle perdite di carico nel circuito aria e riduzione di portata aria;
- conseguente diminuzione della resa della macchina e peggioramento del confort in ambiente.

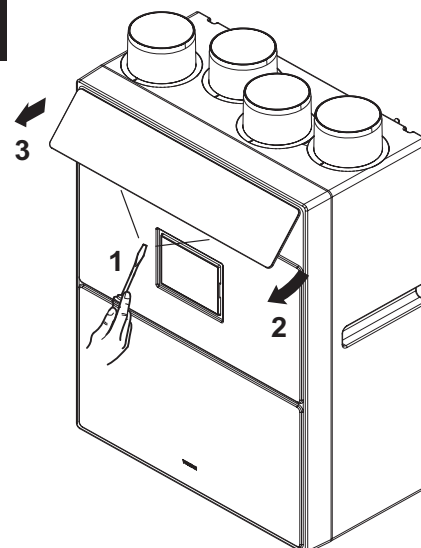
Nota bene: La situazione di filtri saturi rappresenta la causa più frequente di blocco dell'apparecchio.

11.2 Estrazione filtri:

fig.20



19



11.3 Scambiatore di calore

Il controllo e l'eventuale pulizia dello scambiatore deve essere eseguita da personale professionalmente qualificato, preferibilmente ogni 3 anni. Per la pulizia utilizzare un'aspirapolvere; per i modelli H lo scambiatore entalpico può essere pulito utilizzando acqua tiepida, non ad alta pressione, e un detergente; risciacquare bene dopo il lavaggio.

12 Parametri di comunicazione

Da menu 23, entrando nel sottomenu "modbus", è possibile modificare i seguenti parametri relativi alla RS485_2:

Slave Address: da 1 a 254, default 1

Baud Rate: 9600/19200, default 19200

Parità: NONE

13 Comandi

Read Coil (Function Code = 01)

Read Holding Registers (Function Code = 03)

Read Input Register (Function Code = 04)

Write Multiple Coils (Function Code =15)

Write Multiple Holding Registers (Function Code = 16)

14 Mappa parametri

VARIABLE	TIPO	VALORI PERMESSI	READ/WRITE	INDIRIZZO
ON/OFF	BOOL	TRUE, FALSE	W/R	16399
VELOCITA' DI FUNZIONAMENTO	16BIT-INT	1,2,3,4	W/R	16400
TEMPERATURA SETPOINT 1 (SP1) BYPASS	16BIT-INT	15 ÷ 30	W/R	
TEMPERATURA SETPOINT 2 (SP2) POSTHEATER	16BIT-INT	10 ÷ 25	W/R	16401
VELOCITA' 1 SUPPLY (V1S)	16BIT-INT	VMIN ÷ V2S	W/R	16402
VELOCITA' 2 SUPPLY (V2S)	16BIT-INT	V1S ÷ V3S	W/R	16403
VELOCITA' 3 SUPPLY (V3S)	16BIT-INT	V2S ÷ V4S	W/R	16404
VELOCITA' 4 SUPPLY (V4S) (SE ESISTENTE)	16BIT-INT	V3S ÷ VMAX	W/R	16405
VELOCITA' 1 EXHAUST (V1H)	16BIT-INT	VMIN ÷ V2H	W/R	16406
VELOCITA' 2 EXHAUST (V2H)	16BIT-INT	V1H ÷ V3H	W/R	16407
VELOCITA' 3 EXHAUST (V3H)	16BIT-INT	V2H ÷ V4H	W/R	16408
VELOCITA' 4 EXHAUST (V4H)	16BIT-INT	V3H ÷ VMAX	W/R	16409
ABILITAZIONE FASCE ORARIE	BOOL	TRUE, FALSE	W/R	16410
VELOCITA' MINIMA PERMESSA (VMIN)	16BIT-INT	0 ÷ VMAX	R	16411
VELOCITA' MASSIMA PERMESSA (VMAX)	16BIT-INT	VMIN ÷ 100	R	8961
UMIDITA' RELATIVA HR%	16BIT-INT	0 ÷ 100	R	8964
QUALITA' ARIA VOC	16BIT-INT	0 ÷ 100	R	8974
TEMPERATURA NTC 1 (EXH)	16BIT-INT	-40 ÷ 60	R	8976
TEMPERATURA NTC 2 (EST)	16BIT-INT	-40 ÷ 60	R	8977
TEMPERATURA NTC 3 (INT)	16BIT-INT	-40 ÷ 60	R	8978
TEMPERATURA NTC 4 (SUP)	16BIT-INT	-40 ÷ 60	R	8979
BYPASS ATTIVO	BOOL	TRUE,FALSE	R	8981
NOFROST ATTIVO	BOOL	TRUE,FALSE	R	8982
POSTHEATER ATTIVO	BOOL	TRUE,FALSE	R	8983
PRESENZA ALLARMI	16BIT-INT	(*)	R	8984

*) La variabile "presenza allarmi" restituisce una variabile WORD (16 bits) in cui ogni singolo bit segnala la presenza o meno di un allarme, nella seguente sequenza:

BIT	NUMERO ERRORE	DESCRIZIONE
0	Er01	Guasto sensore temperatura interna
1	Er02	Guasto sensore temperatura esterna
2	Er03	-
3	Er04	Guasto sensore temperatura exhaust
4	Er05	Guasto sensore temperatura supply
5	Er06	Guasto scarico condensa
6	Er07	Blocco macchina per NO FROST
7	Er08	---
8	Er09	Temperatura aria di mandata < 5°C
9	Er10	Avviso sostituzione filtri
10	Er11	Preavviso sostituzione filtri -3 mesi
11	Er12	---
12	Er13	---

15 Smaltimento

Questo prodotto è conforme alla Direttiva 2012/19/UE riguardante la gestione dei rifiuti di apparecchiature elettriche ed elettroniche (RAEE).

Il simbolo del cassonetto barrato riportato sull'apparecchio indica che il prodotto, alla fine della propria vita utile, dovendo essere trattato separatamente dai rifiuti domestici, deve essere conferito in un centro di raccolta differenziata per apparecchiature elettriche ed elettroniche. Ciò eviterà effetti negativi sull'ambiente e sulla salute, favorendo il corretto trattamento, smaltimento e riciclaggio dei materiali di cui è composto il prodotto.



Rivolgersi all'autorità comunale per conoscere l'ubicazione di questo tipo di strutture. In alternativa, il distributore è tenuto al ritiro gratuito di un apparecchio da smaltire a fronte dell'acquisto di un apparecchio equivalente.

Index

1 General informations	32
1.1 Description of the symbols used within this manual	32
1.1.1 Obligation	32
1.1.2 Prohibition	32
1.1.3 Danger	32
1.2 Purpose of the manual	32
2 Product description	33
3 Compliance	33
4 Safety/Warnings	33
5 Structure and equipment	34
5.1 Meaning of the air vents (fig.2)	35
6 Installation	35
6.1 Assembly	35
6.2 Condensate drain	36
6.3 Accessibility	36
6.4 Piping connection	36
6.5 System operating diagram	37
6.6 Electrical connections	38
6.7 Electrical box connections (fig.13)	39
7 Use	40
7.1 "Heat recovery" Function	40
7.2 "No-Frost" Function	40
7.3 "By-Pass" Function	40
7.4 "Post-ventilation" Function	41
7.5 "Programming" Function (only for remote HMI control)	41
7.6 "Holiday" Function	41
7.7 "Post-heater" function	41
8 User/installer panel functions	42
8.1 User Mode	43
8.2 Installer mode	43
9 Remote panel accessories	44
10 Remote panel functions	44
11 Maintenance and cleaning	57
11.1 Filters	57
11.2 Filter extraction:	57
11.3 Heat exchanger	57
12 Communication parameters	58
13 Comands	58
14 Parameter map	58
15 Disposal	59

*Read the instructions contained in this booklet carefully before using the appliance.
Vortice Spa cannot assume any responsibility for damage to property or personal injury resulting from failure to abide by the instructions given in this booklet. Following these instructions will ensure a long service life and overall electrical and mechanical reliability. Keep this instruction booklet in a safe place.*

1 General informations

1.1 Description of the symbols used within this manual

1.1.1 Obligation.



GENERIC OBLIGATION



READING INSTRUCTIONS IS MANDATORY



TURNING OFF THE POWER IS MANDATORY



CONTACT PROFESSIONALLY QUALIFIED PERSONNEL

1.1.2 Prohibition



GENERIC PROHIBITION

1.1.3 Danger



GENERIC DANGER

1.2 Purpose of the manual

This manual contains information on the use and maintenance of the appliance and provides useful information for the correct use of the appliance.



OBLIGATION

Before installing and using the appliance, read the warnings in this manual carefully

Vortice Spa cannot assume any responsibility for damage to property or personal injury resulting from failure to abide by the instructions given in this booklet. Following these instructions will ensure a long service life and overall electrical and mechanical reliability. Keep this instruction booklet in a safe place. Do not make modifications to this manual.

2 Product description

Vort HR 300 Neti (hereinafter "device") is a heat recovery unit for residential use characterised by its high thermal exchange efficiency, low consumption (from 14.8 W-Th-C to 32.0 W-Th-C) and small size.

The device is controlled by an advanced electronic management system and is equipped with fan motors with EC brushless motors. A heat exchanger (enthalpy exchanger for models H) is fitted inside the appliance to guarantee heat exchange high efficiency levels. The device is equipped with an automatic bypass function and incorporated antifreeze protection. (See "Use" for a more detailed description of the various functions).

3 Compliance

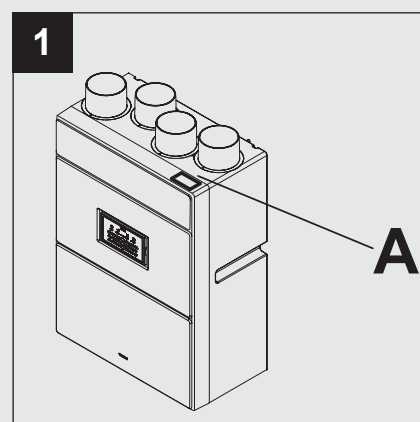
- This appliance can be used by children aged from 8 years and above and persons with reduced physical, sensory or mental capabilities or lack of experience and knowledge if they have been given supervision or instruction concerning use of the appliance in a safe way and understand the hazards involved.
- Children shall not play with the appliance.
- Cleaning and user maintenance shall not be made by children without supervision.
- These appliances are designed for use in residential and commercial properties.
- The appliance must be installed by a professionally qualified electrician only.
- Ensure that the electrical system to which the appliance is connected complies with applicable standards.
- An omnipolar switch with a contact opening distance of 3 mm or higher should be provided for installation, enabling complete disconnection under overvoltage category III conditions.
- Products equipped with single-phase wiring (M) engines ALWAYS require connection to 220-240V (or only 230V where required) single-phase lines. Any kind of modification shall be considered as product tampering and shall nullify the relative Warranty.
- Precautions must be taken to prevent gas coming from the gas flue pipe or from other fuel combustion units from entering into the room.
- It is not necessary to make any specific adjustments as the appliances operate at nominal frequencies without a preliminary setting.

4 Safety/Warnings



OBLIGATION

- After removing the appliance from its packaging, ensure that it is complete and undamaged. If in doubt contact an authorised Vortice service centre. Do not leave packaging within the reach of children or differently able persons.
- Store the appliance out of the reach of children and disabled persons if you decide to disconnect it from the power supply and use it no more.
- Connect the appliance to the electrical power supply/socket only if the rated power of the supply is compatible with the maximum rated power of the appliance. If not, contact a professional electrician without delay.
- The appliance must expel air directly to the outside through a single dedicated duct.
- Specifications for the power supply must correspond to the electrical data on ID plate A (fig.1).
- The connection cables MODBUS and HMI must have a length not exceeding 60 m.



OBLIGATION

- If the appliance does not function correctly or develops a fault, contact a VORTICE authorised Technical Support Centre without delay. Ensure that only genuine original VORTICE spares are used for any repairs.
- If the power supply cable is damaged, have it replaced without delay by a VORTICE authorised Technical Support Centre.
- Should the appliance be dropped or suffer heavy impact, have it checked without delay by a VORTICE authorised Technical Support Centre.

- The appliance must be installed in such a way as to ensure that under normal operating conditions, no one can come into contact with any moving parts or live electrical components.
- The appliance internal parts must be cleaned only by a skilled professional.
- Regularly inspect the appliance for visible defects. If the appliance is defective in any way, do not use it, and contact a VORTICE authorised Technical Support Centre without delay.



OBLIGATION

- Follow the safety instructions to prevent any harm to the user.
- Las instrucciones para el mantenimiento deben cumplirse para evitar daños y/o desgaste excesivo del aparato.



PROHIBITION

- Do not use this appliance for functions other than those described in this booklet.
- Do not leave packaging within reach of children or individuals with disabilities.
- Do not operate the appliance where inflammable vapours or substances are present (alcohol, insecticides, petrol, etc.)
- Do not make modifications of any kind to this appliance
- Do not expose the appliance to the weather (rain, sun, etc.).
- Do not stand objects on the appliance.
- The appliance cannot be used to pilot the operation of water heaters, stoves, etc.; neither must it drain into the hot water ducts of such appliances.
- Never cover the device exhaust and supply to ensure optimal air passage.



ATTENTION

- Certain fundamental rules must be observed when using any electrical appliance:
 - never touch the appliance with wet or damp hands.
 - never touch the appliance while barefoot.
- The flow of extracted air must be clean (i.e. free of grease, soot, chemical and corrosive agents and explosive or flammable mixtures).
- Keep the air intake and outlet ports of the appliance free of obstructions, to ensure optimum air flow.
- Maximum operating temperature: 45°C.



OBLIGATION

- In the case of:
 - dismantle the appliance, using the proper tools.
 - heat exchanger removal.
 - motor module removal.
 the appliance must first be switched off and disconnected from the electrical power supply.
- Switch off the system main switch when:
 - a malfunction is detected.
 - you decide to perform external cleaning maintenance.
 - you decide not to use the device for short or long periods.

5 Structure and equipment

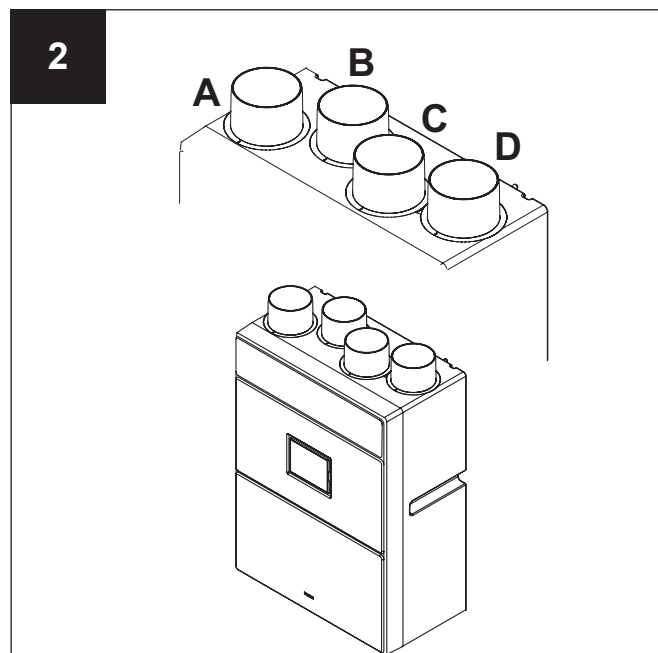
The main components of the device are:

- An external body composed of a polypropylene foam shell and a front cover panel
- A polystyrene counter cross flow heat exchanger, whose particular morphology guarantees a very high heat exchange efficiency; H models are equipped with an enthalpy exchanger, which is also able to transfer the humidity present in the air.
- Two brushless, low consumption motors with two pre-set operating speeds
- Management electronics which oversee the power supply and command and control of the device:
- Temperature sensors (bypass and defrosting)
- User panel, located on the front panel of the device
- Remote panel (optional)
- Two filters: ISO Coarse 60% (ex G4) and ePM10 50% (ex M5)

Note well: For Passive House compliant systems it will be necessary to replace the ePM10 50% (ex M5) filter housed in the external air intake duct with ISO ePM1 50% (ex F7) class filters.

5.1 Meaning of the air vents (fig.2)

- A: Clean air supply toward inside
- B: Stale air exhaust from inside
- C: Fresh air intake from outside.
- D: Stale air exhaust toward outside



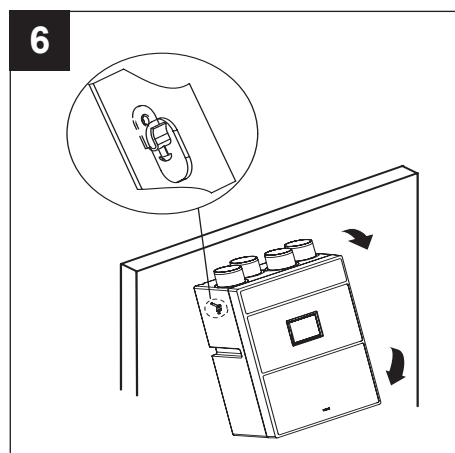
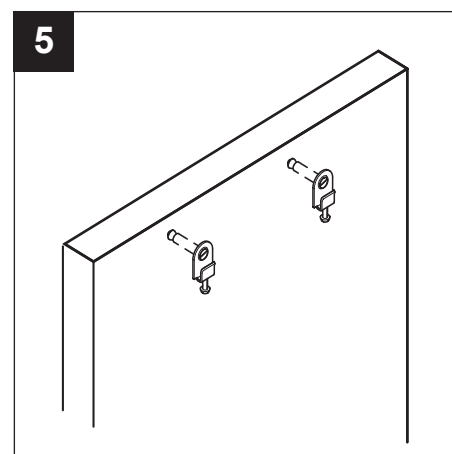
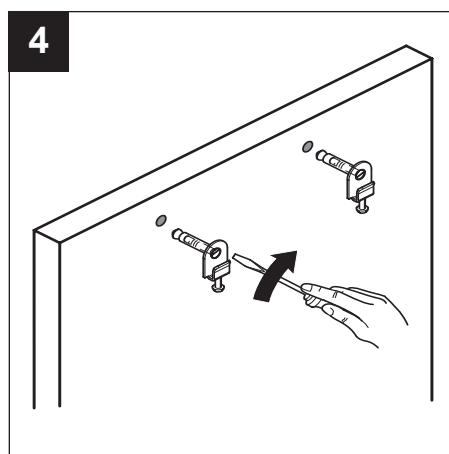
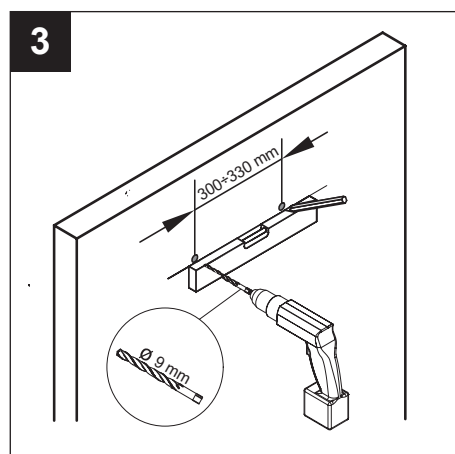
6 Installation

Note well:The device is not suitable for outdoor installation.

The device must be installed in compliance with the safety regulations in force in the destination country and with the instructions in this manual. The device must be installed on a surface or wall inside the dwelling that is structurally suitable to support its weight (max 20 kg). Adhesives cannot be used for device installation. The connection of ventilation ducts to the machine must be carried out with the aid of a tool.

6.1 Assembly

The device can be installed on a wall (fig.3,4,5,6,7)



Make sure that the device is level to ensure proper functioning.

I condotti utilizzati per le canalizzazioni devono essere delle corrette dimensioni. The ducts to and from the outdoors must be thermally insulated and not subject to vibration.

The exhaust and supply piping, with nominal diameter equal to 125 mm, must be fixed to the corresponding device points with clamps or other suitable fastening systems. If air exhaust or inlet occurs from the roof, the use of a suitable device is required to prevent the formation of condensate and the entry of rain water.

6.2 Condensate drain

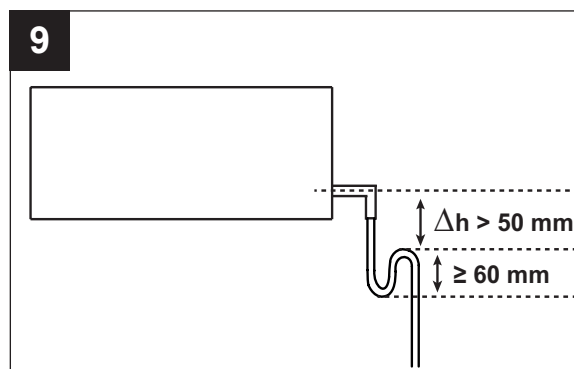
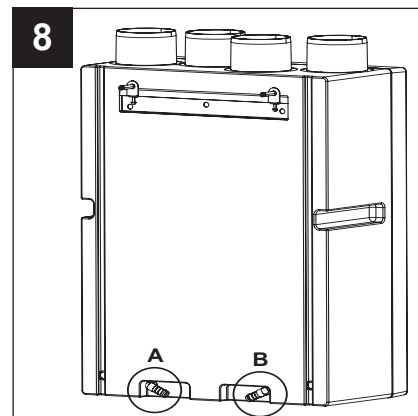
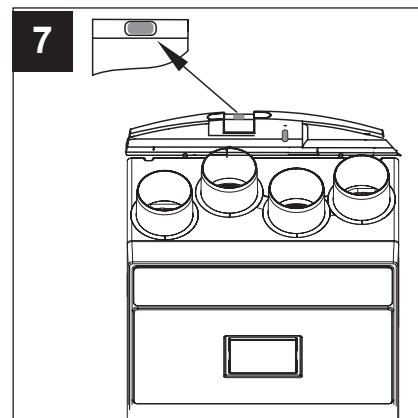
During normal operation, condensate forms at the bottom of the device inside a double tray which has two drains toward the outside. The connection points are set at the rear bottom of the device. The condensate drain can be created by connecting two flexible hoses, with an internal diameter equal to approximately 16 mm, to the drains.

Install both siphons (not supplied) to prevent the formation of air bubbles, Important instructions:

- Winter operation: highly probable formation of condensate; connection of drain piping with a siphon is mandatory. (fig.8 pos.A)
- Summer operation: probable formation of condensate; connection of drain piping is recommended, with a siphon. (fig.8 pos.B)

Diagonally cut the end of the piping.

Note well: Set the siphon in compliance with the dimensions indicated in fig.9; otherwise, regular operation of the appliance cannot be guaranteed. Condensate can also be drained off through the waste plumbing system of the building.



6.3 Accessibility

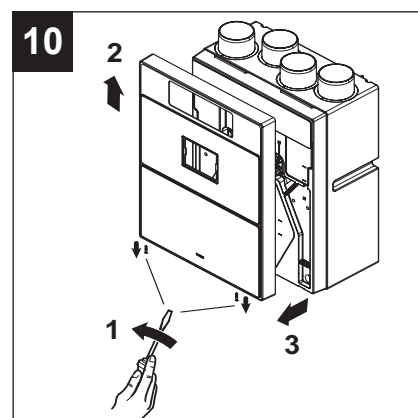
The device is easily accessible for any service/maintenance operations thanks to the front door, (fig.10).

(Also see the paragraph on "Maintenance/cleaning").

6.4 Piping connection

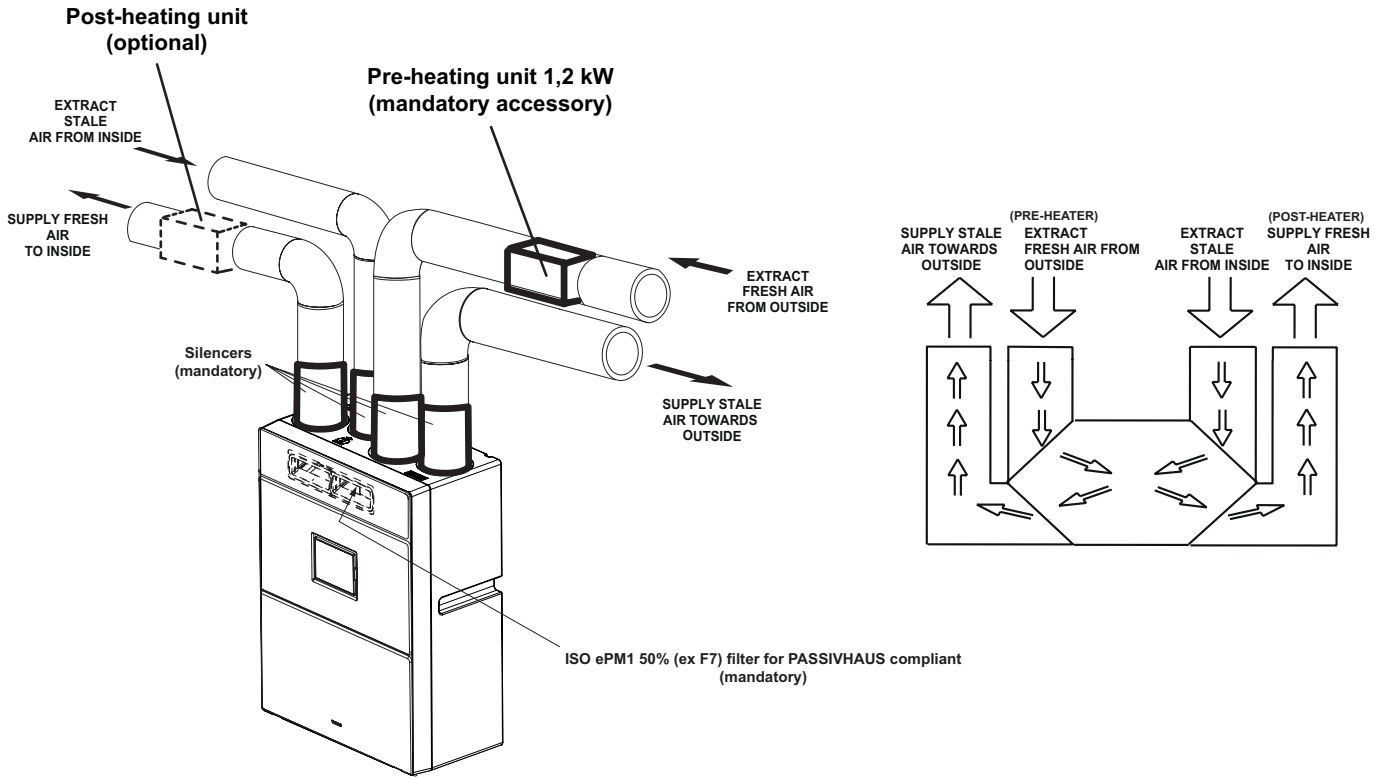
The device fittings have a nominal diameter of 125 mm. Rigid or flexible pipes can be connected to the device inlets.

ATTENTION: For passivhaus compliant systems, it will be necessary to install silencers on all 4 air vents..



6.5 System operating diagram

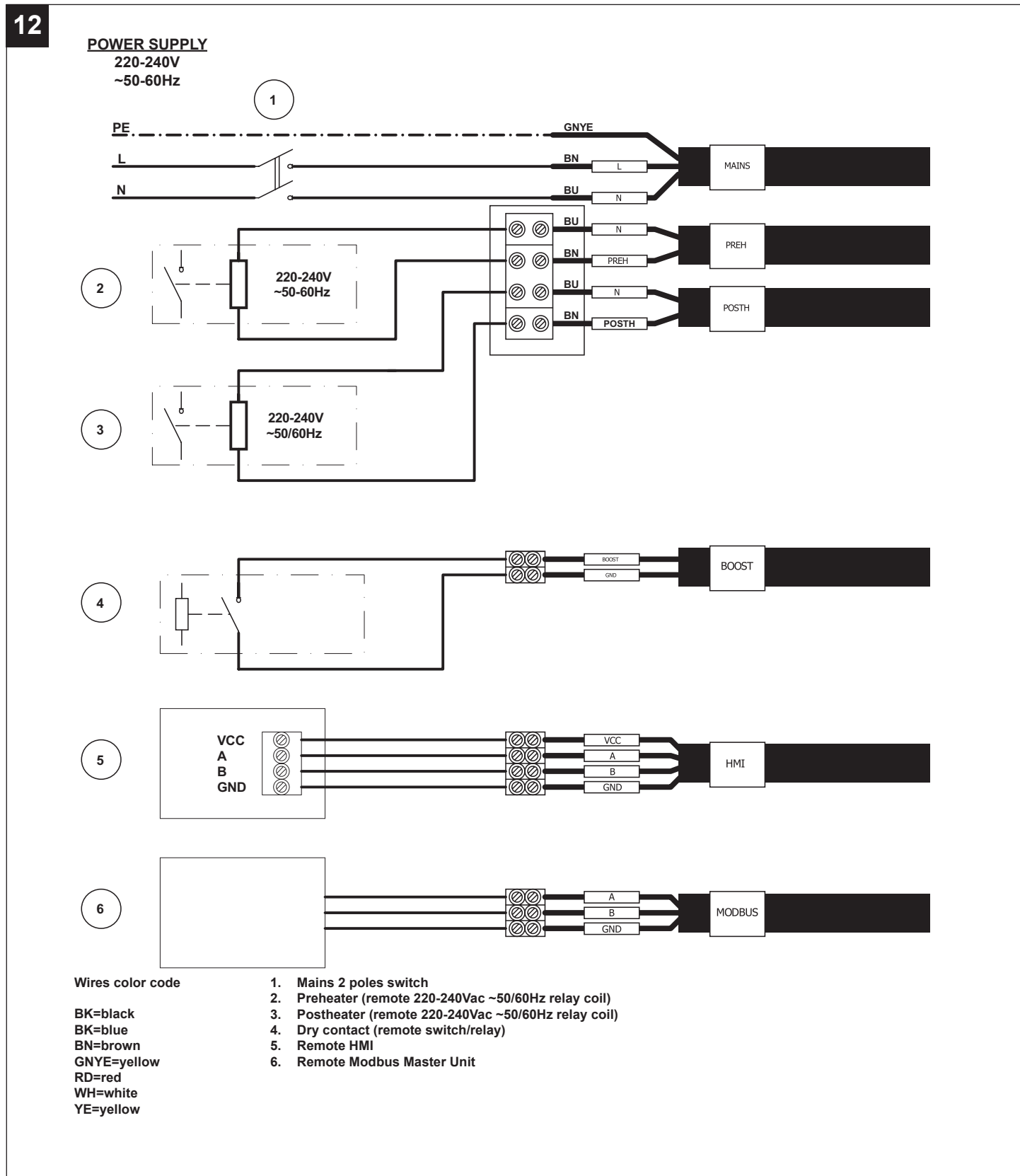
11



6.6 Electrical connections

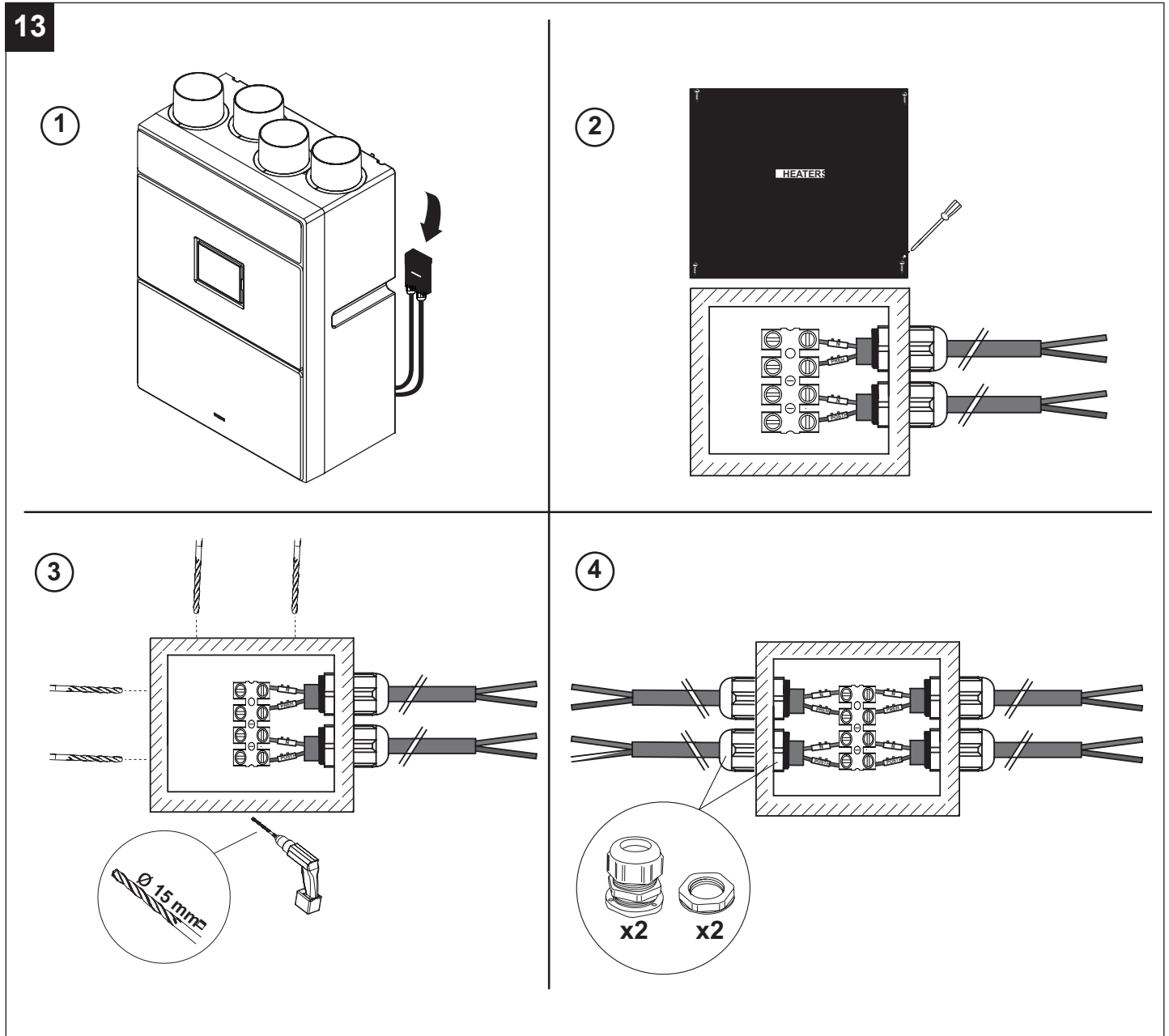
CAUTION: To connect the HMI remote display to the machine, use cables with a section between 0.35 mm² and 2.5 mm². Max length 60 m. Given that the display connection cable should be kept separate or away from the power cables, if there are problems of electromagnetic interference from other devices installed in the environment (which produce malfunction of the display), it is recommended to use shielded cables.

CAUTION: To connect the product power supply, use a cable with a minimum section of 3X0.75 mm² H05VV-F.



6.7 Electrical box connections (fig.13)

1. Locate the electrical box positioned at the rear of the machine.
2. Open the box.
3. Drill the box in the position desired by the installer.
4. Fit the cable glands, connect the cables to the terminal board and close the box.



7 Use

When switched on led 4 will flash to indicate the correct power supply of the product, during the first 3 minutes of operation, the appliance re-positions the bypass valve.

The engines then restart at the previously set speed.

Note well: this system behaviour is normal and should not be considered a fault.

The product is designed for continuous operation.

7.1 “Heat recovery” Function

This kind of function is normally activated, except when:

- automatic functions: “No-Frost”, “By-Pass” and “Post-ventilation” are active.

Stale air (B) is expelled outside by means of an outside duct (D) while, at the same time, renewed air (C) is also extracted from the outside. This renewed air is heated by the combined action of the air/air heat exchange. The renewed air enters into the room by the Cleaned air duct (A).

7.2 “No-Frost” Function

The function is activable if 2 minutes are left after Appliance turning On.

“No-Frost” function is automatically active when the Appliance check a too low External air temperature, for a certain time.

When the function is active:

- the message "No-Frost" appears on the display;
- User can not change ventilation Speeds;
- “Program” function is NOT enabled.

The main scope of the “No-Frost” function is to avoid appliance damaging, because of too low temperatures. When the message "Alarm!" and “Lock!” appears on the display: it represent a “no-frost timeout”. This means that “No-Frost” procedure has proved insufficient and the appliance goes into protected mode for one hour, with the motors off, following which it will restart automatically.

Note: Restarting is automatic and don’ t need the user presence.

Note: For PASSIVHAUS compliant systems it will be necessary to install a preheater on the duct that extracts fresh air from outside

7.3 “By-Pass” Function

This type of operation is automatically set and it is usefull to ventilate the apartment without heat transfer.

The opening of the bypass valve allows the direct extraction of the internal air (B), avoiding its passage inside the heat exchanger. The flow of air (A) introduced into the house continues to pass through the exchanger, which will no longer be effective.

“By-Pass air Temperature” represent the “Desidered air temperature”: according to this, the Appliance activates/deactivates the bypass valve. User can select the “By-Pass air Temperature” into a range of temperatures from 15°C to 30°C. The preset “By-Pass air Temperature” value is 18°C (default).

Note: The “By-Pass” automatic function is deactivated when:

- External air temperature is less than 15°C,
- “No-Frost” function is active.

Example: Autumn case (sunny afternoon)

External air Temperature = 23°C;

Indoor air Temperature = 20°C;

Bypass air Temperature = 24°C.

Appliance extracts the External air (hot) without heat exchanging with the Indoor air (cold). In this way, thanks to environmental conditions, a “free heating” is provided.

Example: Spring case (morning)

External air Temperature = 16°C;

Indoor air Temperature = 20°C;

Bypass air Temperature = 18°C.

Appliance extracts the External air (cold) without heat exchanging with the Indoor air (hot). In this way, thanks to environmental conditions, a “free cooling” is provided.

“By-Pass” Valve check

A Valve check is performed:

1. When the appliance is switched on both motors will reduce speed to allow repositioning of the by-pass valve.

After, motors will start up again.

2. After 24 h from the last By-Pass valve opening Appliance forces a By-pass activating to check the effective position of the valve:

- if the valve is opened, force the opening;

- if the valve is closed, force the closing.
- This is a normal system procedure and should not be perceived as a malfunction.

Note:

- Every time, during By-Pass opening and closing (max 180 sec), Appliance automatically reduces fan-ventilators speeds to the 20%, in order to help the By-Pass valve movement.
 - In case of Temperature sensors anomalies, By-Pass valve will stay preventively closed.
- When the function is active, the message "By-Pass" appears on the display: see "Home Page" in the "Operation" and use".

7.4 "Post-ventilation" Function

This kind of function is automatically activate after:

- every time Pre-Heater is turned off (if Pre-Heater installed)
- both motor-fans active (about 3 minutes) to avoid overheating;
- every time you turn the Appliance off
- indoor air is extracted at the max speed (about 2 minutes) to avoid condensate presence on the heat exchanger.
- This is a normal system procedure and should not be perceived as a malfunction.

7.5 "Programming" Function (only for remote HMI control)

Special operating mode: it is manually enabled and allows the user to make a programming weekly air velocity. In fact, it allows you to assign up to 6 time bands with different speeds, including stopping the equipment. When the mode is active, the word "Progr." Appears. on display: see "Home Page" in the paragraph "Remote panel functions". The speeds can still be changed manually even in the intervals specified: in this case, the word "Prg" will flash for 30 minutes after which it will return to work at the speed set in the hourly programming, if during the 30 min any other function that changes the speed intervenes, the 30 min count is reset. For more details on how to set the time bands and dates, see "Time programming" in the "Remote panel functions" paragraph.

For more details on how to activate / deactivate the function, see "Activating / Deactivating the PR Active Mode" in the "Remote panel functions" paragraph.

7.6 "Holiday" Function

Special mode of operation: manually enabled and useful if the user leaves the room for a longer period of time. Operation (indicated by active LED 1) includes:

- fixed "30% less of Minimum " speed (no other speeds, no OFF equipment).
- environment sensors not enabled (remote inputs not activated);
- bypass always closed.

When the mode is active, the message "Holiday" appears on the display: see "Home Page" in the "Panel functions"

Note: Activating the Mode "Holiday" will be deactivate other product functionings/selections.

To re-activate other product functionings/selections, need to deactivate the Mode "Holiday" before.

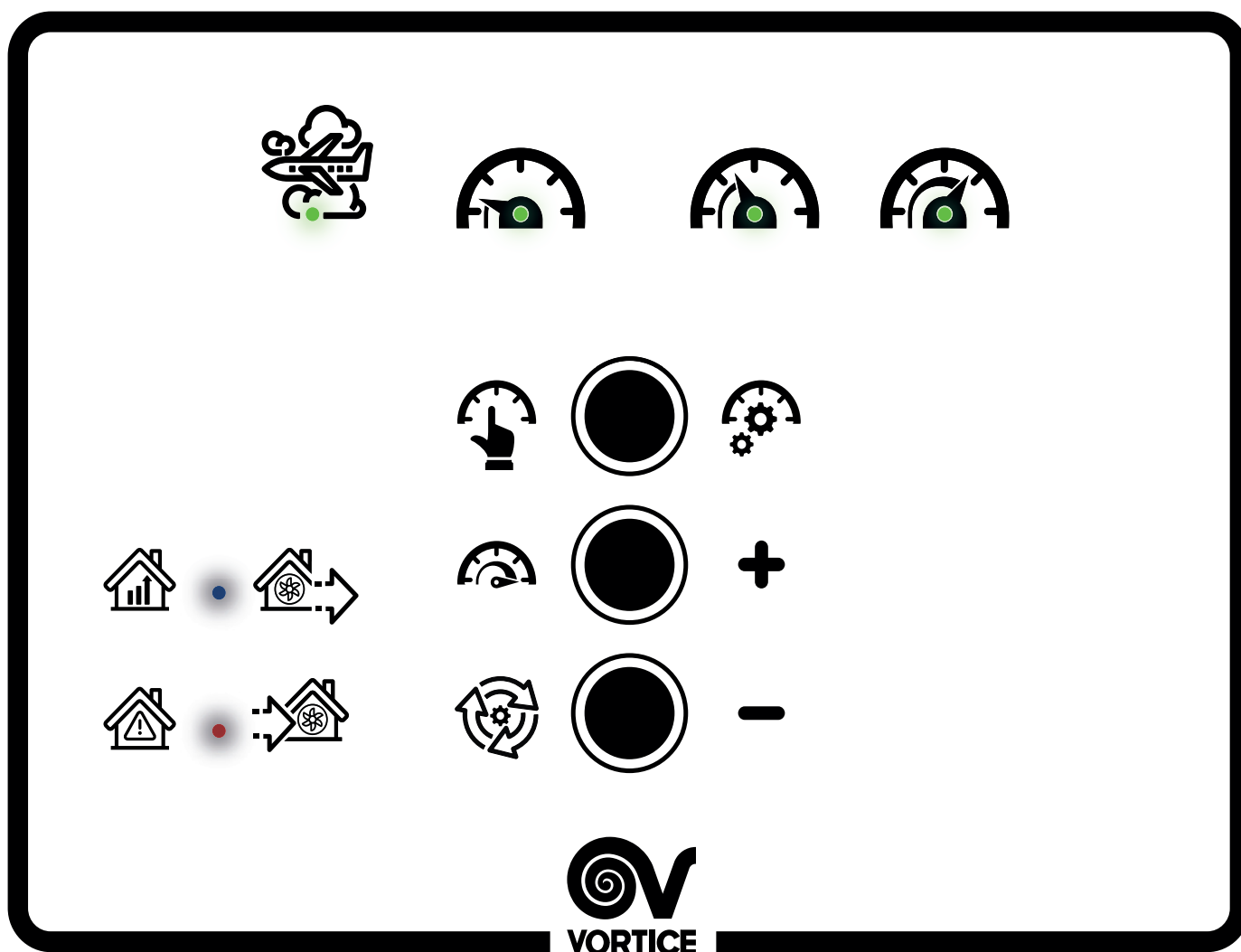
7.7 "Post-heater" function

- If the temperature of the supply air (T Sup) is inferior to the postheater threshold temperature decreased by 0,5°C (hysteresis) and postheater is activated, then the post-heater switches on.
- If the temperature of the supply air (T Sup) is greater than the postheater threshold temperature increased by 0.5 ° C (hysteresis), the postheater switches off.
- If the unit is in HOLIDAY mode or in summer bypass mode or if the postheater is disabled from the installer menu, the postheater must never switch on.
- If you select OFF while postheater is operating, the postheater switches off first and the supply motor continues to run for 2 minutes at boost speed.

The device is controlled by means of a special control panel. Its functions are described below. It is possible to pair use with a VORTICE pre-heater and post-heater. These devices shall be installed by an installer. The minimum distance of the heaters from the device is 500 mm.

8 User/installer panel functions

14



LED		
	User	Installer
1	Holiday mode	Not used
2	Minimum speed	<ul style="list-style-type: none"> • If on with 6 L ED Vmin supply mode • If on with 5 LED Vmin exhaust
3	Medium speed	Not used
4	Maximum speed	<ul style="list-style-type: none"> • If on with 6 LED Vmax supply mode • If on with 5 LED Vmax exhaust mode
5	Bypass LED	see LED 2 and 4
6	Alarm LED	see LED 2 and 4

The panel allows the appliance to operate in the user mode and in the installer mode (see below)

8.1 User Mode

Key A: Mode selection

Press key A to select the mode [press the key in sequence to cycle through the modes: Holiday mode, Min. mode, Med. mode, OFF (if pressed for 5 seconds).

Holiday

LED 1 switches on, the fans run at a speed 30% lower than the minimum.
In this mode, boost is deactivated and bypass closed.

Min

LED 2 switches on, the fans run at minimum speed.

Med

LED 3 switches on, the fans run at medium speed: $V_{med} = (V_{min} + V_{max}) / 2$

OFF

Press key A for 5 seconds to go to OFF mode, for more informations see page 33 "POST-VENTILATION" operation

Key B: Vmax mode

LED 4 switches on, the fans run at Maximum V_{max} speed.

By pressing the button a second time the machine will return to the previously set speed.

Note: The key is disabled during Holiday mode.

Key C: Alarm reset

Here is how to distinguish and reset the various types of alarm:

- No alarm active: LED 6 off
- Non-locking clogged filter alarm: 6 slow flashing (0.5sec ON, 4sec OFF) Reset ONLY after filters have been changed (to change filter see section "Maintenance and Cleaning"). Hold down the C button for 5 seconds to reset it.
- Non-locking general alarm: 6 fast flashing (0.5sec ON, 0.5sec OFF) Press button C once to reset it, if the LED continues to flash after pressing it, call the authorized VORTICE Technical Assistance Center.
- General blocking alarm: 6 on steady, NOT resettable, if it persists for more than 2 hours call the VORTICE authorized technical assistance center.

8.2 Installer mode

The installer can adjust the minimum and maximum speeds independently before the supply motor and then for the exhaust motor or set the default speeds.

The installer can enter into this operating mode by simultaneously pressing keys A and B for 5 seconds. All the LEDs will flash 3 times and then switch off.

The supply fan will switch on at minimum speed while the exhaust fan will switch off. LEDs 6 and 2 will flash to indicate "minimum supply speed" installation mode.

Key A: Installation mode selection

Repeatedly press key A in installer mode to select the minimum and maximum speed of the respective supply and exhaust fans, in the following order: V_{min} supply (LED 6 and LED 2 flashing) -> V_{min} exhaust (LED 5 and LED 2 flashing) -> V_{max} supply (LED 6 and LED 4 flashing) -> V_{max} exhaust (LED 5 and LED 4 flashing) -> all the LEDs will flash 3 times and then will subsequently exit from installer mode.

Key B: increase speed +

The sole function of this key is to increase the current speed selected with key A.

- Repeatedly press to increase the speed by 1 unit

Key C: decrease speed -

The key has two functions: to decrease current selected speed by means of key A and, if pressed for 5 seconds, to restore default speed values

- Repeatedly press to decrease the speed by 1 unit

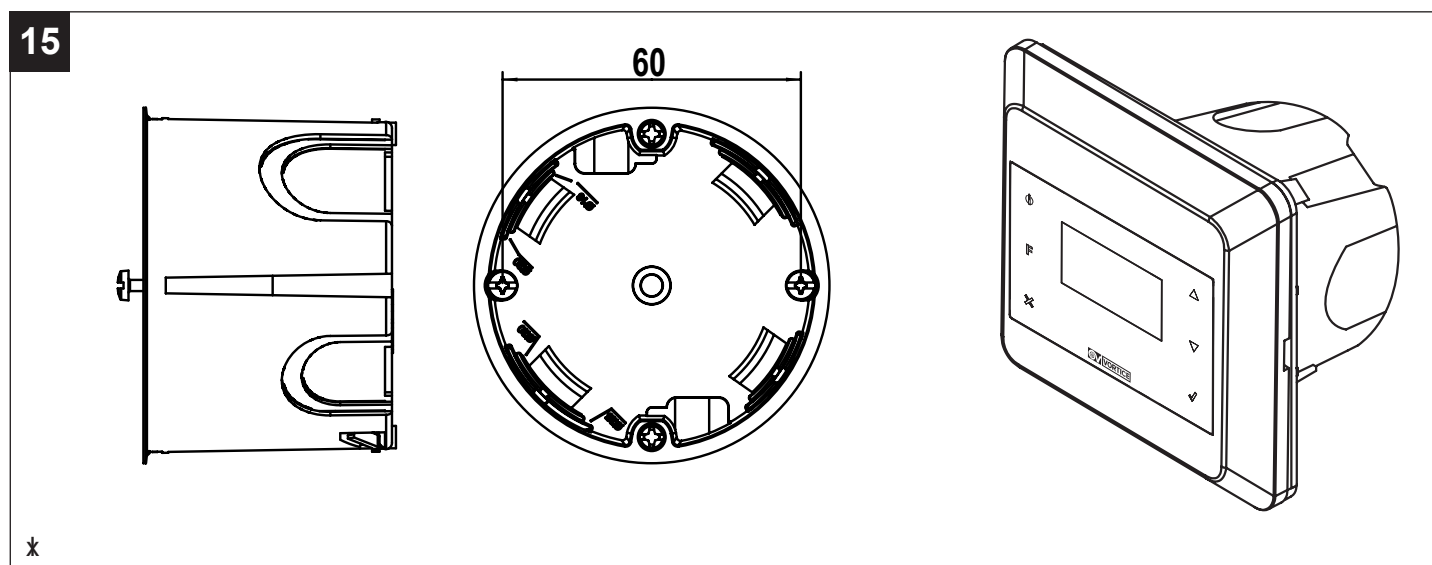
Default values:

Minimum speed % Exh/Sup	Maximum speed % Exh/Sup	Medium speed %=> calculated % Exh/Sup
28/28	100/100	64/64

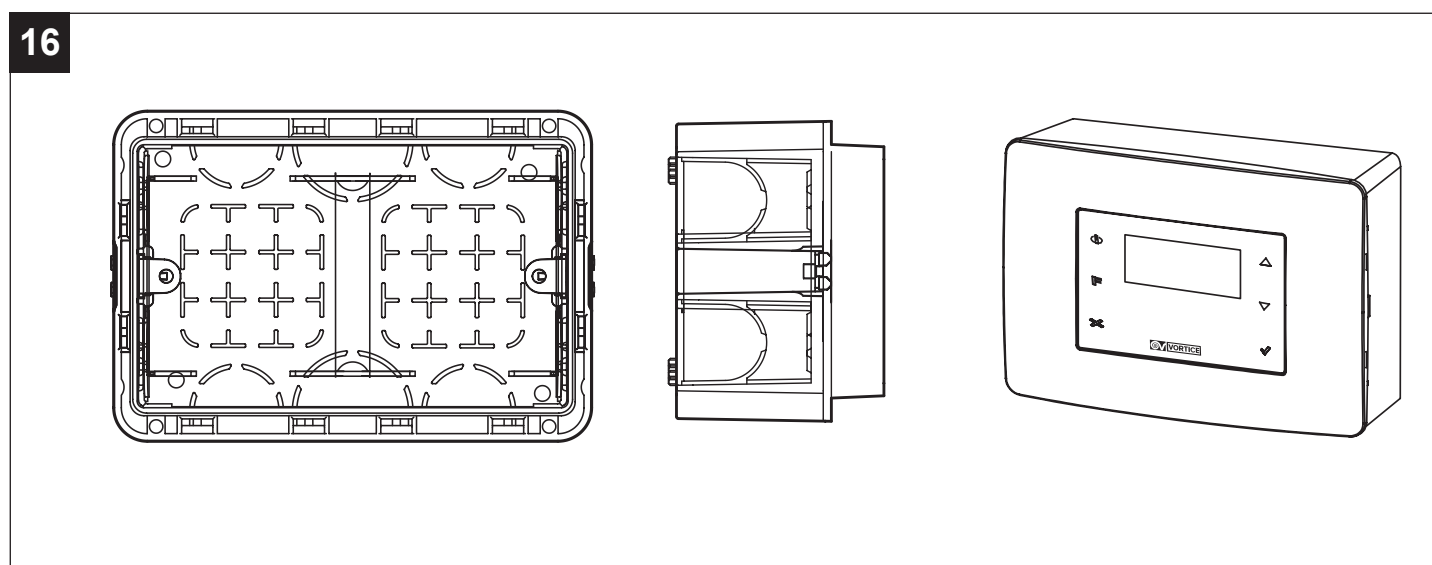
9 Remote panel accessories

Depending on the type of electrical box, the following accessories can be ordered: frame, sub-frame, plate and multi-function remote panel.

- COD. 21.381 - CB LCD D : This accessory can be used in the presence of a recessed box with 60mm holes (box not supplied). (See Fig.15).



- COD. 21.194 - CB LCD R : This accessory can be used in the presence of a standard 503 recessed box (box not supplied). (See Fig.16).



10 Remote panel functions

Product management can also be entrusted to a user interface that allows you to:

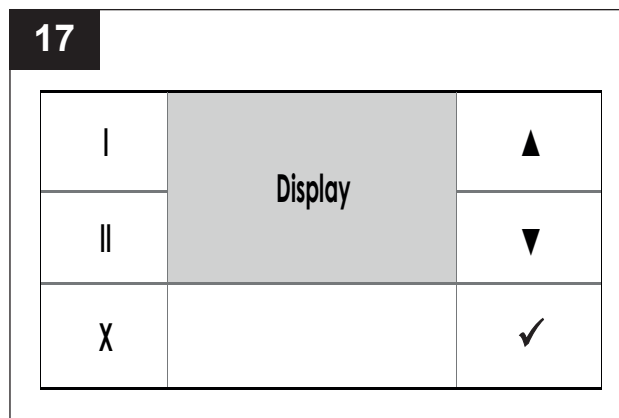
- Adjustments that can be made from the remote panel are the same as that of the membrane interface.

User interface

The user interface is used by means of a graphic display and some keys as shown in the figure below. The following operations can be performed through the user interface:

- Operating mode selection
- Temperatures control
- Alarms management
- Speed adjustment
- Weekly speed programming

I	Function 1 recall key.
II	Function 2 recall key.
X	Key to exit from the displayed page.
▲	Key to: increase speed / move to the upper line or value.
▼	Key to: decrease speed / move to the lower line or value.
✓	Confirmation key (OK).



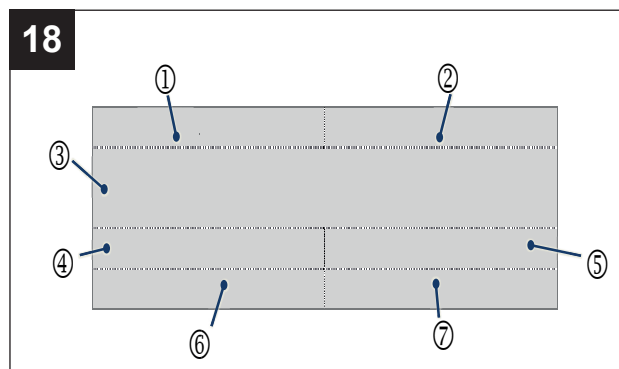
Key and display backlighting remains active for about two minutes after the last key is pressed. When backlighting is off, you can switch it back on again without activating any function by pressing any key.

"HOME" page

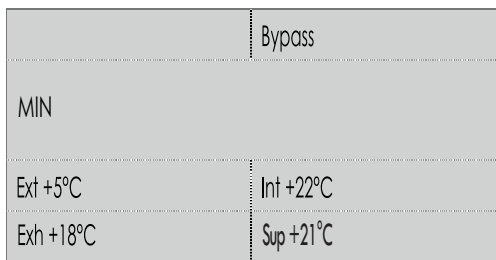
Upon start-up, the display shows the empty screen for about 10 seconds. It then goes to the "HOME" page. This page allows you to view various data useful for controlling equipment. The data and information that the page can display are indicated in the figures and table below.

1	<ul style="list-style-type: none"> Normally blank display area
2	<ul style="list-style-type: none"> "Bypass," when the relative function is activated. "No-Frost," when the relative function is activated.
3	<ul style="list-style-type: none"> Equipment operating status: MIN , MED , MAX , OFF In the event of an alarm: With device locked: Alarm!" message alternated with " !"; Without device blocked: Alarm!" message See "Alarms". In the paragraph on "Operation and use". "Holiday," when the relative function is activated.
4	<ul style="list-style-type: none"> "Ext" value of the outside air temperature (for example Ext - +5°C) after the key is pressed [II]. See Figure 2, letter (A).
5	<ul style="list-style-type: none"> "Int" value of the inside air temperature (for example Ext + 22°C) after the key is pressed [II]. See Figure 2, letter (B). "Progr." if weekly programming is active, after the key is pressed [I] (NON UK market). If, during the active weekly programming, the user manually changes the speed: the word "Prog." Appears Flashing. The word "Man" is displayed when programming is not activated.
6	<ul style="list-style-type: none"> "Exh" value of the exhaust air temperature (for example Exh + 18°C) after the key is pressed [II]. See Figure 2, letter (D). Date (for example 03/04/2022),after the key is pressed [I].
7	<ul style="list-style-type: none"> "Sup" value of the supply air temperature (Example: Sup +21°C) after pushing the button [II]. Time of day (i.e. 12:30), after the key is pressed [I].

The figure below represents the areas of the display



Some examples of the HOME screen are shown below.



Equipment start-up/shut-down

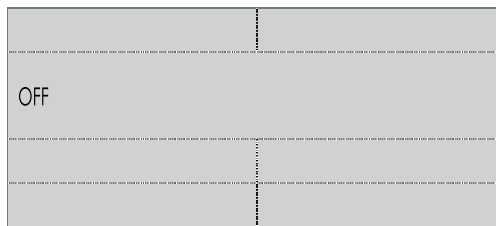
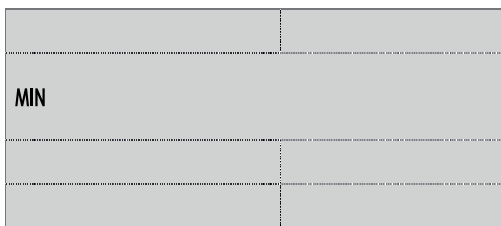
If the equipment is switched off, the "HOME" page will display "Off" at the centre.

To access equipment: : press the [▲] key from the "HOME" page.

CAUTION: Upon start-up, the device will stop both motors for 2 minutes to allow for the bypass valve to be repositioned. The motors will then activate. During this time, the message "Off" will remain on the display and the user will not be able to make any modifications.

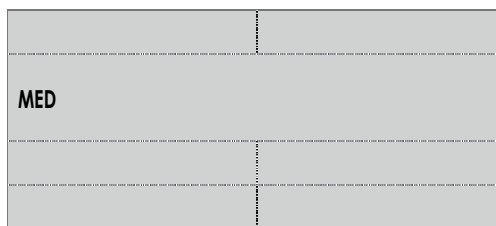
To switch off equipment: : press the [▼] key from the "HOME" page until the text below appears: "Off".

CAUTION: After having selected device shut-down (Off), the air is extracted at maximum speed (for about 3 minutes) in order to dispose of the condensate accumulated in the heat recovery unit. During this time, the message "Off" will remain on the display and the user will not be able to make any modifications.



Operating mode selection

To change the operating mode: press the [▲] key from the "HOME" page until one of the following texts below appears: "MIN", "MED", "MAX" or "OFF". Each text displayed corresponds to a different fan speed and thus a different flow rate.



"Main menu" page

Press the [✓], button from the "HOME" page to go to the "Main Menu" page.

From this new screen you can manage:

- Operations menu (allows some devices or some functions to be activated);
- Alarms (enables verification and management of any alarms);
- Configuration (enables date and time configuration);
- Info (enables viewing of software versions).

Use the [▲] and [▼] keys to move from one line to another. The selected line is highlighted in black.

Use the [✓]: key to go to the highlighted page.

Use the [X]: key: To exit from a page without saving.

MAIN MENU
USE MENU
ALARM
SETUP
INFO

MAIN MENU
USE MENU
ALARM
SETUP
INFO



WARNING

- After 2 minutes with no keys being pressed, the display returns to the "Home" page without saving any changes.

"USE MENU" page

On the "MAIN MENU" page, go to the "USE MENU" row and press the [✓] button. You will be asked to enter a password which will enable access to the "USER" menu or the "INSTALL" menu.

The credentials for access to them are as follows:

- 13 "USER" menu
- 23 "INSTALL" menu

User "Operations menu" page

Select the user "Operations menu", entering the password as shown in the figure.

From this new page you can manage:

- "Holiday" mode activation:

Use the [▲] and [▼] keys to move from one line to another. The selected line is highlighted in black.

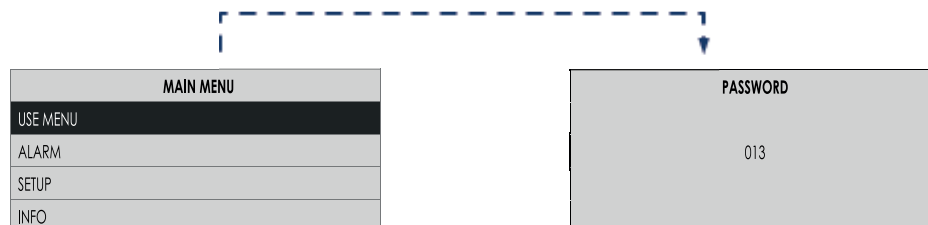
To select YES/NO: press the [✓] key to activate/deactivate the function or the highlighted device.

Use the [X] key to exit from the current screen and return to the previous screen without saving.

- Active programming - "Programming" mode activation:

The device operates based on the days and times set in the "CONFIG" function.

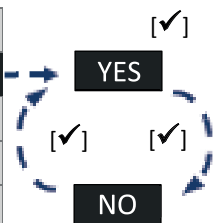
To select YES/NO: press the [✓] key to activate/deactivate the function or the selected equipment



WARNING

- After 2 minutes with no keys being pressed, the display returns to the "Home" page without saving any changes.

USE MENU	
HOLIDAY	NO

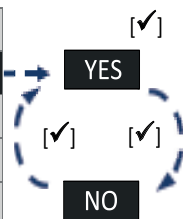


Activate/Deactivate Holiday mode

Use the [▲] and [▼] keys to select "HOLIDAY":
Press the [✓] key:

- To activate choose [YES].
- To deactivate choose [NO].

USE MENU	
ACT. PROG	NO



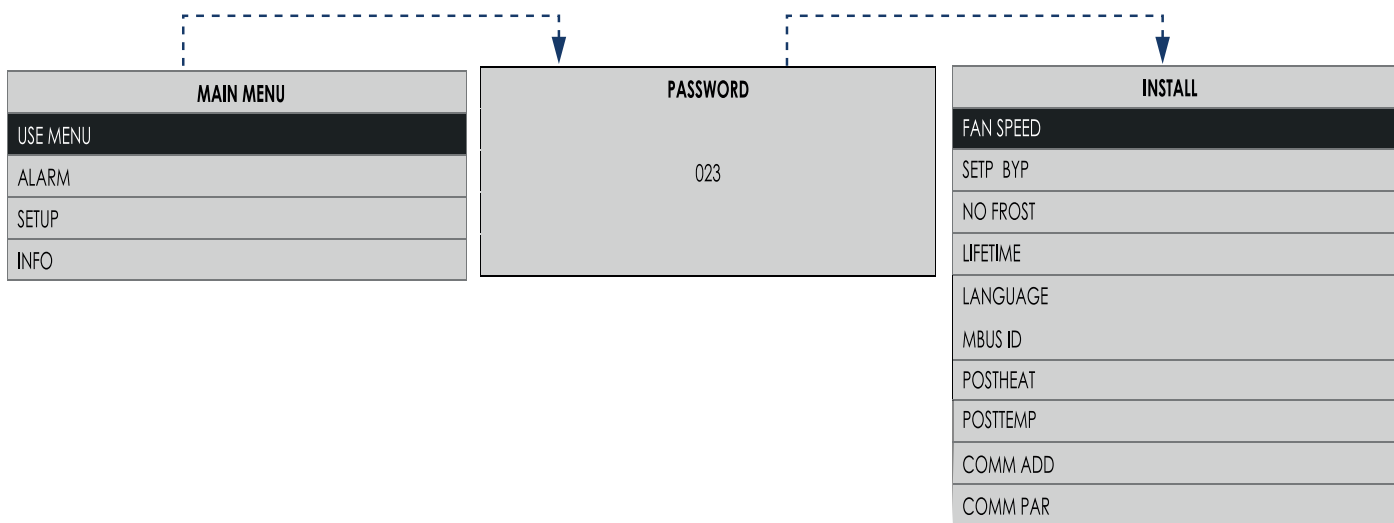
Activate/Deactivate Active programming mode

Use the [▲] and [▼] keys to select "ACT. PROG."
Press the [✓] key:

- To activate choose [YES].
- To deactivate choose [NO].

"INSTALL" page

Enter the password as shown in the figure to access the installer / operations menu.



From this new page you can manage:

<ul style="list-style-type: none"> • Mot. Spd. To set MIN and MAX speed on the 2 fans. 	<div style="background-color: #f0f0f0; padding: 10px;"> <p style="text-align: center;">FAN SPEED</p> <table style="width: 100%; border-collapse: collapse;"> <tr> <td style="border-bottom: 1px solid black;">FAN1</td> <td style="border-bottom: 1px solid black;">MIN</td> </tr> <tr> <td>FAN1</td> <td>MAX</td> </tr> <tr> <td>FAN2</td> <td>MIN</td> </tr> <tr> <td>FAN2</td> <td>MAX</td> </tr> </table> <div style="text-align: right; margin-top: 10px;"> ↑ ▲ ↓ ▼ </div> </div>	FAN1	MIN	FAN1	MAX	FAN2	MIN	FAN2	MAX
FAN1	MIN								
FAN1	MAX								
FAN2	MIN								
FAN2	MAX								
<ul style="list-style-type: none"> • Setp Byp "Bypass" mode activates based on the temperature: "Setp Byp" is selectable in a range between 15°C and 30°C (default 18°C). 	<div style="background-color: #f0f0f0; padding: 10px;"> <p style="text-align: center;">SETP BYP</p> <p style="text-align: center; margin-top: 20px;">018</p> <div style="text-align: right; margin-top: 10px;"> ↑ ▲ ↓ ▼ </div> </div>								
<ul style="list-style-type: none"> • No Frost From "INSTALL" menu, selecting "NO FROST", you can enter the "NO FROST" setting menu. From this new page, it is now possible to choose the desired function during the "NO FROST" process. For more details on setting "NO FROST" functions, see "NO FROST" page. 	<div style="background-color: #f0f0f0; padding: 10px;"> <p style="text-align: center;">NO FROST</p> <div style="margin-top: 10px;"> UN - BALAN. HEATER HEATER FORC </div> <div style="text-align: right; margin-top: 10px;"> ↑ ▲ ↓ ▼ </div> </div>								
<ul style="list-style-type: none"> • Lifetime To set the filter duration time, which can vary between 3, 6 and 12 months. 	<div style="background-color: #f0f0f0; padding: 10px;"> <p style="text-align: center;">LIFETIME</p> <p style="text-align: center; margin-top: 20px;">012</p> <div style="text-align: right; margin-top: 10px;"> ↑ ▲ ↓ ▼ </div> </div>								
<ul style="list-style-type: none"> • Language Language selection. 	<div style="background-color: #f0f0f0; padding: 10px;"> <p style="text-align: center;">LANGUAGE</p> <p style="text-align: center; margin-top: 20px;">ITA</p> <div style="text-align: right; margin-top: 10px;"> ↑ ▲ ↓ ▼ </div> </div>								
<ul style="list-style-type: none"> • Modbus ID In the presence of another installed remote HMI user interface, you can configure a different address than the default one (which is "160"). 	<div style="background-color: #f0f0f0; padding: 10px;"> <p style="text-align: center;">MBUS ID</p> <p style="text-align: center; margin-top: 20px;">160</p> <div style="text-align: right; margin-top: 10px;"> ↑ ▲ ↓ ▼ </div> </div>								
<ul style="list-style-type: none"> • POSTHEAT The variable that controls activation of the post-heater, if present. The editable default value is: YES. 	<div style="background-color: #f0f0f0; padding: 10px;"> <p style="text-align: center;">POSTHEAT</p> <p style="text-align: center; margin-top: 20px;">YES</p> <div style="text-align: right; margin-top: 10px;"> ↑ ▲ ↓ ▼ </div> </div>								

<ul style="list-style-type: none"> • POSTTEMP The variable that defines the threshold temperature value, over which the post-heater switches on, if present. The editable default value is: 16°C. 	<div style="border: 1px solid gray; padding: 5px; text-align: center;"> POSTTEMP 16 </div> <div style="text-align: right; margin-top: 10px;"> ▲ [▲] ↓ [▼] </div>
<ul style="list-style-type: none"> • Comm add It is the variable that defines the Slave modbus address. The default value, which can be changed from 001 to 254, is 1. 	<div style="border: 1px solid gray; padding: 5px; text-align: center;"> COMM ADD 001 </div> <div style="text-align: right; margin-top: 10px;"> ▲ [▲] ↓ [▼] </div>
<ul style="list-style-type: none"> • Comm par It is the variable that defines the Slave modbus Baud Rate. The default value, editable in 9600, is 19200. 	<div style="border: 1px solid gray; padding: 5px; text-align: center;"> COMM PAR N 19200 </div> <div style="text-align: right; margin-top: 10px;"> ▲ [▲] ↓ [▼] </div>

“No Frost Menu” page

Select "No Frost" from the "Installer Operations menu" to access the "No Frost Menu."
Press the [✓] key and the following will appear:

NO FROST
UN-BALAN.
HEATER ←
HEAT FORC

▲ [▲]
↓ [▼]

Funzioni “No-Frost” possibili	
UN-BALAN.	SI (Attivo) / NO (disattivo)
HEATER	SI (Attivo) / NO (disattivo)

From here, you can select the "No Frost" functions that you wish to Activate/Deactivate:

- **UN-BALAN:** when the outside temperature is too cold, the fans are automatically activated according to pre-set programs if this function is enabled. The device will attempt different ventilation procedures that make use of the Extracted (hot) air temperature to self-heat.

CAUTION: To Activate/Deactivate this function, see: "Activate/Deactivate the Un-Balan Function".

note: this option must be deactivated in order for the appliance to comply with standard PASSIVHAUS and preheater installed.

- **HEATER:** (only where combined with the Pre-Heater accessory) when the outside temperature is too cold, the electric heater (Pre-heater) is activated for a certain amount of time if this function is enabled. The device will attempt to heat up making use of the electric coil installed on the withdrawal channel (See Figure 2, letter (C)).

CAUTION: In case of Deactivated "Heater" function, in case of Electric Heater Installation (Pre-Heater), the installer must activate the function manually.

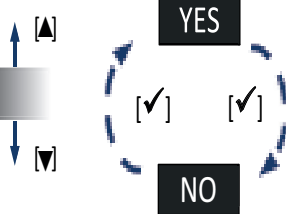
CAUTION: If the "Heater" function is Deactivated, the electric heater (Pre-Heater) will not activate, even if wired.

CAUTION: If the electric heater (Pre-Heater) is not installed, the Active status of the "Heater" function will produce a fault on "No Frost" function behaviour.

note: this option must be activated in order for the appliance to comply with Passive House standards

- HEAT FORC: (only where combined with the Pre-Heater accessory) upon electric heater (Pre-Heater) installation, a "correct operation test" can be performed on the heater itself, forcing its activation. If "Heat Forc" is Activated, the device will activate the electric heater for 15 seconds; after which, the "Heat Forc" function will Deactivate.

NO FROST
UN-BALAN. ←
HEATER
HEAT FORC

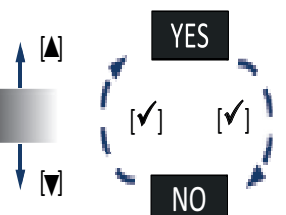


Activate/deactivate "Un-balan." function

Use the [▲] and [▼] keys to select "HOLIDAY": Press the [✓] key:

- To activate choose [YES].
- To deactivate choose [NO].

NO FROST
UN-BALAN.
HEATER ←
HEAT FORC

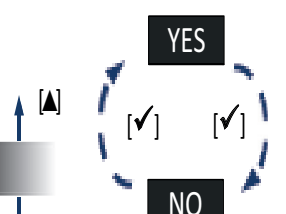


Activate/deactivate "Heater" function.

Use the [▲] and [▼] keys to select "HOLIDAY": Press the [✓] key:

- To activate choose [YES].
- To deactivate choose [NO].

NO FROST
UN-BALAN.
HEATER
HEAT FORC ←



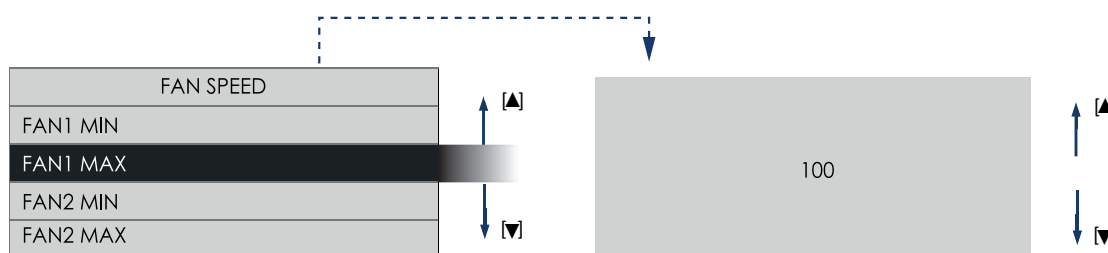
Activate/deactivate "Heat Forc" function.

Use the [▲] and [▼] keys to select "HOLIDAY": Press the [✓] key:

- To activate choose [YES].
- To deactivate choose [NO].

"FAN SPEED" page

Select "FAN SPEED" from the "INSTALL" menu to access the speed adjustment menu.



Motor speed can be adjusted depending on the system flow rates, selecting:

<p>FAN1 = (A) Clean air supply in room</p> <ul style="list-style-type: none"> • FAN 1 MIN = Minimum speed • FAN 1 MAX = Maximum speed 	<p>FAN2 = (D) Stale air supply toward outside</p> <ul style="list-style-type: none"> • FAN 2 MIN = Minimum speed • FAN 2 MAX = Maximum speed
--	---

“MBUS ID” Page - Modbus

If more than one remote control HMI are installed , it is necessary to set the value of them like shown here below.

1. Change the “MBUS ID” so that it is different than “160” and also different from the value of other remote controls, for example, insert the number 2 or 161 and press ✓
2. Disconnect the HRU from the electrical grid
3. Connect the other HMI remote control
4. Reconnect the HRU to the electrical grid
5. Wait 30sec - 1min : the led with the symbol “✓” will start flashing.
6. At the end of the process the HRU will go back to normal functioning.
7. Repeat points from 2 to 6 for each HMI remote control, remember always to set a different MBUS ID for each HMI remote control.

Note: after the first star up with the second remote HMI control connected it is necessary to disconnect the machine from electricity and then connecting it back.

“MBUS ID” Page - Modbus

Access the "ALARM" page only if the machine detects one of the problems detailed below:


Pre-alarm: Filter check	occurs without blocking the machine.
Supply air temperature <5°C	occurs with machine block (manual reset).
Alarm : Filters to be replaced	occurs without blocking the machine.
Alarm: No Frost - Wait one hour	occurs without blocking the machine.
Alarm : Ext Probe fault	occurs without blocking the machine (No Frost, By-pass: deactivated).
Alarm : Int Probe fault	occurs without blocking the machine ("By-pass"deactivated).
Alarm : Exh Probe fault	occurs without blocking the machine (No Frost deactivated).
Alarm : Sup Probe fault	occurs without blocking the machine.

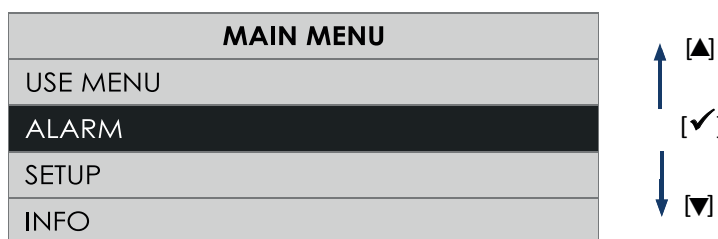
Alarm with machine block: the messages "Alarm!" and "Block!" appear alternately on the "HOME" page.

Alarm without blocking the machine: on the “HOME” page, the message “Alarm!” Appears.

In the presence of alarms: select the "ALARM" line on the "MAIN MENU" page and press the [✓] key .

The dialogue window opens with instructions on how to resolve the problem.

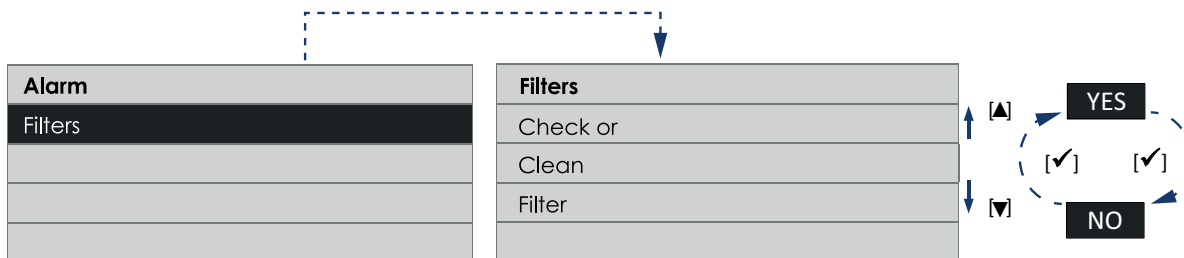
 **WARNING**
 - After 2 minutes with no keys being pressed, the display returns to the "Home" page without saving any changes.



Pre-alarm: "Check filters"

After the pre-set amount of time has passed, "Alarm!" appears on the "HOME" page and the following note appears on the "Alarms" page: "Check or clean filters". To replace filters, follow the instructions contained in the paragraph on "Maintenance and Cleaning".

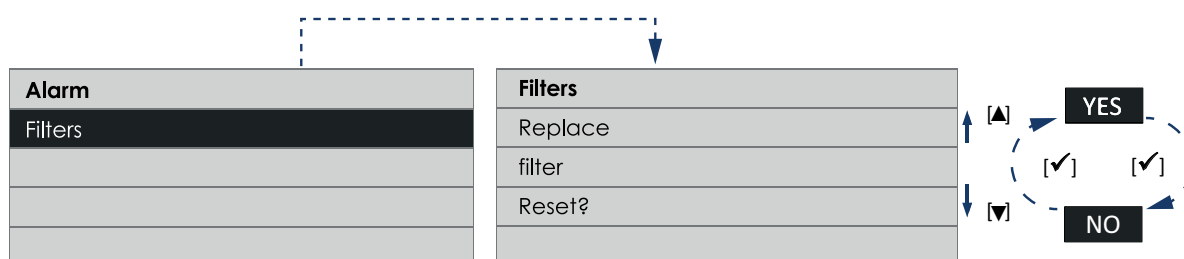
Press the [✓] key and the following will appear:



Alarm: "Filters to be replace"

After the preset period of time, "Alarm!" appears in "HOME" and on the "Alarms" page the note: "Replace reset". To replace filters, follow the instructions contained in the paragraph on "Maintenance and Cleaning".

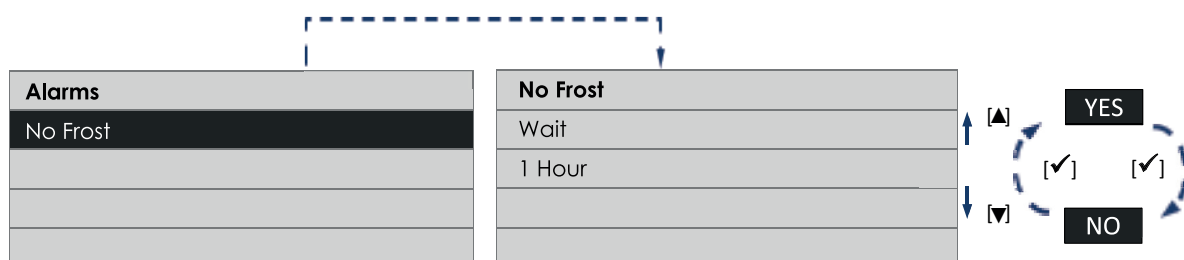
Press the [✓] key and the following will appear:



Note: When filter timer is reset the counter is also reset.

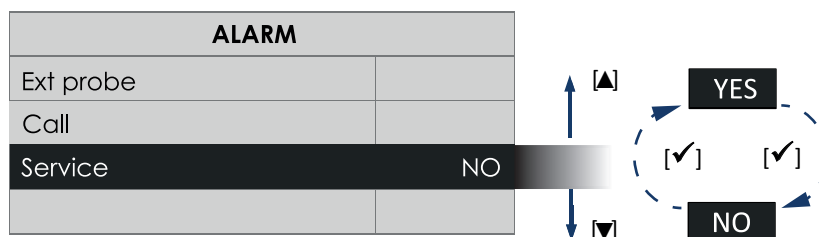
Alarm: No Frost - Wait one hour

The device is provided with temperature probes which measure air temperature. If temperatures are too low, "No Frost", "Alarm!" "Block!" appear on the "HOME" page and the following note appears on the "Alarm" page: "Wait 1 hour". Press the [✓] key and the following will appear:



Alarm: "Ext Probe fault"

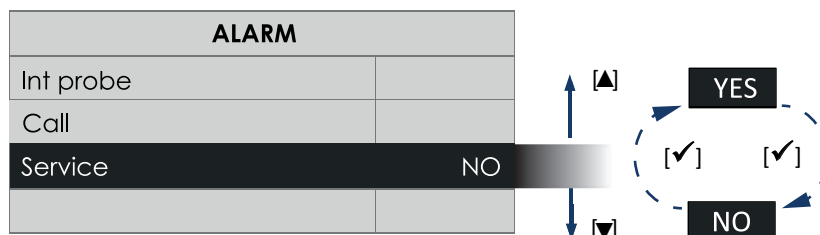
Equipment is provided with a temperature probe which measures the temperature of air incoming from the outside. The probe fault causes the message "Alarm!" to appear on the "HOME" page and the following note appears on the "Alarms" page: "Ext Probe call service". Press the [✓]key and the following will appear:



Call Customer service to request assistance from technical personnel.

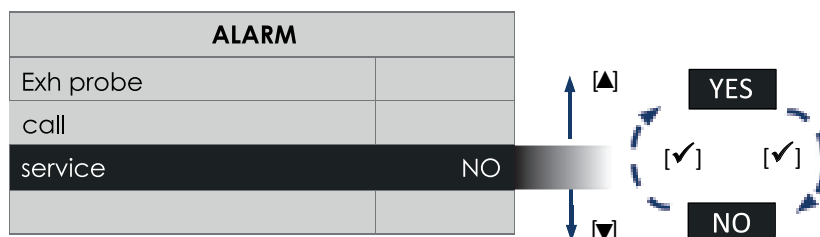
Alarm: "Int Probe fault"

The device is provided with a temperature probe which measures the temperature of air being released inside. The probe fault causes the message "Alarm!" to appear on the "HOME" page and the following note appears on the "ALARM" page: "Int probe Call Service". Press the [✓] key to access the "ALARM" menu and the following will appear:



Alarm: "Exh Probe fault"

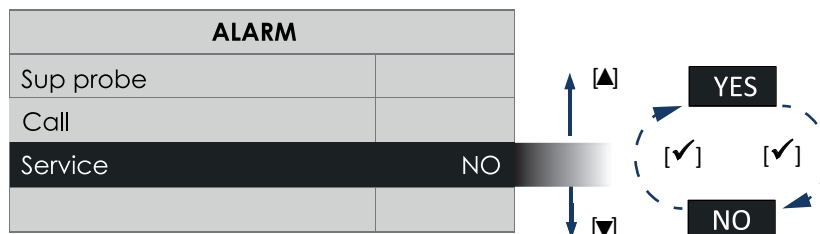
The device is provided with a temperature probe which measures the temperature of air expelled from the inside. Press the [✓] key to access the "ALARM" menu and the following will appear:



Call Customer service to request assistance from technical personnel.

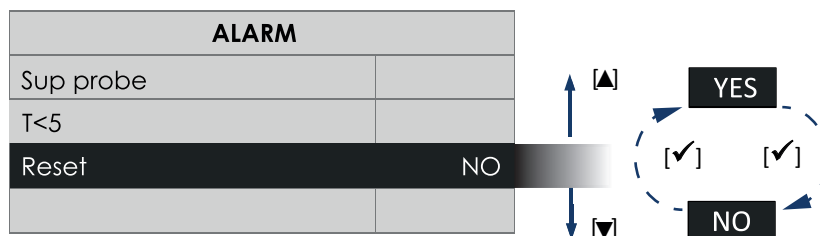
Alarm: "Sup Probe fault"

A fault on the supply air temperature sensor generates this signal. After having resolved the problem (through Technical Service intervention), you can reset the error (answer "YES" for "CALL SERVICE").



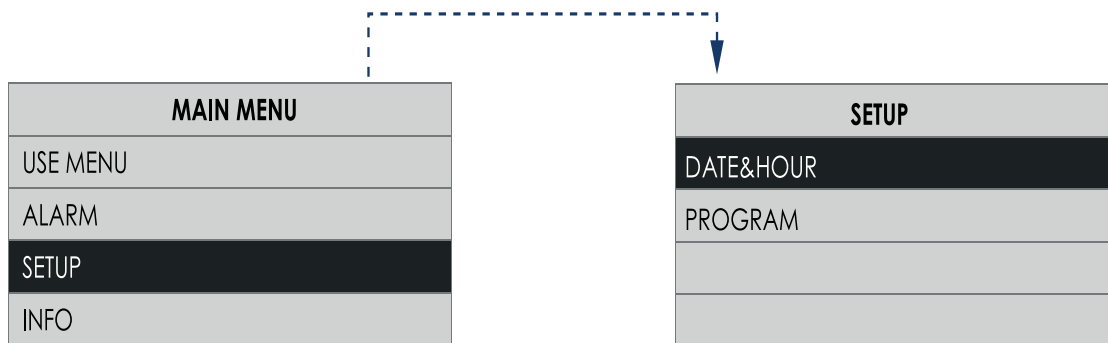
Alarm: T sup probe (T < 5°C)

A locking error message is generated if the T measured by the supply air temperature sensor falls below 5°C. The system remains inactive until any manual reset.



"SETUP" page

Select the "SETUP" menu and press the [✓] key on the "MAIN MENU" page.

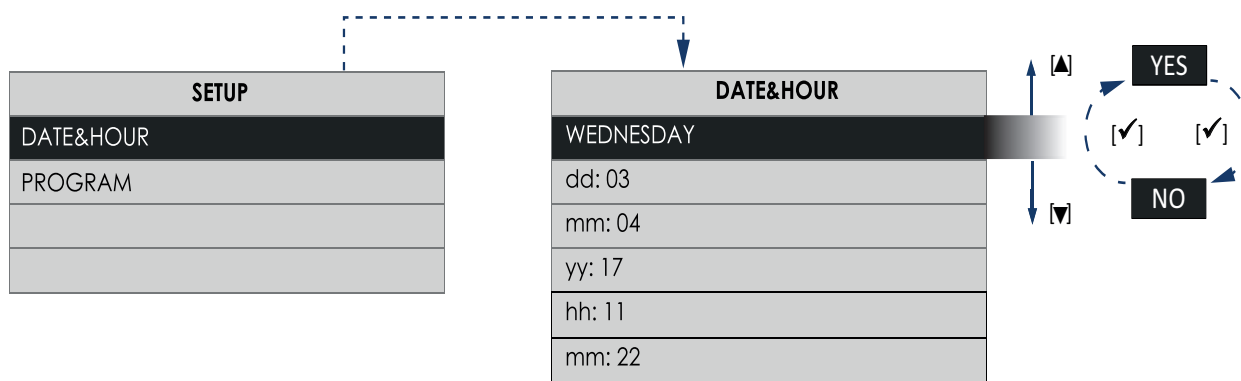


From this new page you can manage:

- Date & Time;
- Program.

DATE&HOUR page

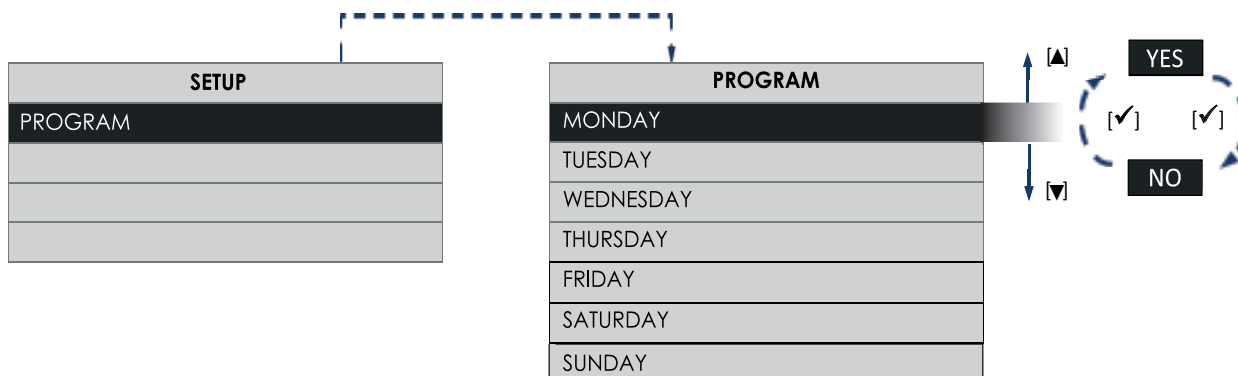
To set the day of the week and the current time
 Select the "DATE&HOUR" line and press the [✓] key on the "SETUP" page.



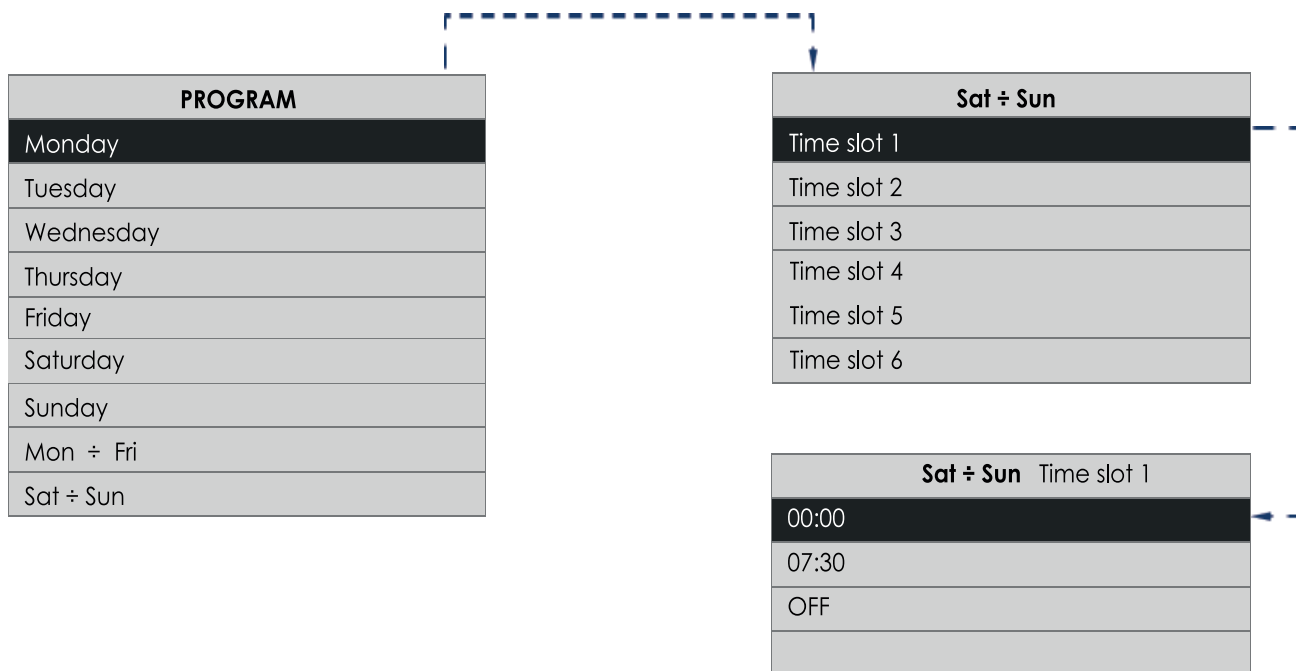
Use the [▲] and [▼] keys to move within the line. Press the [✓] key to enable editing of the selected item. Press the [✓] key again to exit from the edit page and return to the "DATE&HOUR" page. Press the [X] key to return to the "SETUP" page.

"PROGRAM" page

It allows you to set the operating hours of the machine on the days of the week.
 From the "Configuration" page, choose the row "Program" and press the button [✓].
 Pressing the [▲] or [▼] keys several times scrolls through all the days from Monday to Sunday up to the predefined intervals Monday-Friday, Saturday-Sunday.



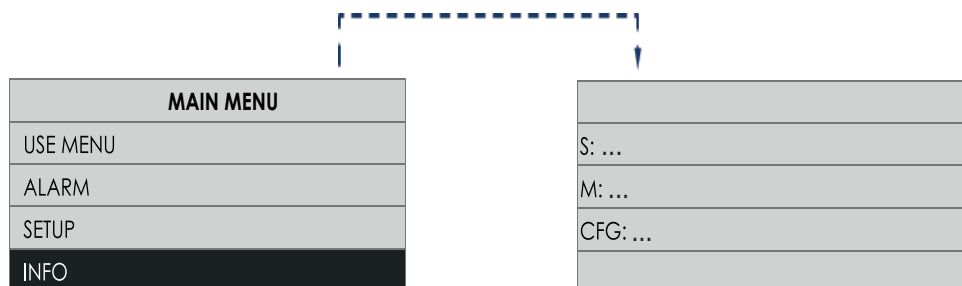
Press the [✓] key to confirm:



The "PROGRAM" page allows you to assign up to 6 time intervals with different speeds, including equipment shut-down. Press the [▲] or [▼] key multiple times to scroll all the intervals.

Note: The time bands of MON / FRI or SAT / SUN overwrite the single days, during the setting change first the general time bands, and then set the daily ones. If they are subsequently changed again, the MON / FRI and SAT / SUN bands will overwrite the daily ones.

Note: At the specified intervals, however, the speeds can be changed manually in the "HOME" page, in that case: the message "Prg" will flash for 30 minutes after which it will return to work at the speed set in the hourly programming, if during the 30 min any other function that modifies the speed intervenes, the 30 min count is reset.



11 Maintenance and cleaning

Make sure that the product is disconnected from the mains before starting any operations.

11.1 Filters

Recommended maintenance timetable: In general the level of air pollution depends on the geographical installation area, and therefore filter duration is variable. With these considerations in mind, the maintenance times for filters can however be set as follows:

- Filter inspection: every 50/60 days
- Filter replacement: after 3,9 or 12 months (depending on which was set during installation by the installer). A **pre-alarm signal**, which warns the user that filter replacement is necessary, will appear on the display. Filters must be replaced within 2 months from this signal. The saturated filter alarm will be activated at the end of this time. The counter will also be reset when an error is reset (described in the paragraph on "Alarm menu display").

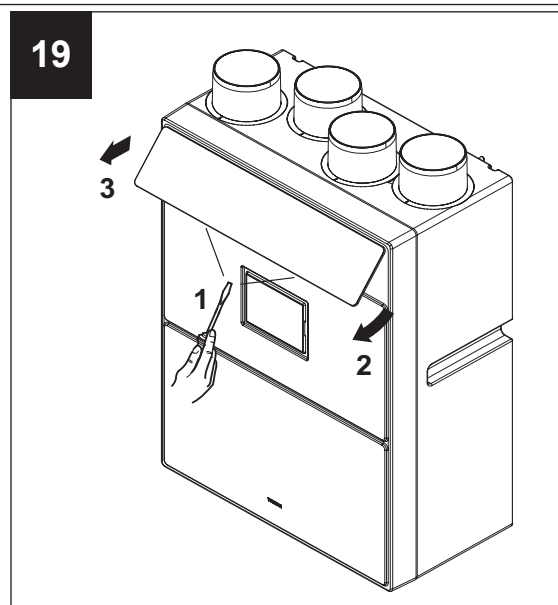
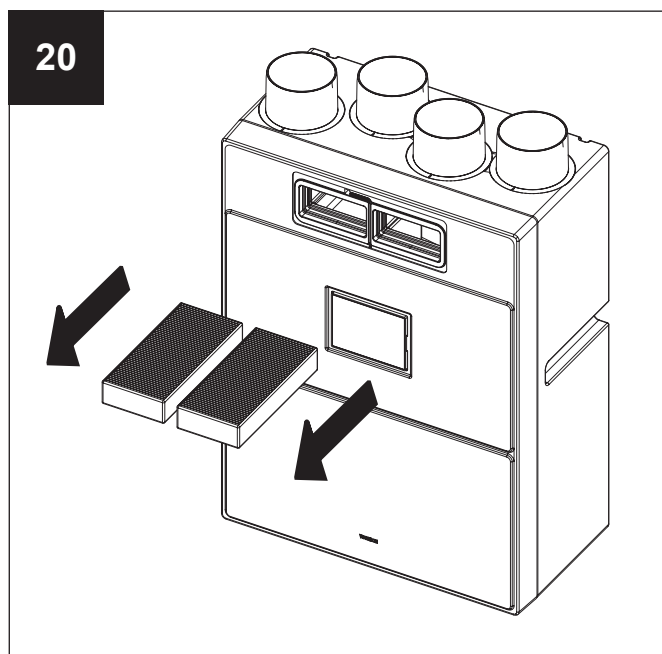
Note well: Failure to clean or replace filters causes serious problems for system efficiency, including:

- increased pressure losses in the air circulation system and reduced airflow;
- Consequent decrease in machine yield and worsening of comfort in the environment

Note well: Saturated filters are the most common cause of device blocking.

11.2 Filter extraction:

fig.20



11.3 Heat exchanger

Checking and any cleaning of the exchanger must be carried out by professionally qualified personnel, preferably every 3 years. For cleaning, use a vacuum cleaner; for the H models the enthalpy exchanger can be cleaned using lukewarm water, not at high pressure, and a detergent; rinse well after washing.

12 Communication parameters

From menu 23, by entering the "modbus" submenu, it is possible to modify the following parameters relating to RS485_2:
 Slave Address: from 1 to 254, default 1
 Baud Rate: 9600/19200, default 19200
 parity: NONE

13 Comands

Read Coil (Function Code = 01)
 Read Holding Registers (Function Code = 03)
 Read Input Register (Function Code = 04)
 Write Multiple Coils (Function Code =15)
 Write Multiple Holding Registers (Function Code = 16)

14 Parameter map

VARIABLE	TYPE	PERMITS VALUES	READ/WRITE	ADDRESS
ON/OFF	BOOL	TRUE, FALSE	W/R	16399
OPERATING SPEED	16BIT-INT	1,2,3,4	W/R	16400
TEMPERATURE SETPOINT 1 (SP1) BYPASS	16BIT-INT	15 ÷ 30	W/R	
TEMPERATURE SETPOINT 2 (SP2) POSTHEATER	16BIT-INT	10 ÷ 25	W/R	16401
SPEED 1 SUPPLY (V1S)	16BIT-INT	VMIN ÷ V2S	W/R	16402
SPEED' 2 SUPPLY (V2S)	16BIT-INT	V1S ÷ V3S	W/R	16403
SPEED' 3 SUPPLY (V3S)	16BIT-INT	V2S ÷ V4S	W/R	16404
SPEED' 4 SUPPLY (V4S) (IF EXISTING)	16BIT-INT	V3S ÷ VMAX	W/R	16405
SPEED' 1 EXHAUST (V1H)	16BIT-INT	VMIN ÷ V2H	W/R	16406
SPEED' 2 EXHAUST (V2H)	16BIT-INT	V1H ÷ V3H	W/R	16407
SPEED' 3 EXHAUST (V3H)	16BIT-INT	V2H ÷ V4H	W/R	16408
SPEED' 4 EXHAUST (V4H)	16BIT-INT	V3H ÷ VMAX	W/R	16409
ENABLING TIME BANDS	BOOL	TRUE, FALSE	W/R	16410
MINIMUM SPEED ALLOWED (VMIN)	16BIT-INT	0 ÷ VMAX	R	16411
MAXIMUM SPEED ALLOWED (VMAX)	16BIT-INT	VMIN ÷ 100	R	8961
RELATIVE HUMIDITY HR%	16BIT-INT	0 ÷ 100	R	8964
AIR QUALITY VOC	16BIT-INT	0 ÷ 100	R	8974
TEMPERATURE NTC 1 (EXH)	16BIT-INT	-40 ÷ 60	R	8976
TEMPERATURE NTC 2 (EXT)	16BIT-INT	-40 ÷ 60	R	8977
TEMPERATURE NTC 3 (INT)	16BIT-INT	-40 ÷ 60	R	8978
TEMPERATURE NTC 4 (SUP)	16BIT-INT	-40 ÷ 60	R	8979
BYPASS ACTIVE	BOOL	TRUE,FALSE	R	8981
NOFROST ACTIVE	BOOL	TRUE,FALSE	R	8982
POSTHEATER ACTIVE	BOOL	TRUE,FALSE	R	8983
ALARM PRESENCE	16BIT-INT	(*)	R	8984

*) The "alarm presence" variable returns a WORD variable (16 bits) in which each single bit signals the presence or absence of an alarm, in the following sequence:

BIT	ERROR NUMBER	DESCRIPTION
0	Er01	Internal temperature sensor failure
1	Er02	External temperature sensor failure
2	Er03	-
3	Er04	Exhaust temperature sensor failure
4	Er05	Supply temperature sensor failure
5	Er06	Condensate drain failure
6	Er07	Machine block for "No Frost"
7	Er08	---
8	Er09	Supply air temperature <5°C
9	Er10	Filter replacement notice
10	Er11	Filter replacement notice -3 months
11	Er12	---
12	Er13	---

15 Disposal

This product complies with Directive 2012/19/EU on the management of waste electrical and electronic equipment (WEEE).

The crossed-out wheeled bin symbol on the appliance indicates that, at the end of its life, the product should not be discarded together with household waste but must be taken to a separate collection point for electrical and electronic equipment. This will avoid negative effects on the environment and health, and will encourage correct treatment, disposal and recycling of the materials from which the product is made.



Contact the municipal authority for the location of this type of facility. Alternatively, the distributor is obliged to take back the appliance to be disposed of free of charge in exchange for the purchase of an equivalent appliance.

Index

1 Informations generales.....	61
1.1 Description des symboles utilisés dans le manuel.....	61
1.1.1 Obligation.....	61
1.1.2 Prohibition.....	61
1.1.3 Danger.....	61
1.2 Objet du manuel.....	61
2 Description du produit.....	62
3 Conformité d'utilisation.....	62
4 Sécurité/Avertissements.....	62
5 Structure et matériel fourni.....	64
5.1 Signification des bouches passage air (fig.2).....	64
6 Installation.....	64
6.1 Montage.....	64
6.2 Évacuation des condensats.....	65
6.3 Accessibilité.....	66
6.4 Raccordement des tuyaux.....	66
6.5 Schéma de fonctionnement du système.....	66
6.6 Raccordements électriques.....	67
6.7 Connexions du boîtier électrique (fig.13).....	68
7 Utilisation.....	69
7.1 Fonctionnement "Récupération de chaleur".....	69
7.2 Fonctionnement "No-Frost".....	69
7.3 Fonctionnement "By-pass".....	69
7.4 Fonctionnement "Post-ventilation".....	70
7.5 Fonctionnement "Programmation" (uniquement pour le panneau distant).....	70
7.6 Fonctionnement "Vacance".....	70
7.7 Post-ventilation.....	70
8 Fonctions panneau utilisateur/installateur.....	71
8.1 Modalité utilisateur.....	72
8.2 Mode installateur.....	72
9 Accessoires de panneau à distance.....	73
10 Fonctions panneau à distance.....	73
11 Entretien et nettoyage.....	86
11.1 Filtres.....	86
11.2 Extraction filtres:.....	86
11.3 Échangeur de chaleur.....	86
12 Paramètres de communication.....	87
13 Commandes.....	87
14 Plan paramètres.....	87
15 Élimination.....	88

*Avant d'utiliser le produit, lire attentivement les instructions contenues dans cette notice.
La société VORTICE ne pourra être tenue pour Le respect de toutes les indications reportées dans ce livret
garantira une longue durée de vie ainsi que la fiabilité électrique et mécanique de l'appareil. onserver toujours
ce livret d'instructions.*

1 Informations generales

1.1 Description des symboles utilisés dans le manuel

1.1.1 Obligation



OBLIGATION GÉNÉRIQUE



IL EST OBLIGATOIRE DE LIRE LES INSTRUCTIONS



IL EST OBLIGATOIRE DE COUPER L'ALIMENTATION



CONTACTER DU PERSONNEL PROFESSIONNELLEMENT QUALIFIÉ

1.1.2 Prohibition



INTERDICTION GÉNÉRIQUE

1.1.3 Danger



DANGER GÉNÉRIQUE

1.2 Objet du manuel

Ce manuel contient des informations sur l'utilisation et l'entretien corrects de l'appareil.



OBLIGATION

Avant d'installer et d'utiliser l'appareil, lisez attentivement les avertissements de ce manuel.

La société Vortice Spa ne pourra être tenue pour responsable des dommages éventuels causés aux personnes ou aux choses par suite du non-respect des instructions ci-dessous. Le respect de toutes les indications reportées dans ce livret garantira une longue durée de vie ainsi que la fiabilité électrique et mécanique de l'appareil. Conserver toujours ce livret d'instructions. Ne modifiez ni ne supprimez aucune partie du manuel.

2 Description du produit

Vort HR 300 Neti (nommé ci-dessous "l'appareil") est un récupérateur de chaleur à usage résidentiel, caractérisé par une grande efficacité en termes d'échange thermique, par de faibles consommations (qui vont de 14,8 W-Th-C à 32,0 W-Th-C) et des dimensions réduites.

L'appareil est contrôlé par un système de gestion électronique avancé et il est équipé de ventilateurs motorisés dotés de moteurs EC brushless. Il renferme un échangeur de chaleur qui assure un échange thermique à haut rendement (de type enthalpie dans les modèles H). L'appareil est doté de fonction by-pass automatique et de protection antigel intégrée. (Voir "Utilisation" pour une description plus détaillée des différentes fonctionnalités).

3 Conformité d'utilisation

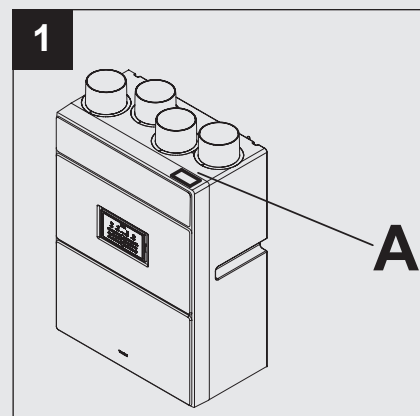
- Cet appareil peut être utilisé par des enfants âgés de plus de 8 ans et des personnes porteuses d'un handicap physique, sensoriel ou mental, ou encore sans expériences ou connaissances spécifiques, à condition de travailler sous supervision ou après avoir reçu les instructions d'utilisation de l'appareil en toute sécurité, et après en avoir parfaitement compris les dangers.
- Les enfants ne doivent pas jouer avec l'appareil.
- Le nettoyage et l'entretien réservés à l'utilisateur ne doivent pas être effectués par des enfants sans surveillance.
- Ces appareils ont été conçus pour un usage domestique et commercial.
- L'installation de l'appareil est réservée à des techniciens qualifiés.
- L'installation électrique à laquelle le produit est raccordé doit être conforme aux normes en vigueur.
- Pour l'installation, prévoir un interrupteur unipolaire ayant une distance d'ouverture des contacts égale ou supérieure à 3 mm, qui permette la déconnexion complète dans les conditions de catégorie de surtension III.
- Les produits équipés de moteurs prédisposés au câblage monophasé (M) nécessitent TOUJOURS d'une connexion à des lignes monophasées à 220-240 V (ou seulement 230 V quand le produit le prévoit). Toute sorte de modification est considérée comme une manipulation du produit et annule la garantie correspondante.
- Il est nécessaire de prendre ses précautions afin d'éviter des émanations de gaz provenant du conduit d'évacuation des gaz ou d'autres appareils à combustion de carburant.
- Il n'est pas nécessaire d'effectuer des réglages spécifiques car les appareils fonctionnent à des fréquences nominales sans réglage préalable.

4 Sécurité/Avertissements



OBLIGATION

- Après avoir extrait le produit de son emballage, s'assurer de son intégrité. En cas de doute, contacter un professionnel qualifié ou un Centre Assistance technique autorisé Vortice. Ne pas laisser de parties de l'emballage à la portée des enfants ou de personnes souffrant d'un handicap.
- Ranger l'appareil hors de portée des enfants et de personnes souffrant d'un handicap, à partir du moment où l'on décide de le débrancher et de ne plus l'utiliser.
- Brancher l'appareil au réseau d'alimentation/à la prise électrique si la puissance de l'installation/de la prise est adaptée à la puissance maximale de l'appareil. Dans le cas contraire, s'adresser immédiatement à des professionnels qualifiés.
- L'appareil doit rejeter directement à l'extérieur, dans un seul conduit dédié.
- Les données électriques du réseau doivent correspondre à celles reportées sur la plaque A (fig.1).
- Les câbles de connexion MODBUS et HMI ne doivent pas dépasser 60 m.



**OBLIGATION**

- En cas de dysfonctionnement et/ou panne de l'appareil, contacter immédiatement un Centre Assistance Technique autorisé VORTICE et faire le demande, en cas de réparation éventuelle, de pièces de rechange originales VORTICE.
- En cas d'endommagement du câble d'alimentation, prévoir rapidement son remplacement qui devra être effectué par un Centre Assistance VORTICE, afin de prévenir tout risque.
- Si le produit tombe ou s'il est soumis à des chocs importants, le faire contrôler immédiatement par un Centre Assistance Technique autorisé VORTICE.
- L'appareil doit être monté de sorte à garantir que, en conditions normales de fonctionnement, personne puisse se trouver à proximité de parties en mouvement ou sous tension.
- Le nettoyage interne du produit doit être réalisé uniquement par du personnel qualifié.
- Vérifier périodiquement le parfait état de marche de l'appareil. En cas de dysfonctionnement, ne pas utiliser l'appareil et contacter immédiatement un Centre Assistance Technique autorisé VORTICE.

**OBLIGATION**

- Suivre les consignes de sécurité pour éviter des dommages à l'utilisateur.
- Les instructions pour l'entretien doivent être respectées afin d'éviter des dommages et/ou une usure excessive de l'appareil.

**INTERDICTION**

- Ne pas utiliser l'appareil pour un usage autre que celui décrit dans ce livret.
- Ne pas laisser de parties de l'emballage à la portée des enfants ou de personnes souffrant d'un handicap.
- Ne pas utiliser l'appareil en présence de substances ou de vapeurs inflammables comme de l'alcool, des insecticides, de l'essence, etc.
- N'apporter aucune modification qu'il soit à l'appareil.
- Ne pas laisser l'appareil exposé aux agents atmosphériques (pluie, soleil, etc.).
- Ne pas poser d'objets sur l'appareil.
- L'appareil ne peut pas être utilisé comme activateur de chauffe-eau, radiateurs, etc., et ne doit pas extraire de l'air dans des conduits utilisés pour l'évacuation d'air chaud/de fumées provenant d'un quelconque appareil à combustion.
- Ne pas couvrir ni obstruer la grille d'aspiration et le refoulement de l'appareil de sorte à garantir le passage optimal de l'air.

**ATTENTION**

- L'utilisation de tout appareil électrique comporte le respect de certaines règles fondamentales parmi lesquelles :
 - ne pas le toucher avec les mains mouillées ou humides.
 - ne pas le toucher avec les pieds nus.
- L'appareil est conçu pour extraire uniquement de l'air pur, (c'est à dire sans éléments gras, suies, agents chimiques ou corrosifs, mélanges explosifs ou inflammables).
- Ne pas couvrir ni obstruer la grille d'aspiration et le refoulement de l'appareil de sorte à garantir le passage optimal de l'air.
- Température maximale de travail: 45°C.

**OBLIGATION**

- En cas de:
 - démontage de l'appareil, avec des instruments appropriés.
 - extraction de l'échangeur de chaleur
 - extraction du module des moteurs
 l'appareil devra être préalablement éteint et débranché du réseau d'alimentation électrique.
- Éteindre l'interrupteur général de l'installation quand:
 - on détecte un dysfonctionnement
 - on décide de réaliser un entretien de nettoyage extérieur
 - on décide de ne pas utiliser l'appareil pendant une brève ou longue période.

5 Structure et matériel fourni

Les principaux composants de l'appareil sont:

- un boîtier externe composé d'une enveloppe en polypropylène expansé et d'un panneau frontal esthétique.
- la morphologie particulière de l'échangeur de chaleur, en polystyrène, de type à flux croisés à contre-courant, garantit une efficacité très élevée d'échange thermique; les modèles H sont équipés d'un échangeur enthalpique, qui est également capable de transférer l'humidité présente dans l'air.
- les deux moteurs sont de type brushless à faible consommation et à deux vitesses par défaut.
- l'électronique de gestion supervise l'alimentation, la commande et le contrôle de l'appareil:
- capteurs de température (bypass et dégivrage).
- panneau utilisateur inséré dans le panneau frontal de l'appareil.
- panneau à distance (optionnel).
- deux filtres ISO Coarse 60% (ex G4) et ePM10 50% (ex M5).

Note: Pour les installations de conformité « Passivhaus », vous devrez remplacer le filtre ePM10 50% (ex M5) logé dans le canal d'aspiration d'air externe par des filtres ISO ePM1 50% (ex F7).

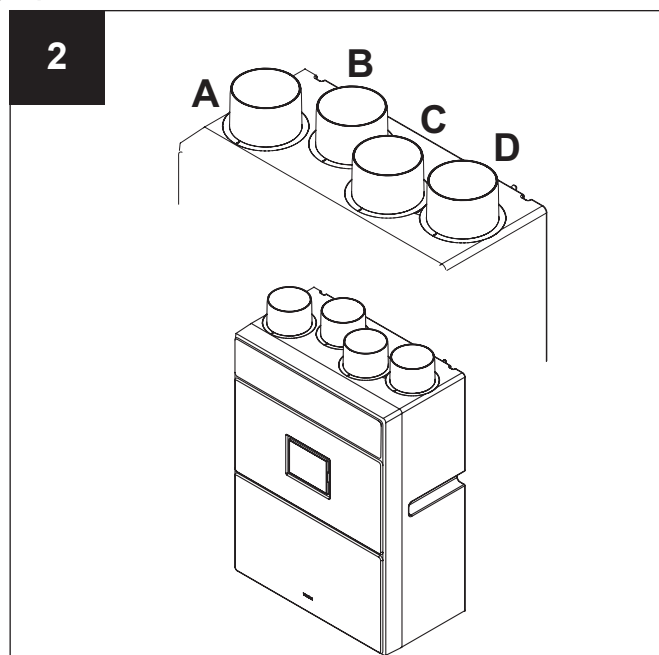
5.1 Signification des bouches passage air (fig.2)

A: Refoulement air propre vers l'intérieur

B: Aspiration air vicié de l'intérieur

C: Aspiration air frais de l'extérieur

D: Refoulement air vicié vers l'extérieur



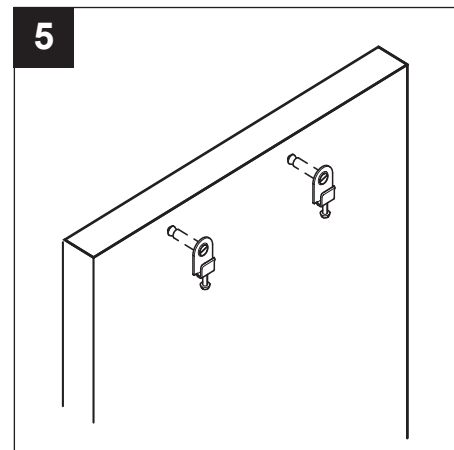
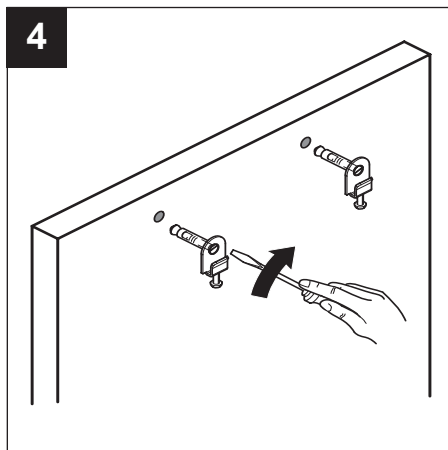
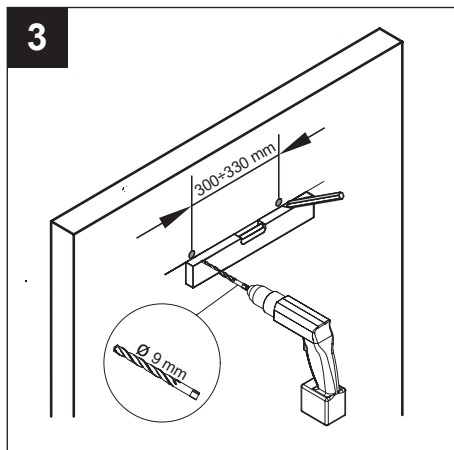
6 Installation

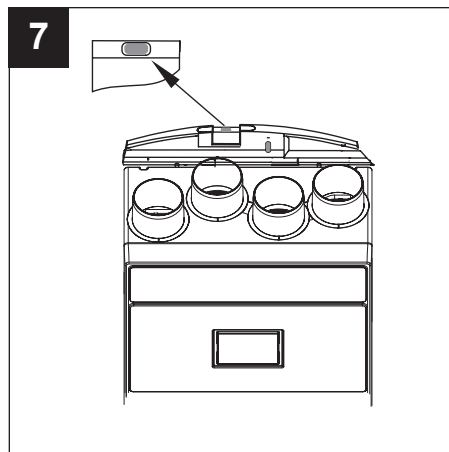
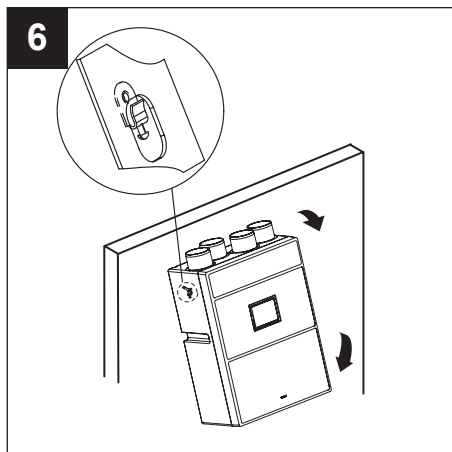
Note: L'appareil ne convient pas à des installations en extérieur.

L'appareil doit être installé conformément aux normes de sécurité en vigueur dans le pays de destination et aux instructions de ce livret. L'appareil doit être installé sur une surface ou un mur interne à l'habitation et structurellement adaptés à soutenir son poids (max. 20 Kg). Ne pas utiliser d'adhésifs pour la pose de l'appareil. Le raccordement des conduits d'aération à la machine doit être obtenu au moyen d'outils.

6.1 Montage

L'appareil peut être installé sur un mur (fig.3,4,5,6,7)





Contrôler que l'appareil soit bien mis à niveau afin de garantir un fonctionnement parfait.

Les conduits utilisés pour les canalisations doivent avoir les bonnes dimensions.

Les conduits de et vers l'extérieur doivent être à isolation thermique et ne doivent pas être sujets à des vibrations.

Les tuyaux d'aspiration et de refoulement, de diamètre nominal équivalent à 125 mm, doivent être fixés aux bouches correspondantes de l'appareil au moyen de brides ou autres systèmes de fixation adéquats.

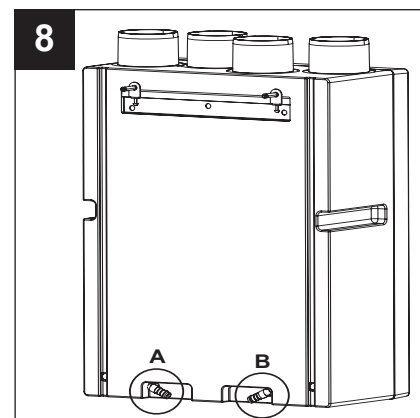
Si l'évacuation ou l'entrée d'air se fait par le toit, il est obligatoire d'utiliser un dispositif adapté, permettant d'éviter la formation de condensation et l'entrée d'eau de pluie.

6.2 Évacuation des condensats

Durant le fonctionnement normal, des condensats sont récupérés à l'intérieur d'un double bac (placé sur le fond de l'appareil) doté de deux évacuations vers l'extérieur. Les points de raccordement sont placés en bas à l'arrière de l'appareil. L'évacuation de condensats peut se faire en raccordant deux tuyaux flexibles aux évacuations, d'un diamètre interne d'environ 16 mm.

Pour empêcher la formation de bulles d'air, monter les deux siphons (non fournis)
Indications importantes :

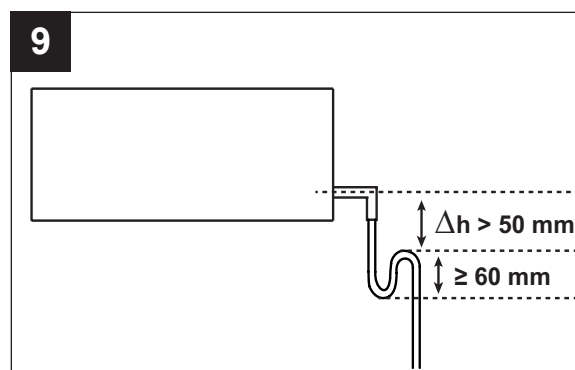
- fonctionnement hivernal: forte probabilité de formation de condensation ; il est obligatoire de raccorder des tuyaux d'évacuation, avec siphon. (fig.8 pos.A)
- fonctionnement estival: probabilité de formation de condensation ; il est conseillé de raccorder des tuyaux d'évacuation, avec siphon. (fig.8 pos.B)



Couper le bout du tuyau à la diagonale.

Note: il est nécessaire de réaliser le siphon en respectant les hauteurs indiquées sur la fig.9

L'évacuation de la condensation peut aussi être réalisée en utilisant le système de mise à l'égout de la maison.



6.3 Accessibilité

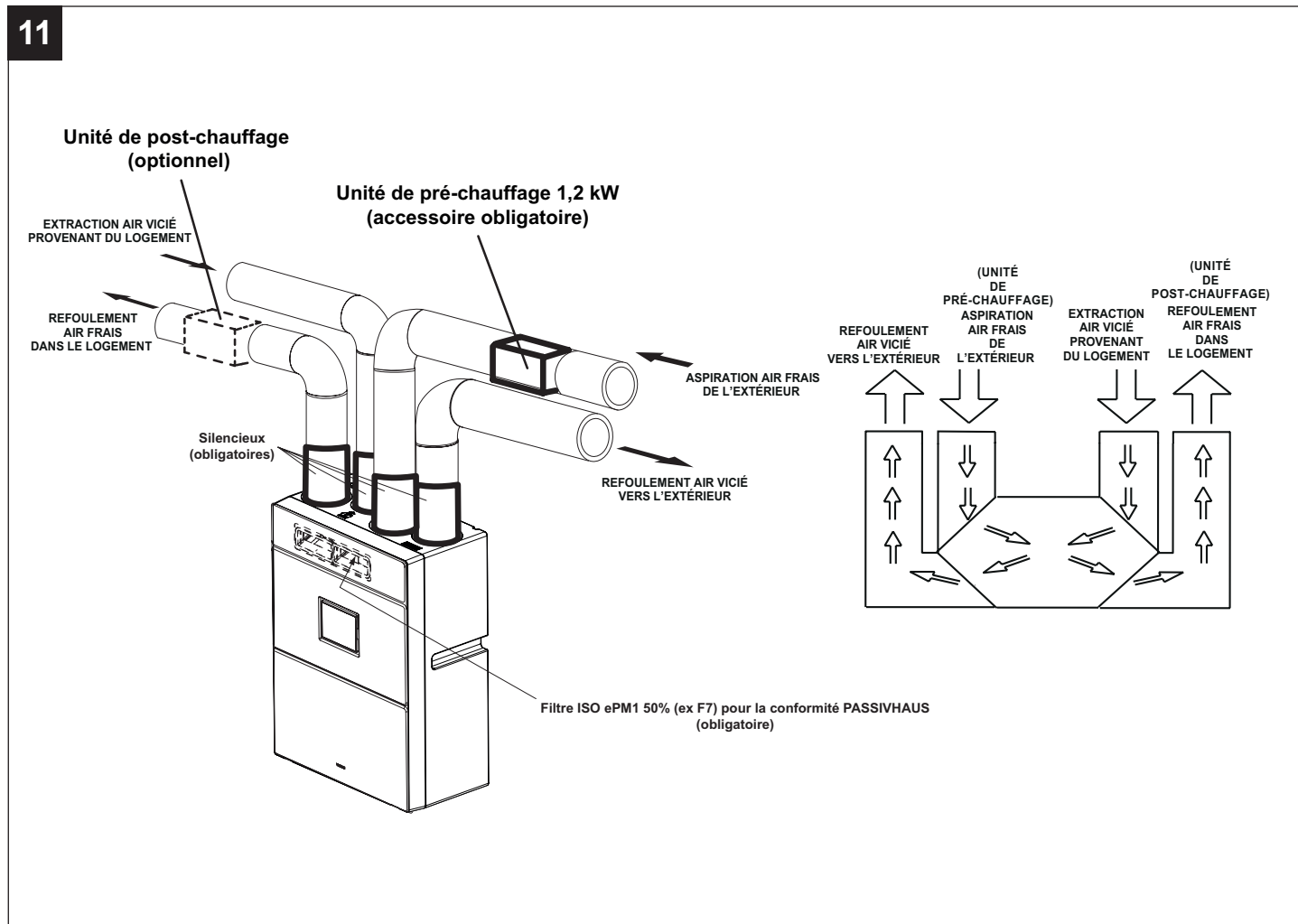
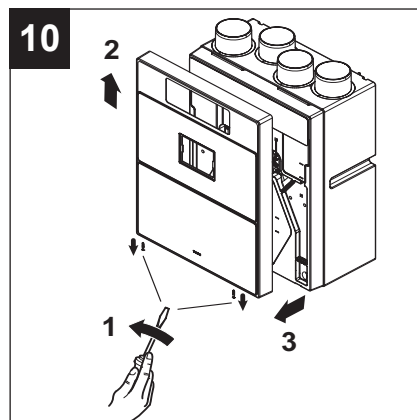
L'appareil est facilement accessible grâce à la porte frontale, (fig.10) pour des interventions de service/entretiens éventuels.
(Voir aussi le paragraphe "Entretien/nettoyage").

6.4 Raccordement des tuyaux

Les raccords de l'appareil ont un diamètre nominal de 125 mm. Des tuyaux rigides ou flexibles peuvent être raccordés aux bouches de l'appareil.

ATTENTION: Pour les systèmes conformes aux maisons passives, il sera nécessaire d'installer des silencieux sur les 4 bouches d'aération.

6.5 Schéma de fonctionnement du système



6.6 Raccordements électriques

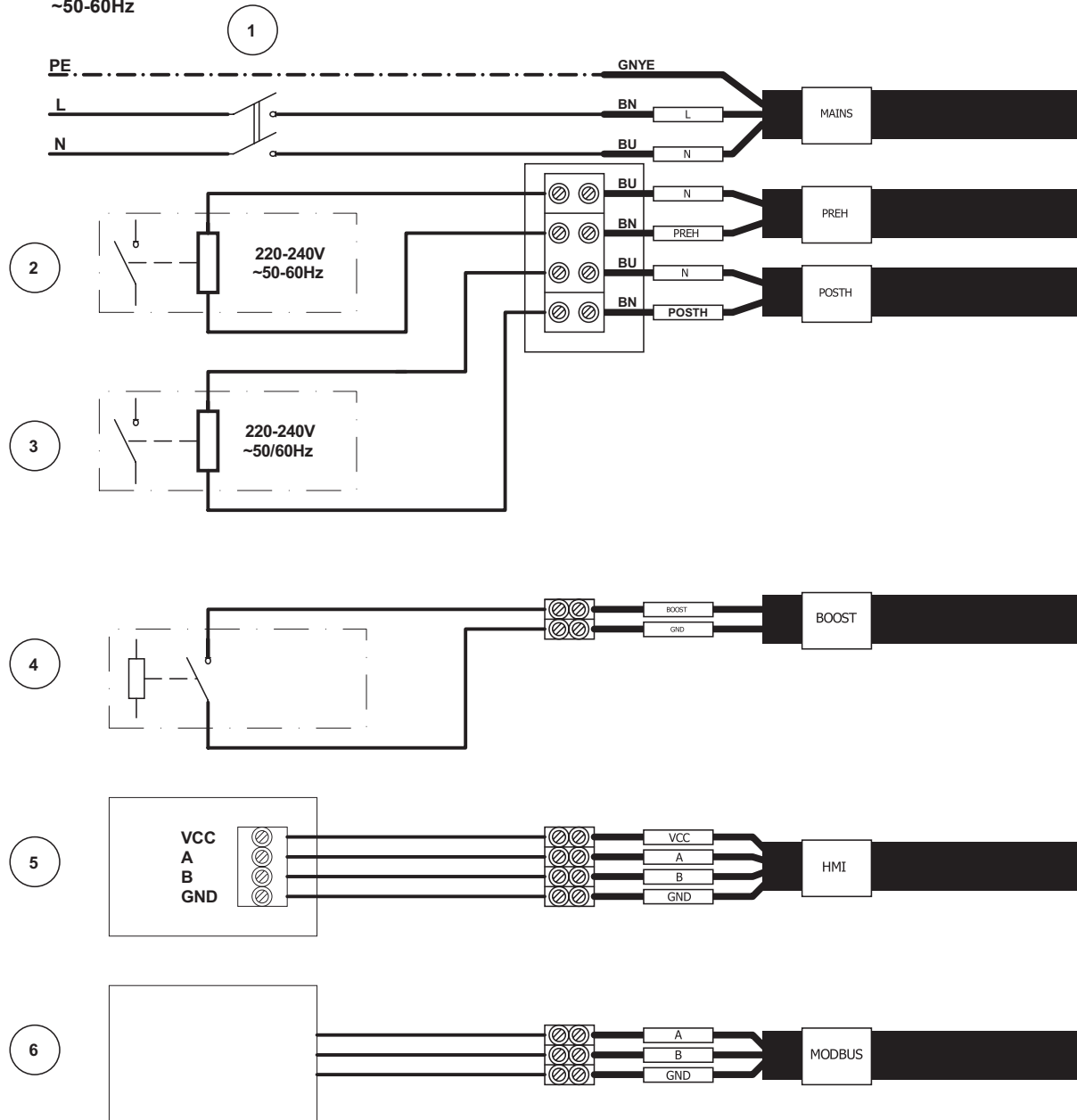
ATTENTION: Pour connecter l'afficheur déporté HMI à la machine, utiliser des câbles d'une section comprise entre 0,35 mm² et 2,5 mm². Longueur max 60 m. Étant donné que le câble de connexion de l'écran doit être séparé ou éloigné des câbles d'alimentation, s'il y a des problèmes d'interférences électromagnétiques provenant d'autres appareils installés dans l'environnement (qui provoquent un dysfonctionnement de l'écran), il est recommandé d'utiliser des câbles blindés.

ATTENTION: Pour connecter l'alimentation du produit, utilisez un câble d'une section minimale de 3X0,75 mm² H05VV-F.

12

ALIMENTATION

220-240V
~50-60Hz



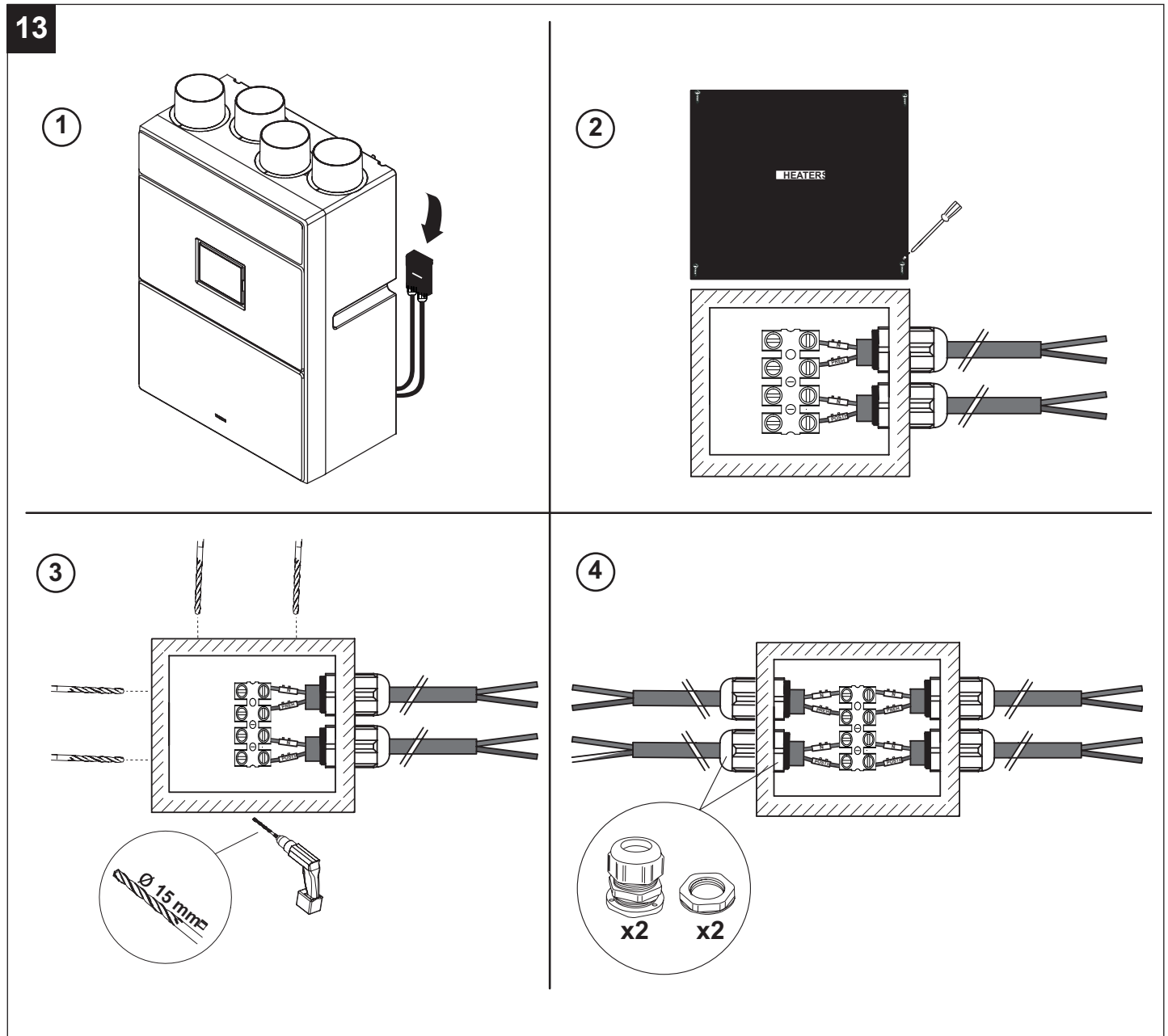
Code Couleur câbles :

BK=noir
BU=bleu
BN=marron
GNYE=jaune/vert
RD=rouge
WH=blanc
YE=jaune

1. Interrupteur de réseau à 2 pôles
2. Pré-chauffage (à distance 220-240 VCA ~50/60 Hz bobine relais)
3. Post-chauffage (à distance 220-240 VCA ~50/60 Hz bobine relais)
4. Contact propre (interrupteur/relais à distance)
5. HMI à distance
6. Unité master Modbus à distance

6.7 Connexions du boîtier électrique (fig.13)

1. Identifier le boîtier électrique placé à l'arrière de la machine.
2. Ouvrir le boîtier.
3. Percer le boîtier dans la position choisie par l'installateur.
4. Appliquer les passe-câbles, connecter les câbles au bornier et refermer le boîtier.



7 Utilisation

Lorsqu'il est allumé, pendant les 4 premières minutes de fonctionnement, l'appareil repositionne la vanne de dérivation. Les moteurs redémarrent alors à la vitesse réglée précédemment.

Note: ce comportement du système est normal et ne doit pas être considéré comme une anomalie. Le produit est conçu pour un fonctionnement continu.

7.1 Fonctionnement "Récupération de chaleur"

Ce type de fonctionnement est normalement activé, hormis en présence de:

- fonctions automatiques "No-Frost", "By-Pass" et "Post-ventilation": activées;

L'air vicié (B) est expulsé à l'extérieur au moyen d'un conduit externe (D). Au même moment, l'air neuf (C) est prélevé de l'extérieur. Il est réchauffé ou refroidit par l'action de l'échangeur de chaleur air/air. L'air neuf est émis dans l'environnement par le conduit d'aération (A).

7.2 Fonctionnement "No-Frost"

Le fonctionnement peut être activé si 2 minutes minimum se sont écoulées suite à l'allumage des ventilateurs.

La fonction "No-Frost" s'active automatiquement quand l'appareil relève une température de l'air extérieur trop basse pendant un certain temps. Quand «No-Frost» est activé:

- l'inscription "No-Frost" s'affiche sur l'écran;
- l'utilisateur ne peut pas changer la vitesse de ventilation;
- la fonction "Programmation" est désactivée.

Le but principal de la fonction "No-Frost" est d'éviter l'endommagement de l'appareil en raison de températures trop rigides. L'allumage sur écran de l'inscription clignotante "Alarme !" et "Blocage !" indique une condition de "No-Frost timeout": dans ce cas, la procédure d'anti-gel n'est pas suffisante et l'appareil entre en protection pendant une heure, avec les moteurs arrêtés, après quoi le système réactive la machine.

Note: La réactivation de l'appareil est automatique et ne prévoit pas l'intervention de la part de l'utilisateur.

Note: Pour les installations de conformité Passivhaus vous devrez installer un pré-chauffage sur le canal d'aspiration de l'extérieur.

7.3 Fonctionnement "By-pass"

Ce type de fonctionnement est activé automatiquement et est utile pour ventiler l'appartement sans transferts de chaleur.

L'ouverture de la vanne by-pass permet l'extraction directe de l'air intérieur (B), en évitant son passage à l'intérieur de l'échangeur de chaleur. Le flux d'air (A) introduit dans la maison continue de passer par l'échangeur qui ne sera plus efficace.

La "température de bypass" représente la "température désirée" en fonction de laquelle la machine active/désactive le bypass. L'utilisateur peut sélectionner la "température de bypass" dans une gamme de températures variant entre 15°C et 30°C. En absence de sélection de la part de l'utilisateur, la valeur de "température de bypass" programmée par défaut est 18°C.

Note: Le fonctionnement automatique du "By-Pass" est désactivé quand:

- la température de l'air extérieur est inférieure à 15°C.
- la fonction "Anti-gel" est activée.

Par exemple: cas automnale (après-midi ensoleillé)

Température de l'air extérieur = 23°C;

Température de l'air intérieur = 20 °C;

Température de Bypass = 24 °C.

Le système prélève l'air extérieur (plus chaud) sans effectuer l'échange de chaleur avec l'air intérieur (plus froid). Ainsi, grâce aux conditions atmosphériques, on obtient un "réchauffement gratuit" (free heating).

Par exemple : cas printanier (matin)

Température de l'air extérieur = 16°C;

Température de l'air intérieur = 20 °C;

Température de Bypass = 18 °C.

Le système prélève l'air extérieur (plus froid) sans effectuer l'échange de chaleur avec l'air intérieur (plus chaud). Ainsi, grâce aux conditions atmosphériques, on obtient un "refroidissement gratuit" (free cooling).

Contrôle volet "By-pass"

Le contrôle de position du volet est effectué:

1. Lorsqu'il est allumé, l'appareil réduit la vitesse des deux moteurs, pour permettre le repositionnement de la soupape de dérivation.

Ensuite, les moteurs sont activés.

2. Quand 24H sont passées suite à l'ouverture du By-pass l'appareil force l'activation du By-pass pour vérifier la position effective du volet:

- si le volet est ouvert, il en force l'ouverture;
 - si le volet est fermé, il en force la fermeture.
- Ce comportement du système est normal et ne doit pas être considéré comme une anomalie.

Note:

- Durant chaque ouverture ou fermeture du by-pass (max 180 sec) le système réduit automatiquement la vitesse des ventilateurs à 20%, afin de favoriser le mouvement du volet by-pass;
 - Si les capteurs de température présentent une anomalie de lecture, le by-pass reste fermé par précaution.
- Quand la modalité est activée, l'inscription "By-pass" s'affiche sur l'écran: voir "Page Home" au paragraphe "Fonctionnement et utilisation".

7.4 Fonctionnement "Post-ventilation"

Ce type de fonctionnement s'active automatiquement après:

- l'arrêt du réchauffeur électrique (Pre-Heater)
- les deux moteurs s'activent (pendant environ 3 minutes) dans le but d'éliminer la chaleur accumulée.
- l'arrêt de l'appareil (Off)

l'air est extrait à la vitesse maximale (pendant environ 2 minutes) dans le but d'éliminer les condensats accumulés durant le récupérateur de chaleur.

Ce comportement du système est normal et ne doit pas être considéré comme une anomalie.

7.5 Fonctionnement "Programmation" (uniquement pour le panneau distant)

Mode de fonctionnement spécial: il est activé manuellement et permet à l'utilisateur de faire une programmation vitesse hebdomadaire de l'air. En fait, il vous permet d'attribuer jusqu'à 6 plages horaires à différentes vitesses, y compris l'arrêt de l'équipement. Lorsque le mode est activé, le mot "Progr." apparaît. à l'écran: voir "Page d'accueil" dans le paragraphe "Fonctions panneau à distance". Les vitesses peuvent toujours être modifiées manuellement même dans les intervalles spécifiés: dans ce cas, le mot «Prg» clignotera pendant 30 minutes, après quoi il retournera au travail à la vitesse réglée dans la programmation horaire, si pendant les 30 min toute autre fonction qui change la vitesse intervient, le décompte de 30 min est réinitialisé. Pour plus de détails sur la façon de régler les plages horaires et les dates, voir "Programmation horaire" dans le paragraphe "Fonctions panneau à distance".

Pour plus de détails sur la façon d'activer / désactiver la fonction, voir "Activation / désactivation du mode PR actif" dans le paragraphe "Fonctions panneau à distance".

7.6 Fonctionnement "Vacance"

Modalité de fonctionnement particulière : elle s'active manuellement et elle est utile si l'utilisateur doit s'absenter de la pièce pendant plus d'une journée. Le fonctionnement (indiqué par LED 1 allumée) prévoit:

- vitesse "30% de moins que le minimum" vitesse (d'autres vitesses ne sont pas prévues; OFF appareil pas prévu).
- capteurs environnementaux désactivés (les entrées à distance ne sont pas prévues)
- bypass toujours fermé.

Quand la fonction est activée, l'inscription "Vacance" s'affiche sur l'écran: voir "Page Home" au paragraphe "Fonctionnement du panneau à distance".

Note: L'activation de la modalité "Vacance" désactive les autres fonctions/réglages sur le produit.

Pour réactiver les autres fonctions/réglages du produit, il faut avant tout désactiver la modalité "Vacance".

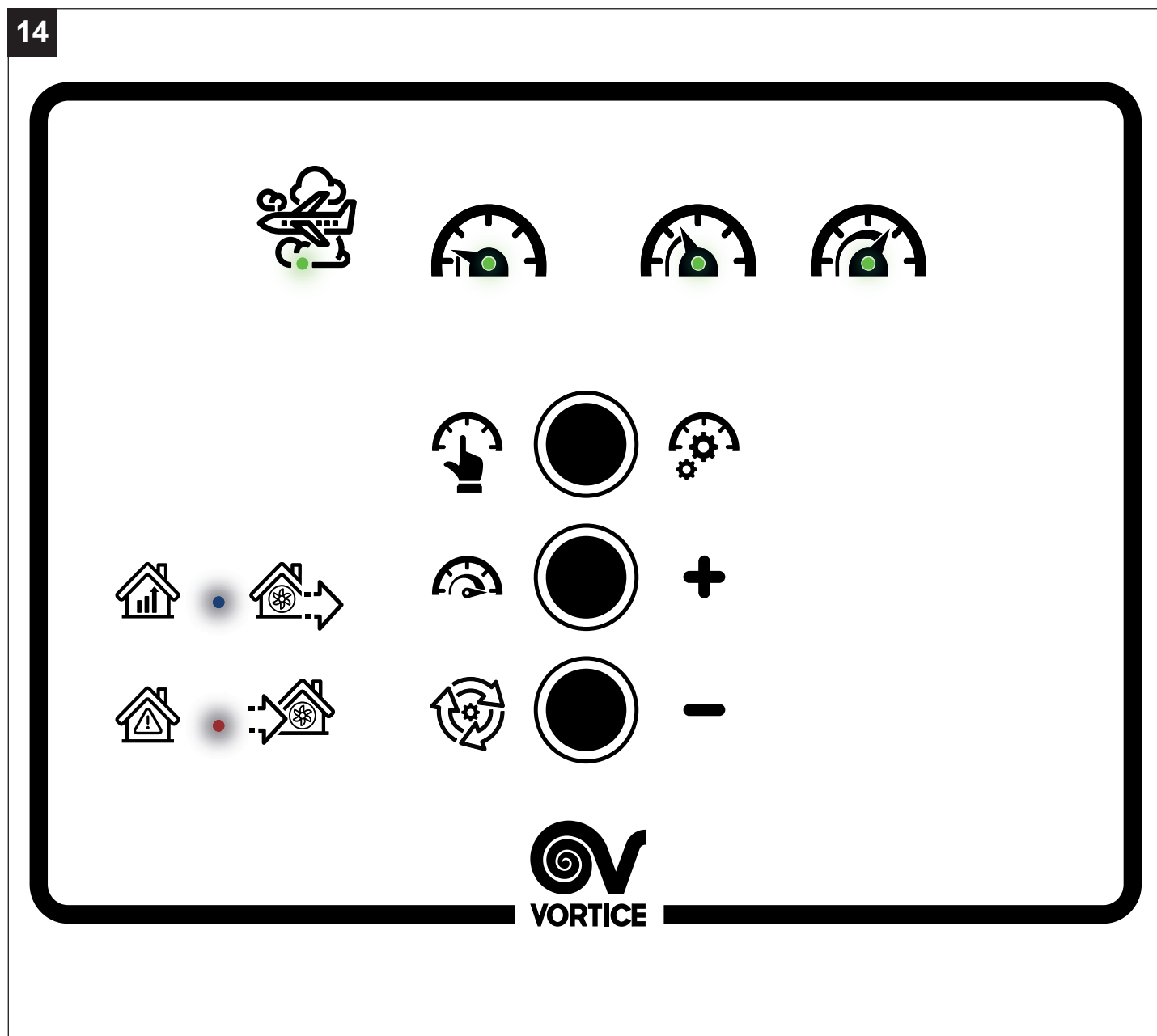
7.7 Post-ventilation

- Si la température de l'air de refoulement (T Sup) est inférieure au seuil de la température du post-chauffage réduite de 0,5 °C (hystérésis) et que le post-chauffage est activé, alors le post-chauffage s'allume.
- Si la température de l'air de refoulement (T Sup) est supérieure au seuil de la température du post-chauffage augmentée de 0,5 °C (hystérésis), le post-chauffage s'éteint.
- Si l'unité est en mode VACANCE ou en mode bypass été ou si le post-chauffage est désactivé dans le menu installateur, le post-chauffage ne doit jamais s'allumer.
- Si la fonction OFF est sélectionnée lorsque le post-chauffage est en fonctionnement, le post-chauffage s'éteint en premier et le moteur d'alimentation continue de fonctionner pendant 2 minutes à la vitesse de montée.

Le contrôle de l'appareil est réalisé au moyen d'un panneau de commandes prévu à cet effet dont les fonctions sont décrites ci-dessous. Il est possible d'associer un réchauffeur VORTICE dont l'installation est confiée à l'installateur. La distance minimale du réchauffeur de l'appareil est de 500 mm.

8 Fonctions panneau utilisateur/installateur

14



LED		
	Utilisateur	Installateur
1	Mod. Vacances	Non utilisé
2	Vitesse minimum	<ul style="list-style-type: none"> • si allumé avec led 6 mod. Vmin supply • si allumé avec led 5 Vmin exhaust
3	Vitesse moyenne	Non utilisé
4	Vitesse maximum	<ul style="list-style-type: none"> • si allumé avec led 6 mod. Vmax supply • si allumé avec led 5 Vmax exhaust
5	Led bypass	voir led 2 et 4
6	Led alarmes	voir led 2 et 4

Le panneau permet le fonctionnement de l'appareil en modalité utilisateur et en modalité installateur (voir ci-dessous).

8.1 Modalité utilisateur

Touche A: sélection Modalité

Appuyer sur la touche A pour sélectionner la modalité (appuyer de façon répétée pour sélectionner cycliquement : modalité Holiday, modalité Min. , modalité Moy. , OFF (si pressée pendant 5 secondes)

Holiday

La led 1 s'allume, les ventilateurs tournent à une vitesse inférieure de 30% par rapport à la vitesse minimale. Dans cette modalité, le boost est désactivé et le bypass fermé.

Min

La led 2 s'allume, les ventilateurs tournent à la vitesse minimale.

Med

La led 3 s'allume, les ventilateurs tournent à la vitesse moyenne : $V_{moy} = (V_{min} + V_{max}) / 2$

OFF

Si l'on appuie pendant 5 secondes sur la touche A on entre en modalité OFF pour plus d'informations, voir page 56 Fonctionnement "POST-VENTILATION"

Touche B: Modalité Vmax

La led 4 s'allume, les ventilateurs tournent à la vitesse Maximum Vmax.

En appuyant une seconde fois sur le bouton, la machine revient à la vitesse précédemment réglée.

Note: la clé est désactivée en mode vacances.

Touche C: Réinitialisation alarmes

Voici comment distinguer et réinitialiser les différents types d'alarmes:

- Aucune alarme activée: led 6 éteinte
- Alarme filtres obstrués sans blocage : 6 clignotement lent (0.5sec ON, 4sec OFF) réinitialiser UNIQUEMENT après avoir remplacé les filtres (pour le remplacement des filtres, voir paragraphe "Entretien et nettoyage"). Maintenez le bouton C enfoncé pendant 5 secondes pour le réinitialiser.
- Alarme générique sans blocage : 6 clignotement rapide (0.5sec ON, 0.5sec OFF) Appuyez une fois sur le bouton C pour le réinitialiser. Si le voyant continue de clignoter après avoir appuyé dessus, appelez le centre d'assistance technique VORTICE agréé.
- Alarme générique avec blocage : 6 allumée fixement NON réinitialisable, s'il persiste plus de 2 heures, appelez le centre d'assistance technique VORTICE agréé.

8.2 Mode installateur

L'installateur a la possibilité de régler la vitesse minimum et maximum indépendamment du moteur de supply puis de celui d'exhaust ou de programmer les vitesses par défaut.

Il est possible d'entrer dans cette modalité de fonctionnement en appuyant simultanément sur les touches A et B pendant 5 secondes, toutes les leds clignoteront 3 fois puis s'éteindront.

Le ventilateur supply s'allume à la vitesse minimum alors que le ventilateur exhaust s'éteint, les leds 6 et 2 qui indiquent la modalité d'installation "vitesse minimum supply" clignoteront.

Touche A: sélection modalité installation

En appuyant plusieurs fois sur la touche A en modalité installateur, il est possible de sélectionner la vitesse minimum et maximum des ventilateurs supply, exhaust correspondants, dans l'ordre suivant Vmin supply (led 6 et led 2 clignotantes) -> Vmin exhaust (led 5 et led 2 clignotantes) -> Vmax supply (led 6 et led 4 clignotantes) -> Vmax exhaust (led 5 et led 4 clignotantes) -> toutes les leds clignotent 3 fois avec sortie successive de la modalité installateur.

Touche B : augmentation vitesse +

La touche a pour unique fonction d'augmenter la vitesse en cours sélectionnée au moyen de la touche A

- appuyer plusieurs fois pour augmenter la vitesse de 1 unité

Touche C : diminution vitesse -

La touche a deux fonctions, diminuer la vitesse en cours sélectionnée au moyen de la touche A et, si pressée pendant 5 secondes, rétablir les valeurs de vitesse par défaut.

- appuyer plusieurs fois pour diminuer la vitesse de 1

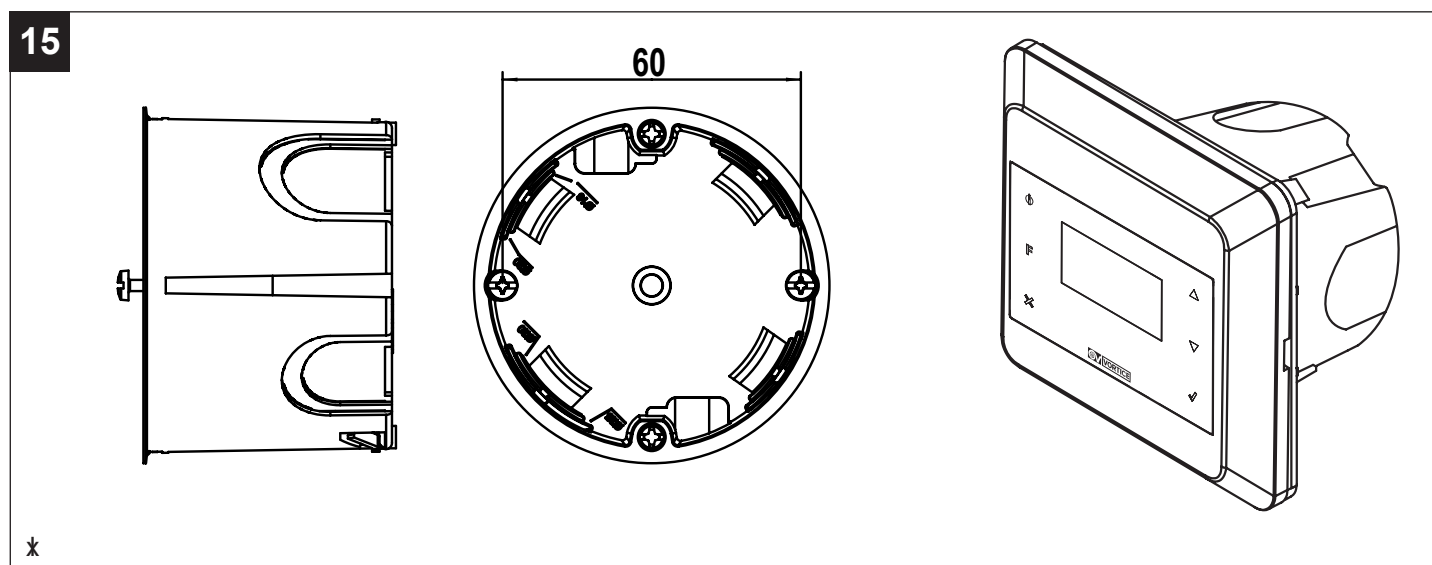
Valeurs par défaut :

Vitesse minimum % Exh/Sup	Vitesse maximum % Exh/Sup	Vitesse moyenne %=> calculée % Exh/Sup
28/28	100/100	64/64

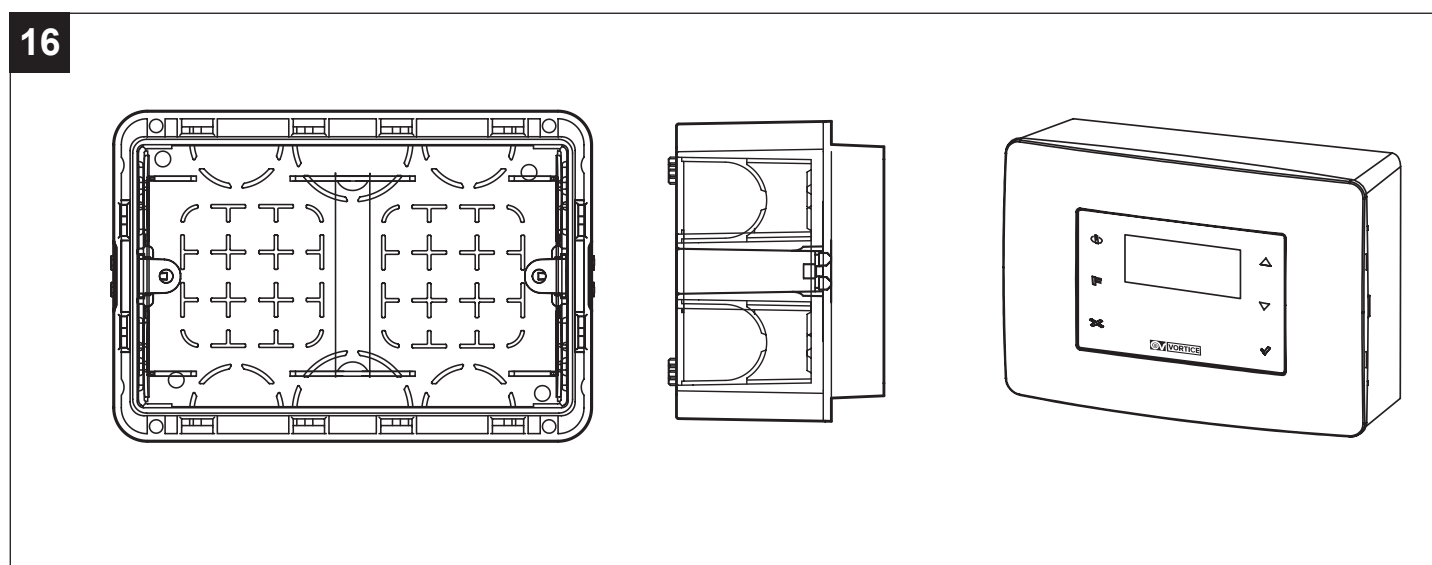
9 Accessoires de panneau à distance

En fonction du type de boîtier électrique, les accessoires suivants peuvent être commandés: cadre, sous-cadre, plaque et tableau de commande multifonction.

- COD. 21.381 - CB LCD D : Cet accessoire peut être utilisé en présence d'un boîtier encastré avec des trous de 60 mm (Boîte non fournie). (Voir Fig.15).



- COD. 21.194 - CB LCD R : Cet accessoire peut être utilisé en présence d'une boîte encastrée standard 503 (Boîte non fournie). (Voir Fig.16).



10 Fonctions panneau à distance

La gestion du produit peut aussi être confiée à une interface utilisateur qui permet de :

- Les réglages que l'on peut effectuer sur le panneau à distance sont les mêmes que ceux de l'interface à membrane.

Interface utilisateur

L'interface utilisateur est formée d'un écran graphique et de quelques touches, comme indiqué sur la figure suivante. Au moyen de l'interface utilisateur il est possible d'effectuer les opérations suivantes :

- Sélectionner la modalité de fonctionnement
- Contrôle de la température
- Gestion alarmes
- Réglage de la vitesse
- Programmation hebdomadaire de la vitesse

I	Touche rappel fonction 1.
II	Touche rappel fonction 2.
X	Touche qui permet de sortie de la page affichée.
▲	Touche qui permet de : augmenter la vitesse / se déplacer à la ligne ou à la valeur supérieure.
▼	Touche qui permet de : diminuer la vitesse / déplacer à la ligne ou à la valeur inférieure.
✓	Touche de confirmation (OK).

Le rétro-éclairage des touches et de l'écran reste activé pendant environ deux minutes suite à la dernière pression de n'importe quelle touche. Lorsque le rétro-éclairage est éteint, la pression de n'importe quelle touche le réactive sans effectuer aucune fonction.

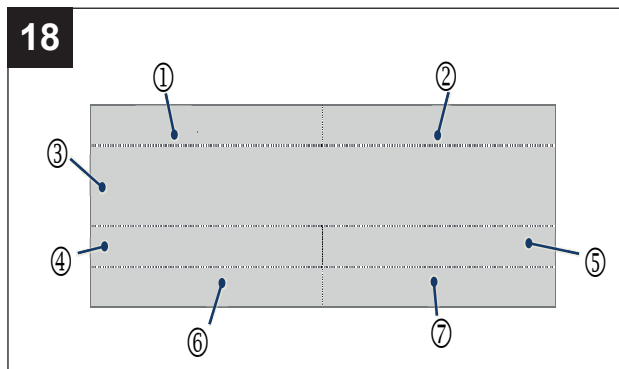
Page "ACCUEIL"

Lorsqu'il est allumé, l'écran affiche l'écran vierge pendant environ 10 secondes.

Puis il passe à la page "ACCUEIL". Cette page permet d'afficher différentes données utiles au contrôle de l'appareil. Les données ou les informations que la page peut afficher sont indiquées sur les figures et le tableau qui suivent.

La figure ci-dessous représente les zones de l'affichage

1	<ul style="list-style-type: none"> • Zone d'écran normalement vide
2	<ul style="list-style-type: none"> • "Bypass", si la fonction correspondante est activée. • "No-Frost", si la fonction correspondante est activée.
3	<ul style="list-style-type: none"> • État de fonctionnement de l'appareil : MIN , MED , MAX , OFF • En cas d'alarme : • avec blocage de l'appareil : message "Alarme !" alterné avec "Blocage !"; • blocage de l'appareil : message "Alarme !". Voir "Alarmes" au paragraphe "Fonctionnement et utilisation". • "Vacance", si la fonction correspondante est activée.
4	<ul style="list-style-type: none"> • "Ext" La valeur de la température extérieure de l'air s'affiche (par ex. Ext +5°C) après la pression de la touche [II]. Voir Figure 2 lettre (A).
5	<ul style="list-style-type: none"> • "Int" La valeur de la température intérieure de l'air s'affiche (par ex. Int + 22°C) après la pression de la touche [II]. Voir Figure 2 lettre (B). • "Progr." en cas de programmation hebdomadaire activée, après la pression de la touche [I]. • Si, pendant la programmation hebdomadaire active, l'utilisateur modifie manuellement la vitesse: le mot "Prog" apparaît Clignotant. • Le mot "Mann" s'affiche lorsque la programmation n'est pas activée.
6	<ul style="list-style-type: none"> • "Exh" La valeur de la température de l'air usé s'affiche (par ex. Exh + 18°C) après la pression de la touche [II]. Voir Figure 2, lettre (D). • Date (par ex. 03/04/2022), après la pression de la touche [I].
7	<ul style="list-style-type: none"> • "Sup" valeur de la température de l'air de refoulement (par ex. Sup +21 °C) , après avoir appuyé sur la touche [II]. • Heure du jour (par ex. 12:30), après la pression de la touche [I].



Certains exemples de pages d'écran ACCUEIL sont indiqués ci-dessous.

	Bypass
MIN	
Ext +5°C	Int +22°C
Exh +18°C	Sup +21°C

	NoFrost
MED	
	Progr
03/04/2017	12:30

Allumage/arrêt de l'appareil

Si l'appareil est éteint, la page "ACCUEIL" affiche l'inscription "Éteint" au centre.

Pour allumer l'appareil : sur la page "ACCUEIL", appuyer sur la touche [▲].

ATTENTION: À la mise en marche, l'appareil arrête les deux moteurs pendant 2 minutes pour permettre la remise en place de la vanne de bypass. Ensuite les moteurs s'activent. Durant cette période, "ARRET" reste affiché et l'utilisateur ne peut pas faire de modifications.

Pour éteindre l'appareil : sur la page "ACCUEIL", appuyer sur la touche [▼], jusqu'à visualiser le texte suivant : "ARRET".

ATTENTION: Après avoir sélectionné l'arrêt de l'appareil (Off) l'air est extrait à la vitesse maximale (pendant environ 3 minutes) dans le but d'éliminer les condensats accumulés durant le récupérateur de chaleur. Durant cette période, "ARRET" reste affiché et l'utilisateur ne peut pas faire de modifications.

MIN	

ARRET	

Sélection modalité de fonctionnement

Pour changer la modalité de fonctionnement : sur la page "ACCUEIL", appuyer sur la touche [▲], jusqu'à visualiser l'un des textes suivants : "MIN", "MED", "MAX" ou "OFF". Une vitesse différente des ventilateurs correspond à chaque texte affiché et par conséquent à un débit différent.

MAX	

MED	

Page "Menu principal"

Sur la page "ACCUEIL", en appuyant sur la touche [✓], on entre dans la page "Menu Principal".

Cette nouvelle page d'écran permet de gérer :

- Menu utilisation (permet d'activer certains dispositifs ou certaines fonctions);
- Alarmes (permet de vérifier ou de gérer les alarmes éventuelles);
- Configuration (permet de configurer date et heure);
- Info (permet d'afficher les versions du logiciel).

Pour se déplacer d'une ligne à l'autre, utiliser les touches [▲] et [▼]. La ligne sélectionnée est mise en évidence en noire.

Utiliser la touche [✓]: pour entrer dans la page mise en évidence.

Utiliser la touche [X]: pour sortir d'une page sans enregistrer.

MENU PRIN
UTIL MENU
ALARME
CONFIG
INFO

MENU PRIN
UTIL MENU
ALARME
CONFIG
INFO



AVERTISSEMENT:

- Après 2 minutes sans appuyer sur aucune touche, on revient à la page "Accueil" sans enregistrer d'éventuels changements.

Page "Menu utilisation"

Pour accéder au menu utilisateur ou au menu installateur: sur la page "Menu principal", choisir la ligne "Menu utilisation" et appuyer sur la touche [✓]. La saisie d'un mot de passe est demandée pour accéder au Menu utilisateur ou au Menu installateur.

Les accréditations pour y accéder sont indiquées ci-dessous:

- 13 UTILISATEUR
- 23 INSTALLATEUR

Page "Menu utilisation" utilisateur

Choisir le "Menu utilisation" utilisateur en saisissant le mot de passe comme indiqué sur la figure.

À travers cette nouvelle page, il est possible de gérer :

- Vacance activation de la modalité "Vacance":

Pour se déplacer d'une ligne à l'autre, utiliser les touches [▲] et [▼]. La ligne sélectionnée est mise en évidence en noire.

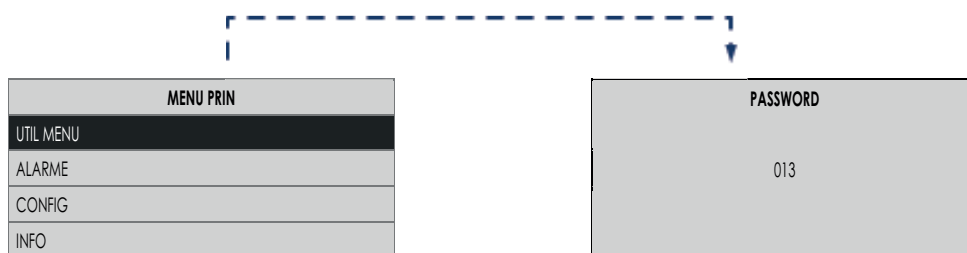
Pour sélectionner OUI/NON : appuyer sur la touche [✓] pour activer/désactiver la fonction ou le dispositif mis en évidence.

La touche [X] permet de sortir de la page actuelle et de revenir à la page d'écran précédente sans enregistrer.

- Programmation activée activation de la modalité "Programmation":

L'appareil fonctionne selon les jours et les horaires programmés dans la fonction "CONFIG" .

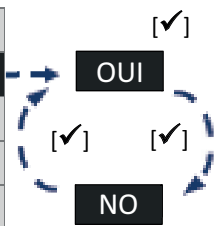
Pour sélectionner OUI / NON: appuyer sur la touche [✓] pour activer / désactiver la fonction ou l'équipement sélectionné.



AVERTISSEMENT:

- Après 2 minutes sans appuyer sur aucune touche, on revient à la page "Accueil" sans enregistrer d'éventuels changements.

UTIL MENU	
VACANCES	NO

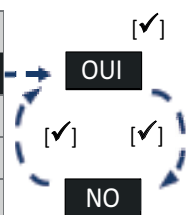


Activer/Désactiver la modalité Vacance

Avec les touches [▲] et [▼] choisir "VACANCE" : appuyez sur la touche [✓]:

- pour activer choisir [OUI];
- pour désactiver choisir [NON].

UTIL MENU	
ACT. PROG	NO



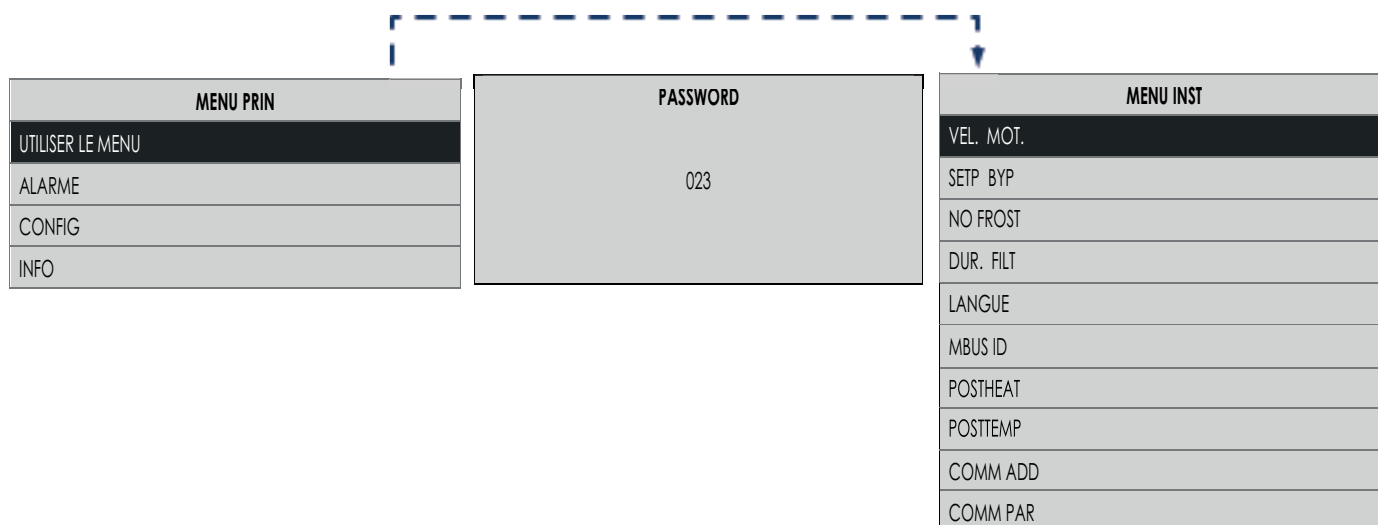
Activer / Désactiver le mode de programmation actif

Utilisez le [▲] et [▼] touches pour sélectionner "ACT. PROG." appuyez sur la touche [✓]:

- pour activer choisir [OUI];
- pour désactiver choisir [NON].

Page "Menu utilisation" installateur

Choisir le "Menu utilisation" installateur en saisissant le mot de passe comme indiqué sur la figure.



À travers cette nouvelle page, il est possible de gérer :

<ul style="list-style-type: none"> • Vitesse M. Permet de programmer la vitesse MIN et MAX des 2 ventilateurs. 	<div style="background-color: #f0f0f0; padding: 10px;"> <p style="text-align: center;">VITESSE M</p> <table style="width: 100%; border-collapse: collapse;"> <tr> <td style="border-bottom: 1px solid black;">FAN1</td> <td style="border-bottom: 1px solid black;">MIN</td> </tr> <tr> <td>FAN1</td> <td>MAX</td> </tr> <tr> <td>FAN2</td> <td>MIN</td> </tr> <tr> <td>FAN2</td> <td>MAX</td> </tr> </table> </div> <div style="text-align: right; margin-top: 5px;"> ▲ ▼ </div>	FAN1	MIN	FAN1	MAX	FAN2	MIN	FAN2	MAX
FAN1	MIN								
FAN1	MAX								
FAN2	MIN								
FAN2	MAX								
<ul style="list-style-type: none"> • Setp Byp La modalité "By-pass" s'active en fonction de la température : "Setp Byp" peut être sélectionnée dans une plage variant entre 15°C et 30°C (valeur par défaut 18°C). 	<div style="background-color: #f0f0f0; padding: 10px;"> <p style="text-align: center;">SETP BYP</p> <p style="text-align: center; margin-top: 20px;">018</p> </div> <div style="text-align: right; margin-top: 5px;"> ▲ ▼ </div>								
<ul style="list-style-type: none"> • No Frost Sur le "Menu utilisation" Installateur, en sélectionnant "No-frost", on accède au "No-frost". À partir d'ici, il est possible de choisir les fonctions pouvant être activées durant la procédure d'"Nofrost". Pour plus de détails concernant les modalités de choix des fonctions : Voir : "Menu Utilisation Installateur", "No-frost". 	<div style="background-color: #f0f0f0; padding: 10px;"> <p style="text-align: center;">NO FROST</p> <p style="border: 1px solid black; padding: 2px; display: inline-block; margin-top: 10px;">UN - BALAN.</p> <p style="margin-top: 5px;">HEATER HEATER FORC</p> </div> <div style="text-align: right; margin-top: 5px;"> ▲ ▼ </div>								
<ul style="list-style-type: none"> • Duree fil. Permet de programmer le temps de durée des filtres qui peut varier de 3 à 6 jusqu'à 12 mois. 	<div style="background-color: #f0f0f0; padding: 10px;"> <p style="text-align: center;">DUREE FIL</p> <p style="text-align: center; margin-top: 20px;">012</p> </div> <div style="text-align: right; margin-top: 5px;"> ▲ ▼ </div>								
<ul style="list-style-type: none"> • Langue Sélection de la langue 	<div style="background-color: #f0f0f0; padding: 10px;"> <p style="text-align: center;">LANGUE</p> <p style="text-align: center; margin-top: 20px;">ITA</p> </div> <div style="text-align: right; margin-top: 5px;"> ▲ ▼ </div>								
<ul style="list-style-type: none"> • Modbus ID En présence d'une autre interface utilisateur IHM installée dans à distance, vous pouvez configurer une adresse autre que celle défini par défaut qui est «160». 	<div style="background-color: #f0f0f0; padding: 10px;"> <p style="text-align: center;">MBUS ID</p> <p style="text-align: center; margin-top: 20px;">160</p> </div> <div style="text-align: right; margin-top: 5px;"> ▲ ▼ </div>								
<ul style="list-style-type: none"> • POSTHEAT est la variable qui contrôle l'activation d'un post-chauffage, le cas échéant. La valeur par défaut, modifiable, est : YES ('OUI'). 	<div style="background-color: #f0f0f0; padding: 10px;"> <p style="text-align: center;">POSTHEAT</p> <p style="text-align: center; margin-top: 20px;">YES</p> </div> <div style="text-align: right; margin-top: 5px;"> ▲ ▼ </div>								

<p>• POSTTEMP Est la variable qui définit la valeur de la température de seuil à partir de laquelle le post-chauffage s'allume, le cas échéant. La valeur par défaut, modifiable, est : 16°C.</p>	<div style="border: 1px solid black; padding: 10px; text-align: center;"> POSTTEMP 16 </div> <div style="text-align: right; margin-top: 10px;"> ▲ ↑ ↓ ▼ </div>
<p>• Comm add C'est la variable qui définit l'adresse Modbus esclave. La valeur par défaut, qui peut être modifiée de 001 à 254, est 1.</p>	<div style="border: 1px solid black; padding: 10px; text-align: center;"> COMM ADD 001 </div> <div style="text-align: right; margin-top: 10px;"> ▲ ↑ ↓ ▼ </div>
<p>• Comm par C'est la variable qui définit le débit en bauds Modbus esclave. La valeur par défaut, modifiable en 9600, est 19200.</p>	<div style="border: 1px solid black; padding: 10px; text-align: center;"> COMM PAR N 19200 </div> <div style="text-align: right; margin-top: 10px;"> ▲ ↑ ↓ ▼ </div>

Page “No Frost Menu”

Sur le “Menu utilisation installateur”, il est possible de sélectionner “No-frost”, pour accéder au “No-frost”.
En appuyant sur la touche [✓] s'affiche:

NO FROST	▲ ↑ ↓ ▼	Funzioni “No-Frost” possibili	
UN-BALAN.		UN-BALAN.	SI (Attivo) / NO (disattivo)
HEATER ←		HEATER	SI (Attivo) / NO (disattivo)
HEAT FORC			

À partir d'ici, il est possible de choisir les fonctions “No-frost” que l'on désire Activer/Désactiver” :

- UN-BALAN: quand la température extérieure est trop froide, si la fonction est activée, les ventilateurs s'activent automatiquement selon les programmes précédemment programmés. L'appareil tentera différentes procédures de ventilation qui exploitent la température de l'air extrait (chaud) pour se réchauffer automatiquement.

ATTENTION: Pour activer/désactiver la fonction, voir : “Activer/Désactiver la fonction Un-Balan.”

Remarque: cette option doit être désactivée pour que l'appareil soit conforme à la norme PASSIVHAUS et le pré-chauffage doit être installé.

- HEATER: (seulement en cas d'association avec l'accessoire Pre-Heater) quand la température extérieure est trop froide, si la fonction est activée, le réchauffeur électrique (Pre-heater) s'active pendant un certain temps. L'appareil tentera de chauffer en exploitant la résistance électrique installée sur le conduit de prélèvement (Voir Figure 2, lettre (C)).

ATTENTION: Si la fonction “Heater” est désactivée, l'installateur doit activer manuellement la fonction de chauffage électrique (Pre-Heater).

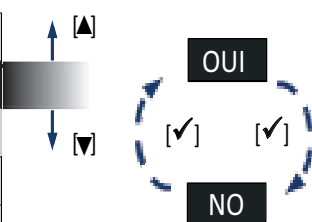
ATTENTION: En cas de fonction “Heater” désactivée, le réchauffeur électrique (Pre-heater) ne s'activera pas même s'il est câblé.

ATTENTION: En cas de réchauffeur électrique (Pre-heater) non installé, l'état d'activation de la fonction “Heater” produit une anomalie sur le comportement de la fonction “No-Frost”.

Remarque: cette option doit être activée pour que l'appareil soit conforme à la norme PASSIVHAUS.

- HEAT FORC: (seulement en cas d'association avec l'accessoire Pre-Heater)
 au moment de l'installation du réchauffeur électrique (Pre-heater), il est possible de réaliser un "test de fonctionnement correct" du réchauffeur en forçant son activation. En cas de "Heat Forc" activé, l'appareil activera le réchauffeur électrique pendant 15 secondes ; suite à quoi la fonction "Heat Forc" sera à nouveau désactivée.

NO FROST
UN-BALAN. ←
HEATER
HEAT FORC

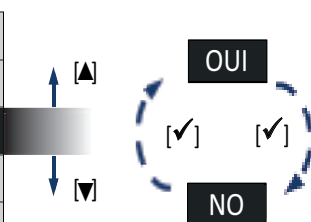


Activer/Désactiver "Un-balan." fonction

Avec les touches [▲] et [▼] choisir "VACANCE" : appuyez sur la touche [✓]:

- pour activer choisir [OUI];
- pour désactiver choisir [NON].

NO FROST
UN-BALAN.
HEATER ←
HEAT FORC

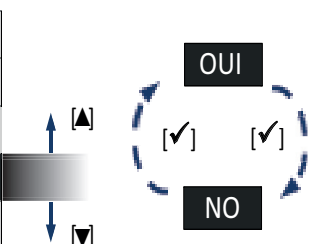


Activer/Désactiver "Heater" fonction

Avec les touches [▲] et [▼] choisir "VACANCE" : appuyez sur la touche [✓]:

- pour activer choisir [OUI];
- pour désactiver choisir [NON].

NO FROST
UN-BALAN.
HEATER
HEAT FORC ←



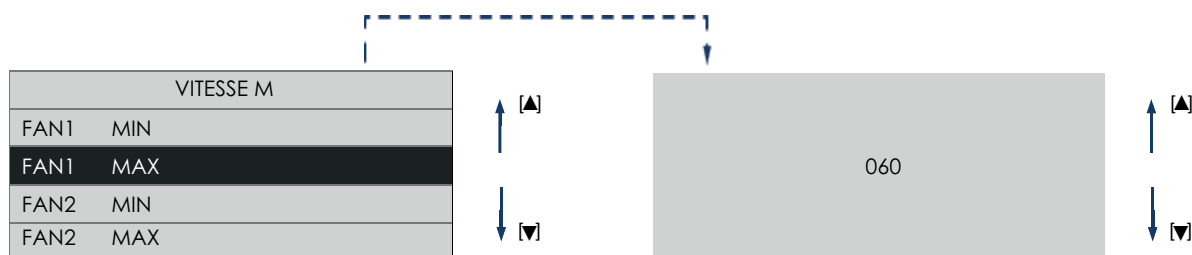
Activer/Désactiver "Heat Forc" fonction

Avec les touches [▲] et [▼] choisir "VACANCE" : appuyez sur la touche [✓]:

- pour activer choisir [OUI];
- pour désactiver choisir [NON].

Page "Menu de réglage vitesse"

Sur le "Menu utilisation installateur", il est possible de sélectionner "Vitesse", pour accéder au "Menu de Réglage Vitesse".



En fonction des débits de l'installation, il est possible de régler les vitesses des moteurs en sélectionnant:

FAN1 = (A) Refoulement air propre dans la maison	FAN2 = (D) Refoulement air vicié vers l'extérieur
<ul style="list-style-type: none"> FAN 1 MIN = vitesse minimum FAN 1 MAX = vitesse maximum 	<ul style="list-style-type: none"> FAN 2 MIN = vitesse minimum FAN 2 MAX = vitesse maximum

“Modbus ID” Page

Si d'autres télécommandes HMI sont installées, la valeur doit être définie, comme expliqué ci-dessous.

1. Modifiez le paramètre "MBUS ID" pour qu'il soit différent de "1" et différent de celui des autres écrans distants: entrez exemple numéro 2 ou 161 et appuyez sur ✓
2. Supprimer la tension de la machine
3. Connectez l'HMI distante
4. Rétablir l'alimentation de la machine
5. Attendre environ 30 sec - 1 minute: la led du symbole "✓" clignote sur l'afficheur à distance
6. À la fin du processus, la machine reprend son fonctionnement normal
7. Répétez les étapes 2 à 6 pour chaque IHM distante à mettre à jour, en vous rappelant de toujours définir une valeur d'ID MBUS différent pour chaque IHM distante.

REMARQUE: après la première mise sous tension avec la deuxième interface IHM connectée, il est recommandé de supprimer et de rétablir la tension unité.

“Modbus ID” Page

On accède à la page "Alarmes" seulement si la machine détecte l'un des problèmes indiqués ci-dessous:

Pré-alar me: Contrôle filtres	sans blocage machine.
Alarme: Température air de refoulement <5 °C	avec blocage machine (réinitialisation manuelle).
Alarme: Filtres à remplacer	sans blocage machine.
Alarme: No-frost - Attendre une heure	sans blocage machine.
Alarme: Sonde Ext en panne	sans blocage machine (No Frost, By-pass : désactivés)
Alarme: Sonde Int en panne	sans blocage machine ("By-pass" désactivé).
Alarme: Sonde Exh en panne	sans blocage machine (No-frost désactivé).
Alarme: Sonde Sup en panne	sans blocage machine.

Alarme avec blocage machine: sur la page "ACCUEIL", les inscriptions "Alarme !" et "Blocage !" s'affichent sur la machine.

Alarme sans blocage machine: sur la page "ACCUEIL", l'inscription "Alarme !" s'affiche sur la machine.

En présence d'alarmes : sur la page "Menu principal", choisir la ligne "Alarmes" et appuyer sur la touche [✓].

Une fenêtre de dialogue s'ouvre avec les indications pour résoudre le problème.



AVERTISSEMENT:

- Après 2 minutes sans appuyer sur aucune touche, on revient à la page "Accueil" sans enregistrer d'éventuels changements.

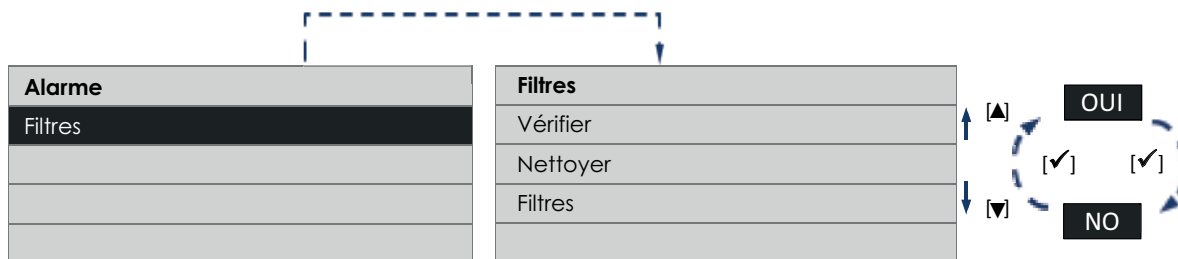
MENU PRIN	
UTIL MENU	
ALARME	[✓]
CONFIG	
INFO	

▲
 ↑
 ↓
 ▼

Pré-alarme : "Contrôle filtres"

Quand la période de temps programmée par défaut est écoulée, dans "ACCUEIL" s'affiche "Alarme !" et sur la page des "Alarmes" la note : "Vérification nettoyage filtres". Pour remplacer les filtres, suivre les indications au paragraphe "Entretien et Nettoyage".

En appuyant sur la touche [✓] s'affiche:

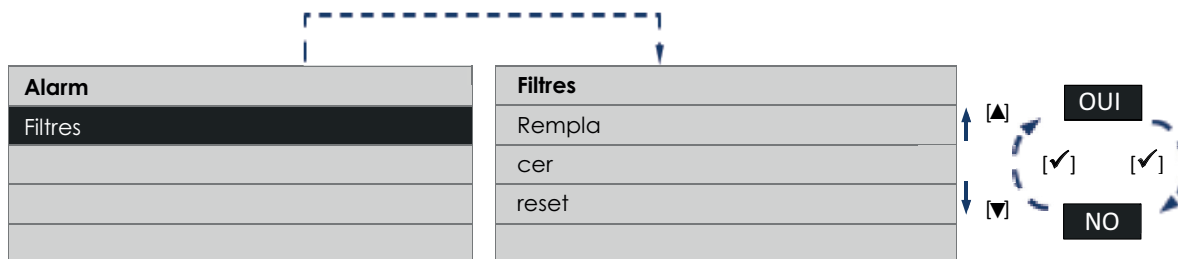


Alarme: "Filtres à remplacer"

Quand la période de temps programmée par défaut est écoulée, dans "ACCUEIL" s'affiche "Alarme !" et sur la page des "Alarmes" la note : "Remplacer réinitialiser".

Pour remplacer les filtres, suivre les indications au paragraphe "Entretien et Nettoyage".

En appuyant sur la touche [✓] s'affiche:

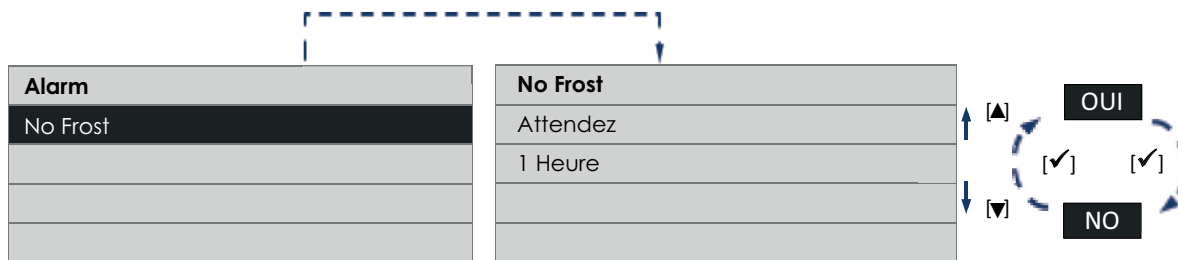


REMARQUE: Avec la remise à zéro du minuteur filtres (Voir : Fonctionnement et utilisation : "Page menu utilisateur", "Réinitialiser F") le compteur est également remis à zéro.

Alarme: No-frost - Attendre une heure

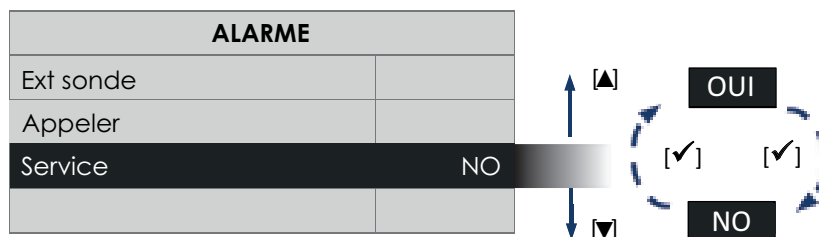
L'appareil est doté de sondes de température qui mesurent la température de l'air.

En cas de températures trop basses, dans "ACCUEIL" s'affiche "Anti-gel", "Alarme !" "Blocage !" et sur la page des "Alarmes" la note : "Antigel Attendre 1 heure". En appuyant sur la touche [✓] s'affiche:



Alarme: "Sonde Ext en panne"

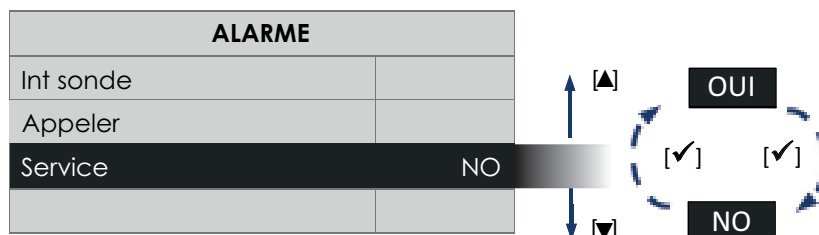
L'appareil est doté d'une sonde de température qui mesure la température de l'air qui entre de l'extérieur. La panne de la sonde entraîne la signalisation dans "ACCUEIL" du message "Alarme !" et sur la page "Alarmes" de la note : "Sonde Ext contacter assistance". En appuyant sur la touche [✓] s'affiche :



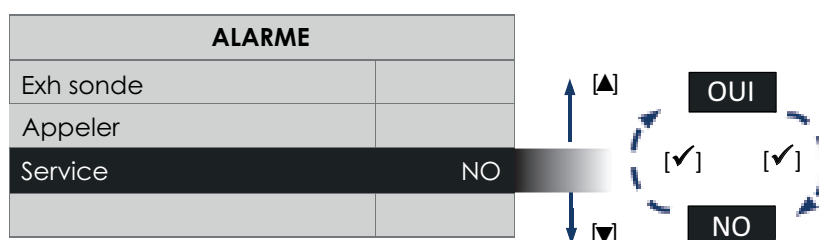
Pour l'intervention de personnel technique, il est nécessaire de contacter le service assistance.

Alarme: "Sonde Int. en panne"

L'appareil est doté d'une sonde de température qui mesure la température de l'air émis dans l'environnement intérieur. La panne de la sonde entraîne la signalisation du message "Alarme !" dans "ACCUEIL" et sur la page "Alarmes" de la note : "Int sonde Appeler Service". En appuyant sur la touche [✓] s'affiche:

**Alarme: "Sonde Exh en panne"**

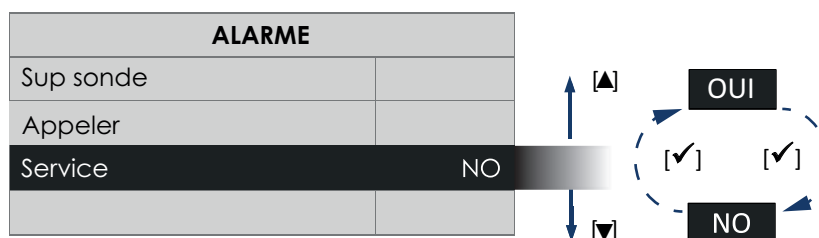
L'appareil est doté d'une sonde de température qui mesure la température de l'air expulsé par l'environnement intérieur. La panne de la sonde entraîne la signalisation du message "Alarme !" dans "ACCUEIL" et sur la page "Alarmes" de la note : "Exh sonde Appeler Service". En appuyant sur la touche [✓] s'affiche:



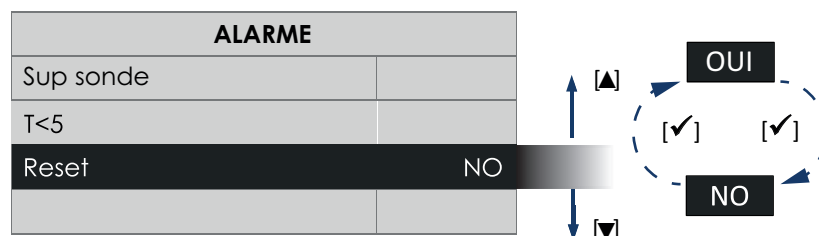
Pour l'intervention de personnel technique, il est nécessaire de contacter le service assistance.

Alarme: "Sonde Sup en panne"

Une panne du capteur de la température d'air de refoulement génère ce signal. Après avoir résolu le problème (par l'intervention de l'assistance technique) il est possible de réinitialiser l'erreur (réponse « OUI » pour « Appeler le Service »).

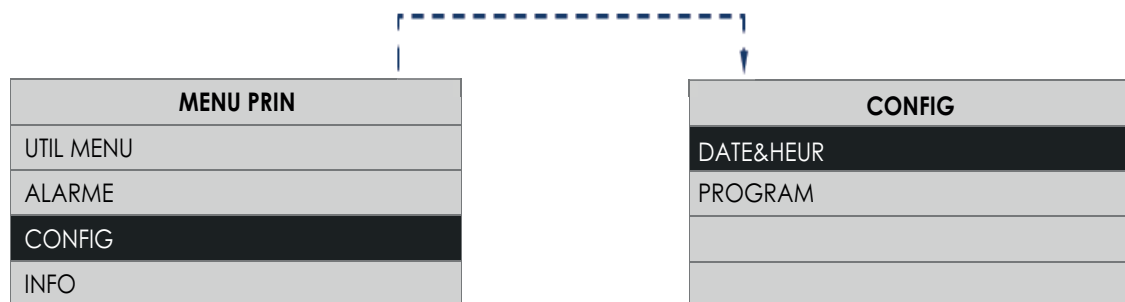
**Alarme: T Sonde Sup (T < 5°C)**

Un message d'erreur de verrouillage est généré si la T mesurée par le capteur de température d'air soufflé descend en dessous de 5°C. Le défaut de la sonde provoque le message « Alarme ! » pour apparaître sur la page "ACCUEIL".



Page "Configuration"

Sur la page "Menu principal", choisir la ligne "Alarmes" et appuyer sur la touche [✓].



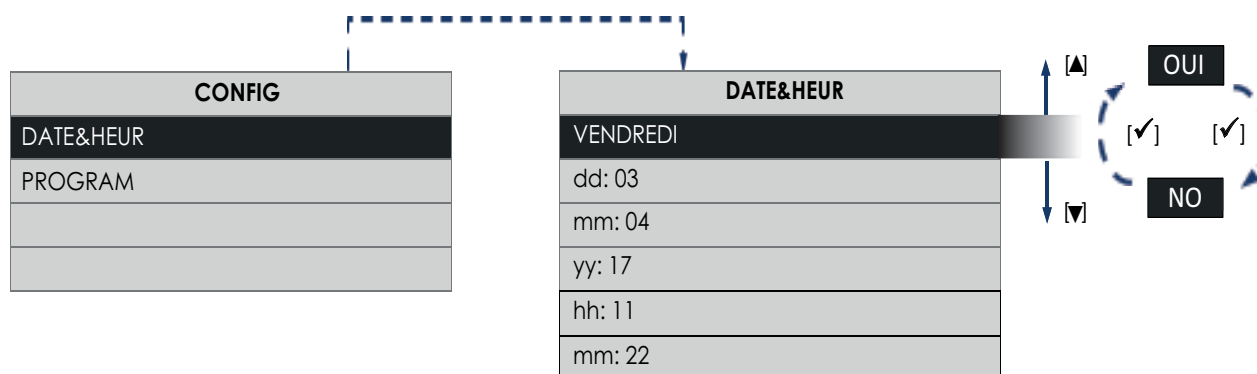
À travers cette nouvelle fenêtre de dialogue, il est possible de gérer:

- Date & heure.
- Programmation horaire (PROGRAM)

Page "Date & Heure"

Permet de programmer le jour de la semaine et l'heure actuelle

Sur la page "Configuration", choisir la ligne "Date&Heure" et appuyer sur la touche [✓].

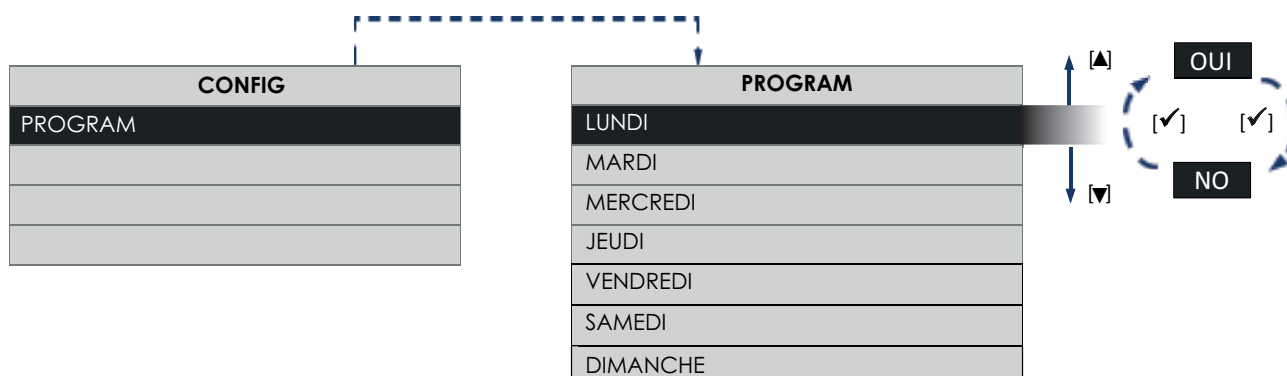


Il est possible de changer de ligne au moyen des touches [▲] et [▼]. En appuyant sur la touche [✓] on active la modification de la rubrique sélectionnée. En appuyant encore sur la touche [✓] on sort de la page de modification et on retourne à la page "Date & heure". En appuyant sur la touche [X] on revient à la page de "Configuration".

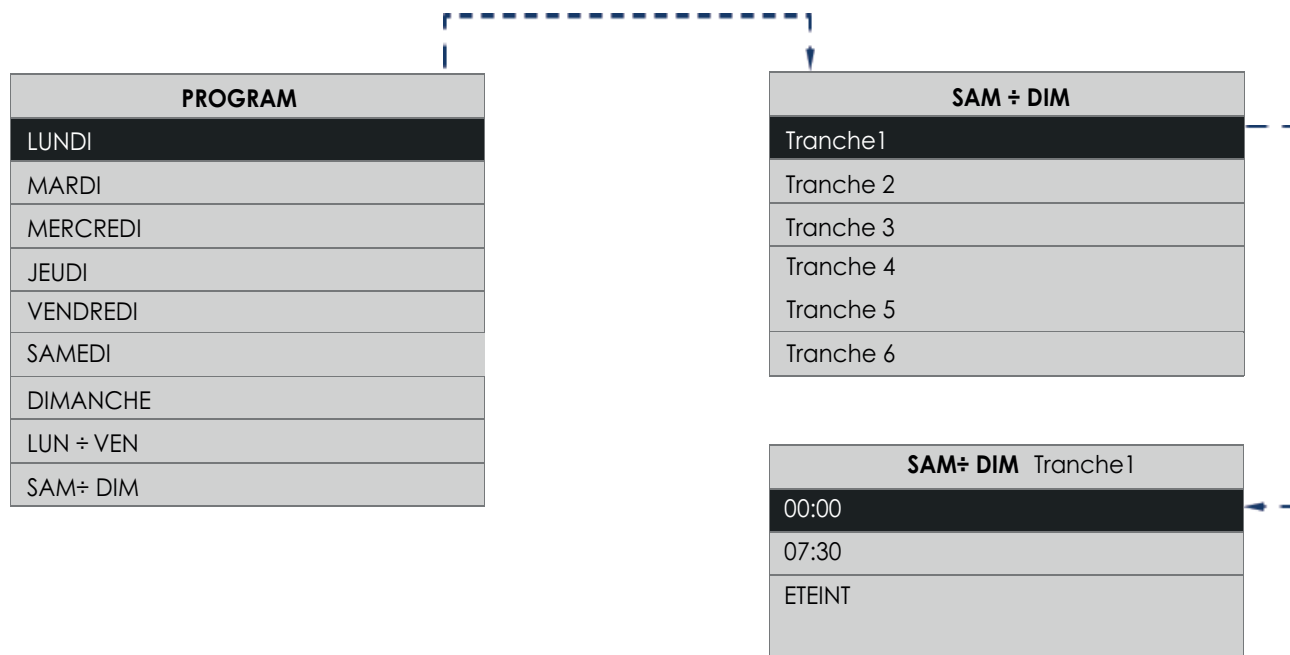
"Programmation horaire" page

"Programmation horaire" page Il vous permet de régler les heures de fonctionnement de la machine les jours de la semaine. Depuis la page "Configuration", choisissez la ligne "Programme" et appuyez sur le bouton [✓].

Appuyer plusieurs fois sur les touches [▲] ou [▼] fait défiler tous les jours du lundi au dimanche jusqu'aux intervalles prédéfinis lundi-vendredi, samedi-dimanche.



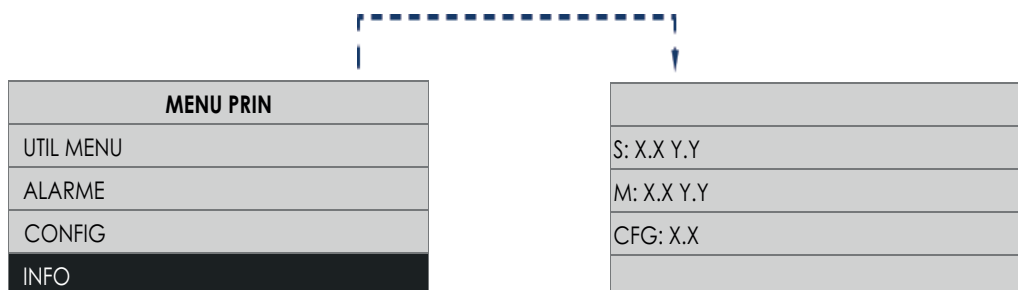
Appuyez sur le bouton [✓] pour confirmer.



Le «Prog. orar. » vous permet d'attribuer jusqu'à 6 plages horaires à différentes vitesses, y compris l'arrêt de l'équipement. Une pression répétée sur les touches [▲] ou [▼] fait défiler tous les intervalles.

REMARQUE: Les plages horaires de MON / FRI ou SAT / SUN écrasent les jours individuels, pendant le réglage changez d'abord les plages horaires générales, puis réglez les quotidiennes. S'ils sont ensuite modifiés à nouveau, les bandes LUN / VEN et SAB / DOM écraseront les bandes quotidiennes.

REMARQUE: Les vitesses peuvent encore être modifiées manuellement même dans les intervalles spécifiés: dans ce cas, le libellé "Prg" clignotera pendant 30 minutes après quoi il retournera au travail à la vitesse réglée dans la programmation horaire, si pendant les 30 min une autre fonction qui change la vitesse intervient, le décompte de 30 minutes est réinitialisé.



11 Entretien et nettoyage

Avant de commencer n'importe quelle opération, s'assurer que le produit soit débranché du réseau électrique.

11.1 Filtres

Temps conseillés pour l'entretien: En général, en fonction de la zone géographique d'installation, le niveau de pollution de l'air varie et donc la durée des filtres également. En tenant compte de ces considérations, les intervalles de temps pour l'entretien des filtres sont les suivants:

- Contrôle des filtres : tous les 50/60 jours;
- remplacement des filtres: après 3,9 ou 12 mois (en fonction de la programmation faite en phase d'installation par l'installateur) une **signalisation de pré-alarme** s'affiche à l'écran pour signaler à l'utilisateur qu'il est nécessaire de remplacer les filtres. À partir de ce moment, les filtres doivent être remplacés dans les 2 mois qui suivent ; l'alarme des filtres saturés s'active une fois ce temps écoulé. En réinitialisant l'erreur (décrite au paragraphe "Affichage menu alarmes") le compteur est aussi réinitialisé.

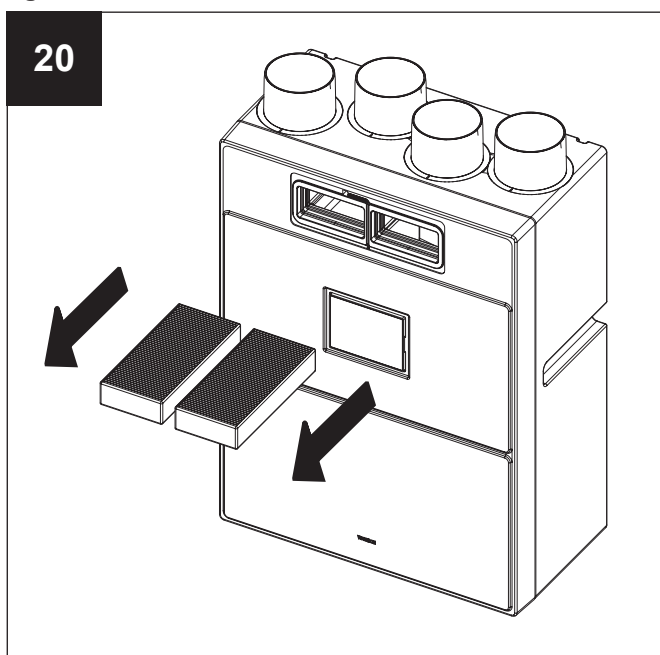
REMARQUE: L'absence de nettoyage ou de remplacement des filtres implique de graves inconvénients pour l'efficacité de l'installation, avec:

- augmentation des pertes de charge dans le circuit d'air et réduction du débit d'air;
- diminution conséquente du rendement de la machine et détérioration du confort ambiant.

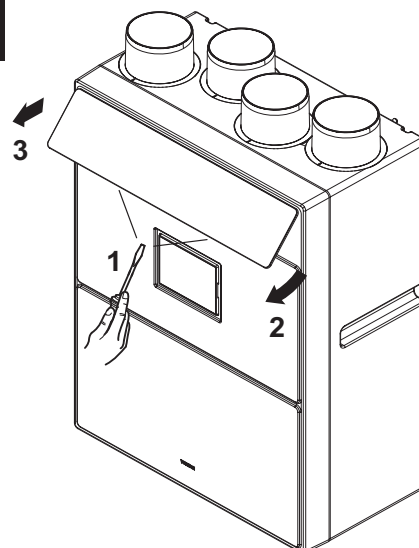
REMARQUE: La situation des filtres saturés représente la cause la plus fréquente de blocage de l'appareil.

11.2 Extraction filtres:

fig.20



19



11.3 Échangeur de chaleur

Le contrôle et le nettoyage éventuel de l'échangeur doivent être effectués par du personnel professionnellement qualifié, de préférence tous les 3 ans. Pour le nettoyage, utilisez un aspirateur; pour les modèles H, l'échangeur enthalpique peut être nettoyé avec de l'eau tiède, pas à haute pression, et un détergent; bien rincer après lavage.

12 Paramètres de communication

Depuis le menu 23, en entrant dans le sous-menu "modbus", il est possible de modifier les paramètres suivants relatifs à RS485_2 :

Slave Address : de 1 à 254, par défaut 1

Baud Rate: 9600/19200, par défaut 19200

Parité: AUCUNE

13 Commandes

Read Coil (Function Code = 01)

Read Holding Registers (Function Code = 03)

Read Input Register (Function Code = 04)

Write Multiple Coils (Function Code =15)

Write Multiple Holding Registers (Function Code = 16)

14 Plan paramètres

VARIABLE	TYPE	V A L E U R S AUTORISÉES	READ/WRITE	ADRESS
ON/OFF	BOOL	VRAI, FAUX	W/R	16399
VITESSE DE FONCTIONNMENT	16BIT-INT	1,2,3,4	W/R	16400
TEMPÉRATURE SETPOINT 1 (SP1) BYPASS	16BIT-INT	15 ÷ 30	W/R	
TEMPÉRATURE SETPOINT 2 (SP2) POSTHEATER	16BIT-INT	10 ÷ 25	W/R	16401
VITESSE 1 SUPPLY (V1S)	16BIT-INT	VMIN ÷ V2S	W/R	16402
VITESSE 2 SUPPLY (V2S)	16BIT-INT	V1S ÷ V3S	W/R	16403
VITESSE 3 SUPPLY ((V3S)	16BIT-INT	V2S ÷ V4S	W/R	16404
VITESSE 4 SUPPLY ((V4S) (SI EXISTANTE)	16BIT-INT	V3S ÷ VMAX	W/R	16405
VITESSE 1 EXHAUST (V1H)	16BIT-INT	VMIN ÷ V2H	W/R	16406
VITESSE 2 EXHAUST (V2H)	16BIT-INT	V1H ÷ V3H	W/R	16407
VITESSE 3 EXHAUST (V3H)	16BIT-INT	V2H ÷ V4H	W/R	16408
VITESSE 4 EXHAUST (V4H)	16BIT-INT	V3H ÷ VMAX	W/R	16409
AUTORISATION PLAGES HORAIRES	BOOL	VRAI, FAUX	W/R	16410
VITESSE MINIMUM PERMISE (VMIN)	16BIT-INT	0 ÷ VMAX	R	16411
VITESSE MAXIMUM PERMISE (VMAX)	16BIT-INT	VMIN ÷ 100	R	8961
HUMIDITÉ RELATIVE HR%	16BIT-INT	0 ÷ 100	R	8964
QUALITÉ AIR VOC	16BIT-INT	0 ÷ 100	R	8974
TEMPÉRATURE NTC 1 (EXH)	16BIT-INT	-40 ÷ 60	R	8976
TEMPÉRATURE NTC 2 (EST)	16BIT-INT	-40 ÷ 60	R	8977
TEMPÉRATURE NTC 3 (INT)	16BIT-INT	-40 ÷ 60	R	8978
TEMPÉRATURE NTC 4 (SUP)	16BIT-INT	-40 ÷ 60	R	8979
BYPASS ACTIVÉ	BOOL	VRAI, FAUX	R	8981
NOFROST ACTIVÉ	BOOL	VRAI, FAUX	R	8982
POSTHEATER ACTIVÉ	BOOL	VRAI, FAUX	R	8983
PRÉSENCE ALARMES	16BIT-INT	(*)	R	8984

*) La variable "présence alarmes" restitue une variable WORD (16 bits) où chaque bit signale la présence ou non d'une alarme, selon la séquence suivante :

BIT	NUMÉRO ERREUR	DESCRIPTION
0	Er01	Panne capteur température intérieure
1	Er02	Panne capteur température extérieure
2	Er03	---
3	Er04	Panne capteur température exhaust
4	Er05	Panne capteur température supply
5	Er06	Panne évacuation condensats
6	Er07	Blocage de machine pour "No Frost"
7	Er08	---
8	Er09	Température air de refoulement <5 °C
9	Er10	Avertissement remplacement filtres
10	Er11	Préavis remplacement filtres -3 mois
11	Er12	---
12	Er13	---

15 Éliminacion

Ce produit est conforme à la Directive 2012/19/UE relative à la gestion des déchets des équipements électriques et électroniques (DEEE).

Le symbole de la poubelle barrée qui se trouve sur l'appareil indique que le produit, à la fin de sa vie utile, devant être traité séparément des déchets domestiques, doit être remis dans un centre de tri sélectif pour les équipements électriques et électroniques. Cela évitera les effets négatifs sur l'environnement et la santé, en favorisant le traitement correct, l'élimination et le recyclage des matériaux dont est composé le produit.



S'adresser à l'autorité communale pour connaître l'emplacement de ce type de structure. Comme alternative, le distributeur est tenu au retrait gratuit d'un équipement à éliminer lors de l'achat d'un équipement équivalent.



Inhaltsverzeichnis

1 Allgemeine Informationen	90
1.1 Beschreibung der im Handbuch verwendeten Symbole	90
1.1.1 VERPFLICHTUNG	90
1.1.2 Verbot	90
1.1.3 Gefahr	90
1.2 Zweck des Handbuchs	90
2 Produktbeschreibung	91
3 Einhaltung	91
4 Sicherheit/Warnungen	91
5 Aufbau und Ausstattung	93
5.1 Funktion der Lüftungsstutzen (Abb.2)	93
6 Installation	93
6.1 Montage	93
6.2 Kondenswasserauslass	94
6.3 Zugang	95
6.4 Anschluss der Leitungen	95
6.5 Betriebszeichnung des Systems	95
6.6 Schaltplan	96
6.7 Anschlüsse des Schaltkastens (Abb.13)	97
7 Gebrauch	98
7.1 Funktionsweise "Wärmerückgewinnung"	98
7.2 Funktionsweise "No-Frost"	98
7.3 Funktionsweise "Bypass"	98
7.4 Funktionsweise "Nachbelüftung"	99
7.5 Funktionsweise "Programmiermodus"	99
7.6 Funktionsweise "Ferien"	99
7.7 Nachbelüftung	99
8 Funktionen Benutzerkonsole/Monteur	100
8.1 Modus "Benutzer"	101
8.2 Modus "Monteur"	101
9 Remote-Panel-Zubehör	102
10 Funktionen Fernbedienfeld	102
11 Wartung und Reinigung	115
11.1 Filter	115
11.2 Entnahme Filter:	115
11.3 Wärmetauscher	115
12 Kommunikationsparameter	116
13 Befehle	116
14 Parameterübersicht	116
15 Entsorgung	117

Vor Installation und Anschluss dieses Produkts, müssen die vorliegenden Anleitungen aufmerksam durchgelesen werden. VORTICE Spa kann nicht für Personen- oder Sachschäden zur Verantwortung gezogen werden, die auf eine Nichtbeachtung der Hinweise in dieser Betriebsanleitung zurückzuführen sind. Befolgen Sie alle Anweisungen, um eine lange Lebensdauer sowie die elektrische und mechanische Zuverlässigkeit des Geräts zu gewährleisten. Diese Betriebsanleitung ist gut aufzubewahren. Ändern oder löschen Sie keine Teile dieses Handbuchs.

1 Allgemeine Informationen

1.1 Beschreibung der im Handbuch verwendeten Symbole

1.1.1 VERPFLICHTUNG



ALLGEMEINE VERPFLICHTUNG



ES IST OBLIGATORISCH, DIE ANWEISUNGEN ZU LESEN



ES IST OBLIGATORISCH, DIE STROMVERSORGUNG ZU UNTERBRECHEN



WENDEN SIE SICH AN PROFESSIONELL QUALIFIZIERTES PERSONAL

1.1.2 Verbot



ALLGEMEINES VERBOT

1.1.3 Gefahr



ALLGEMEINE GEFAHR

1.2 Zweck des Handbuchs

Dieses Handbuch enthält Informationen zur korrekten Verwendung und Wartung des Geräts.



VERPFLICHTUNG

Vor Installation und Anschluss dieses Produkts, müssen die vorliegenden Anleitungen aufmerksam durchgelesen werden.

Vortice Spa kann nicht für Personen- oder Sachschäden zur Verantwortung gezogen werden, die auf eine Nichtbeachtung der Hinweise in dieser Betriebsanleitung zurückzuführen sind. Befolgen Sie alle Anweisungen, um eine lange Lebensdauer sowie die elektrische und mechanische Zuverlässigkeit des Geräts zu gewährleisten. Diese Betriebsanleitung ist gut aufzubewahren. Ändern oder löschen Sie keine Teile dieses Handbuchs.

2 Produktbeschreibung

Bei "Vort HR 300 Neti" (im Folgenden kurz als "das Gerät" bezeichnet) handelt es sich um eine Wärmerückgewinnungseinheit für Wohnräume, die sich durch eine hohe Wärmeaustauschleistung, einen niedrigen Verbrauch (von 14,8 bis 32,0 W-Th-C) und einen geringen Platzbedarf auszeichnet.

Die Steuerung des Geräts erfolgt über ein modernes elektronisches Steuerungssystem, das über Motorlüfter mit Bürstenlosen EC-Motoren verfügt. Der eingebaute Wärmetauscher (Enthalpietyp bei H-Modellen) garantiert eine hohe Wärmeaustauscheffizienz. Das Gerät verfügt über eine automatische Bypass-Funktion sowie einen integrierten Frostschutz. (Siehe "Verwendung" für eine detailliertere Beschreibung der diversen Funktionen.)

3 Einhaltung

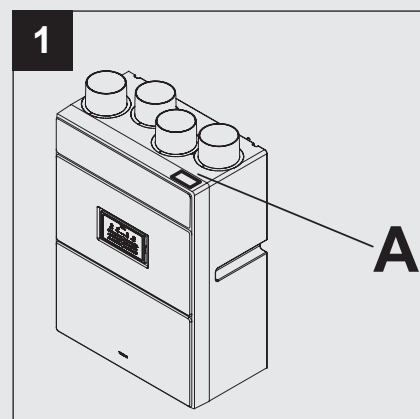
- Dieses Gerät darf von Kindern ab 8 Jahren oder Personen miteingeschränkten körperlichen, sensorischen oder geistigen Fähigkeiten oder mangelnder Erfahrung bzw. Kenntnis im Umgang mit Elektrogeräten nur unter der Aufsicht oder nach gründlicher Unterweisung und Überprüfung seitens einer für ihre Sicherheit verantwortlichen Person bedient werden.
- Kinder dürfen nicht mit dem Gerät spielen.
- Die durch den Anwender auszuführende Reinigung und Pflege des Geräts darf nicht von unbeaufsichtigten Kindern ausgeführt werden.
- Diese Geräte sind zur Verwendung im Haushalt und in gewerblichen Bereichen ausgelegt.
- Die Installation des Geräts muss von qualifiziertem Personal durchgeführt werden.
- Die Elektroanlage, an die das Produkt angeschlossen ist, muss den geltenden Vorschriften entsprechen.
- Für die Installation muss ein mehrpoliger Stecker angebracht sein, dessen Öffnungsabstand der Kontakte gleich oder über 3 mm ist, mit dem die vollständige Trennung unter Bedingungen der Überspannungskategorie III möglich ist.
- Die Produkte mit Einphasen-Motoren (M) müssen STETS an ein 220-240V (bzw. nur 230V, sofern vorgesehen) Einphasennetz angeschlossen werden. Jede Änderung gilt als unsachgemäßer Zugriff auf das Produkt und macht die Garantie ungültig.
- Es müssen Sicherheitsvorkehrungen ergriffen werden, die verhindern, dass Gas aus dem Rauchgaskanal oder anderen Geräten, die Kraftstoff verbrennen, in den Raum zurückströmt.
- Es sind keine besonderen Einstellungen erforderlich, da die Geräte ohne vorherige Einstellung mit Nennfrequenzen arbeiten.

4 Sicherheit/Warnungen



VERPFLICHTUNG

- Nach dem Auspacken die Unversehrtheit des Produkts überprüfen. Wenden Sie sich bei Zweifeln unverzüglich an sachkundiges Personal oder an einen zugelassenen Kundendienst. Verpackungsteile für Kinder und Personen mit Behinderung unzugänglich aufbewahren.
- Das Gerät für Kinder und Menschen mit eingeschränkten körperlichen Fähigkeiten unerreichbar halten, wenn es vom Netzstrom abgetrennt und nicht mehr verwendet wird.
- Schließen Sie das Gerät nur an ein Stromnetz/eine Steckdose an, wenn die Anlagenkapazität / -aufnahme seiner maximalen Leistungen angemessen ist. Wenden Sie sich andernfalls unverzüglich an einen Elektrofachmann.
- Das Gerät muss über einen einzigen, dafür vorgesehenen Kanal direkt nach außen abführen.
- Die Daten des Stromversorgungsnetzes müssen mit den Angaben auf dem Typenschild A übereinstimmen (Abb.1).
- Die MODBUS- und HMI-Verbindungskabel dürfen nicht länger als 60 m sein.



VERPFLICHTUNG

- Bei Betriebsstörung und/oder Gerätedefekt sich sofort an den Hersteller oder ein zugelassenes Kundendienst-

Zentrum wenden und bei eventuell notwendiger Reparatur die Verwendung von Originalersatzteilen VORTICE verlangen.

- Beschädigte Netzkabel müssen umgehend von einem VORTICE-Kundendienstzentrum ersetzt werden um jegliche Gefährdung zu vermeiden.
- Falls das Gerät herunterfällt oder schweren Schlägen ausgesetzt ist, lassen Sie es umgehend in einem vertraglichen VORTICE Assistenzzentrum überprüfen.
- Das Gerät so montieren, das sichergestellt ist, dass beim normalen Betrieb niemand in die Nähe von bewegten oder unter Spannung stehenden Teilen kommen kann.
- Das Gerät darf im Innern nur von sachkundigem Personal gereinigt werden.
- Bei Defekten verwenden Sie das Gerät nicht, sondern wenden Sie sich umgehend an ein zugelassenes Kundendienstzentrum von VORTICE.



VERPFLICHTUNG

- Den Sicherheitsangaben folgen, um Schäden beim Anwender zu vermeiden.
- Um Schäden und/oder übermäßige Abnutzung des Geräts zu vermeiden, müssen die Wartungsanleitungen sorgsam beachtet werden.



VERBOT

- Das Gerät darf nicht für andere als in diesem Handbuch angeführte Zwecke eingesetzt werden.
- Das Gerät für Kinder und Menschen mit eingeschränkten körperlichen Fähigkeiten unerreichbar.
- Das Gerät nicht benutzen, wenn entzündbare Stoffe oder Dämpfe, wie Alkohol, Insektizide, Benzin usw. vorhanden sind.
- Änderungen am Gerät jedweder Art sind untersagt.
- Das Gerät keinen Witterungseinflüssen aussetzen (Regen, Sonne, usw.).
- Keine Gegenstände auf das Gerät stellen.
- Das Gerät darf nicht als Aktivator für Warmwasserbereiter, Öfen usw. benutzt werden, noch darf eine Ableitung in Warmwasserleitungen dieser Geräte erfolgen.
- Den Abzug und Zustrom des Geräts nicht verdecken oder verstopfen, damit ein optimaler Luftfluss gewährleistet wird.



ACHTUNG

- Beim Gebrauch von Elektrogeräten müssen einige Grundregeln beachtet werden, dazu gehören:
 - Das Gerät nicht mit nassen oder feuchten Händen anfassen;
 - es nicht barfuß berühren.
- Die Abluft muss sauber sein (d. h. ohne Fettpartikel, Ruß, chemische oder korrosive Substanzen oder explosive und entzündbare Mischungen).
- Den Abzug und Zustrom des Geräts nicht verdecken oder verstopfen, damit ein optimaler Luftfluss gewährleistet wird.
- Maximale Betriebstemperatur: 45 °C.



VERPFLICHTUNG

- Im Fall von:
 - Abbau des Geräts mit geeignetem Werkzeug.
 - beim Herausnehmen des Wärmetauschers
 - beim Herausziehen der Motor GruppeDas Gerät muss zunächst ausgeschaltet und vom Stromnetz getrennt werden.
- Den Hauptschalter der Anlage ausschalten, wenn:
 - eine Betriebsstörung festgestellt wird;
 - das Gerät außen gereinigt werden soll;
 - es für kurze oder lange Zeiträume nicht mehr genutzt werden soll.

5 Aufbau und Ausstattung

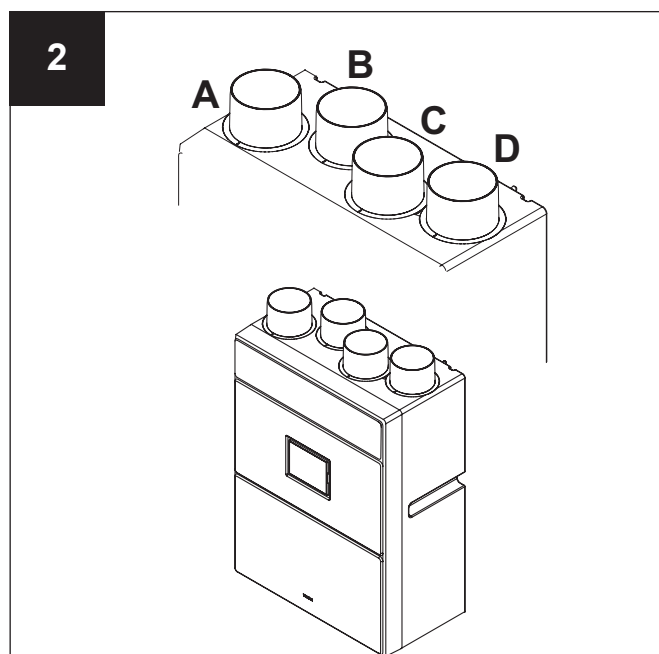
Wichtigste Komponenten des Geräts:

- Außenverschalung bestehend aus einem Mantel aus Polypropylen-Schaumstoff
- Wärmeaustauscher aus Polystyrol, Typ Querströmung in Gegenstrom, wobei durch die spezielle Morphologie ein extrem hoher Wärmeaustausch-Effizienzgrad gewährleistet wird; H-Modelle sind mit einem Enthalpietauscher ausgestattet, der auch die in der Luft vorhandene Feuchtigkeit übertragen kann.
- 2 bürstenlose Motoren mit niedrigem Verbrauch und Drehzahlregelung 2 voreingestellte Geschwindigkeitsstufen.
- Steuerungselektronik zur Überwachung der Stromversorgung, der Steuerung und der Kontrolle des Geräts:
- Temperatursensoren (bypass e defrosting)
- Benutzerkonsole, in der Frontplatte des Geräts integriert;
- Fernbedienfeld (optional);
- 2 Filter ISO Coarse 60% (ex G4) und ePM10 50% (ex M5).

Hinweis: Bei Passivhaus-konformen Systemen muss der im Frischluftansaugkanal und im Bypasskanal untergebrachte ePM10 50% (ex M5)-Filter durch ISO ePM1 50% (ex F7)-Filter ersetzt werden.

5.1 Funktion der Lüftungstutzen (Abb.2)

- A:** Einleitung der sauberen Luft nach innen
B: Ansaugung der verbrauchten Luft aus dem Inneren
C: Frischlufteinsaugung von außen
D: Abführen der verbrauchten Luft nach außen



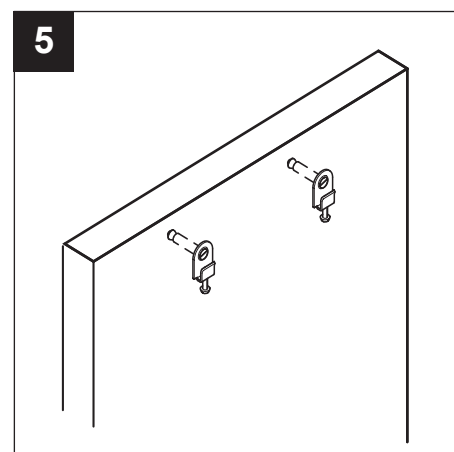
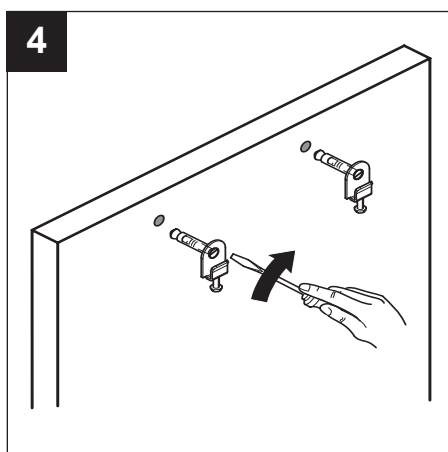
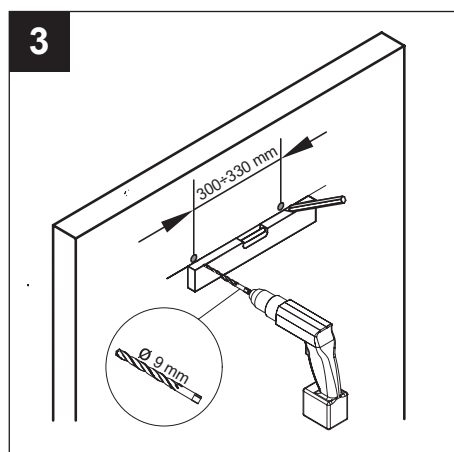
6 Installation

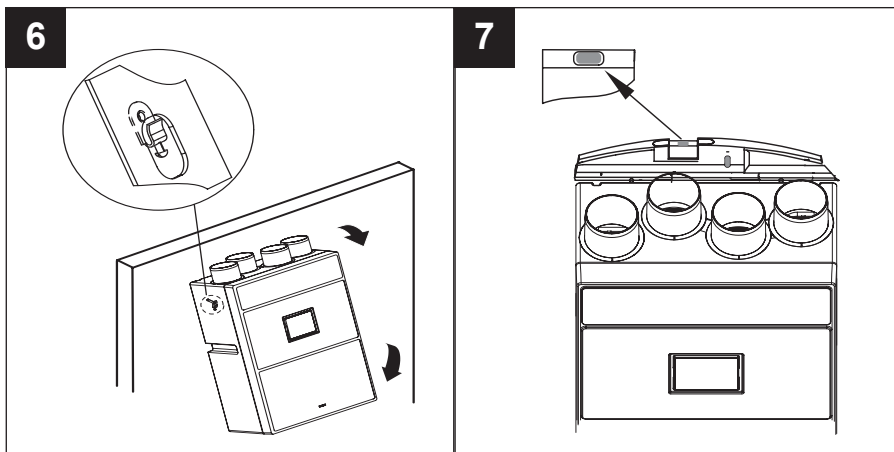
HINWEIS: Das Gerät ist nicht zur Installation im Freien geeignet.

Das Gerät muss nach den geltenden Sicherheitsvorschriften im jeweiligen Zielland sowie gemäß den Anweisungen in dieser Anleitung installiert werden. Das Gerät muss auf einer Fläche oder an einer Wand im Wohngebäude installiert werden, die strukturell geeignet ist, um sein Gewicht (max. 20 kg) zu tragen. Klebebänder sind zur korrekten Inbetriebnahme des Geräts nicht zulässig. Der Anschluss der Lüftungsleitungen an die Maschine muss mithilfe entsprechender Werkzeuge erfolgen.

6.1 Montage

Das Gerät kann an der Wand montiert werden (fig.3,4,5,6,7)





Vergewissern Sie sich, dass das Gerät eben ausgerichtet ist, um eine optimale Betriebstüchtigkeit zu gewährleisten.

Die Lüftungsleitungen müssen korrekt dimensioniert sein.

Die Außen- und Innenleitungen müssen wärmeisoliert sein und dürfen keinen Vibrationen ausgesetzt sein.

Die Druck- und Saugleitungen mit 125 mm Nenn Durchmesser müssen an den entsprechenden Gerätestutzen ordnungsgemäß mit Schellen oder anderen Montagevorrichtungen fixiert werden.

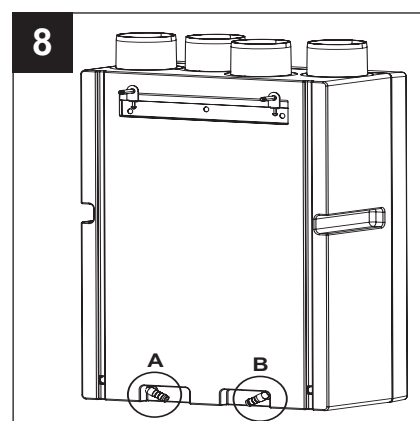
Falls Luftab- bzw. -zuführung über das Dach erfolgen, muss unbedingt eine spezielle Vorrichtung verwendet werden, um die Bildung von Kondensflüssigkeit und den Eintritt von Regenwasser zu vermeiden.

6.2 Kondenswasserauslass

Während des normalen Betriebs wird das Kondenswasser in einem Doppelbehälter am Geräteboden mit zwei Abflüssen nach außen aufgefangen. Die entsprechenden Anschlusspunkte befinden sich unten an der Geräterückseite. Die Ableitung des Kondenswassers kann über zwei Schlauchleitungen mit ca. 16 mm Innendurchmesser erfolgen.

Zur Vermeidung der Bildung von Luftblasen sollten die beiden im Siphons montiert werden. (Siphons nicht mitgeliefert) Wichtige Hinweise:

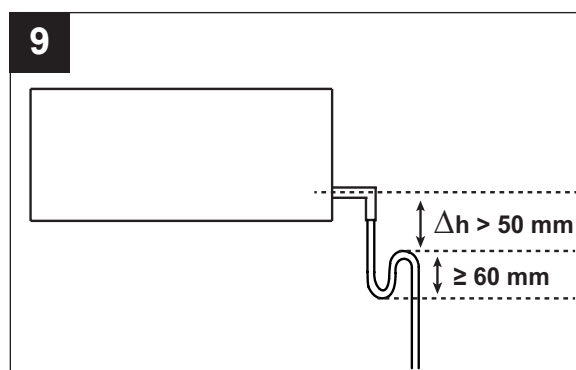
- Winterbetrieb: hohe Wahrscheinlichkeit von Kondenswasserbildung; der Anschluss der Abflussleitungen mit Siphon ist obligatorisch. (Abb.8 pos.A)
- Sommerbetrieb: Kondenswasserbildung wahrscheinlich; der Anschluss der Abflussleitungen mit Siphon wird empfohlen. (Abb.8 pos.B)



Schneiden Sie das Leitungsende diagonal.

Hinweis: Bei der Ausführung des Siphons müssen die in Abb.9; angeführten Größenangaben unbedingt beachtet werden, andernfalls kann der korrekte Gerätebetrieb nicht sichergestellt werden.

Der Kondenswasserauslass kann auch über das Abflusssystem des Hauses erfolgen.



6.3 Zugang

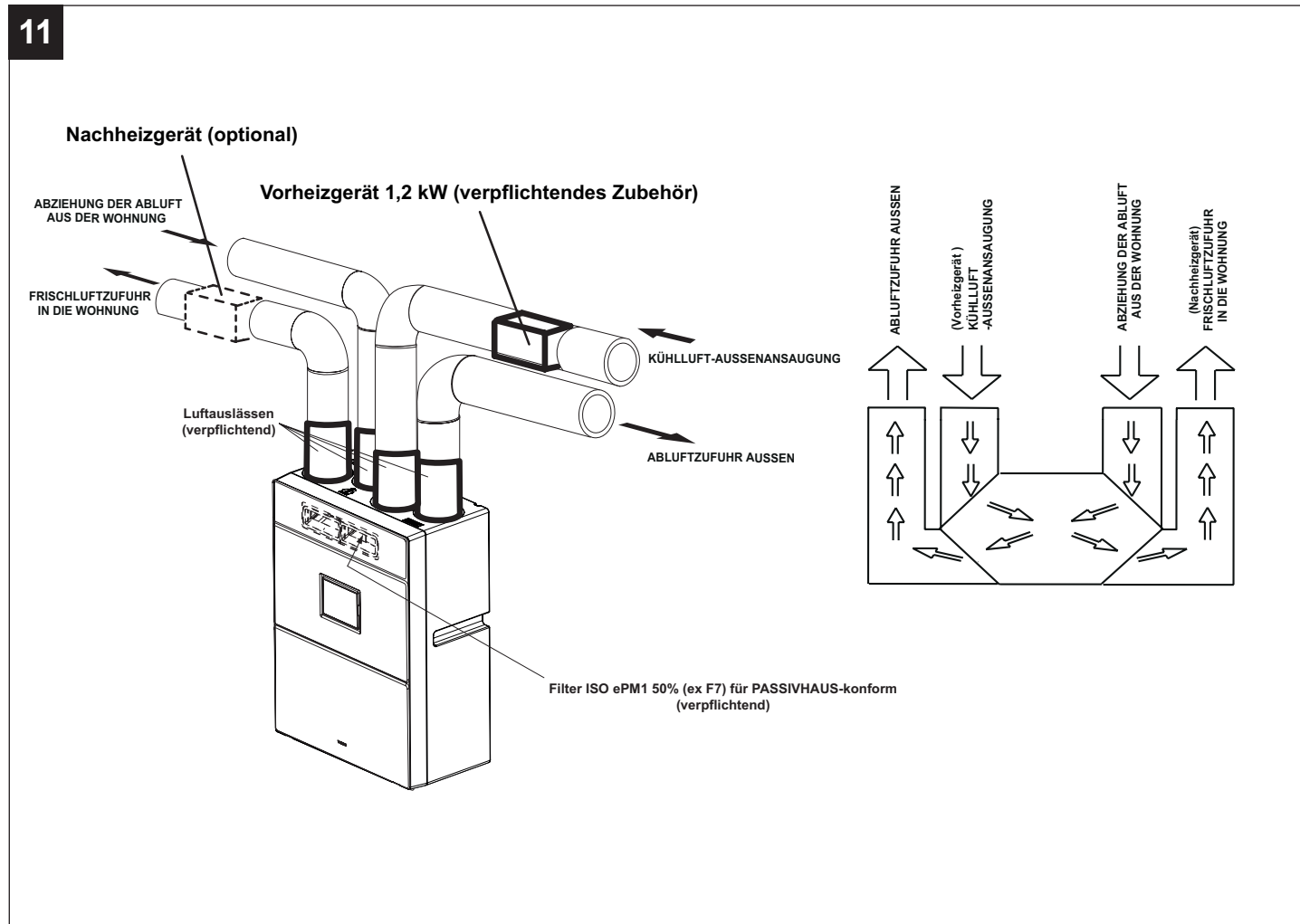
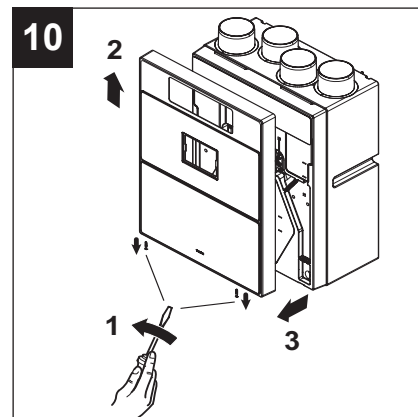
Der Zugriff auf das Gerät ist über die Vorderklappe (Abb.10) für etwaige Service/ Wartungsarbeiten leicht möglich. Siehe auch Abschnitt Wartung/Reinigung.

6.4 Anschluss der Leitungen

Die Geräteanschlüsse haben einen Nenndurchmesser von 125 mm. An den Gerätestutzen können Rohr- oder Schlauchleitungen angeschlossen werden.

ACHTUNG: Für Passivhaus-Installationen müssen an allen 4 Luftauslässen Schalldämpfer installiert werden.

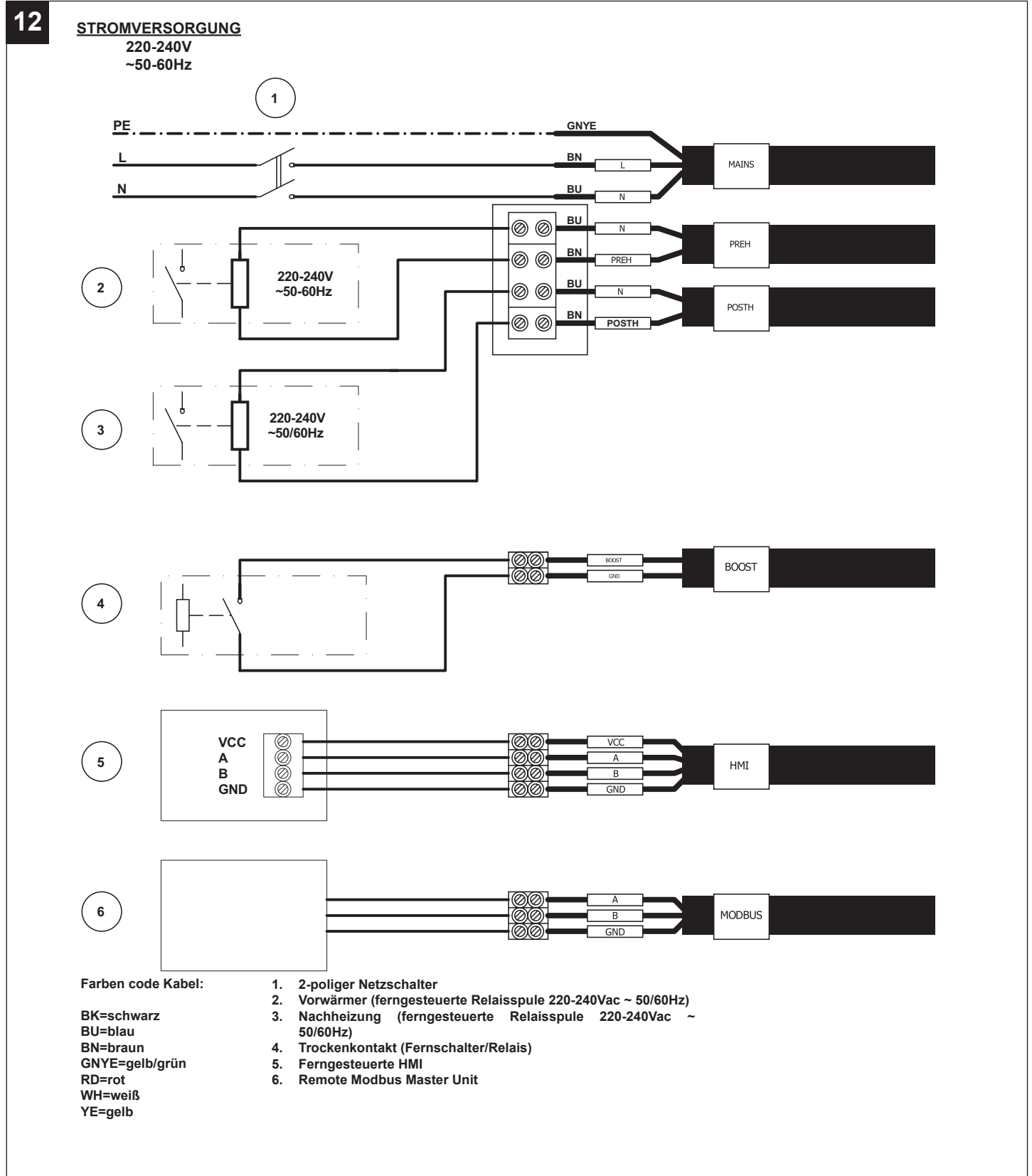
6.5 Betriebszeichnung des Systems



6.6 Schaltplan

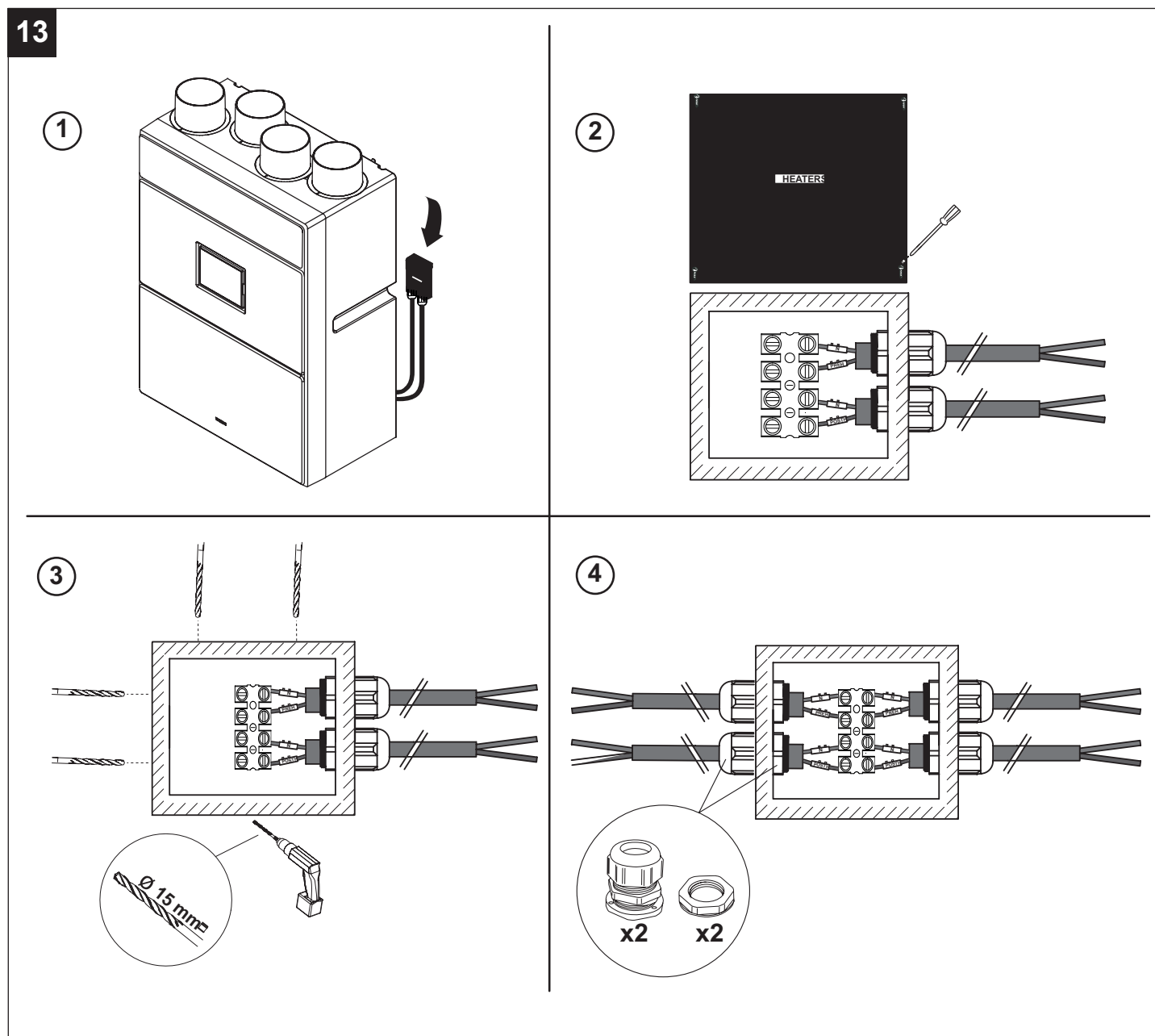
ACHTUNG: Verwenden Sie zum Anschluss des HMI-Ferndisplays an die Maschine Kabel mit einem Querschnitt zwischen 0,35 mm² und 2,5 mm². Maximale Länge 60 m. Da das Display-Verbindungskabel getrennt oder entfernt von den Stromkabeln gehalten werden sollte, wenn es Probleme mit elektromagnetischen Interferenzen von anderen in der Umgebung installierten Geräten gibt (die zu Fehlfunktionen führen des Displays) wird empfohlen, abgeschirmte Kabel zu verwenden.

ACHTUNG: Verwenden Sie zum Anschließen der Produktstromversorgung ein Kabel mit einem Mindestquerschnitt von 3X0,75 mm² H05VV-F.



6.7 Anschlüsse des Schaltkastens (Abb.13)

1. Sich zum Schaltkasten hinter der Maschine begeben.
2. Den Kasten öffnen.
3. An der vom Monteur gewünschten Stelle Bohrungen am Kasten anbringen.
4. Installieren Sie die Kabelverschraubungen, schließen Sie die Kabel an den Klemmleiste an und schließen Sie den Kasten.



7 Gebrauch

Beim Einschalten blinkt die LED 4, um die korrekte Stromversorgung des Produkts anzuzeigen. Während der ersten 3 Betriebsminuten positioniert das Gerät das Bypassventil neu.

Die Motoren starten dann mit der zuvor eingestellten Geschwindigkeit neu.

HINWEIS: Es handelt sich hierbei um einen ganz normalen Vorgang des Systems, der nicht als ungewöhnlich betrachtet werden darf.

Es ist ein kontinuierlicher Betrieb des Geräts vorgesehen.

7.1 Funktionsweise "Wärmerückgewinnung"

Diese Funktionsweise ist normalerweise aktiv, außer bei:

- aktiver automatischer "No-Frost", "By-Pass" oder "Nachbelüftung" Funktion.

Die verbrauchte Luft (B) wird über die Außenleitung (D) nach außen abgeleitet. Gleichzeitig wird die Frischluft (C) von außen angesaugt. Diese wird über den Wärmetauscher erwärmt oder gekühlt. Die Frischluft gelangt über eine Belüftungsleitung (A) in den Raum.

7.2 Funktionsweise "No-Frost"

Die Funktionsweise kann frühestens 2 Minuten nach dem Einschalten der Ventilatoren aktiviert werden.

Der "No Frost" Betrieb wird automatisch eingestellt, wenn das Gerät über einen gewissen Zeitraum hinweg eine zu niedrige Lufttemperatur ermittelt. Beim "No-Frost" Betrieb:

- erscheint auf dem Display die Meldung "No-Frost";
- kann der Nutzer die Belüftungsgeschwindigkeit ändern;
- ist die Funktion "Programmierung" deaktiviert.

Hauptzweck der "No-Frost" Funktion ist es, Geräteschäden wegen zu niedriger Temperaturen zu vermeiden. Erscheint auf dem Display blinkend die Meldung "Alarm!" und "Blockierung!" ist dies ein Hinweis auf einen "No-Frost Zeitfehler": in diesem Falls ist das No-Frost Verfahren nicht ausreichend und das Gerät schaltet eine Stunde lang auf Schutzstatus mit Motorenstillstand; danach wird der Gerätebetrieb wieder aufgenommen.

Hinweis: Die Reaktivierung des Geräts erfolgt automatisch und erfordert kein Eingreifen des Benutzers.

HINWEIS: Für Passivhaus-Installationen muss ein Vorheizgerät am Ansaugkanal von außen installiert werden.

7.3 Funktionsweise "Bypass"

Diese Art der Bedienung wird automatisch aktiviert und ist nützlich, um die Wohnung ohne Wärmeübertragung zu lüften.

Das Öffnen des Bypassventils ermöglicht die direkte Absaugung der Innenluft (B), wodurch deren Durchtritt vermieden wird des Wärmetauschers. Der in das Haus eingebrachte Luftstrom (A) strömt weiter durch den Wärmetauscher, was nicht mehr wirksam ist.

Die "Bypass-Temperatur" stellt die "Solltemperatur" dar, anhand der die Maschine den Bypass aktiviert bzw. deaktiviert. Der Nutzer kann für die "Bypass-Temperatur" aus einer Reihe variabler Temperaturen zwischen 15°C und 30°C auswählen. Ohne entsprechende Einstellung durch den Nutzer beträgt die werksseitige "Bypass-Temperatur" 18°C (Default).

HINWEIS: In folgenden Fällen wird der automatische "By-Pass" Betrieb deaktiviert:

- Temperatur der Außenluft liegt unter 15°C.
- aktiver "No-Frost" Betrieb.

Beispiel: im Herbst (sonniger Nachmittag)

Temperatur der Außenluft = 23°C;

Temperatur der Innenluft = 20 °C;

Bypass-Temperatur = 24 °C.

Das System saugt (wärmere) Außenluft an, ohne Wärmeaustausch mit der (kälteren) Innenluft. In diesem Fall erhält man allein aufgrund der Wetterbedingungen einen "kostenlosen Heizbetrieb" (free heating).

Beispiel: im Frühjahr (morgens)

Temperatur der Außenluft = 16°C;

Temperatur der Innenluft = 20 °C;

Bypass-Temperatur = 18 °C.

Das System saugt (kältere) Außenluft an, ohne Wärmeaustausch mit der (wärmeren) Innenluft. In diesem Fall erhält man allein aufgrund der Wetterbedingungen einen "kostenlosen Kühlbetrieb" (free heating).

Kontrolle des "Bypass" Schieberventils

Die Kontrolle der Position des Schieberventils erfolgt folgendermaßen:

1. Beim Einschalten reduziert das Gerät die Drehzahl beider Motoren, um das Bypassventil neu positionieren zu können. Als nächstes werden die Motoren aktiviert.
2. Nach 24 nach dem letzten Öffnen des By-Pass wird die By-Pass Funktion vom Gerät forciert, die tatsächliche Position des Schiebers zu überprüfen:
 - bei offen erscheinendem Schieber wird das Öffnen forciert;

- bei geschlossen erscheinendem Schieber wird das Schließen forciert.
- Es handelt sich hierbei um einen ganz normalen Vorgang des Systems, der nicht als ungewöhnlich betrachtet werden darf.

HINWEIS:

- Beim Öffnen oder Schließen des By-Pass (max. 180 Sek.) drosselt das System automatisch die Geschwindigkeit der Ventilatoren um 20%, sodass die Bewegung des Schiebers unterstützt wird;
 - Bei Störungen der Temperatursensoren beim Erfassen, bleibt das By-Pass Ventil vorsichtshalber geschlossen.
- Ist der Betriebsmodus aktiv, erscheint auf dem Display die Meldung "By-Pass": siehe "Home Seite" des Kapitels "Funktionsweise und Gebrauch".

7.4 Funktionsweise "Nachbelüftung"

Diese Betriebsart wird automatisch aktiviert, nach:

- dem Abschalten der automatischen Vorheizung (Pre-Heater)
- beide Motoren werden (ca. 3 Minuten lang) aktiviert, um die angestaute Wärme zu zerstreuen.
- dem Abschalten des Geräts (Off)

die Luft wird bei höchster Geschwindigkeit (ca. 2 Minuten) lang ausgeworfen, um angesammeltes Kondenswasser abzubauen.

Es handelt sich hierbei um einen ganz normalen Vorgang des Systems, der nicht als ungewöhnlich betrachtet werden darf.

7.5 Funktionsweise "Programmiermodus"

Spezielle Betriebsart: Sie wird manuell aktiviert und ermöglicht dem Benutzer die Programmierung wöchentliche Luftgeschwindigkeit. Tatsächlich können Sie bis zu 6 Zeitbänder mit unterschiedlichen Geschwindigkeiten zuweisen, einschließlich Anhalten der Ausrüstung. In den nicht festgelegten Intervallen arbeitet das Gerät mit der Geschwindigkeit, die außerhalb von eingestellt ist Programm. Wenn der Modus aktiv ist, wird das Wort "Progr." Angezeigt. auf dem Display: siehe "Homepage" im Abschnitt "Funktionen Fernbedienfeld". Die Geschwindigkeiten können auch in den angegebenen Intervallen noch manuell geändert werden: In diesem Fall blinkt der Wortlaut "Prg" 30 Minuten lang und kehrt dann mit der im Zeitraum festgelegten Geschwindigkeit zur Arbeit zurück. Weitere Informationen zum Einstellen der Zeitbänder und Daten finden Sie unter "PRG Chrono" im Abschnitt "Funktionen Fernbedienfeld".

Weitere Informationen zum Aktivieren / Deaktivieren der Funktion finden Sie unter "Aktivieren / Deaktivieren des PR-Aktivmodus" im Abschnitt "Funktionen Fernbedienfeld".

7.6 Funktionsweise "Ferien"

Besondere Funktionsweise: sie wird manuell aktiviert und ist nützlich, wenn der Benutzer den Raum länger als einen Tag verlässt. Merkmale der Betriebsweise (angezeigt durch LED 1 leuchtet):

- feste "30% weniger als das Minimum" (keine weiteren Geschwindigkeiten vorgesehen; kein OFF des Geräts vorgesehen).
- Raumsensoren deaktiviert (Fernbedienung nicht aktivierbar)
- Bypass geschlossen.

Ist die Funktion aktiv, erscheint auf dem Display die Meldung "Ferien":

HINWEIS: Bei Aktivierung des "Ferien" Betriebsmodus werden die anderen Funktionen/Einstellungen deaktiviert.

Zur Reaktivierung der anderen Funktionen/Einstellungen muss der "Ferien" Betriebsmodus zunächst deaktiviert werden.

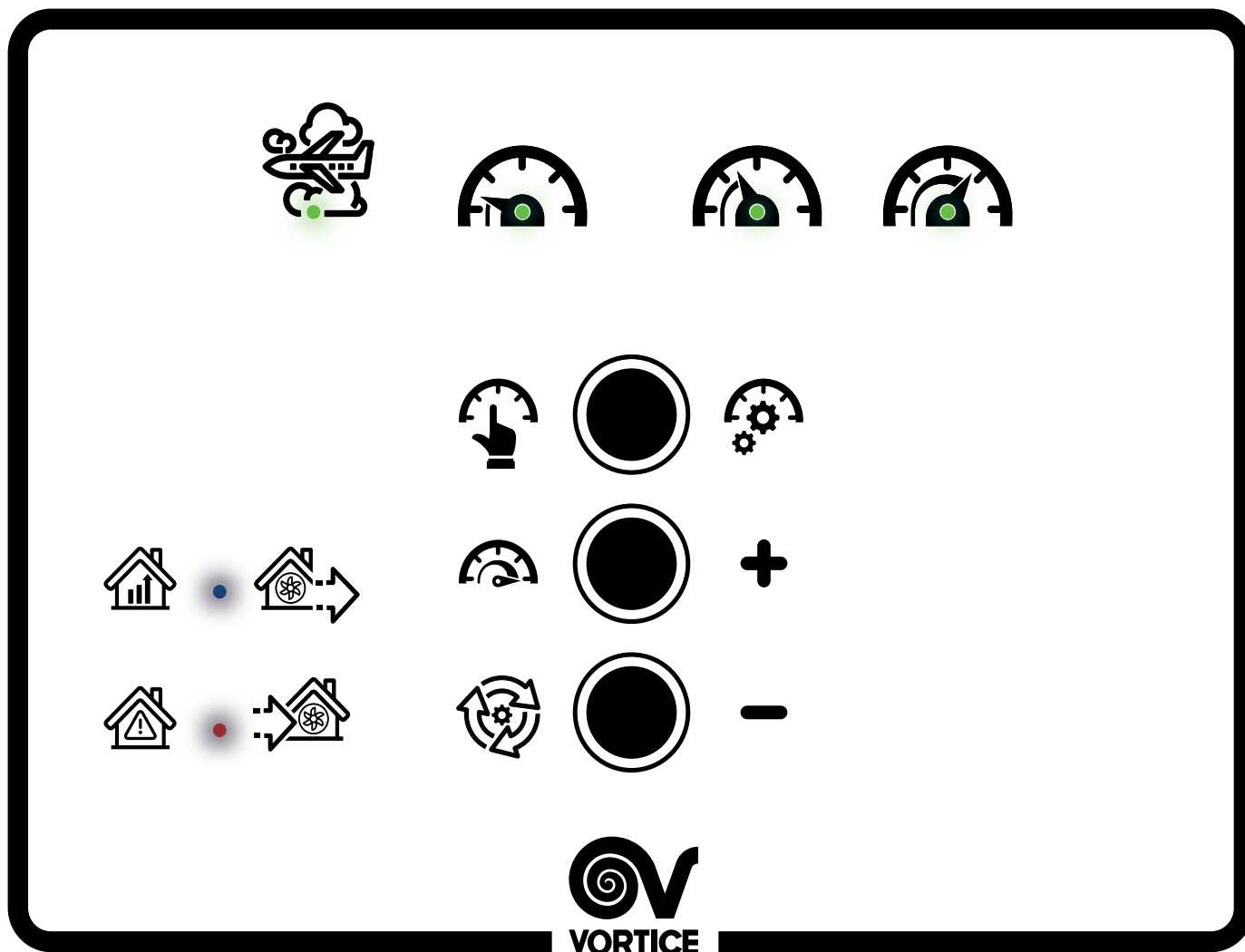
7.7 Nachbelüftung

- Wenn die Zulufttemperatur (T Ober.) niedriger ist als die um 0,5°C (Hysterese) verringerte Schwellentemperatur der Nachheizung und ist die Nachheizung aktiviert, so wird die Nachheizung eingeschaltet.
- Wenn die Zulufttemperatur (T Ober.) höher ist als die um 0,5 °C erhöhte Schwellentemperatur der Nachheizung (Hysterese), schaltet sich die Nachheizung aus.
- Befindet sich das Gerät im Modus URLAUB oder Sommerbypass oder ist die Nachheizung über das Installateurmenü deaktiviert, darf die Nachheizung niemals eingeschaltet werden.
- Wenn man OFF auswählt, während die Nachheizung läuft, schaltet sich die Nachheizung zuerst aus und der Leistungsmotor läuft 2 Minuten lang mit steigender Drehzahl weiter.

Die Steuerung des Geräts erfolgt über ein spezielles Steuerfeld, dessen Funktionen im Folgenden beschrieben werden. Ein VORTICE-Pre-Heater darf nur von einem autorisierten Monteur angeschlossen werden. Der Mindestabstand des Pre-Heaters zum Gerät beträgt 500 mm.

8 Funktionen Benutzerkonsole/Monteur

14



LED		
	Benutzer	Monteur
1	Mod. Urlaub (holiday)	Nichtverwendung
2	Mindestdrehzahl	<ul style="list-style-type: none"> • falls eingeschaltet mit 6 Mod. Vmin supply • falls eingeschaltet mit LED 5 Vmin exhaust
3	Mittlere Drehzahl	Nichtverwendung
4	Maximale Drehzahl	<ul style="list-style-type: none"> • falls eingeschaltet mit 6 Mod. Vmax supply • falls eingeschaltet mit LED 5 Vmax exhaust
5	Led bypass	siehe LED 2 und 4
6	Led alarmes	siehe LED 2 und 4

Das Bedienfeld ermöglicht den Betrieb des Geräts im Benutzermodus und im Installateurmodus (siehe unten).

8.1 Modus "Benutzer"

Taste A: Modus-Auswahl

Betätigen Sie die Taste A für die Auswahl des Modus (betätigen Sie diese hintereinander um zyklisch die folgenden Modalitäten auszuwählen: Urlaub (Holiday), Min. , Mit. , OFF (falls fünf Sekunden lang gedrückt gehalten)

Holiday

Es wird die LED 1 eingeschaltet, die Lüfter drehen sich in Bezug auf die Mindestdrehzahl um 30 % langsamer. Modus wird die Boost-Funktion deaktiviert und der Bypass geschlossen.

Min

Es wird die LED 2 eingeschaltet, die Lüfter drehen sich mit Mindestdrehzahl.

Med

Es wird die LED 3 eingeschaltet, die Lüfter drehen sich mit mittlerer Drehzahl. $V_{med} = (V_{min} + V_{max}) / 2$

OFF

Bei Betätigung der Taste A über fünf Sekunden wird der OFF-Modus aktiviert, Weitere Informationen finden Sie auf Seite 79 "POST-VENTILATION"

Taste B: Modus Vmax

Es wird die LED 4 eingeschaltet, die Lüfter drehen sich mit maximaler Drehzahl.

Durch ein zweites Drücken der Taste kehrt die Maschine zur zuvor eingestellten Geschwindigkeit zurück.

HINWEIS: Die Taste ist im Urlaubsmodus deaktiviert.

Taste C: Alarm-Reset

So unterscheiden und setzen Sie die verschiedenen Alarmtypen zurück:

- Kein Alarm aktiv: LED 6 ausgeschaltet
- Alarm „Filter verstopft“, nicht blockierend: 6 langsam blinkend (0,5 s ON, 4 s OFF)NUR nach dem Filterwechsel zurücksetzen (Filterwechsel siehe Absatz "Wartung und Reinigung") Halten Sie die C-Taste 5 Sekunden lang gedrückt, um sie zurückzusetzen.
- Allgemeiner Alarm, nicht blockierend: 6 schnell blinkend (0,5 s ON, 0,5 s OFF) Drücken Sie die Taste C einmal, um sie zurückzusetzen. Wenn die LED nach dem Drücken weiter blinkt, wenden Sie sich an das autorisierte VORTICE Technical Assistance Center.
- Allgemeiner Alarm, nicht blockierend: 6 leuchtend , NICHT zurücksetzbar, wenn es länger als 2 Stunden andauert, wenden Sie sich an das von VORTICE autorisierte technische Kundendienstzentrum.

8.2 Modus "Monteur"

Der Monteur hat die Möglichkeit die Mindest- bzw. Maximaldrehzahl unabhängig zunächst vom Versorgungsmotor und dann vom Ausstoßmotor zu regulieren bzw. eine Default-Drehzahl einzustellen.

Auf diesen Betriebsmodus kann durch gleichzeitige Betätigung der Tasten A und B für 5 Sekunden zugegriffen werden. Dabei blinken alle LEDs drei Mal auf und schalten sich dann ab.

Der Lüfter "Supply" schaltet sich mit Mindestdrehzahl ein, während der Lüfter "Exhaust" sich ausschaltet; es blinken die LEDs 6 und 2, welche auf den Installationsmodus "Mindestversorgungsdrehzahl" verweisen.

Taste A: Auswahl Installationsmodus

Durch wiederholte Betätigung der Taste A im Modus "Monteur" ist es möglich die Mindest- und Maximaldrehzahl der entsprechenden Lüfter "Supply" und "Exhaust" in der folgenden Reihenfolge auszuwählen: "Vmin supply" (LED 6 und LED 2 blinken) -> "Vmin exhaust" (LED 5 und LED 2 blinken) -> "Vmax supply" (LED 6 und LED 4 blinken) -> "Vmax exhaust" (LED 5 und LED 4 blinken) -> alle LEDs blinken drei (3) Mal, worauf der Modus "Monteur" geschlossen wird.

Taste B: Erhöhung Drehzahl +

Die einzige Funktion der Taste A besteht in der Erhöhung der aktuell ausgewählten Drehzahl durch deren Betätigung

- betätigen Sie die Taste wiederholt, um die Drehzahl um eine (1) Einheit zu erhöhen

Taste C: Verringerung der Drehzahl -

Die Taste besitzt zwei Funktionen: Verringerung der aktuell mittels Taste A ausgewählten Drehzahl und – bei Betätigung über fünf Sekunden – Wiederherstellung der Default-Drehzahlwerte.

- betätigen Sie die Taste wiederholt, um die Drehzahl um eine (1) Einheit zu verringern

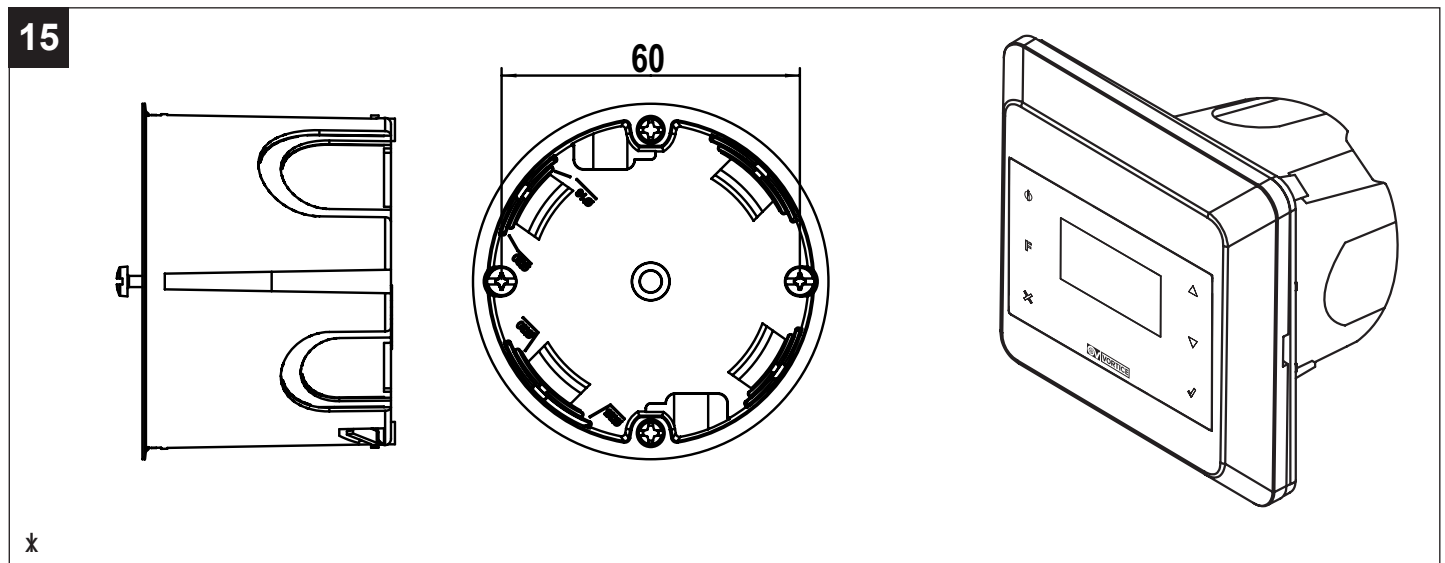
Default-Werte:

Mindestdrehzahl % Exh/Sup	Maximaldrehzahl% Exh/Sup	Mittlere Drehzahl %=> errechneter Exh/Sup
28/28	100/100	64/64

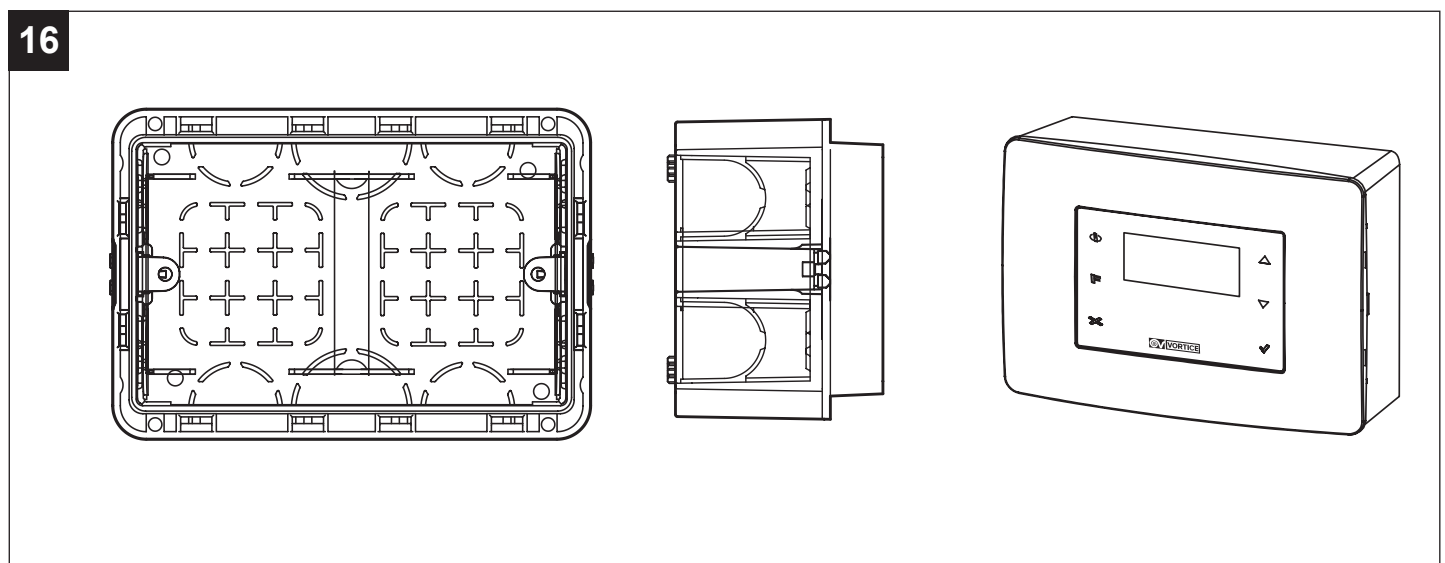
9 Remote-Panel-Zubehör

Je nach Art des Schaltkastens können folgende Zubehörteile bestellt werden: Rahmen, Unterrahmen, Platte und Multifunktions-Fernbedienung.

- COD. 21.381 - CB LCD D : Dieses Zubehör kann in einer Einbaudose mit 60mm Löchern verwendet werden (Box nicht mitgeliefert). (Siehe Abb.15).



- COD. 21.194 - CB LCD R : Dieses Zubehörteil kann in Verbindung mit einer Standard-Einbaudose 503 verwendet werden (Box nicht mitgeliefert). (Siehe Abb.16).



10 Funktionen Fernbedienfeld

Die Steuerung des Geräts kann auch über eine Benutzer-Schnittstelle erfolgen, mit der folgende Vorgänge möglich sind:

- Die Regulierungen und Einstellungen, die über das Fernbedienfeld ausgeführt werden können, entsprechen exakt jenen der Membranschnittstelle.

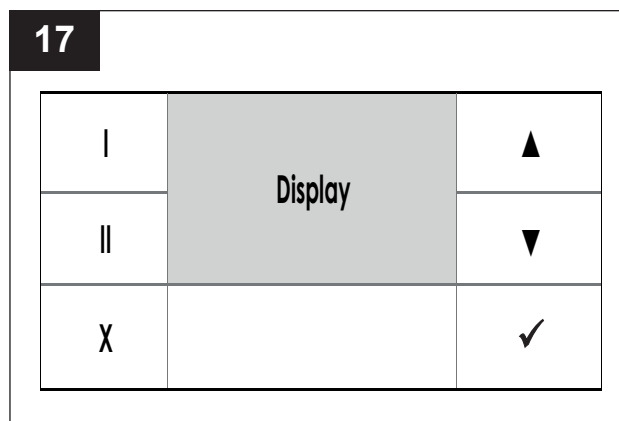
Benutzerschnittstelle

Die Benutzerschnittstelle besteht aus einem Grafik-Display und einigen Tasten, wie auf der nachfolgenden Abbildung gezeigt.

Mit der Benutzer-Schnittstelle können folgende Vorgänge ausgeführt werden:

- Auswahl des Betriebsmodus
- Temperaturkontrolle
- Alarmverwaltung
- Geschwindigkeitsanpassung
- Wöchentliche Geschwindigkeitsprogrammierung

I	Taste Funktionsaufruf 1.
II	Taste Funktionsaufruf 2.
X	Taste zum Verlassen der angezeigten Seite.
▲	Taste zur Erhöhung der Geschwindigkeit / zum Bewegen zu einer Zeile oder zum oberen Wert.
▼	Taste zur Verringerung der Geschwindigkeit / zum Bewegen zu einer Zeile oder zum unteren Wert.
✓	Bestätigungstaste (OK).



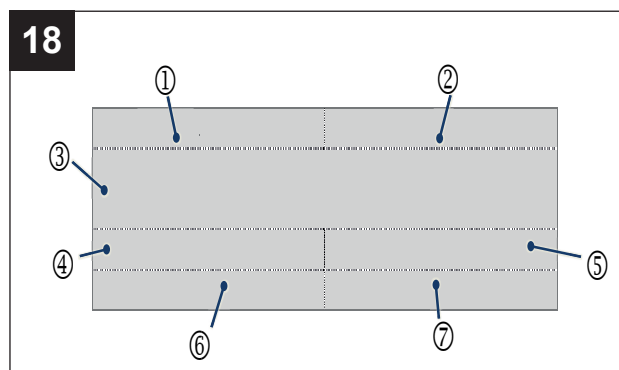
Die Hintergrundbeleuchtung der Taste und des Displays bleibt für etwa zwei Minuten ab letztem Tastendruck eingeschaltet. Die ausgeschaltete Hintergrundbeleuchtung schaltet sich nach Druck auf eine beliebige Taste wieder ein, ohne dass eine Funktion ausgeführt wird.

Seite "HOME"

Beim Einschalten zeigt das Display ca. 10 Sekunden lang den leeren Bildschirm an. Gehen Sie danach zur Seite "HOME". Auf dieser Seite können verschiedene Daten angezeigt werden, die zur Steuerung des Geräts nützlich sind. Die Daten oder Informationen, die auf der Seite angezeigt werden können, sind in der folgenden Abbildung und Tabelle angegeben.

Die folgende Abbildung zeigt die Bereiche des Displays

1	<ul style="list-style-type: none"> Dieser Bereich des Displays ist normalerweise leer
2	<ul style="list-style-type: none"> "Bypass", wenn die entsprechende Funktion aktiviert ist. "No-Frost", wenn die entsprechende Funktion aktiviert ist.
3	<ul style="list-style-type: none"> Betriebszustand des Geräts: MIN , MED , MAX , OFF Im Alarmfall: mit Blockierung des Geräts: abwechselnd die Meldungen "Alarm!" und "Blockierung!" ohne Blockierung des Geräts: Meldung "Alarm!". Voir "Alarmer" au paragraphe "Fonctionnement et utilisation". "Ferien", wenn die entsprechende Funktion aktiviert ist.
4	<ul style="list-style-type: none"> "Ext" Temperaturwert nach Betätigung des Taste [II] (z. B. Ext +5 °C). Siehe Abbildung 2, Buchstabe (A)
5	<ul style="list-style-type: none"> "Int" Temperaturwert nach Betätigung des Taste [II] (z. B. Int + 22 °C). Siehe Abbildung 2, Buchstabe (B) "Progr." bei aktiver Wochenprogrammierung nach Drücken von Taste [I]. Wenn der Benutzer während der aktiven wöchentlichen Programmierung die Geschwindigkeit manuell ändert: Das Wort "Prog." Wird angezeigt Blinkt. Das Wort "Mann" wird angezeigt, wenn die Programmierung nicht aktivier t ist.
6	<ul style="list-style-type: none"> "Exh" Temperaturwert der verbrauchten Luft nach Betätigung der Taste [II] (z. B. Exh + 18 °C). Siehe Abbildung 2, Buchstabe (D). Datum (z.B. 03.04.2022), nach Drücken der Taste [I].
7	<ul style="list-style-type: none"> "Sup" Wert der Zulufttemperatur (z.B. Ober.+21°C), nach Drücken der Taste [II]. Uhrzeit (z. B. 12:30), nach Betätigung der Taste [I].



Im Folgenden werden einige Beispiele für HOME-Bildschirmseiten von HOME angeführt.

		Bypass	
MIN			
Ext +5°C		Int +22°C	
Exh +18°C		Sup +21°C	

		NoFrost	
MED			
		Progr	
03/04/2017		12:30	

Einschalten/Ausschaltung des Geräts

Einschalten/Ausschaltung des Geräts Falls das Gerät ausgeschaltet ist, zeigt die Seite "HOME" in der Mitte die Schrift "Ausgeschaltet" an.

Zum Einschalten des Geräts : von der Seite „HOME“ aus: Betätigen Sie die Taste [▲].

ACHTUNG: Bei Einschaltung stoppt das Gerät beide Motoren für zwei (2) Minuten, um die Neupositionierung des Bypass-Ventils zu ermöglichen. Anschließend laufen die Motoren an. Während dieser Zeitspanne wird die Meldung „Ausgeschaltet“ eingeblendet und der Benutzer kann keine Änderungen vornehmen.

Zum Ausschalten des Geräts : von der Seite „HOME“: Betätigen Sie die Taste [▼], bis folgender Text angezeigt wird: "Ausgeschaltet".

ACHTUNG: Nach Abschalten des Geräts (Off) wird die Luft bei höchster Geschwindigkeit (ca. drei Minuten) lang ausgeworfen, um das im Wärmeaustauscher angesammelte Kondenswasser abzubauen. Während dieser Zeitspanne wird die Meldung "Ausgeschaltet" eingeblendet und der Benutzer kann keine Änderungen vornehmen.

MIN			

VOM			

Auswahl Betriebsmodus

Zur Änderung des Betriebsmodus : von der Seite "HOME" aus: Betätigen Sie die Taste [▲], bis einer der folgenden Texte angezeigt wird: "MIN", "MED", "MAX" oder "OFF". Jeder dargestellte Text entspricht einer anderen Geschwindigkeit der Ventilatoren und demzufolge einer verschiedenen Luftmenge.

MAX			

MED			

Seite "Hauptmenü"

Durch Druck der Taste [✓] auf der "HOME"-Seite gelangt man zur Seite "Hauptmenü".

Mit dieser neuen Bildschirmseite kann gesteuert werden:

- Betriebsmenü (ermöglicht die Aktivierung einiger Geräte oder einiger Funktionen);
- Alarmer (ermöglicht die Überprüfung und die Verwaltung eventueller Alarmer);
- Konfiguration (ermöglicht die Konfiguration von Datum und Uhrzeit);
- Info (zeigt die Softwareversion an).

Gerät läuft durchgehend auf Mindestgeschwindigkeit. Um von einer Zeile zu einer anderen zu wechseln, die Tasten [▲] und [▼] benutzen.

Mit Taste [✓]: Zugang zur hervorgehobenen Seite.

Mit Taste [X]: Verlassen einer Seite, ohne zu speichern.

HAUPT MENU
MENU
ALARM
KONFIG
INFO

HAUPT MENU
MENU
ALARM
KONFIG
INFO



HINWEIS:

- Nach 2 Minuten, ohne dass eine Taste gedrückt wurde, wird wieder die Seite "HOME" angezeigt; eventuelle Änderungen werden nicht gespeichert.

Seite "Betriebsmenü"

Zugang zum Benutzer- oder Installateurmenü: Von der Seite "Hauptmenü" wählen Sie die Zeile "Betriebsmenü" und drücken Sie die Taste [✓]. Der den Zugang zum Benutzer- oder Installateurmenü ist passwortgeschützt.

Die Zugangsdaten sind:

- 13 BENUTZER
- 23 MONTEUR

Seite "Betriebsmenü" Benutzer

Der Zugang zum "Betriebsmenü" Benutzer erfolgt, wie in der Abbildung gezeigt, über die Eingabe des Passworts.

Mit dieser neuen Seite kann gesteuert werden:

- Ferien Aktivierung des "Ferien"-Betriebsmodus:

Gerät läuft durchgehend auf Mindestgeschwindigkeit. Um von einer Zeile zu einer anderen zu wechseln, die Tasten [▲] und [▼] benutzen.

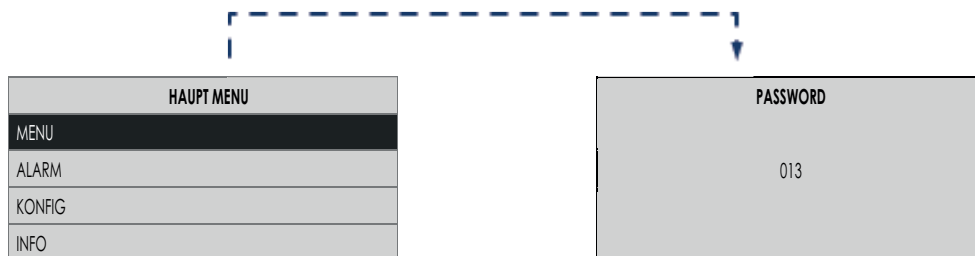
Zur Wahl von JA/NEIN: Drücken Sie die Taste [[✓] zur Aktivierung bzw.

Mit der Taste [X] wird die aktuelle Seite verlassen und zur vorherigen Bildschirmseite zurückgekehrt, ohne zu speichern.

- Programmierung aktiv - Aktivierung des Modus "Programmierung":

Das Gerät arbeitet nach den in der Funktion "KONFIG" eingestellten Tagen und Uhrzeiten.

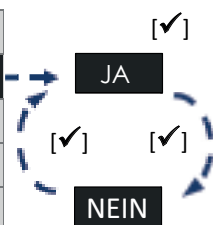
Um JA/NEIN auszuwählen: Drücken Sie die Taste [✓], um die markierte Funktion oder das markierte Gerät zu aktivieren/deaktivieren



HINWEIS:

- Nach 2 Minuten, ohne dass eine Taste gedrückt wurde, wird wieder die Seite "HOME" angezeigt; eventuelle Änderungen werden nicht gespeichert.

BENUTZER	
URLAUB	JA

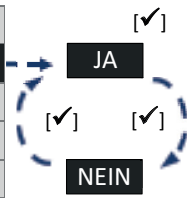


Aktivierung/Deaktivierung des Ferien Modus

Mit den Tasten [▲] und [▼] "URLAUB" wählen: Drücken Sie die Taste [✓] :

- Zum Aktivieren [JA] wählen;
- Für die Deaktivierung [NEIN] wählen.

MENU	
AKT. PROG	NEIN



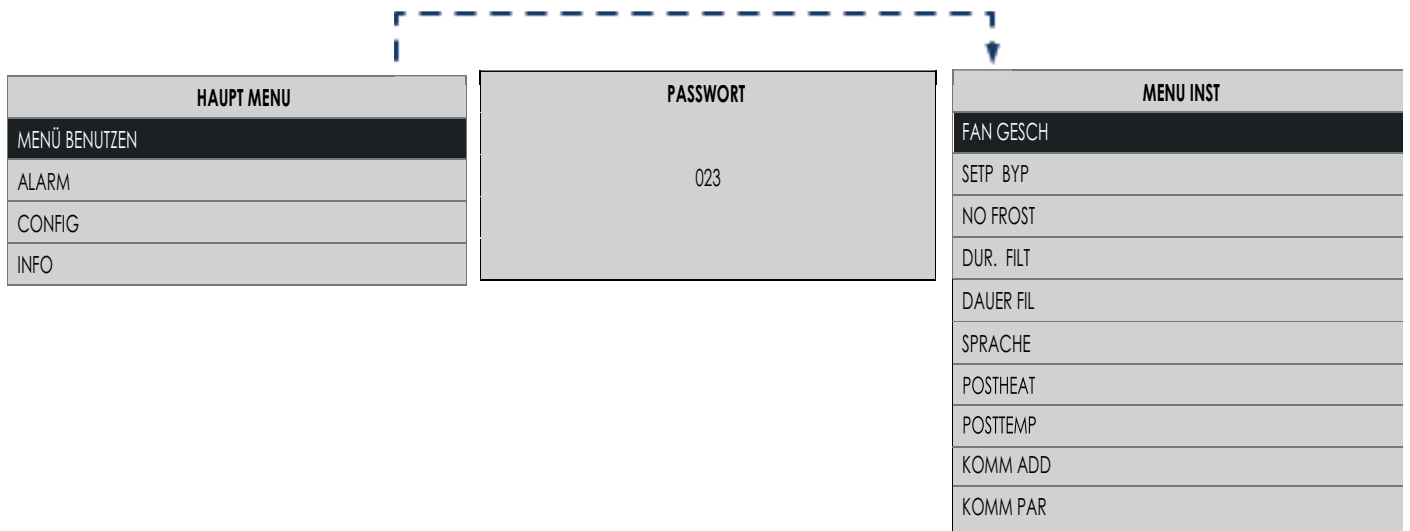
Aktivieren/deaktivieren den aktiven Programmiermodus

Mit den Tasten [▲] und [▼] "AKT. PROG" wählen:
Drücken Sie die Taste [✓] :

- Zum Aktivieren [JA] wählen;
- Für die Deaktivierung [NEIN] wählen.

Seite "Betriebsmenü" Monteur

Der Zugang zum "Betriebsmenü" Monteur erfolgt, wie in der Abbildung gezeigt, über die Eingabe des Passworts.



Mit dieser neuen Seite kann gesteuert werden:

<ul style="list-style-type: none"> • Drehz. Mot. Ermöglicht die Drehzahlregulierung MIN und MAX für die zwei (2) Lüfter. 	<div style="border: 1px solid gray; padding: 5px;"> <p style="text-align: center;">FAN GESCH</p> <table style="width: 100%; border-collapse: collapse;"> <tr> <td style="border-bottom: 1px solid black;">FAN1</td> <td style="border-bottom: 1px solid black;">MIN</td> </tr> <tr> <td>FAN1</td> <td>MAX</td> </tr> <tr> <td>FAN2</td> <td>MIN</td> </tr> <tr> <td>FAN2</td> <td>MAX</td> </tr> </table> </div> <div style="text-align: right; margin-top: 5px;"> ▲ ▼ </div>	FAN1	MIN	FAN1	MAX	FAN2	MIN	FAN2	MAX
FAN1	MIN								
FAN1	MAX								
FAN2	MIN								
FAN2	MAX								
<ul style="list-style-type: none"> • Setp Byp Der "By-pass"-Modus wird abhängig von der Temperatur aktiviert: "Setp Byp" kann in einem variablen Bereich zwischen 15 und 30 °C ausgewählt werden (Default-Wert 18 °C). 	<div style="border: 1px solid gray; padding: 5px;"> <p style="text-align: center;">SETP BYP</p> <p style="text-align: center; margin-top: 20px;">018</p> </div> <div style="text-align: right; margin-top: 5px;"> ▲ ▼ </div>								
<ul style="list-style-type: none"> • No Frost Vom Installateur "Betriebsmenü" "No Frost" wählen, man gelangt zum "No-Frost-Menü". Von hier kann man die Funktionen wählen, die während des "No Frost" Betriebs aktivierbar sind. Für weitere Details zur Auswahl der Funktionen: Siehe: Installateur "Betriebsmenü", "No-Frost-Menü". 	<div style="border: 1px solid gray; padding: 5px;"> <p style="text-align: center;">NO FROST</p> <p style="border: 1px solid black; display: inline-block; padding: 2px;">UN - BALAN.</p> HEATER HEATER FORC </div> <div style="text-align: right; margin-top: 5px;"> ▲ ▼ </div>								
<ul style="list-style-type: none"> • Dauer Filt. Ermöglicht die Einstellung der Lebenszeit der Filter, welche von drei (3) oder sechs (6) bis zu zwölf (12) Monaten variieren kann. 	<div style="border: 1px solid gray; padding: 5px;"> <p style="text-align: center;">DAUER FIL</p> <p style="text-align: center; margin-top: 20px;">012</p> </div> <div style="text-align: right; margin-top: 5px;"> ▲ ▼ </div>								
<ul style="list-style-type: none"> • Sprache Auswahl der Sprache. 	<div style="border: 1px solid gray; padding: 5px;"> <p style="text-align: center;">SPRACHE</p> <p style="text-align: center; margin-top: 20px;">ITA</p> </div> <div style="text-align: right; margin-top: 5px;"> ▲ ▼ </div>								
<ul style="list-style-type: none"> • Modbus ID Bei Vorhandensein einer anderen entfernten installierten HMI-Benutzeroberfläche ist es möglich, eine andere als die standardmäßig eingestellte Adresse zu konfigurieren, nämlich "160". 	<div style="border: 1px solid gray; padding: 5px;"> <p style="text-align: center;">MBUS ID</p> <p style="text-align: center; margin-top: 20px;">160</p> </div> <div style="text-align: right; margin-top: 5px;"> ▲ ▼ </div>								
<ul style="list-style-type: none"> • POSTHEAT ist die Variable, welche die Aktivierung einer Nachheizung steuert, falls vorhanden. Die änderbare Standardeinstellung ist: YES. 	<div style="border: 1px solid gray; padding: 5px;"> <p style="text-align: center;">POSTHEAT</p> <p style="text-align: center; margin-top: 20px;">YES</p> </div> <div style="text-align: right; margin-top: 5px;"> ▲ ▼ </div>								

<p>• POSTTEMP Ist die Variable, die den Temperaturschwellenwert festlegt, bei dessen Überschreitung die Nachheizung aktiviert wird, sofern vorhanden. Die änderbare Standardeinstellung ist: 16°C.</p>	<div style="border: 1px solid gray; padding: 5px; text-align: center;"> POSTTEMP 16 </div> <div style="text-align: right; margin-top: 10px;"> ▲ ↑ ↓ ▼ </div>
<p>• Comm add Diese Variable definiert die Slave-Modbus-Adresse. Der Standardwert, der von 001 auf 254 geändert werden kann, ist 1.</p>	<div style="border: 1px solid gray; padding: 5px; text-align: center;"> COMM ADD 001 </div> <div style="text-align: right; margin-top: 10px;"> ▲ ↑ ↓ ▼ </div>
<p>• Comm par Diese Variable definiert die Slave-Modbus-Baudrate. Der 9600 bearbeitbare Standardwert ist 19200.</p>	<div style="border: 1px solid gray; padding: 5px; text-align: center;"> COMM PAR N 19200 </div> <div style="text-align: right; margin-top: 10px;"> ▲ ↑ ↓ ▼ </div>

Seite "No-Frost-Menü"

Vom Installateur "Betriebsmenü" "No Frost" wählen, man gelangt zum "No-Frost-Menü".
Bei Drücken der Taste [✓] erscheint:

NO FROST	▲ ↑ ↓ ▼	Funzioni "No-Frost" possibili	
UN-BALAN.			SI (Attivo) / NO (disattivo)
HEATER ←		UN-BALAN.	SI (Attivo) / NO (disattivo)
HEAT FORC		HEATER	SI (Attivo) / NO (disattivo)

Von hier kann man die "No Frost"-Funktionen wählen, die man aktivieren/deaktivieren möchte:

- Un-Balan: (Ausgleich): Ist die Außentemperatur zu kühl, werden die Lüfter bei aktivierter Funktion automatisch auf Basis der voreingestellten Programme gestartet. Das Gerät führt verschiedene Lüftungsverfahren durch, um sich selbst durch Nutzung der Temperatur der (warmen) Abluft zu erwärmen.

ACHTUNG: Zur Aktivierung/Deaktivierung der Funktion siehe: Aktivierung/Deaktivierung der Funktion Un-Balan."

Hinweis: Diese Option muss deaktiviert werden, damit das Gerät der PASSIVHAUS-Norm entspricht und der Vorwärmer installiert werden muss.

- Heater: (nur bei Kombination mit Pre-Heater) Ist die Außentemperatur zu kühl, wird der Pre-Heater bei aktivierter Funktion für eine gewisse Zeit gestartet. Das Gerät versucht, sich durch Nutzung des Heizelements an der Frischluftleitung selbst zu erwärmen (siehe Abbildung 2, Buchstabe (C)).

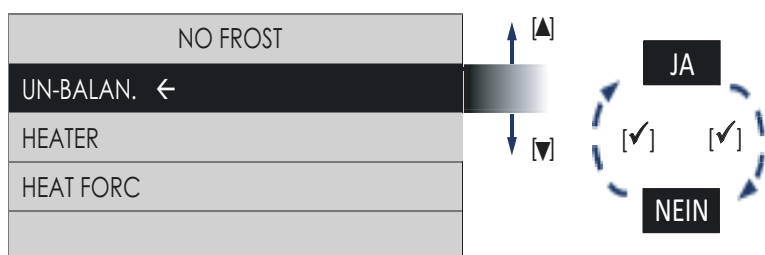
ACHTUNG: Wenn die Funktion "Heater" deaktiviert ist, muss der Installateur die elektrische Heizfunktion (Pre-Heater) manuell aktivieren.

ACHTUNG: Bei deaktivierter Funktion "Heater" wird das Heizelement (Pre-Heater) nicht aktiviert, auch wenn dieses verkabelt ist.

ACHTUNG: Ist das Heizelement (Pre-Heater) nicht installiert, verursacht die Aktivierung der Funktion "Heater" Störungen der "No-Frost"-Funktion.

Hinweis: Diese Option muss aktiviert werden, damit das Gerät die PASSIVHAUS-Norm erfüllt.

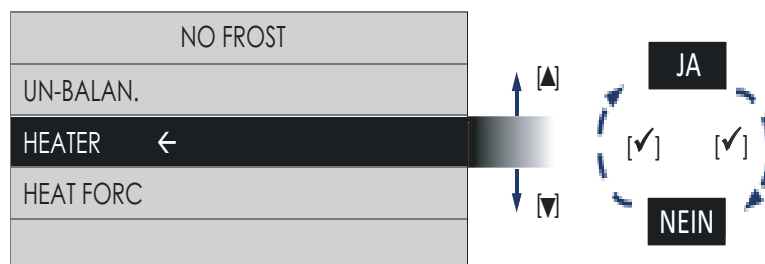
- Heat Forc: (nur bei Kombination mit Pre-Heater) Bei Einbau des elektrischen Heizelements (Pre-Heater) kann man durch Forcieren der Aktivierung die ordnungsgemäße Funktionstüchtigkeit desselben testen. Bei aktivierter Funktion "Forc. Heizen" wird das Heizelement 15 Sekunden lang aktiviert; danach ist die Funktion "Forc. Heizen" wieder deaktiviert.



Aktivierung/Deaktivierung des Un-Balan Modus

Mit den Tasten [▲] und [▼] "URLAUB" wählen: Drücken Sie die Taste [✓]:

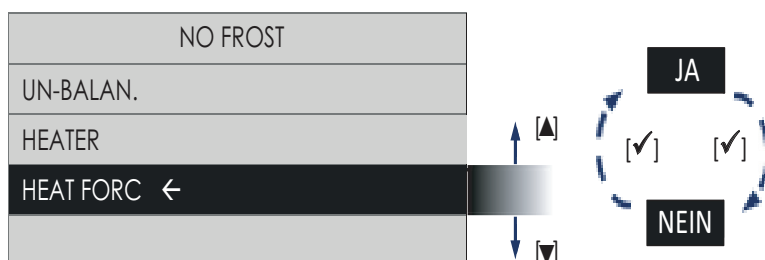
- Zum Aktivieren [JA] wählen;
- Für die Deaktivierung [NEIN] wählen.



Aktivieren/deaktivieren "Heater" Modus

Mit den Tasten [▲] und [▼] "URLAUB" wählen: Drücken Sie die Taste [✓]:

- Zum Aktivieren [JA] wählen;
- Für die Deaktivierung [NEIN] wählen.



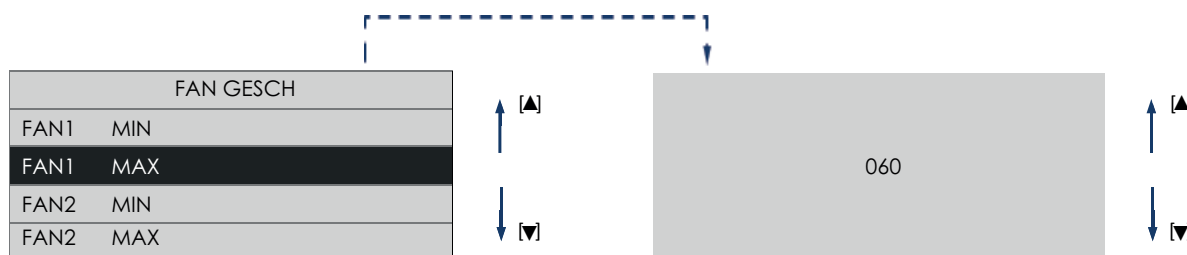
Aktivieren/deaktivieren "Heat Forc" Modus

Mit den Tasten [▲] und [▼] "URLAUB" wählen: Drücken Sie die Taste [✓]:

- Zum Aktivieren [JA] wählen;
- Für die Deaktivierung [NEIN] wählen.

Seite "Geschwindigkeitseinstellungsmenü"

Vom Installateur "Betriebsmenü" "Geschwindigkeit" wählen, man gelangt zum "Geschwindigkeit-Menü".



Je nach Fördermenge der Anlage kann man die Motorengeschwindigkeit einstellen:

FAN1 = (A) Frischluftzulauf nach innen	FAN2 = (D) Abführen der verbrauchten Luft nach außen
<ul style="list-style-type: none"> • FAN 1 MIN = Mindestdrehzahl • FAN 1 MAX = Maximaldrehzahl 	<ul style="list-style-type: none"> • FAN 2 MIN = Mindestdrehzahl • FAN 2 MAX = Maximaldrehzahl

“Modbus ID” Page

Wenn andere HMI-Fernbedienungen installiert sind, sollte der Wert wie unten erläutert eingestellt werden.

1. Ändern Sie den Parameter "MBUS ID" so, dass er sich von "1" und von anderen Remote-Bildschirmen unterscheidet:
Geben Sie ein Beispiel Nummer 2 oder 161 und drücken Sie ✓
2. Entfernen Sie die Spannung von der Maschine
3. Schließen Sie das Remote-HMI an
4. Schalten Sie die Maschine wieder ein
5. Warten Sie ca. 30 Sekunden - 1 Minute: Die LED des Symbols "✓" blinkt auf der Fernanzeige
6. Am Ende des Vorgangs nimmt die Maschine den normalen Betrieb wieder auf
7. Wiederholen Sie die Schritte 2 bis 6 für jedes zu aktualisierende Remote-HMI. Denken Sie dabei daran, immer einen MBUS-ID-Wert festzulegen für jedes Remote-HMI unterschiedlich.

HINWEIS: Nach dem ersten Einschalten mit angeschlossener zweiter HMI-Schnittstelle wird empfohlen, die Gerätespannung zu entfernen und wiederherzustellen.

“Modbus ID” Page

Die Seite "Alarme" kann nur aufgerufen werden, wenn die Maschine eine der folgenden Störungen erfasst:

Voralarm: Filterkontrolle	erfolgt ohne Blockierung der Maschine.
Alarm: Zulufttemperatur <5°	tritt auf, wenn die Maschine blockiert ist (manuelle Rückstellung).
Alarm: Filter wechseln	erfolgt ohne Blockierung der Maschine.
Alarm: No Frost - Eine Stunde warten	erfolgt ohne Blockierung der Maschine.
Alarm: Externe Sonde defekt	erfolgt ohne Blockierung der Maschine (No Frost, Bypass: deaktiviert).
Alarm: Sonde Int defekt	erfolgt ohne Blockierung der Maschine ("By-pass" deaktiviert).
Alarm: Sonde Exh defekt	erfolgt ohne Blockierung der Maschine (No Frost deaktiviert).
Alarm: Sonde Sup defekt	erfolgt ohne Blockierung der Maschine.

Alarm mit Blockierung der Maschine: auf der Seite "HOME" werden abwechselnd die Meldungen "Alarm!" und "Blockierung!" angezeigt.

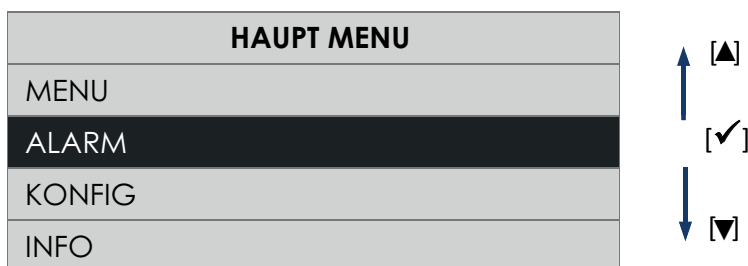
Alarm ohne Blockierung der Maschine: auf der Seite "HOME" wird die Meldung "Alarm!" angezeigt.

Bei vorhandenen Alarmen: Von der Seite „Hauptmenü“ wählen Sie die Zeile "Alarme" und drücken Sie die Taste [✓]. Es öffnet sich ein Dialogfenster mit Hinweisen für die Problembehebung.



HINWEIS:

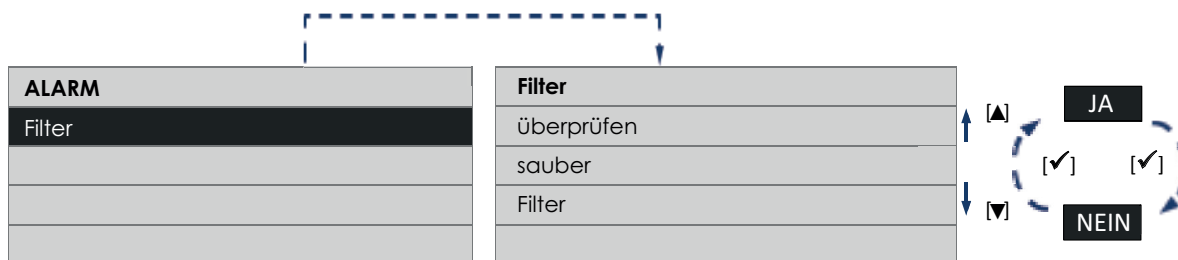
- Nach 2 Minuten, ohne dass eine Taste gedrückt wurde, wird wieder die Seite "HOME" angezeigt; eventuelle Änderungen werden nicht gespeichert.



Voralarm: "Filterkontrolle"

Für den eingestellten Zeitraum erscheint auf der Seite "HOME" die Meldung "Alarm!", auf der Seite "Alarmer" der Hinweis: Überprüfung der Sauberkeit der Filter. Zum Wechseln der Filter befolgen Sie die Anweisungen in Kapitel "Wartung und Reinigung".

Bei Drücken der Taste [✓] erscheint:

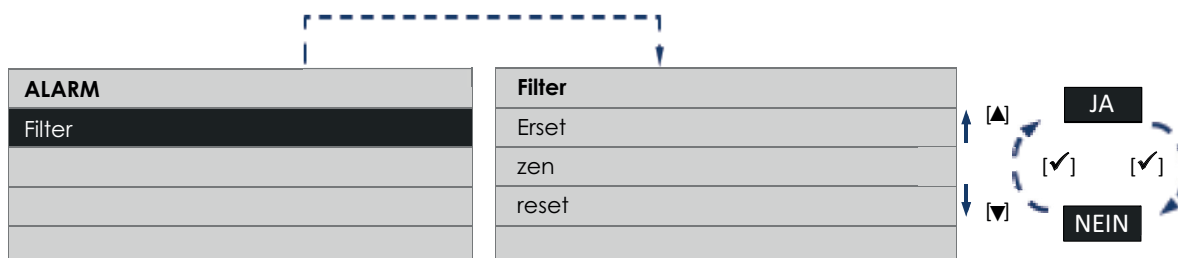


Alarm: "Filterwechsel"

Für den eingestellten Zeitraum erscheint auf der Seite "HOME" die Meldung "Alarm!" auf der Seite "Alarmer" der Hinweis: "Nach Austausch auf null setzen".

Zum Wechseln der Filter befolgen Sie die Anweisungen in Kapitel "Wartung und Reinigung".

Bei Drücken der Taste [✓] erscheint:

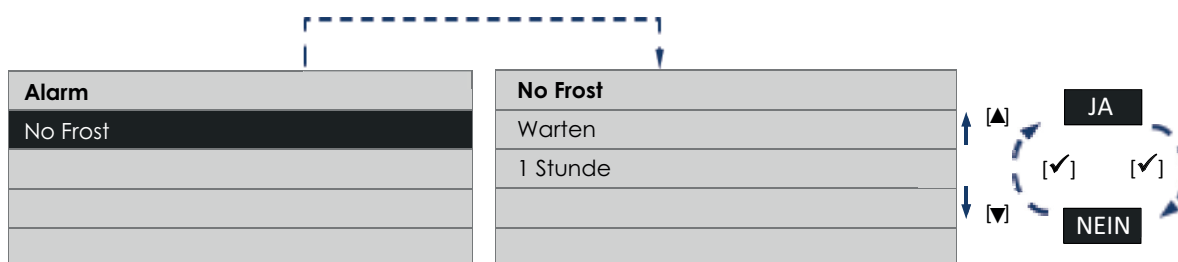


HINWEIS: Mit dem Reset des Filter-Timers (siehe: Funktionsweise und Gebrauch: "Seite Monteursmenü, "Reset des Filtertimers") erfolgt auch ein Reset des Zählers.

Alarm: No Frost - Eine Stunde warten

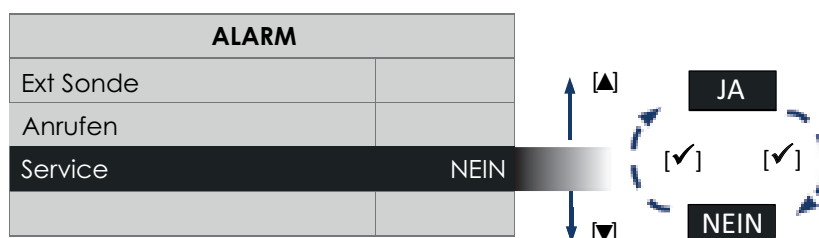
Das Gerät ist mit Temperatursonden versehen, die die Lufttemperatur messen.

Bei zu niedriger Temperatur erscheint auf der "HOME" "No Frost", "Alarm!" "Blockierung!", und auf der Seite "Alarmer" der Hinweis: Frostschutz: "Eine (1) Stunde warten". Bei Drücken der Taste [✓] erscheint:



Alarm: "Externe Sonde defekt"

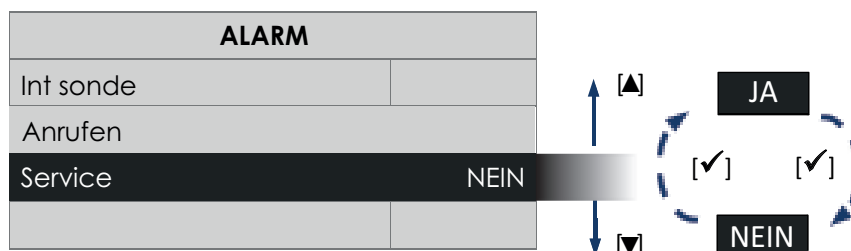
Das Gerät ist mit einer Temperatursonde versehen, die die Lufttemperatur am Eingang des Außenbereichs misst. Bei Defekt der Sonde erscheint auf der Seite "HOME" die Meldung "Alarm!", auf der Seite "Alarmer" der Hinweis: "Externe Sonde, Kundendienst kontaktieren". Bei Drücken der Taste [✓] erscheint:



Für den Eingriff eines Servicefachmanns kontaktieren Sie den Kundenservice.

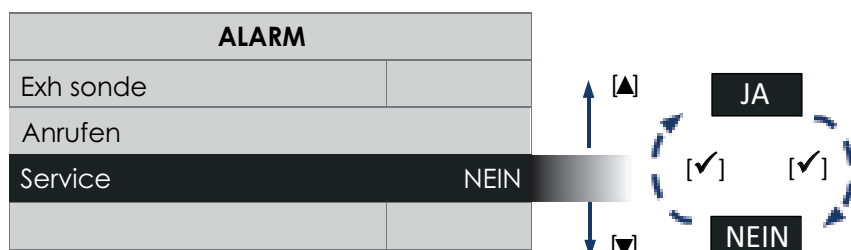
Alarm: "Interne Sonde defekt"

Das Gerät ist mit einer Temperatursonde versehen, die die in den Innenbereich eingeführte Lufttemperatur misst. Bei Defekt der Sonde erscheint auf der Seite "HOME" die Meldung "Alarm!", auf der Seite "Alarmer" der Hinweis: "Int sonde Anrufen Service". Bei Drücken der Taste [✓] erscheint:



Alarm: "Sonde Exh defekt"

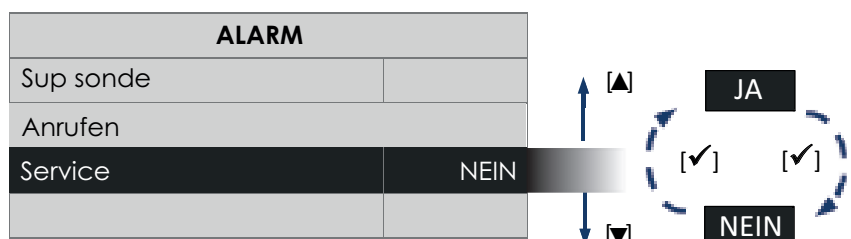
Das Gerät verfügt über eine Temperatursonde mit der die in den Innenbereich eingeführte Lufttemperatur gemessen wird. Bei Defekt der Sonde erscheint auf der Seite "HOME" die Meldung "Alarm!", auf der Seite "Alarmer" der Hinweis: "Exh sonde Anrufen Service". Bei Drücken der Taste [✓] erscheint:



Für den Eingriff eines Servicefachmanns kontaktieren Sie den Kundenservice.

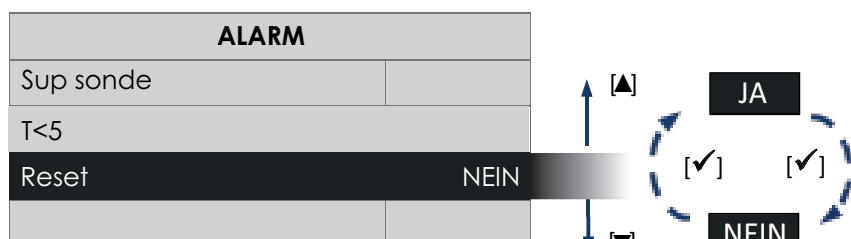
Alarm: "Sonde Sup. defekt".

Ein Fehler im Zulufttemperatursensor erzeugt diese Meldung. Nach der Lösung des Problems Nach Behebung des Problems (durch technische Unterstützung) kann der Fehler zurückgesetzt werden (Antwort "JA" auf "ANRUFEN SERVICE").



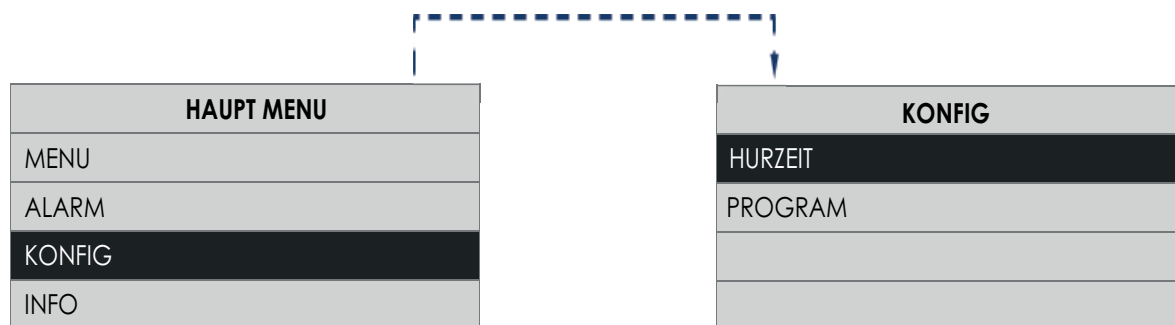
Alarm: T Sup.-Sonde (T < 5°C)

Fällt der vom Zulufttemperaturfühler gemessene Wert T unter 5°C, wird eine Blockierfehlermeldung erzeugt. Das System bleibt inaktiv, bis es manuell zurückgesetzt wird.



Seite "Konfiguration"

Von der Seite "Hauptmenü" wählen Sie die Zeile "Konfiguration" und drücken Sie die Taste [✓].



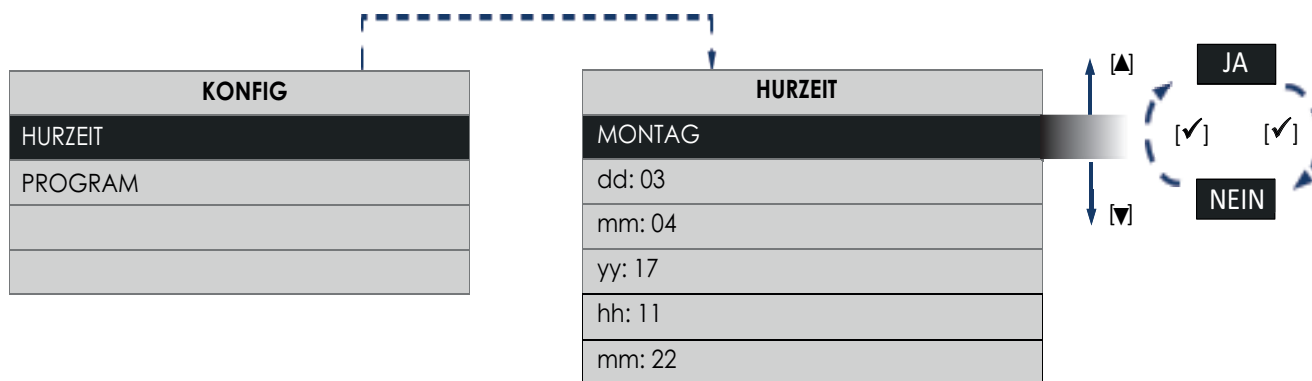
Mit diesem neuen Dialogfeld kann gesteuert werden:

- Datum und Uhrzeit;
- Stündliche Programmierung (PROGRAM.)

Seite "Datum + Uhrzeit"

Ermöglicht die Einstellung des Wochentags und der aktuellen Uhrzeit

Von der Seite "Konfiguration" wählen Sie die Zeile "Datum und Uhrzeit" und drücken Sie die Taste [✓].



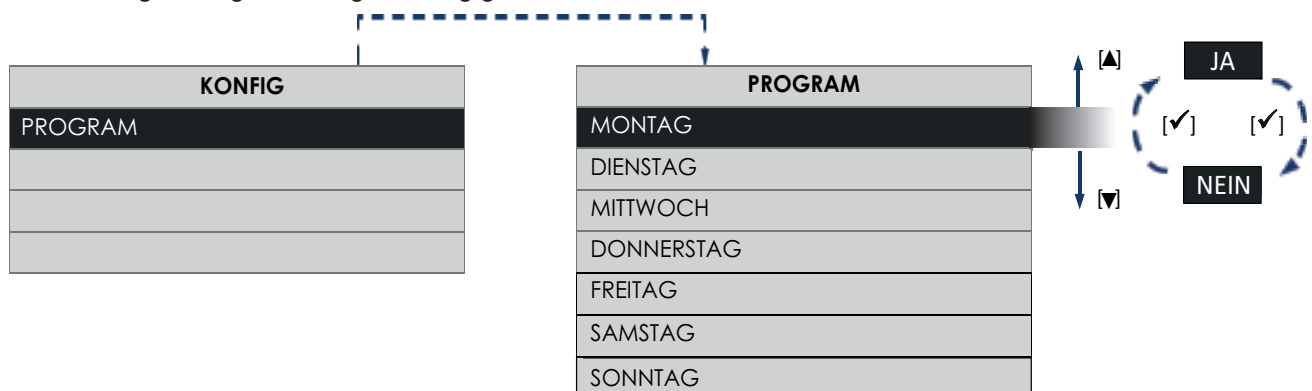
Mit den Tasten [▲] und [▼] kann man die Zeilen durchlaufen. Durch Druck der Taste [✓] wird der Bearbeitungsmodus des ausgewählten Punkts freigegeben. Mit erneutem Druck der Taste [✓] wird die Bearbeitungsseite verlassen und zur Seite, Datum+Uhrzeit zurückgekehrt. Durch Druck der Taste [X] wird zur Seite "Konfiguration" zurückgekehrt.

Seite "Stundenplan"

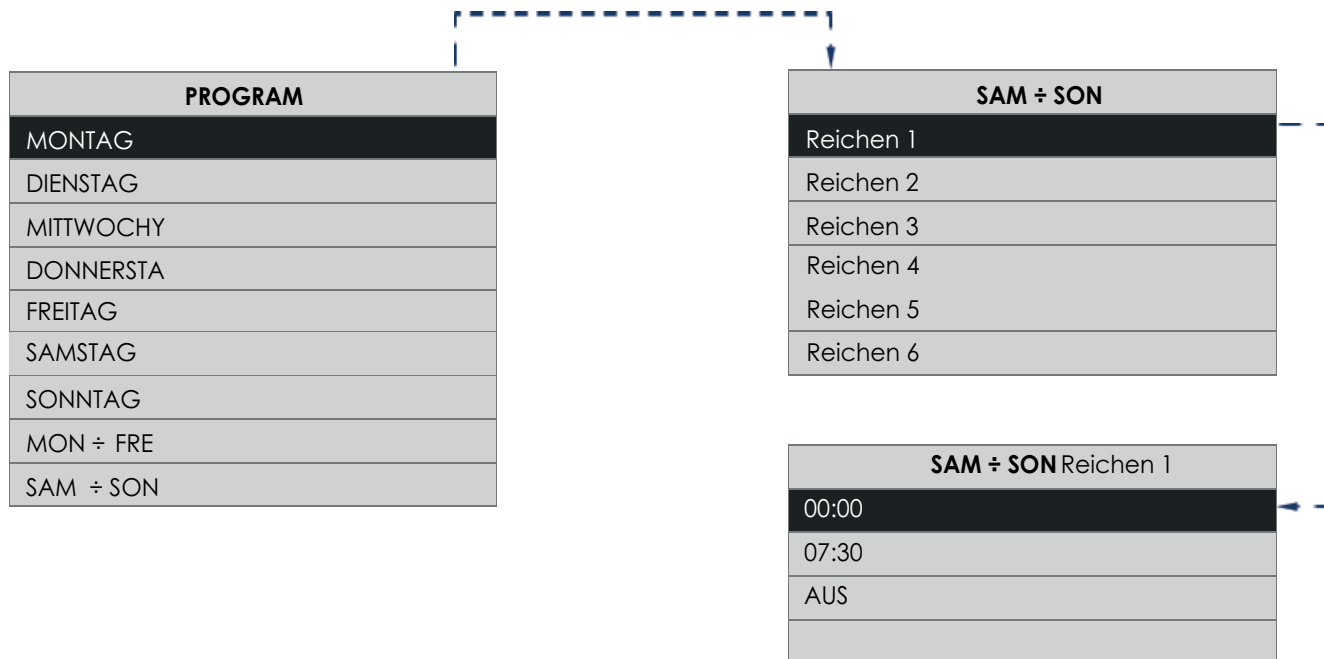
Idamit können Sie die Betriebsstunden der Maschine an den Wochentagen einstellen.

Wählen Sie auf der Seite "Konfiguration" die Zeile "Programm" und drücken Sie die Taste [✓].

Durch mehrmaliges Drücken der Tasten [▲] oder [▼] wird durch alle Tage von Montag bis Sonntag bis zu den voreingestellten Intervallen Montag-Freitag, Samstag-Sonntag geblättert.



Zur Bestätigung drücken Sie die Taste [✓]:

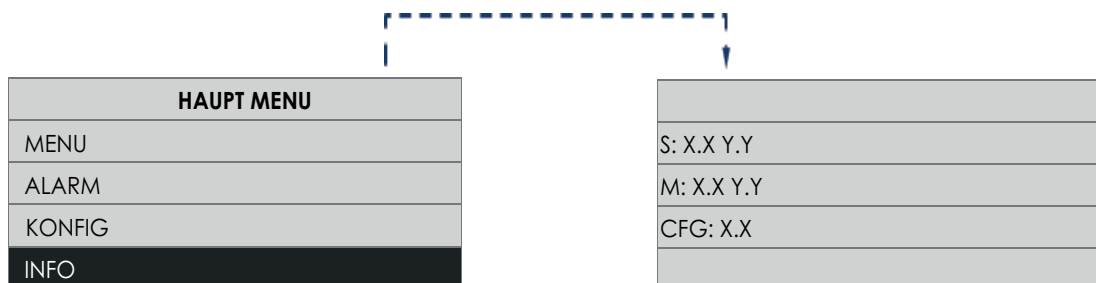


Mit der Seite, Zeitsteuerung“ können bis zu 6 Zeitspannen mit unterschiedlichen Geschwindigkeiten zugewiesen werden, darunter auch die Ausschaltung des Geräts.

Durch mehrmaligen Druck der Tasten [▲] oder [▼] werden alle Intervalle durchlaufen.

HINWEIS: Die Zeitbänder von MON / FRI oder SAT / SUN überschreiben die einzelnen Tage. Während der Einstellung werden zuerst die allgemeinen Zeitbänder und dann die täglichen geändert. Wenn sie später erneut geändert werden, überschreiben die LUN / VEN- und SAB / DOM-Bänder die täglichen Bänder.

HINWEIS: In den angegebenen Intervallen können die Geschwindigkeiten jedoch manuell auf der Seite "HOME" geändert werden. In diesem Fall blinkt die Meldung "Prg" 30 Minuten lang und kehrt dann mit der in der Stundenprogrammierung festgelegten Geschwindigkeit zur Arbeit zurück. Wenn während der 30 Minuten eine andere Funktion eingreift, die die Geschwindigkeit ändert, wird die 30-Minuten-Zählung zurückgesetzt.



11 Wartung und Reinigung

Vorab stets sicherstellen, dass das Gerät vom Stromnetz getrennt ist.

11.1 Filter

Empfohlene Wartungsintervalle: Im Allgemeinen schwankt das Luftverschmutzungsniveau je nach Region der Installation. Damit ist auch die Lebensdauer der Filter variabel. Unter Berücksichtigung dieser Umstände ergeben sich folgende Zeiten für die Wartung der Filter:

- Überprüfung Filter: alle 50–60 Tage
- Austausch Filter: Nach 3, 9 oder 12 Monaten (je nach der bei der Montage vom Monteur vorgenommenen Einstellung) erscheint auf dem Display eine **Voralarm-Anzeige**, die den Benutzer darauf hinweist, dass ein Filterwechsel erforderlich ist. Von diesem Augenblick an müssen die Filter innerhalb von zwei 2 Monaten ausgetauscht werden; nach Ablauf dieser Frist wird der Alarm für gesättigte Filter aktiviert. Mit dem Fehler-Reset (im Abschnitt "Anzeige Alarm-Menü") wird auch der Zähler zurückgesetzt.

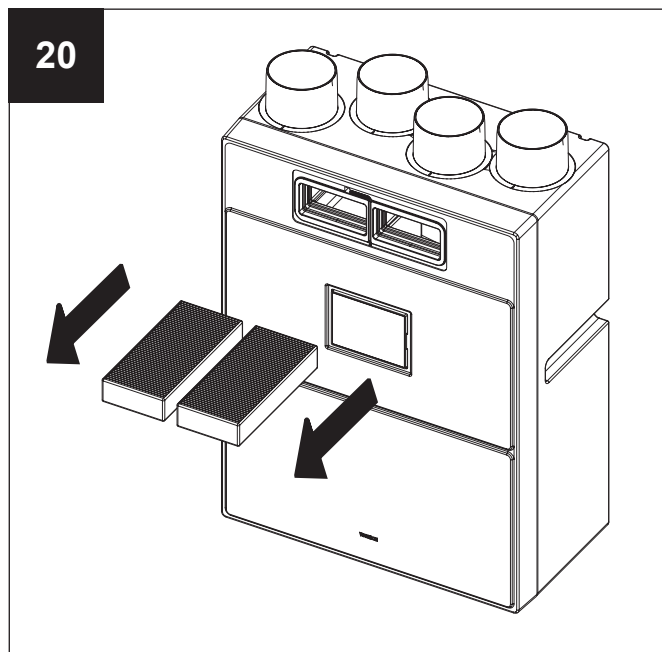
HINWEIS: Werden die Filter nicht gereinigt bzw. gewechselt, hat das schwere Leistungseinbußen der Anlage zur Folge, und zwar:

- vermehrte Lastverluste im Luftkreis, verminderte Fördermenge;
- entsprechende Minderung der Maschinenleistung und des Raumkomforts.

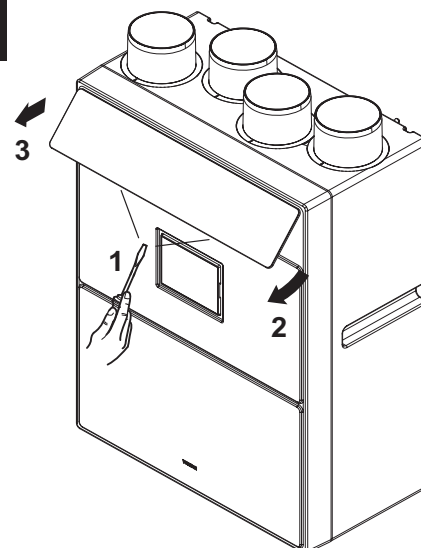
HINWEIS: Gesättigte oder verstopfte Filter bilden die häufigste Ursache für Störungen oder Defekte des Geräts.

11.2 Entnahme Filter:

Abb.20



19



11.3 Wärmetauscher

Die Kontrolle und eventuelle Reinigung des Wärmetauschers muss von fachlich qualifiziertem Personal durchgeführt werden, vorzugsweise alle 3 Jahre. Verwenden Sie zum Reinigen einen Staubsauger; bei H-Modellen kann der Enthalpietauscher mit lauwarmem Wasser ohne Hochdruck und Spülmittel gereinigt werden; nach dem Waschen gut ausspülen.

12 Kommunikationsparameter

Aus dem Menü 23 ist es durch den Aufruf des Untermenüs "modbus" möglich, die folgenden Parameter in Bezug auf RS485_2 zu ändern:

Slave Address: von 1 bis 254, standarmäßig 1

Baud Rate: 9600/19200, standarmäßig 19200

Parität: NONE

13 Befehle

Read Coil (Function Code = 01)

Read Holding Registers (Function Code = 03)

Read Input Register (Function Code = 04)

Write Multiple Coils (Function Code =15)

Write Multiple Holding Registers (Function Code = 16)

14 Parameterübersicht

VARIABLE	TYP	ZULÄSSIGE WERTE	READ/WRITE	ADRESSE
ON/OFF	BOOL	TRUE, FALSE	W/R	16399
FUNKTIONSGESCHWINDIGKEIT	16BIT-INT	1,2,3,4	W/R	16400
TEMPERATUR SOLLWERT 1 (SP1) BYPASS	16BIT-INT	15 ÷ 30	W/R	
TEMPERATUR SOLLWERT 2 (SP2) POSTHEATER	16BIT-INT	10 ÷ 25	W/R	16401
GESCHWINDIG.1 SUPPLY (V1S)	16BIT-INT	VMIN ÷ V2S	W/R	16402
GESCHWINDIG.2 SUPPLY (V2S)	16BIT-INT	V1S ÷ V3S	W/R	16403
GESCHWINDIG.3 SUPPLY (V3S)	16BIT-INT	V2S ÷ V4S	W/R	16404
GESCHWINDIG.4 SUPPLY (V4S) (FALLS VORHANDEN)	16BIT-INT	V3S ÷ VMAX	W/R	16405
ABGASSTUFE 1 (V1H)	16BIT-INT	VMIN ÷ V2H	W/R	16406
ABGASSTUFE 2 (V2H)	16BIT-INT	V1H ÷ V3H	W/R	16407
ABGASSTUFE 3 (V3H)	16BIT-INT	V2H ÷ V4H	W/R	16408
ABGASSTUFE 4 (V4H)	16BIT-INT	V3H ÷ VMAX	W/R	16409
AKTIVIERUNG ZEITZONEN	BOOL	TRUE, FALSE	W/R	16410
MINIMAL ZULÄSSIGE GESCHWINDIGKEIT (VMIN)	16BIT-INT	0 ÷ VMAX	R	16411
MAXIMUM PERMITTED SPEED (VMAX)	16BIT-INT	VMIN ÷ 100	R	8961
RELATIVE LUFTFEUCHTIGK HR%	16BIT-INT	0 ÷ 100	R	8964
LUFTQUALITÄT VOC	16BIT-INT	0 ÷ 100	R	8974
TEMPERATUR NTC 1 (EXH)	16BIT-INT	-40 ÷ 60	R	8976
TEMPERATUR NTC 2 (EST)	16BIT-INT	-40 ÷ 60	R	8977
TEMPERATUR NTC 3 (INT)	16BIT-INT	-40 ÷ 60	R	8978
TEMPERATUR NTC 4 (SUP)	16BIT-INT	-40 ÷ 60	R	8979
BYPASS AKTIV	BOOL	TRUE,FALSE	R	8981
NOFROST AKTIV	BOOL	TRUE,FALSE	R	8982
POSTHEATER AKTIV	BOOL	TRUE,FALSE	R	8983
VORHANDENSEIN ALARME	16BIT-INT	(*)	R	8984

*) Die Variable "Alarmpräsenz" gibt eine WORD-Variable (16 Bit) zurück, in der jedes einzelne Bit das Vorhandensein oder Fehlen eines Alarms in der folgenden Reihenfolge signalisiert:

BIT	FEHLERNUMMER	BESCHREIBUNG
0	Er01	Fehler des internen Temperatursensors
1	Er02	Fehler des externen Temperatursensors
2	Er03	-
3	Er04	Fehler des Abgastemperatursensors
4	Er05	Fehler des Vorlauftemperatur-Sensors
5	Er06	Fehler des Kondenswasserauslasses
6	Er07	Maschinenblock für „No Frost“
7	Er08	---
8	Er09	Zulufttemperatur <5°C
9	Er10	Hinweis Filterwechsel
10	Er11	Hinweis auf Filterwechsel -3 Monate
11	Er12	---
12	Er13	---

15 Entsorgung

Dieses Produkt entspricht der Richtlinie 2012/19/EU über die Entsorgung von Elektro- und Elektronik-Altgeräten (WEEE).

Das Symbol der durchgestrichenen Mülltonne auf dem Gerät weist darauf hin, dass dieses Produkt am Ende seiner Lebensdauer getrennt vom Hausmüll behandelt werden muss und zu einer separaten Sammelstelle für elektrische und elektronische Geräte gebracht werden muss. Dadurch werden negative Auswirkungen auf die Umwelt und die Gesundheit vermieden und die korrekte Behandlung, Entsorgung und das Recycling der Materialien, aus denen das Produkt besteht, gefördert.



Erkundigen Sie sich bei Ihrer Gemeindeverwaltung nach dem Standort dieser Art von Einrichtungen. Alternativ ist der Händler verpflichtet, ein Gerät zur Entsorgung kostenlos gegen den Kauf eines gleichwertigen Gerätes zurückzunehmen.

índice

1 Información general	119
1.1 Descripción de los símbolos utilizados en este manual.....	119
1.1.1 Obligación.....	119
1.1.2 Prohibiciones.....	119
1.1.3 Peligro.....	119
1.2 Propósito del manual.....	119
2 Descripción del producto	120
3 Conformidad	120
4 Seguridad/Advertencias	120
5 Estructura y Dotación	121
5.1 Significado de las aberturas de paso de aire (fig.2).....	122
6 Instalación	122
6.1 Montaje.....	122
6.2 Desagote de la condensación.....	123
6.3 Accesibilidad.....	123
6.4 Conexión de las tuberías.....	123
6.5 Esquema de funcionamiento del sistema:	124
6.6 Conexiones eléctricas.....	125
6.7 Conexiones caja eléctrica (fig.13).....	126
7 Uso	127
7.1 Funcionamiento "Recuperación de calor".....	127
7.2 Funcionamiento "No-Frost".....	127
7.3 Funcionamiento "By-Pass".....	127
7.4 En caso de que los sensores de temperatura presenten anomalías de lectura, el by-pass permanece cerrado a modo de precaución.....	128
7.5 Funcionamiento "Programación" (solo para panel remoto).....	128
7.6 Operación "vacaciones".....	128
7.7 Posventilación.....	128
8 Funciones del panel de usuario/instalador	129
8.1 Modo Usuario.....	130
8.2 Modo Instalador.....	130
9 Accesorios panel remoto	131
10 Funciones de panel remoto	131
11 Mantenimiento y limpieza	144
11.1 Filtros.....	144
11.2 Extracción de los dos filtros:.....	144
11.3 Intercambiador de calor.....	144
12 Parámetros de comunicación	145
13 Mandos	145
14 Mapa parámetros	145
15 Eliminación	146

Antes de instalar y utilizar el producto, lea atentamente las instrucciones contenidas en este folleto. VORTICE S.p.A. no es responsable de los eventuales daños ocasionados a personas o cosas como resultado del incumplimiento de las indicaciones de este manual, las cuales garantizan la durabilidad y fiabilidad eléctrica y mecánica del aparato. Conservar este manual de instrucciones.

1 Información general

1.1 Descripción de los símbolos utilizados en este manual

1.1.1 Obligación



OBLIGACIÓN GENERAL



OBLIGATORIO LEER LAS INSTRUCCIONES



ES OBLIGATORIO DESCONECTAR LA FUENTE DE ALIMENTACIÓN



PÓNGASE EN CONTACTO CON PERSONAL PROFESIONALMENTE CALIFICADO

1.1.2 Prohibiciones



PROHIBICIONES GENÉRICA

1.1.3 Peligro



PELIGRO GENERICO

1.2 Propósito del manual

Este manual contiene información sobre el uso y mantenimiento correctos del aparato. for the correct use of the appliance.



OBLIGACION

Antes de instalar y utilizar el producto, lea atentamente las instrucciones contenidas en este folleto

VORTICE S.p.A. no es responsable de los eventuales daños ocasionados a personas o cosas como resultado del incumplimiento de las indicaciones de este manual, las cuales garantizan la durabilidad y fiabilidad eléctrica y mecánica del aparato. Conservar este manual de instrucciones

2 Descripción del producto

Vort HR 300 Neti (en lo sucesivo «el aparato») es un recuperador de calor para uso residencial, caracterizado por elevadas eficiencias de intercambio térmico, bajo consumo (que va de 14,8 W-Th-C a 32,0 W-Th-C) y dimensiones reducidas.

El aparato está controlado por un sistema de gestión electrónica avanzada y está dotado de motoventiladores equipados con motores EC brushless. En el interior del aparato está presente un intercambiador de calor (de entalpía en modelos H) que garantiza un alto nivel de eficiencia de intercambio térmico. El aparato está dotado de función by-pass automático y de protección anticongelante integrada. (Véase «Uso» para una descripción más detallada de las diferentes funciones).

3 Conformidad

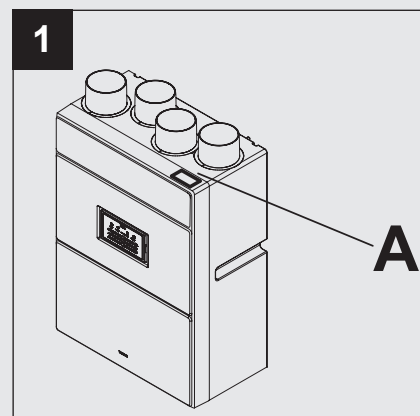
- Este aparato puede ser utilizado por niños menores de 8 años y por personas con capacidades físicas, sensoriales o mentales reducidas, o que carecen de experiencia o los conocimientos necesarios, siempre que estén supervisados o después de haber recibido instrucciones de uso, seguridad del dispositivo y comprensión de los peligros inherentes a él.
- Los niños no deben jugar con el aparato.
- La limpieza y el mantenimiento del aparato deben ser efectuados por el usuario y no por niños sin vigilancia.
- Estos aparatos han sido diseñados para el uso en ambientes domésticos y comerciales.
- El aparato debe ser instalado por personal profesional calificado.
- La instalación eléctrica a la cual se conecta el producto debe estaren conformidad con las normas vigentes.
- Para la instalación es necesario prever un interruptor omnipolar con una distancia de abertura de los contactos igual o superior a los 3 mm, que permita la desconexión total en las condiciones de la categoría de sobretensión III.
- Los productos equipados con motores que requieren cableado monofásico (M) SIEMPRE se han de conectar a líneas monofásicas de 220-240V (o solo de 230V si se ha previsto de este modo). Cualquier tipo de modificación se interpretará como una manipulación del aparato y producirá el cese de efectos de la garantía.
- Es necesario tomar precauciones para evitar que en la habitación haya un reflujo de gas procedente del tubo de descarga de los gases o de otros aparatos de combustión de carburante.
- No es necesario hacer ningún ajuste específico ya que los aparatos funcionan a frecuencias nominales sin una configuración preliminar.

4 Seguridad/Advertencias



OBLIGACIÓN

- Después de retirar el dispositivo de su embalaje, asegúrese de que esté completo y sin daños. En caso de duda contacte a un servicio autorizado de Vortice centrar. No deje el embalaje al alcance de niños o personas con habilidades diferentes.
- Guarde el aparato fuera del alcance de los niños y personas con discapacidad si decides desconectarlo de la fuente de alimentación y no la use más.
- Conectar el aparato a la red de alimentación/toma eléctrica sólo si la capacidad de la instalación/toma es la adecuada para su potencia máxima. En caso contrario contacte sin demora un profesional capacitado.
- El aparato debe descargar directamente al exterior, en un conducto individual específico.
- Los datos eléctricos de la red han de coincidir con los de la placa de datos A (fig.1).
- Los cables de conexión MODBUS y HMI deben tener una longitud no superior a 60 m.



**OBLIGACION**

- En caso de mal funcionamiento y/o avería del aparato, consultar inmediatamente con el Centro de Asistencia técnica autorizado de VORTICE y solicitar, para la reparación, el uso de repuestos originales VORTICE.
- En caso de daño del cable de alimentación, sustituirlo de inmediato. Esta sustitución deberá realizarse en un Centro de Asistencia VORTICE.
- Si el producto se cae o recibe fuertes golpes hacerlo controlar inmediatamente por el Centro de Asistencia técnica autorizado de VORTICE.
- El aparato debe montarse de modo que garantice que, bajo condiciones normales de funcionamiento, nadie pueda encontrarse cerca de partes en movimiento o bajo tensión.
- La limpieza interna del producto debe realizarla solamente personal cualificado.
- Controlar periódicamente el buen estado del aparato. En caso de imperfecciones, no utilizar el aparato y contactar inmediatamente con el Centro de Asistencia técnica autorizado de VORTICE.

**OBLIGACION**

- Siga las instrucciones de seguridad para evitar daños al usuario.
- Las instrucciones para el mantenimiento deben cumplirse para evitar daños y/o desgaste excesivo del aparato.

**PROHIBICIONES**

- No use este dispositivo para funciones que no sean los descritos en este folleto.
- No dejar restos de embalaje al alcance de niños o personas diversamente hábiles.
- No utilizar el aparato en presencia de sustancias o vapores inflamables como alcohol, insecticidas, gasolina, etc.
- No haga modificaciones de ningún tipo a este aparato.
- No deje el aparato expuesto a agentes atmosféricos (lluvia, sol, etc.).
- No apoyar objetos sobre el aparato.
- El aparato no puede utilizarse como activador de calentadores, estufas, etc. ni debe descargar en los conductos de aire caliente de estos aparatos.
- No cubrir y no obstruir la aspiración y la salida del aparato, para garantizar que el paso de aire es óptimo.

**ATENCIÓN**

- El uso de aparatos eléctricos debe implicar cumplir con determinadas reglas fundamentales, entre ellas:
 - no tocarlo con las manos mojadas o húmedas.
 - no tocarlo con los pies descalzos.
- El flujo de aire extraído debe estar limpio (es decir sin elementos grasos, hollín, agentes químicos o corrosivos o mezclas explosivas e inflamables).
- No cubrir y no obstruir la aspiración y la salida del aparato, para garantizar que el paso de aire es óptimo.
- Temperatura máxima de ejercicio: 45°C.

**OBLIGACION**

- En el caso de:
 - desmontaje del aparato con instrumentos no apropiados.
 - extracción del intercambiador de calor.
 - extracción del módulo de los motores.
 el aparato deberá ser apagado y desconectado de la red de alimentación eléctrica.
- Apagar el interruptor general de la instalación cuando:
 - se detecta una anomalía de funcionamiento.
 - se decide realizar un mantenimiento de limpieza externa.
 - se decide no utilizar el aparato por períodos breves o prolongados.

5 Estructura y Dotación

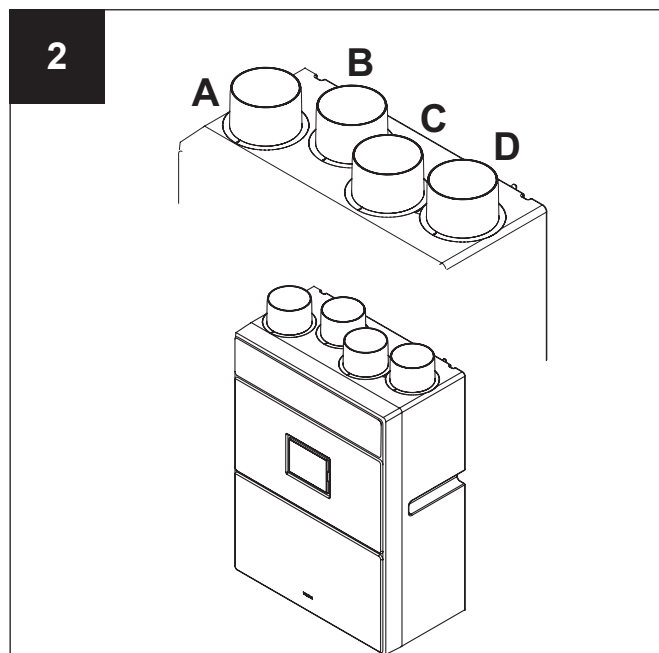
Las principales partes componentes del aparato son:

- una carcasa externa compuesta de un revestimiento de polipropileno expandido y de un panel estético frontal.
- el intercambiador de calor, de poliestireno, de tipo con flujos cruzados en contracorriente, cuya morfología particular garantiza una elevada eficiencia de intercambio térmico. los modelos H están equipados con un intercambiador de entalpía, que también es capaz de transferir la humedad presente en el aire.
- los dos motores, de tipo brushless de bajo consumo y con dos velocidades preconfiguradas.
- la electrónica de gestión, que supervisa la alimentación, el mando y el control del aparato:
- sensores de temperatura (bypass y defrosting)
- panel de usuario, introducido en el panel frontal del aparato;
- panel remoto (opcional);
- dos filtros ISO Coarse 60% (ex G4) y ePM10 50% (ex M5).

Nota: Para los sistemas que cumplen con Passivhaus, será necesario reemplazar los filtros ePM10 50% (ex M5) alojados en el canal de entrada de aire fresco y en el canal de derivación con filtros ISO ePM1 50% (ex F7).

5.1 Significado de las aberturas de paso de aire (fig.2)

- A:** Envío de aire limpio al interior
- B:** Aspiración aire viciado del interior
- C:** Aspiración de aire fresco del exterior.
- D:** Envío de aire viciado al exterior



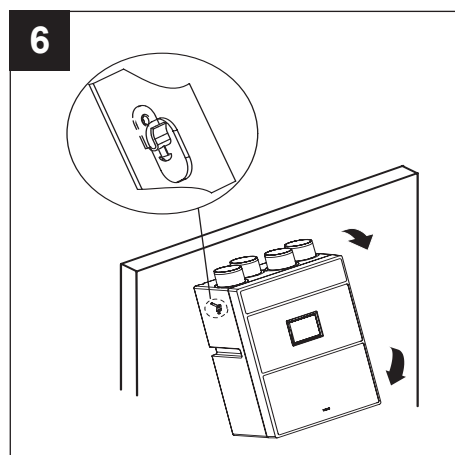
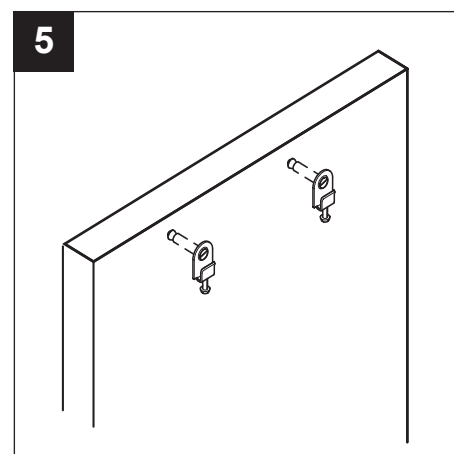
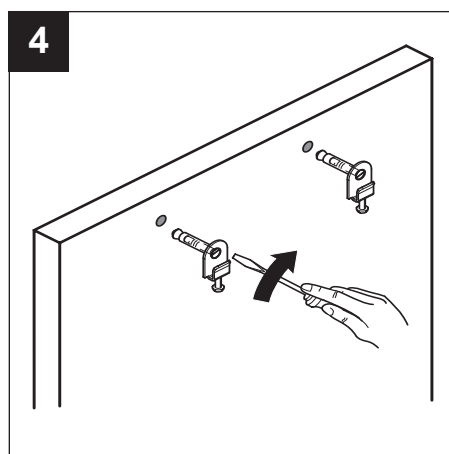
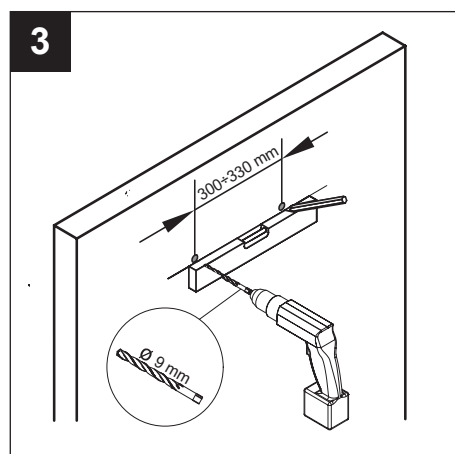
6 Instalación

Nota: El aparato no es adecuado para instalaciones en ambiente externo.

El aparato deberá instalarse siguiendo las normas de seguridad vigentes en el país de destino y las instrucciones recogidas en el presente manual. El aparato deberá instalarse en una superficie o pared internas de la vivienda y adecuadas, desde el punto de vista estructural, para sujetar el peso (máx. 20 kg). La colocación del aparato no puede depender del uso de adhesivos. La conexión de los conductos de aireación a la máquina debe realizarse utilizando un utensilio.

6.1 Montaje

El aparato puede instalarse en la pared (fig.3,4,5,6,7)



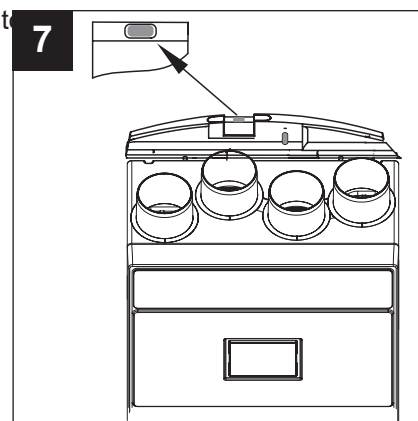
Comprobar que el aparato está nivelado, a fin de garantizar su perfecto funcionamiento.

Los conductos utilizados para las canalizaciones deberán tener las dimensiones adecuadas.

Los conductos de y hacia el exterior deberán contar con aislamiento térmico y no deben sufrir vibraciones.

Las tuberías de aspiración y salida, de diámetro nominal igual a 125 mm, deberán fijarse a las correspondientes bocas del aparato mediante abrazaderas u otros sistemas de estanqueidad adecuados.

Si la descarga o la entrada del aire se realiza por el techo, es obligatorio utilizar un dispositivo adecuado para evitar la formación de condensación y la entrada de agua de la lluvia.

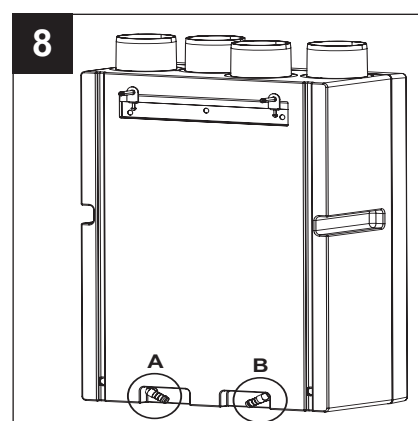


6.2 Desagote de la condensación

Durante el funcionamiento normal, en el fondo del aparato se recoge condensación en el interior de una cubeta doble dotada de dos descargas hacia el exterior. Los puntos de conexión se encuentran en la zona inferior de la parte posterior del aparato. La descarga de la condensación podrá realizarse conectando a las descargas dos tubos flexibles, con un diámetro interior aproximado de 16 mm.

Para impedir la formación de burbujas de aire, hay que montar ambos sifones (no incluidos) Indicaciones importantes:

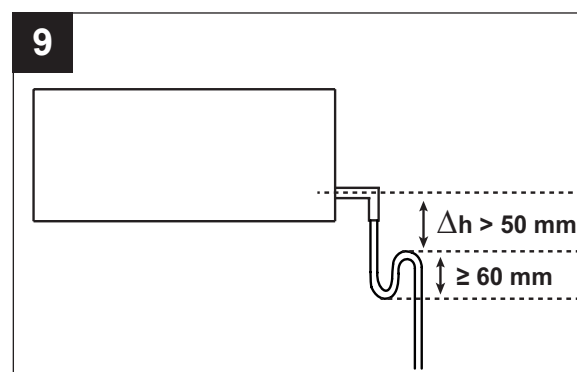
- funcionamiento invernal: alta probabilidad de formación de condensación; es obligatoria la conexión de los tubos de descarga, con sifón. (fig.8 pos.A)
- funcionamiento estival: probabilidad de formación de condensación; se aconseja la conexión de los tubos de descarga, con sifón. (fig.8 pos.B)



Cortar en diagonal la terminación del tubo.

Nota: es necesario realizar el sifón respetando las cuotas indicadas en la fig.9; de lo contrario no se garantiza el correcto funcionamiento del aparato.

La descarga de la condensación también puede realizarse aprovechando el sistema de alcantarillado de la casa.



6.3 Accesibilidad

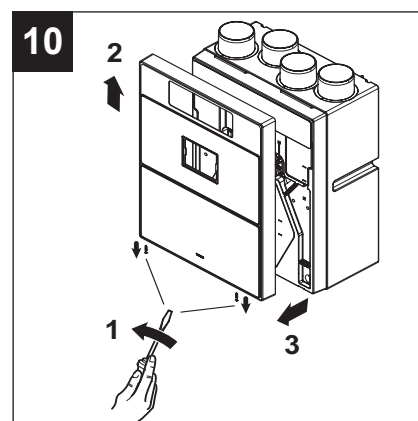
Puede accederse fácilmente al aparato gracias a la portezuela frontal, (fig.10) para posibles intervenciones de servicio/mantenimiento.

(Véase también el aparato «Mantenimiento/limpieza»).

6.4 Conexión de las tuberías

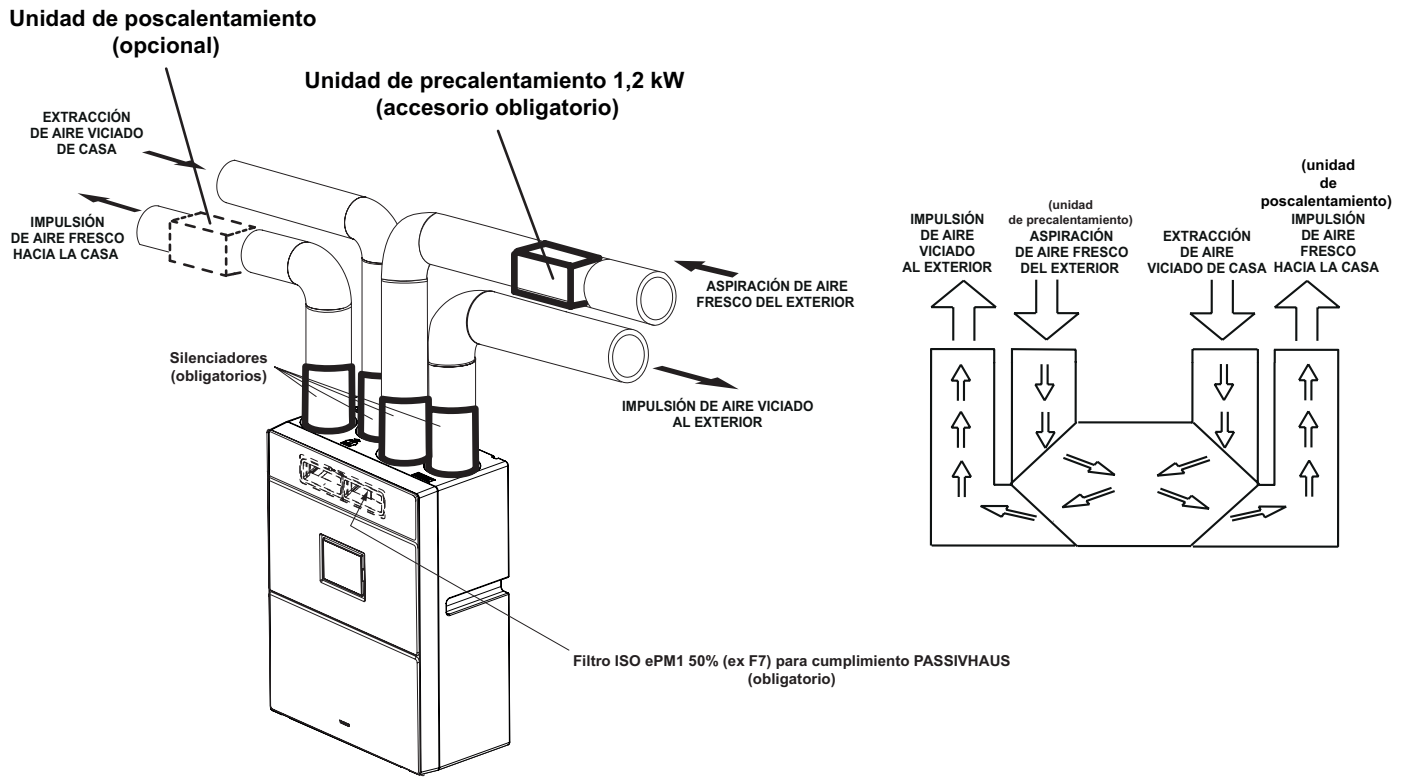
Los racores del aparato tienen un diámetro nominal de 125 mm. En las bocas del aparato se pueden conectar tubos rígidos o flexibles.

ATENCIÓN: para instalaciones conformes a passivhaus será necesario instalar silenciadores en las 4 bocas de ventilación.



6.5 Esquema de funcionamiento del sistema:

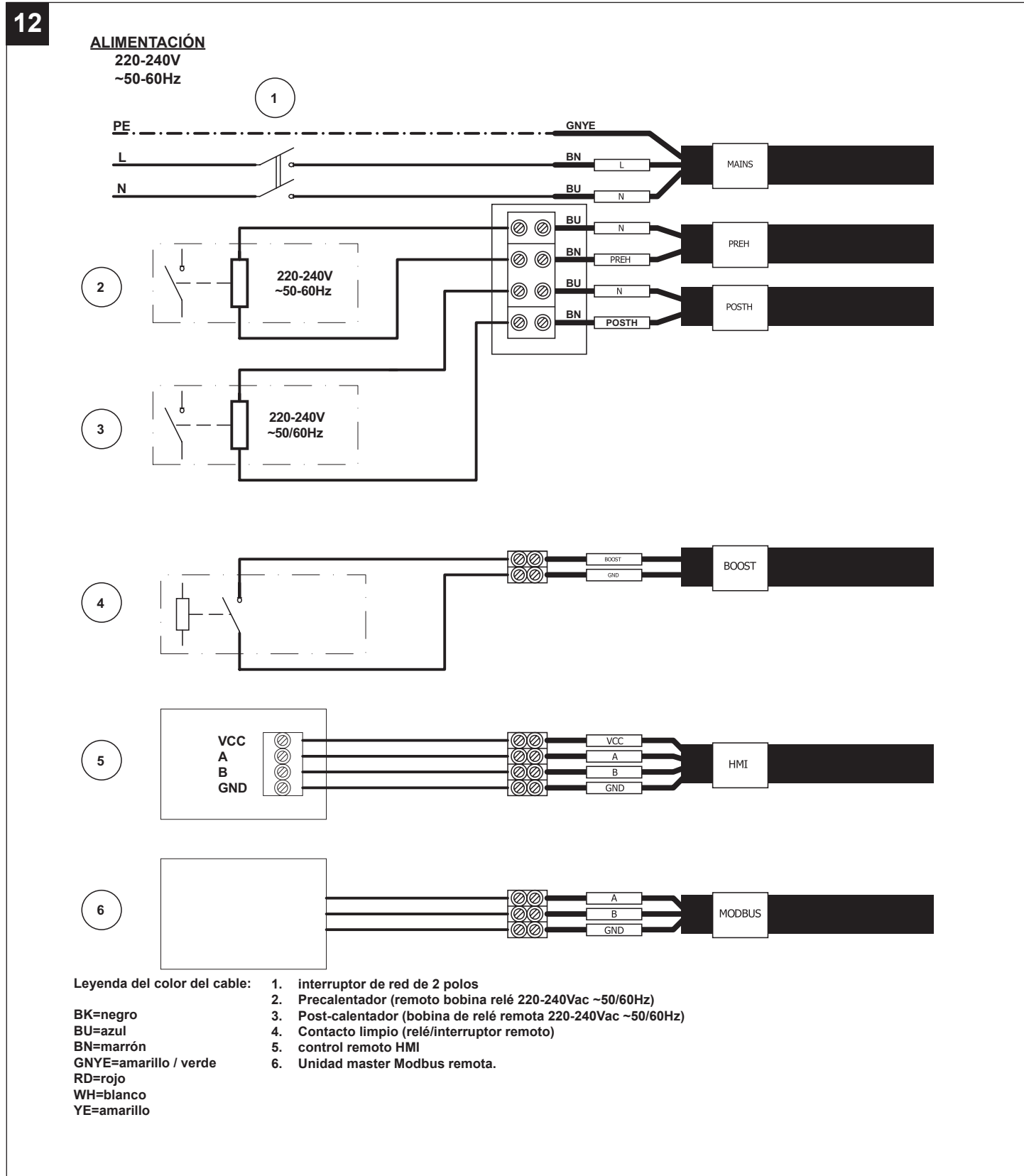
11



6.6 Conexiones eléctricas

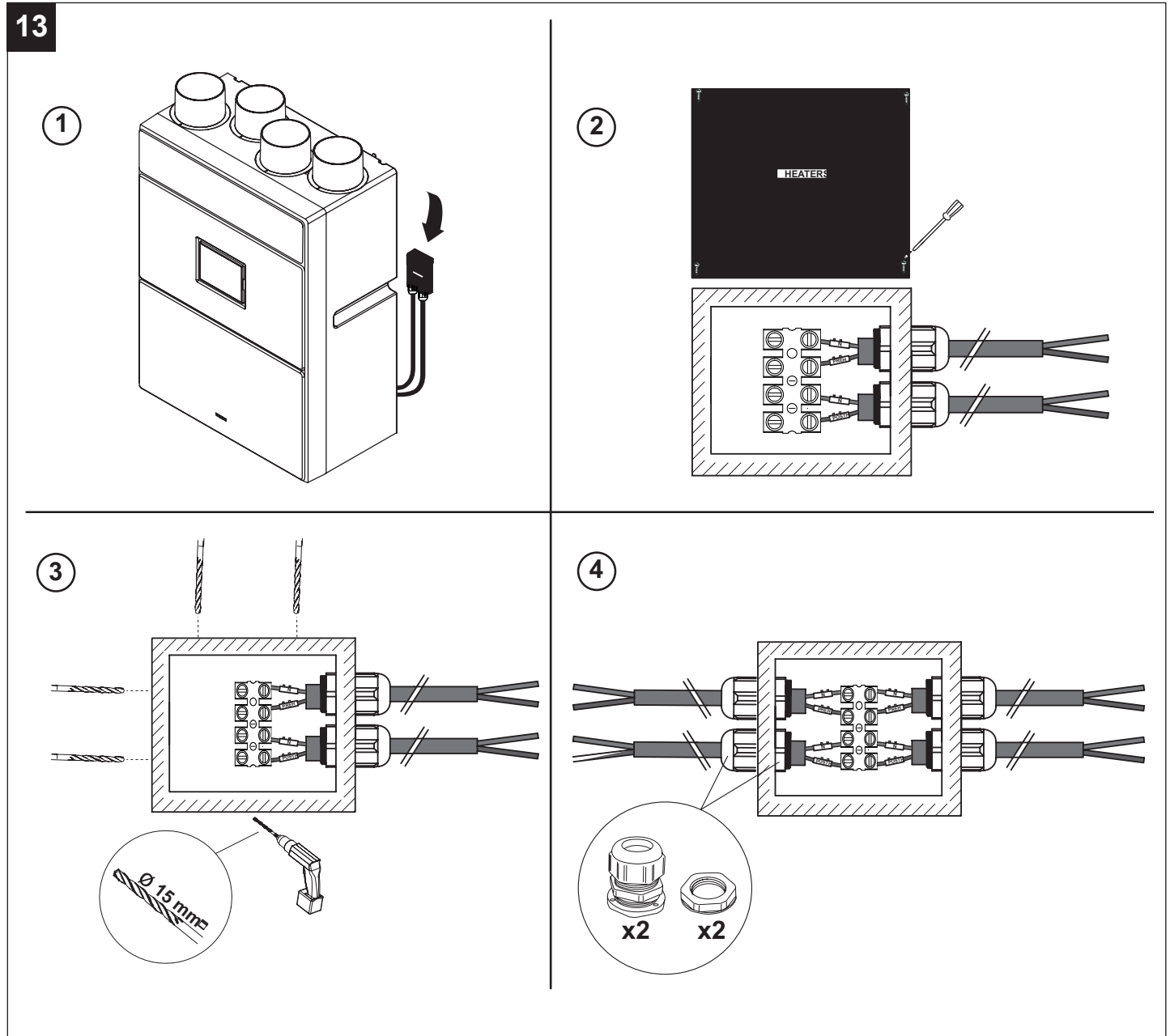
PRECAUCIÓN: Para conectar la pantalla remota HMI a la máquina, utilice cables con una sección entre 0,35 mm² y 2,5 mm². Longitud máxima 60 m. Dado que el cable de conexión de la pantalla debe mantenerse separado o alejado de los cables de alimentación, si hay problemas de interferencias electromagnéticas de otros dispositivos instalados en el entorno (que provocan un mal funcionamiento de la pantalla), se recomienda utilizar cables blindados.

PRECAUCIÓN: Para conectar la fuente de alimentación del producto, use un cable con una sección mínima de 3X0.75 mm² H05VV-F.



6.7 Conexiones caja eléctrica (fig.13)

1. Identificar la caja de conexiones colocada en la parte posterior de la máquina.
2. Abrir la caja.
3. Perforar la caja en la posición deseada por el instalador.
4. Colocar los pasacables, realizar la conexión de los cables al bloque de terminales y cerrar de nuevo la caja.



7 Uso

Cuando se enciende, el LED 4 parpadeará para indicar la fuente de alimentación correcta del producto, durante los primeros 3 minutos de funcionamiento, el aparato vuelve a colocar la válvula de derivación. Luego, los motores vuelven a arrancar a la velocidad establecida previamente.

Nota: este comportamiento del sistema es normal y no debe considerarse una anomalía.

El producto está diseñado para un funcionamiento continuo.

7.1 Funcionamiento "Recuperación de calor"

Este tipo de funcionamiento está normalmente activo, salvo en presencia de:

- funciones automáticas "No-Frost", "By-Pass" y "Post-ventilación": activadas.

El aire viciado (B) se expulsa al exterior mediante un conducto externo (D). Al mismo tiempo, el aire de renovación (C) se toma del exterior. Este aire es calentado o refrigerado por la acción del intercambiador de calor aire/aire. El aire de renovación se introduce en el ambiente mediante el conducto de ventilación (A).

7.2 Funcionamiento "No-Frost"

El funcionamiento puede activarse si han transcurrido al menos 2 minutos desde el encendido de los ventiladores.

El "No frost" se activa automáticamente cuando el aparato detecta una temperatura del aire exterior demasiado baja, durante un tiempo determinado. Cuando está en funcionamiento el "No-Frost":

- en la pantalla, aparece el mensaje "No-Frost";
- el usuario no puede cambiar las Velocidades de ventilación;
- la función "Programación" está desactivada.

La principal finalidad de la función "No-Frost" es evitar el daño del aparato, debido a temperaturas demasiado extremas.

El encendido en la pantalla del mensaje intermitente "¡Alarma!" y "¡Bloqueo!" indica una condición de "no-frost timeout": el procedimiento de no-frost en este caso no es suficiente y el aparato entra en protección durante una hora, con los motores parados, tras lo cual el sistema reactiva la máquina.

Nota: La reactivación del aparato es automática y no prevé la intervención por parte del usuario.

Nota: Para los sistemas que cumplen con Passivhaus, será necesario instalar un precalentador en el canal de succión desde el exterior.

7.3 Funcionamiento "By-Pass"

Este tipo de operación se activa automáticamente y es útil para ventilar el apartamento sin transferencias de calor.

La apertura de la válvula de by-pass permite la extracción directa del aire interior (B), evitando su paso al interior del intercambiador de calor. El caudal de aire (A) introducido en la vivienda sigue pasando por el intercambiador, que dejará de ser efectivo.

La "temperatura de bypass" representa la "temperatura deseada", respecto a la cual la máquina activa/desactiva el bypass.

El usuario puede seleccionar la "temperatura de bypass" en una gama de temperaturas variables entre los 15°C y los 30°C. En ausencia de selección por parte del usuario, el valor de "temperatura de bypass" predeterminado es de 18°C (por defecto).

Nota: El funcionamiento automático del "By-Pass" se desactiva cuando:

- la temperatura del aire exterior es inferior a los 15°C.
- está activada la función de "No-Frost".

Ejemplo: caso otoñal (tarde soleada)

Temperatura del aire exterior = 23°C;

Temperatura del aire interior = 20 °C;

Temperatura de Bypass = 24 °C.

El sistema extrae el aire exterior (más caliente) sin efectuar el intercambio de calor con aire interior (más frío). De este modo, gracias a las condiciones atmosféricas, se obtiene un "calentamiento gratuito" (free heating).

Ejemplo: caso primaveral (mañana)

Temperatura del aire exterior = 16°C;

Temperatura del aire interior = 20 °C;

Temperatura de Bypass = 18 °C.

El sistema extrae el aire exterior (más frío) sin efectuar el intercambio de calor con aire interior (más caliente). De este modo, gracias a las condiciones atmosféricas, se obtiene una "refrigeración gratuita" (free cooling).

Control compuerta "By-Pass"

El control de posición de la compuerta se realiza:

1. En el encendido el aparato reduce la velocidad de ambos motores, para permitir el reposicionamiento de la válvula de derivación.

Posteriormente, los motores se activan.

2. Transcurridas 24 h desde la última apertura del by-pass el aparato fuerza la activación del by-pass para comprobar la

posición efectiva de la compuerta:

- si la compuerta está abierta, fuerza la apertura;
- si la compuerta está cerrada, fuerza el cierre.

Este comportamiento del sistema es normal y no deberá considerarse una anomalía.

Notas:

- Durante cada apertura o cierre del by-pass (máx. 180 seg) el sistema reduce automáticamente la velocidad de los ventiladores al 20%, a fin de favorecer el movimiento de la compuerta by-pass;
- En caso de que los sensores de temperatura presenten anomalías de lectura, el by-pass permanece cerrado a modo de precaución.

En caso de que los sensores de temperatura presenten anomalías de lectura, el by-pass permanece cerrado a modo de precaución.

7.4 En caso de que los sensores de temperatura presenten anomalías de lectura, el by-pass permanece cerrado a modo de precaución.

Este tipo de funcionamiento se activa automáticamente tras:

- el apagado del calefactor eléctrico (Pre-Heater)

ambos motores se activan (durante unos 3 minutos) a fin de disipar el calor acumulado.

- el apagado del aparato (Off)

el aire se extrae a la máxima velocidad (durante unos 2 minutos) a fin de eliminar la condensación acumulada en el recuperador de calor.

Este comportamiento del sistema es normal y no deberá considerarse una anomalía.

7.5 Funcionamiento "Programación" (solo para panel remoto)

Modo operativo especial: se habilita manualmente y permite al usuario realizar una programación velocidad semanal del aire. De hecho, le permite asignar hasta 6 franjas horarias con diferentes velocidades, incluidas deteniendo el equipo. Cuando el modo está activo, aparece la palabra "Progr." en pantalla: consulte "Página de inicio" en el párrafo "Funciones de panel remoto". Las velocidades pueden cambiarse manualmente incluso en intervalos. especificado: en este caso, la palabra "Prg" parpadeará durante 30 minutos, luego de lo cual volverá a funcionar a la velocidad establecida en la programación por hora, si durante los 30 minutos interviene alguna otra función que cambie la velocidad, se reinicia el conteo de 30 minutos. Para obtener más detalles sobre cómo establecer las franjas horarias y las fechas, consulte "Programación horaria" en el párrafo "Funciones de panel remoto".

Para obtener más detalles sobre cómo activar / desactivar la función, consulte "Activación / desactivación del modo activo de PR" en el párrafo "Funciones de panel remoto".

7.6 Operación "vacaciones"

Modo de funcionamiento particular: se habilita manualmente y es útil si el usuario abandona la sala por más de un día La operación (indicado por LED 1 encendido) implica:

- Velocidad "30% menos que el mínimo" (no se prevén otras velocidades; no se proporciona el equipo apagado).
- sensores ambientales desactivados (las entradas remotas no se pueden activar)
- bypass siempre cerrado.

Cuando la función está activa, la palabra "Vacaciones" aparece en la pantalla: consulte "Página de inicio" en el párrafo "Operación del panel remoto".

Nota: Al activar el modo "Vacaciones", se deshabilitan las otras funciones / ajustes en el producto.

Para volver a habilitar las otras funciones / ajustes del producto, primero debe desactivar el modo "Vacaciones".

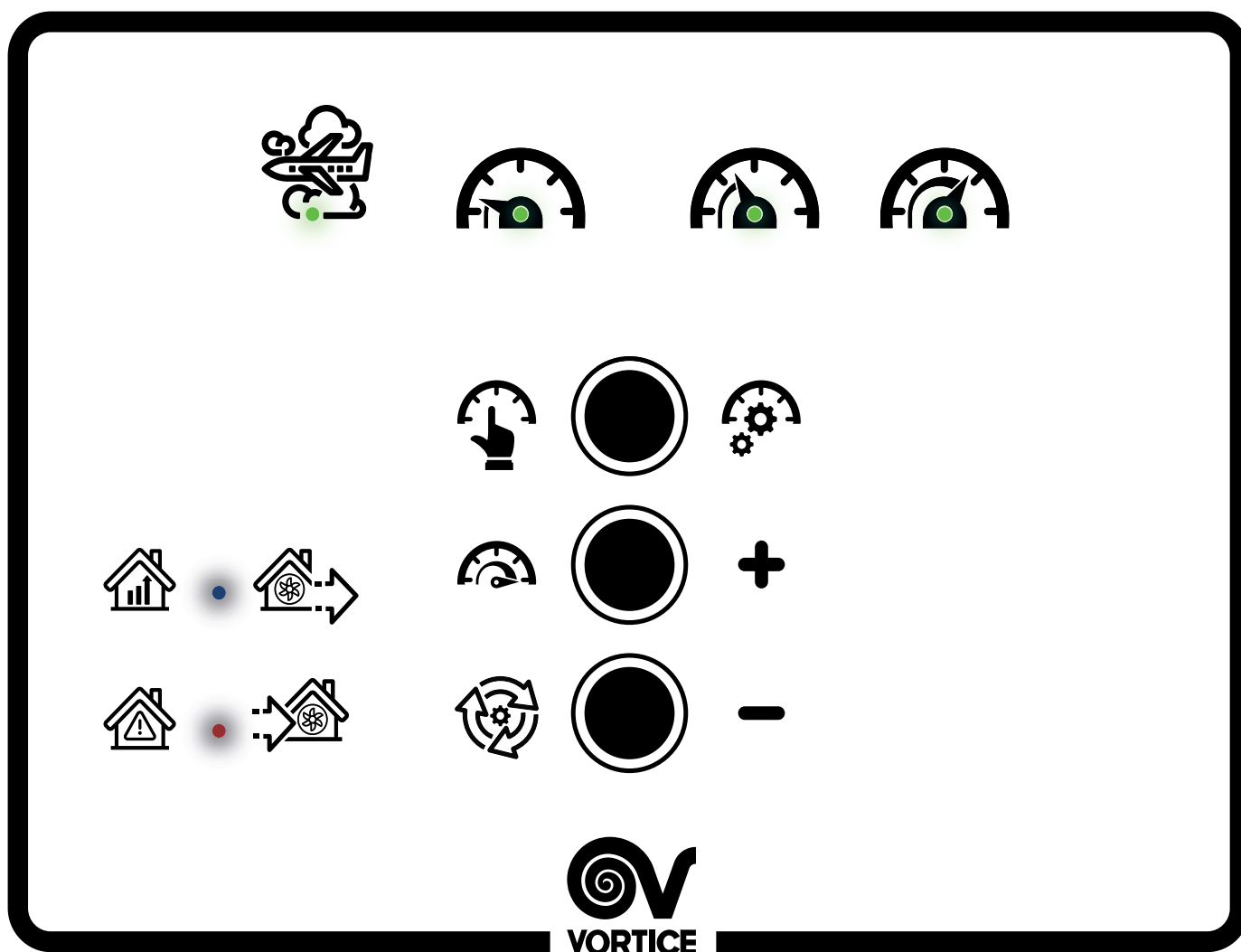
7.7 Posventilación

- Si la temperatura del aire de impulsión (T Sup) es inferior a la temperatura de umbral del poscalentador disminuida en 0,5°C (histéresis) y se activa el poscalentador, entonces el poscalentador se encenderá.
- Si la temperatura del aire de impulsión (T Sup) es superior a la temperatura de umbral del poscalentador aumentada en 0.5°C (histéresis), el poscalentador se apagará.
- Si el equipo está en modo VACACIONES o en modo bypass estival, o si el poscalentador está deshabilitado desde el menú instalador, el poscalentador no se debe encender en ningún momento.
- Si se selecciona OFF mientras el poscalentador está en funcionamiento, el poscalentador en primer lugar se apaga y el motor de alimentación continúa funcionando durante 2 minutos a velocidad de aumento.

El aparato se controla mediante el correspondiente panel de mandos específico, cuyas funciones se describen a continuación. Es posible asociar un precalefactor VORTICE, cuya instalación se solicitará al instalador. La distancia mínima del pre-calefactor al aparato es de 500 mm.

8 Funciones del panel de usuario/instalador

14



LED		
	Usuario	Instalador
1	Mod. Vacaciones	No utilizado
2	Velocidad mínima	<ul style="list-style-type: none"> • si está encendido con led 6 mod. Vmin supply • si está encendido con led 5 Vmin exhaust
3	Velocidad media	No utilizado
4	Velocidad máxima	<ul style="list-style-type: none"> • si está encendido con led 6 mod Vmax supply • si está encendido con led 5 mod Vmax exhaust
5	Led bypass	véase led 2 y 4
6	Led alarmas	véase led 2 y 4

El panel permite el funcionamiento del aparato en el modo Usuario y en el modo Instalador (véase a continuación).

8.1 Modo Usuario

Tecla A: selección Modalidad

Pulsar la tecla A para seleccionar la modalidad (pulsar en secuencia para seleccionar cíclicamente: modalidad Holiday, modalidad Mín. , modalidad Med. , OFF (si se pulsa durante 5 segundos)

Holiday

Se enciende el led 1, los ventiladores giran a una velocidad un 30% inferior respecto a la mínima. En esta modalidad el boost se desactiva y el bypass se cierra.

Min

Se enciende el led 2, los ventiladores giran a la velocidad mínima.

Med

Se enciende el led 3, los ventiladores giran a la velocidad media: $V_{med} = (V_{min} + V_{max}) / 2$

OFF

Pulsando durante 5 segundos la tecla A se entra en la modalidad OFF para obtener más información, consulte la página 102 Funcionamiento "POSTVENTILACIÓN"

Tecla B: Modalidad Vmax

Se enciende el led 4, los ventiladores giran a la velocidad máxima Vmax.

Al presionar el botón por segunda vez, la máquina volverá a la velocidad establecida previamente.

Nota: La tecla está deshabilitada durante el modo de vacaciones.

Tecla C: Reiniciar alarmas

Aquí se explica cómo distinguir y restablecer los distintos tipos de alarma:

- Ninguna alarma activa: led 6 apagado
- Alarma filtros obstruidos (no bloquea): 6 parpadeo lento (0.5seg ON, 4seg OFF) Restablezca SOLAMENTE después de reemplazar los filtros (para el reemplazo del filtro, ver párrafo "mantenimiento y limpieza") Mantenga presionado el botón C durante 5 segundos para restablecerlo.
- Alarma genérica (no bloquea): 6 parpadeo rápido (0.5seg ON, 0.5seg OFF) Presione el botón C una vez para restablecerlo; si el LED continúa parpadeando después de presionarlo, llame al Centro de asistencia técnica autorizado de VORTICE.
- Alarma genérica (bloquea): 6 encendido fijo, NO se puede restablecer, si persiste durante más de 2 horas, llame al centro de asistencia técnica autorizado de VORTICE.

8.2 Modo Instalador

El instalador tiene la posibilidad de regular las velocidades mínima y máxima independientemente primero para el motor de supply y luego para el motor de exhaust, o configurar las velocidades por defecto.

Es posible entrar en esta modalidad de funcionamiento pulsando simultáneamente las teclas A y B durante 5 segundos, todos los leds parpadean 3 veces y luego se apagan.

El ventilador supply se enciende a la velocidad mínima mientras que el ventilador exhaust se apaga, parpadean los leds 6 y 2 que indican la modalidad de instalación «velocidad mínima supply».

Tecla A: selección modalidad instalación

Pulsando repetidamente la tecla A en modalidad instalador es posible seleccionar la velocidad mínima y máxima de los respectivos ventiladores supply, exhaust en el siguiente orden Vmin supply (led 6 y led 2 intermitentes) -> Vmin exhaust (led 5 y led 2 intermitentes) -> Vmax supply (led 6 y led 4 intermitentes) -> Vmax exhaust (led 5 y led 4 intermitentes) -> todos los leds parpadean 3 veces con la posterior salida de la modalidad instalador.

Tecla B: aumento velocidad +

La tecla tiene la única función de aumentar la velocidad actual seleccionada mediante la tecla A

- pulsar repetidamente para aumentar la velocidad de 1 unidad

Tecla C: disminución velocidad -

La tecla tiene dos funciones, disminuir la velocidad actual seleccionada mediante la tecla A y, si se pulsa durante 5 segundos, restablecer los valores predeterminados de velocidad.

- pulsar repetidamente para disminuir la velocidad de 1 unida

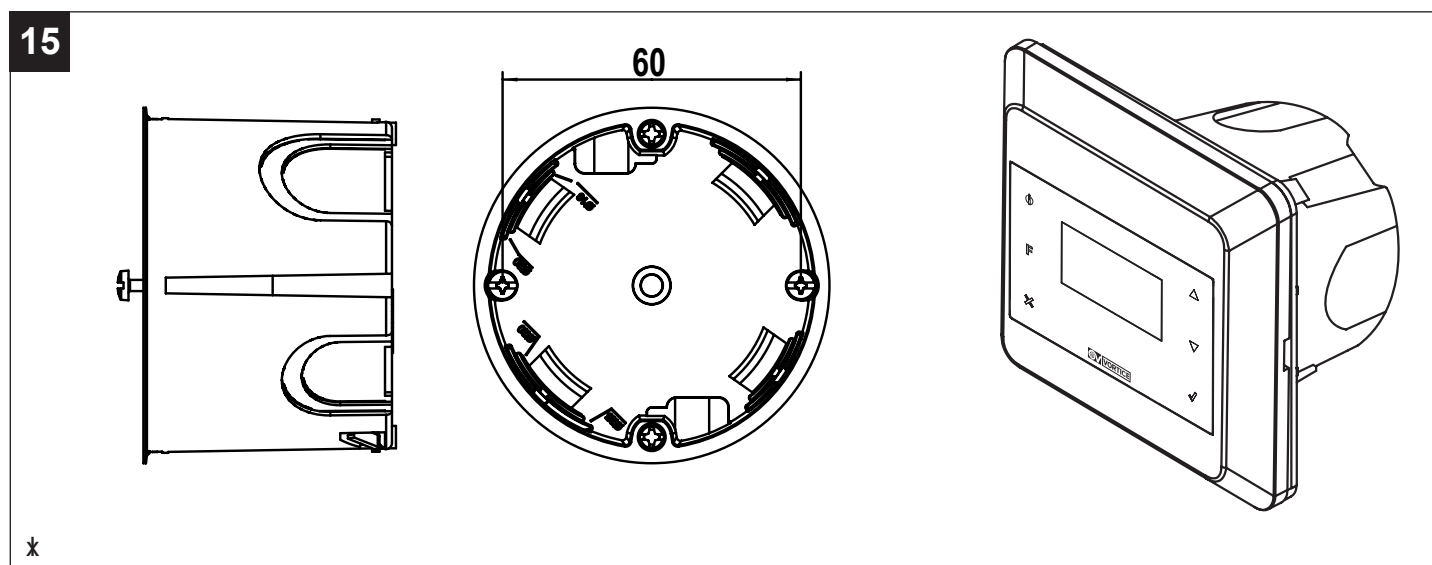
Valores predeterminados:

Velocidad mínima % Exh/Sup	Velocidad máxima % Exh/Sup	Velocidad media %=> calculada % Exh/Sup
28/28	100/100	64/64

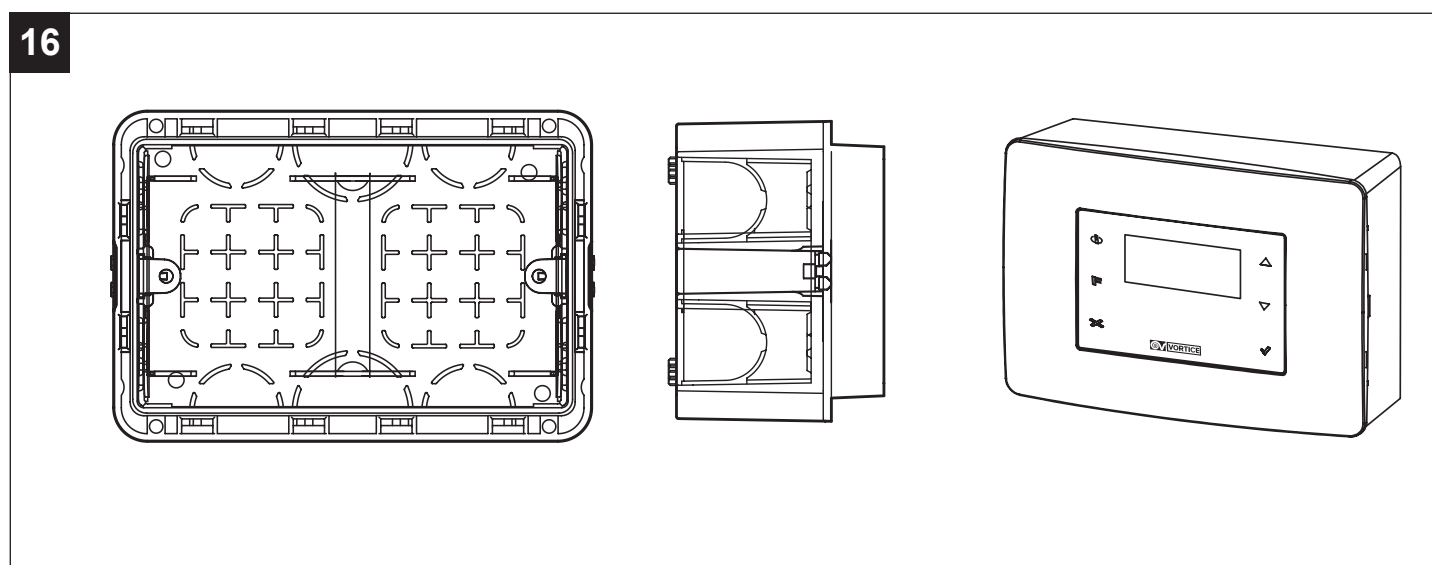
9 Accesorios panel remoto

Dependiendo del tipo de caja eléctrica, se pueden pedir los siguientes accesorios: marco, subchasis, placa y panel remoto multifunción.

- COD. 21.381 - CB LCD D : Este accesorio se puede usar en presencia de una caja empotrable con orificios de 60 mm (Caja no incluida). (Véase Fig.15).



- COD. 21.194 - CB LCD R : Este accesorio se puede usar en presencia de una caja empotrable estándar 503 (Caja no incluida). (Véase Fig.16).



10 Funciones de panel remoto

La gestión del producto también puede confiarse a una interfaz de usuario que permite:

- Los Ajustes que se pueden efectuar desde el panel remoto son los mismos de la interfaz con membrana.

Interfaz usuario

La interfaz de usuario se realiza mediante visor gráfico y algunas teclas, como se muestra en la figura siguiente. A través de la interfaz de usuario, es posible realizar las siguientes operaciones:

- Seleccionar el modo de funcionamiento.
- Control de temperatura
- Gestión de alarmas.
- Ajuste de velocidad
- Programación semanal

I	Tecla activación función 1.
II	Tecla activación función 2.
X	Tecla que permite salir de la página.
▲	Tecla que permite: aumentar la velocidad / desplazarse a la línea o al valor superior.
▼	Tecla que permite: reducir la velocidad / desplazarse a la línea o al valor inferior.
✓	Tecla de confirmación (OK).

La retroiluminación de las teclas y de la pantalla permanece activa durante unos dos minutos desde la última pulsación de una tecla cualquiera. Una vez apagada la retroiluminación, la pulsación de una tecla cualquier reactiva la retroiluminación sin ejecutar función alguna.

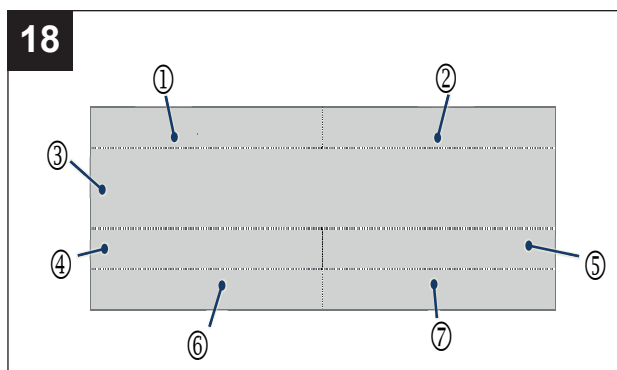
Página de "INICIO"

Cuando se enciende, la pantalla muestra la pantalla en blanco durante unos 10 segundos. Después de eso, vaya a la página "INICIO".

Establezca la página para ver los diversos datos para el control del equipo. os datos o la información que puede mostrar la página si indica la figura y la pestaña de continuación.

La siguiente ilustración muestra las áreas de la pantalla

1	<ul style="list-style-type: none"> • Área del visor normalmente vacía
2	<ul style="list-style-type: none"> • "Bypass", en caso de que esté activa la función correspondiente. • "No-Frost", en caso de que esté activa la función correspondiente.
3	<ul style="list-style-type: none"> • Estado de funcionamiento del aparato: MIN , MED , MAX , OFF • En caso de alarma: • con bloqueo del aparato: mensaje "Alarma!" alternado con "Bloqueo!"; • sin bloqueo del aparato: mensaje "Alarma!". Véase "Alarmas" en el apartado "Funcionamiento y uso". • "Vacaciones", en caso de que esté activa la función correspondiente.
4	<ul style="list-style-type: none"> • "Ext" Valor de la temperatura del aire exterior (por ej. Ext +5°C) después de pulsar la tecla [II]. Véase la Figura 2, letra (A).
5	<ul style="list-style-type: none"> • "Int" Valor de la temperatura del aire interior (por ej. Int + 22°C) después de pulsar la tecla [II]. Véase la Figura 2, letra (B). • "Progr." en caso de programación semanal activa, después de pulsar la tecla [I]. • Si, durante la programación semanal activa, el usuario cambia manualmente la velocidad: aparece la palabra "Prog." Brillante. • La palabra "Man" se muestra cuando la programación no está activada.
6	<ul style="list-style-type: none"> • "Exh" Valor de la temperatura del aire usado (por ej. Exh + 18°C) después de pulsar la tecla [II]. Véase la Figura 2, letra (D). • Fecha (por ej. 03/04/2022), después de pulsar la tecla [I] .
7	<ul style="list-style-type: none"> • «Sup» valor de la temperatura del aire de impulsión (p. ej. Sup +21°C), después de pulsar la tecla [II]. • Hora del día (ej.12:30), después de pulsar la tecla [I].



A continuación, se recogen algunos ejemplos de pantallas de INICIO.

	Bypass
MIN	
Ext +5°C	Int +22°C
Exh +18°C	Sup +21°C

	NoFrost
MED	
	Progr
03/04/2017	12:30

Encendido/apagado del aparato

Cuando el aparato está apagado, la página de "INICIO" mostrará en el centro la palabra "Apagado".

Para encender el aparato: desde la página "INICIO", pulsar la tecla [▲].

ATENCIÓN: Al encenderse, el aparato detiene durante 2 minutos ambos motores, para permitir el reposicionamiento de la válvula de bypass. A continuación, se activan los motores. Durante este período, se visualiza «Apagado» y el usuario no puede realizar modificaciones.

Para apagar el aparato: desde la página de "INICIO", pulsar la tecla [▼], hasta visualizar el siguiente texto: "Apagado".

ATENCIÓN: Tras haber seleccionado el apagado del aparato (Off) el aire se extrae a la máxima velocidad (durante unos 3 minutos) a fin de eliminar la condensación acumulada en el recuperador de calor. Durante este período, se visualiza «Apagado» y el usuario no puede realizar modificaciones.

MIN	

OFF	

Selección de la modalidad de funcionamiento

Para cambiar la modalidad de funcionamiento: desde la página de "INICIO", pulsar la tecla [▲] hasta visualizar una de las siguientes teclas: "MIN", "MED", "MAX" u "OFF". A cada texto visualizado le corresponde una velocidad diferente de los ventiladores y, en consecuencia, un caudal diferente.

MAX	

MED	

Página "Menú principal"

Desde la página de INICIO, pulsando la tecla [✓], se entra en la página "Menú Principal".
 través de esta nueva pantalla, es posible gestionar:

- Menú uso (permite activar algunos dispositivos o algunas funciones);
- Alarmes (permet de vérifier ou de gérer les alarmes éventuelles);
- Configuración (permite configurar la fecha y la hora);
- Info (permite visualizar las versiones del software).

Para desplazarse de una línea a otra, utilizar las teclas [▲] y [▼]. La línea seleccionada se evidencia en negro.

Utilizar la tecla [✓]: para entrar en la página evidenciada.

Utilizar la tecla [X]: Para salir de la página sin guardar.

MAIN MENU
USE MENU
ALARM
SETUP
INFO

MAIN MENU
USE MENU
ALARM
SETUP
INFO



ADVERTENCIA:

- Si transcurren 2 minutos sin pulsar las teclas, se vuelve a la página de inicio sin guardar posibles cambios realizados.

Página “Menú uso”

Para acceder al Menú usuario o al Menú instalador: desde la página "Menú principal", elegir la línea "Menú uso" y pulsar la tecla [✓]. Se solicita la introducción de una contraseña para acceder al Menú Usuario o al Menú Instalador.

Las credenciales para acceder a él se muestran a continuación:

- 013 USUARIO
- 023 INSTALADOR

Página “Menú uso” usuario

Elegir el "Menú uso" usuario introduciendo la contraseña como se muestra en la figura.

A través de esta nueva página, es posible gestionar:

- Vacaciones activación de la Modalidad "Vacaciones":

Para desplazarse de una línea a otra, utilizar las teclas [▲] y [▼]. La línea seleccionada se evidencia en negro.

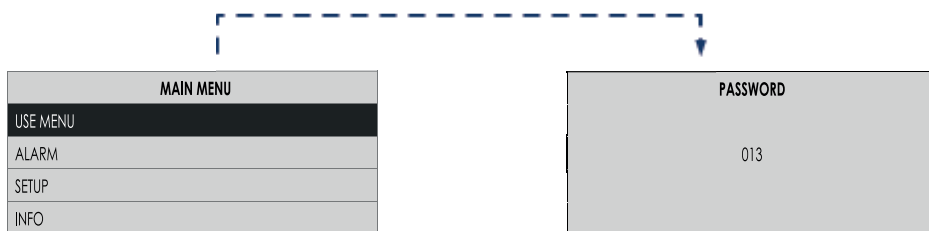
Para seleccionar SÍ/NO: pulsar la tecla [✓] para activar/desactivar la función o el dispositivo evidenciado.

Con la tecla [X] se sale de la pantalla actual y se vuelve a la pantalla anterior sin guardar.

- Programación activa activación de la modalidad "Programación":

El aparato funciona según los días y los horarios configurados en la función "CONFIG" .

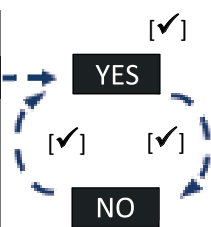
Para seleccionar SÍ/NO: pulsar la tecla [✓] para activar/desactivar la función o el dispositivo evidenciado.



ADVERTENCIA:

- Si transcurren 2 minutos sin pulsar las teclas, se vuelve a la página de inicio sin guardar posibles cambios realizados.

USE MENU	
HOLIDAY	NO

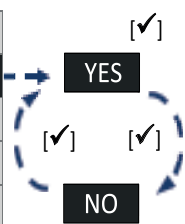


Activar/Desactivar la modalidad Vacaciones

Con las teclas [▲] y [▼] seleccione "VACACIONES": pulsar la tecla [✓]:

- para activar elegir [SÍ];
- para desactivar elegir [NO].

USE MENU	
ACT. PROG	NO



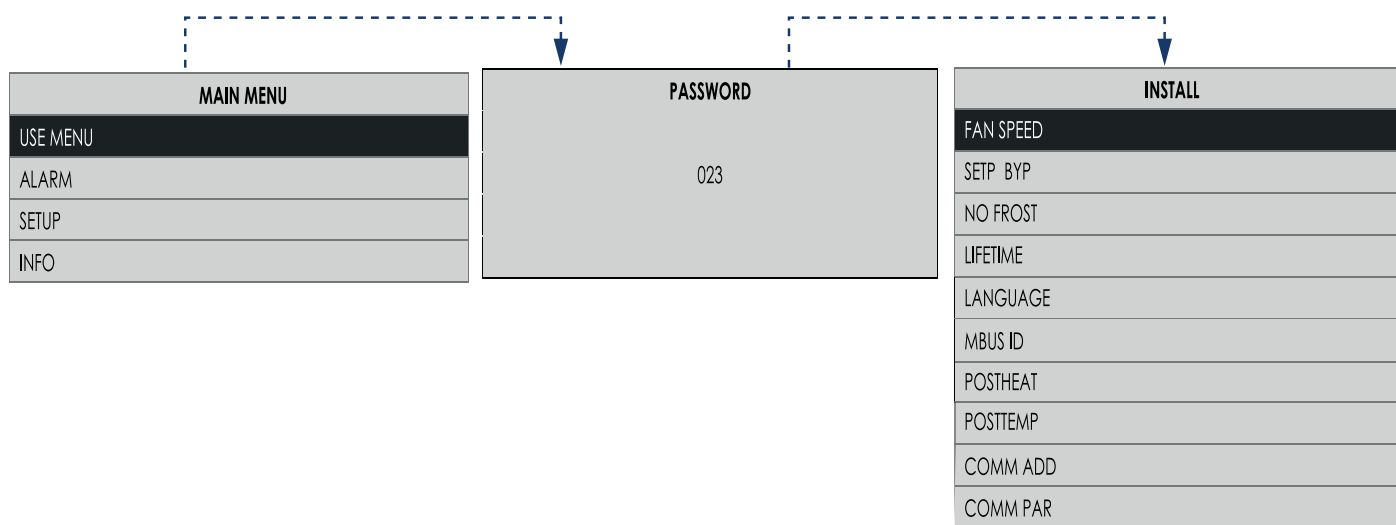
Activar / desactivar el modo de programación activo

Con las teclas [▲] y [▼] elegir "ACT. PROG" pulsar la tecla [✓]:

- para activar elegir [SÍ];
- para desactivar elegir [NO].

Página "Menú uso" instalador

Elegir el "Menú uso" instalador introduciendo la contraseña como se muestra en la figura.



A través de esta nueva página, es posible gestionar:

<ul style="list-style-type: none"> • Fan speed Permite configurar la velocidad MIN y MAX de los 2 ventiladores. 	<div style="background-color: #f0f0f0; padding: 10px;"> <p style="text-align: center;">FAN SPEED</p> <table style="width: 100%; border-collapse: collapse;"> <tr> <td style="border-bottom: 2px solid black;">FAN1</td> <td style="border-bottom: 2px solid black;">MIN</td> </tr> <tr> <td>FAN1</td> <td>MAX</td> </tr> <tr> <td>FAN2</td> <td>MIN</td> </tr> <tr> <td>FAN2</td> <td>MAX</td> </tr> </table> </div> <div style="text-align: right; margin-top: 5px;"> ▲ ▼ </div>	FAN1	MIN	FAN1	MAX	FAN2	MIN	FAN2	MAX
FAN1	MIN								
FAN1	MAX								
FAN2	MIN								
FAN2	MAX								
<ul style="list-style-type: none"> • Setp Byp La modalidad "By-pass" se activa en función de la temperatura: "Setp Byp" seleccionable en un rango variable entre 15°C y 30°C (valor por defecto 18°C). 	<div style="background-color: #f0f0f0; padding: 10px;"> <p style="text-align: center;">SETP BYP</p> <p style="text-align: center; margin-top: 20px;">018</p> </div> <div style="text-align: right; margin-top: 5px;"> ▲ ▼ </div>								
<ul style="list-style-type: none"> • No Frost Desde el "Menú uso" Instalador, seleccionando "No Frost", se accede al "Menú de No Frost". Desde aquí, es posible elegir las funciones activables durante el procedimiento de "No Frost". Para ampliar la información sobre cómo elegir las funciones: Véase: "Menú Uso Instalador", "Menú de No Frost". 	<div style="background-color: #f0f0f0; padding: 10px;"> <p style="text-align: center;">NO FROST</p> <div style="border: 1px solid black; background-color: black; color: white; padding: 2px; margin: 5px 0;">UN - BALAN.</div> <p>HEATER HEATER FORC</p> </div> <div style="text-align: right; margin-top: 5px;"> ▲ ▼ </div>								
<ul style="list-style-type: none"> • Lifetime Permite configurar el tiempo de duración de los filtros que puede variar de 3 a 6 hasta 12 meses. 	<div style="background-color: #f0f0f0; padding: 10px;"> <p style="text-align: center;">LIFETIME</p> <p style="text-align: center; margin-top: 20px;">012</p> </div> <div style="text-align: right; margin-top: 5px;"> ▲ ▼ </div>								
<ul style="list-style-type: none"> • Language Selección del idioma 	<div style="background-color: #f0f0f0; padding: 10px;"> <p style="text-align: center;">LANGUAGE</p> <p style="text-align: center; margin-top: 20px;">ITA</p> </div> <div style="text-align: right; margin-top: 5px;"> ▲ ▼ </div>								
<ul style="list-style-type: none"> • Modbus ID En presencia de otra interfaz de usuario HMI instalada en remoto, puede configurar una dirección diferente a esa configurado de forma predeterminada, que es "160". 	<div style="background-color: #f0f0f0; padding: 10px;"> <p style="text-align: center;">MBUS ID</p> <p style="text-align: center; margin-top: 20px;">160</p> </div> <div style="text-align: right; margin-top: 5px;"> ▲ ▼ </div>								
<ul style="list-style-type: none"> • POSTHEAT Es la variable que controla la activación de un poscalentador, si está presente. El valor por defecto, modificable, es: YES. 	<div style="background-color: #f0f0f0; padding: 10px;"> <p style="text-align: center;">POSTHEAT</p> <p style="text-align: center; margin-top: 20px;">YES</p> </div> <div style="text-align: right; margin-top: 5px;"> ▲ ▼ </div>								

<p>• POSTTEMP Es la variable que define el valor de temperatura límite, superada la cual se enciende el poscalentador, si está presente. El valor por defecto, modificable, es: 16°C.</p>	<div style="border: 1px solid black; padding: 5px; text-align: center;"> POSTTEMP 16 </div> <div style="text-align: right; margin-top: 10px;"> ▲ ↑ ↓ ▼ </div>
<p>• Comm add Es la variable que define la dirección del modbus esclavo. El valor predeterminado, que se puede cambiar de 001 a 254, es 1.</p>	<div style="border: 1px solid black; padding: 5px; text-align: center;"> COMM ADD 001 </div> <div style="text-align: right; margin-top: 10px;"> ▲ ↑ ↓ ▼ </div>
<p>• Comm par Es la variable que define la velocidad en baudios del modbus esclavo. El valor predeterminado, editable en 9600, es 19200.</p>	<div style="border: 1px solid black; padding: 5px; text-align: center;"> COMM PAR N 19200 </div> <div style="text-align: right; margin-top: 10px;"> ▲ ↑ ↓ ▼ </div>

Página “Menú de No Frost”

Desde el "Menú uso Instalador", es posible seleccionar "No Frost" para acceder al "Menú de No Frost". Pulsando la tecla [✓] aparece:

NO FROST
UN-BALAN.
HEATER ←
HEAT FORC

▲
↑
↓
▼

Funcioni “No-Frost” possibili	
UN-BALAN.	SI (Attivo) / NO (disattivo)
HEATER	SI (Attivo) / NO (disattivo)

Desde aquí es posible elegir las funciones de "No Frost" que se desea Activar/Desactivar":

- **Un-Balan:** cuando la temperatura exterior es demasiado fría, si la función está habilitada, se activan automáticamente los ventiladores según programas preconfigurados. El aparato intentará diferentes procedimientos de ventilación que aprovechan la temperatura del aire exterior (caliente) para autocalentarse.

ATENCIÓN: Para activar/desactivar la función, véase: "Activar/desactivar la función Un-Balan."

Nota: esta opción se debe desactivar con el fin de que el aparato sea conforme a la normativa PASSIVHAUS y se debe instalar el precalentador.

- **HEATER:** (solo en caso de combinación con accesorio Pre-Heater cuando la temperatura exterior es demasiado fría, si la función está habilitada, se activa el calefactor eléctrico (Pre-heater) durante un tiempo determinado. El aparato intentará calentarse aprovechando la resistencia eléctrica instalada en el canal de extracción (Véase Figura 2, letra (C)).

ATENCIÓN: Si la función “Heater” está desactivada, el instalador deberá activar manualmente la función de resistencia eléctrica (Pre-Heater).

ATENCIÓN: En caso de función "Heater" desactivada, el calefactor eléctrico (Pre-Heater) no se activará, aunque esté cableado.

ATENCIÓN: En caso de calefactor eléctrico (Pre-Heater) no instalado, el estado activo de la función "Heater" provoca anomalías en el comportamiento de la función "No-Frost".

Nota: esta opción se debe activar con el fin de que el aparato sea conforme al estándar PASSIVHAUS.

- HEAT FORC: (solo en caso de combinación con accesorio Pre-Heater) en el momento de la instalación del calefactor eléctrico (Pre-Heater), es posible realizar una "prueba de correcto funcionamiento" del calefactor, forzando su activación. En caso de "Heat Forc" activada, el aparato activará el calefactor eléctrico durante 15 segundos; tras lo cual, la función "Heat Forc" se desactivará.

NO FROST
UN-BALAN. ←
HEATER
HEAT FORC

Activar/Desactivar la modalidad "Un-balan."

Con las teclas [▲] y [▼] seleccione "VACACIONES":
pulsar la tecla [✓]:

- para activar elegir [SÍ];
- para desactivar elegir [NO].

NO FROST
UN-BALAN.
HEATER ←
HEAT FORC

Activar/Desactivar la modalidad "Heater"

Con las teclas [▲] y [▼] seleccione "VACACIONES":
pulsar la tecla [✓]:

- para activar elegir [SÍ];
- para desactivar elegir [NO].

NO FROST
UN-BALAN.
HEATER
HEAT FORC ←

Activar/Desactivar la modalidad "Heat Forc"

Con las teclas [▲] y [▼] seleccione "VACACIONES":
pulsar la tecla [✓]:

- para activar elegir [SÍ];
- para desactivar elegir [NO].

Página "Menú de Regulación Velocidad"

Desde el "Menú uso Instalador", es posible seleccionar "Velocidad" para acceder al "Menú de Regulación Velocidad".

FAN SPEED
FAN1 MIN
FAN1 MAX
FAN2 MIN
FAN2 MAX

100

En función de los caudales de la instalación, es posible regular las velocidades de los motores seleccionando:

<p>FAN1 = (A) Envío de aire limpio a casa</p> <ul style="list-style-type: none"> • FAN 1 MIN = velocidad mínima • FAN 1 MAX = velocidad máxima 	<p>FAN2 = (D) Envío de aire viciado al exterior</p> <ul style="list-style-type: none"> • FAN 2 MIN = velocidad mínima • FAN 2 MAX = velocidad máxima
---	---

Página "Modbus ID"

Si se instalan otros controles remotos HMI, se debe establecer el valor, como se explica a continuación.

1. Cambie el parámetro "ID de MBUS" para que sea diferente de "1" y diferente del de las otras pantallas remotas: ingrese ejemplo número 2 o 161 y presiona ✓
2. Eliminar el voltaje de la máquina
3. Conecte la HMI remota
4. Restaurar la energía a la máquina.
5. Espere unos 30 segundos - 1 minuto: el led del símbolo "✓" parpadeará en la pantalla remota
6. Al final del proceso, la máquina reanudará el funcionamiento normal
7. Repita los pasos 2 a 6 para cada HMI remota que se actualizará, recordando siempre establecer un valor de ID de MBUS diferente para cada HMI remota.

NOTA: después del primer inicio con la segunda interfaz HMI conectada, se recomienda eliminar y restaurar el voltaje unidad.


Página "Modbus ID"

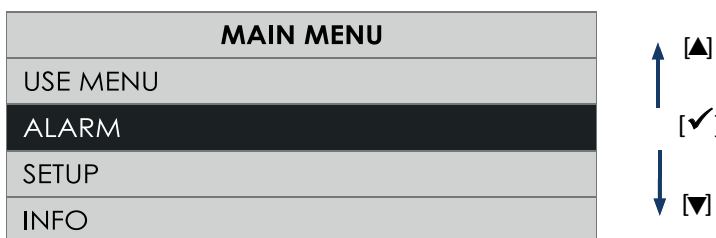
Se accede a la página "Alarmas" solo si la máquina detecta uno de los problemas indicados a continuación:

Prealarma: Control filtros	se activa sin bloquear la máquina
Alarma: temperatura aire de impulsión <5°C	tiene lugar un bloqueo de la máquina (restablecimiento manual).
Alarma: Necesario sustituir filtros	se activa sin bloquear la máquina
Alarma: No Frost - Esperar una hora	se activa sin bloquear la máquina.
Alarma: Sonda Est averiada	se activa sin bloquear la máquina (No Frost; By-pass: desactivados).
Alarma: Sonda Int averiada	se activa sin bloquear la máquina ("By-pass" desactivado).
Alarma: Sonda Exh averiada	se activa sin bloquear la máquina (No Frost desactivado).
Alarma: Sonda Sup averiada	se activa sin bloquear la máquina

Alarma con bloqueo de la máquina: en la página de INICIO aparecen alternos los mensajes "¡Alarma!" y "¡Bloqueo!".
 Alarma sin bloqueo de la máquina: en la página de INICIO aparece la palabra "¡Alarma!".

En presencia de alarmas: desde la página "Menú principal", elegir la línea "Alarmas" y pulsar la tecla [✓].
 Se abre un cuadro de diálogo con las indicaciones para resolver el problema.

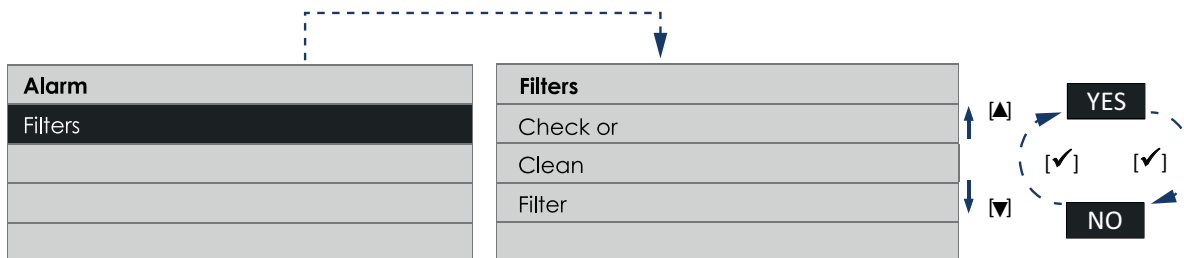
 **ADVERTENCIA:**
 - Si transcurren 2 minutos sin pulsar las teclas, se vuelve a la página de inicio sin guardar posibles cambios realizados.



Prealarma: "Control filtros"

Transcurrido el período de tiempo preconfigurado, en la página de INICIO aparece "¡Alarma!" y en la página "Alarmas" la nota: "Verificación limpieza filtros". Para sustituir los filtros, seguir las indicaciones presentes en el apartado "Mantenimiento y Limpieza".

Pulsando la tecla [✓] aparece:

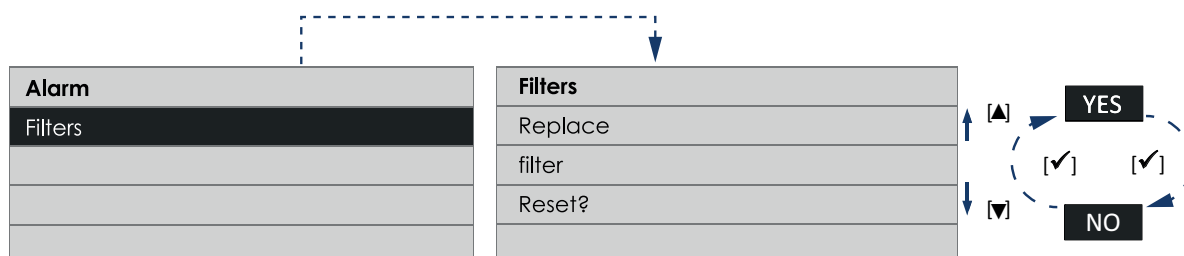


Alarma: "Filtros a sustituir"

Transcurrido el período de tiempo preconfigurado, en la página de INICIO aparece "¡Alarma!" y en la página "Alarmas" la nota: "Sustituir poner a cero".

Para sustituir los filtros, seguir las indicaciones presentes en el apartado "Mantenimiento y Limpieza".

Pulsando la tecla [✓] aparece:

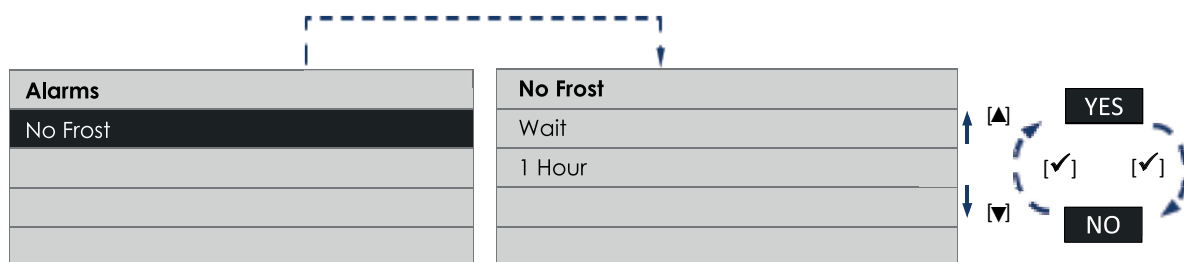


NOTA: Con el reinicio del temporizador filtros (Véase: Funcionamiento y uso: "Página Menú Instalador", "Poner a cero F.") se reinicia también el contador.

Alarma: No Frost - Esperar una hora

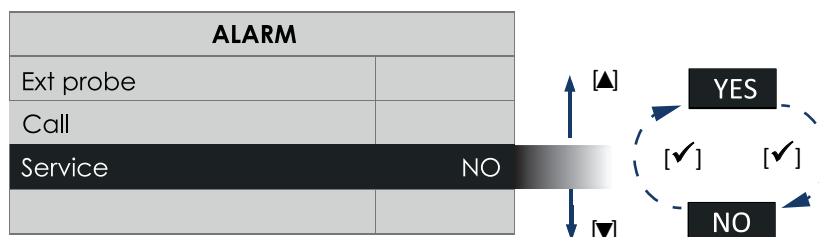
El aparato está dotado de sondas de temperatura, que miden las temperaturas del aire.

En caso de temperaturas demasiado bajas, aparece en la página de INICIO "No Frost", "¡Alarma!" "¡Bloqueo!" y en la página "Alarmas" la nota: "Anticongelación Esperar 1 hora". Pulsando la tecla [✓] aparece:



Alarma: "Sonda Est averiada"

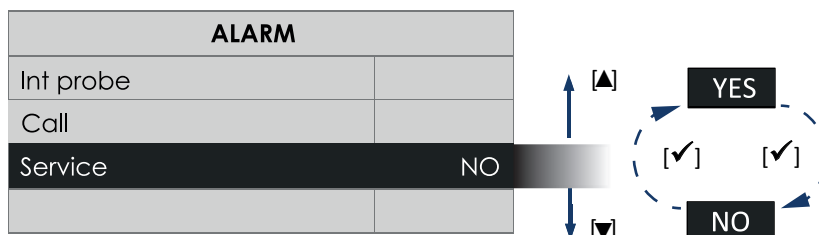
El aparato está dotado de una sonda de temperatura, que mide la temperatura del aire que entra desde el ambiente exterior. Al averiarse la sonda aparece en la página de INICIO la el mensaje "¡Alarma!" y en la página "Alarmas" la nota: "Sonda Est contactar asistencia". Pulsando la tecla [✓] aparece:



Para la intervención de personal técnico, es necesario llamar por teléfono al servicio de asistencia.

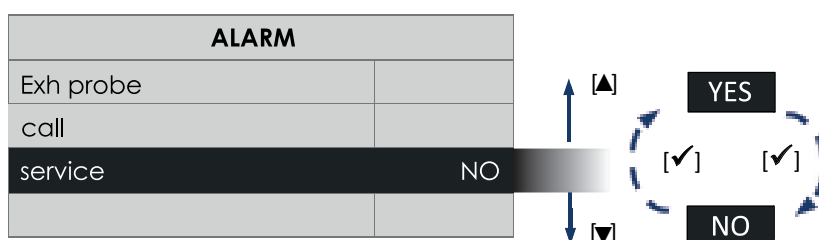
Alarma: “Sonda Int averiada”

El aparato está dotado de una sonda de temperatura, que mide la temperatura del aire introducido en el ambiente interior. Al averiarse la sonda aparece en la página de INICIO la el mensaje "¡Alarma!" y en la página "Alarmas" la nota: "Sonda Int contactar asistencia". Pulsando la tecla [✓] aparece:



Alarma: “Sonda Exh averiada”

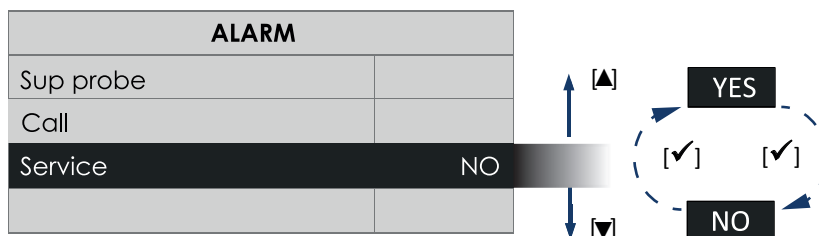
El aparato está dotado de una sonda de temperatura, que mide la temperatura del aire expulsado desde el ambiente interior. Al averiarse la sonda aparece en la página de INICIO la el mensaje "¡Alarma!" y en la página "Alarmas" la nota: "Sonda Exh contactar asistencia". Pulsando la tecla [✓] aparece:



Para la intervención de personal técnico, es necesario llamar por teléfono al servicio de asistencia.

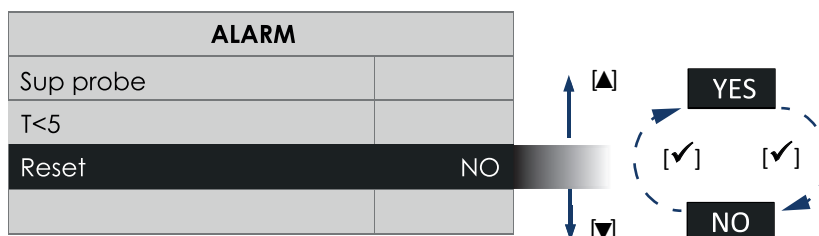
Alarma: “Sonda Sup averiada”

Un fallo del sensor de la temperatura del aire de impulsión genera este aviso. Tras haber resuelto el problema (por medio de la intervención de la Asistencia Técnica) es posible restablecer el error (respuesta «YES» en «CALL SERVICE»).



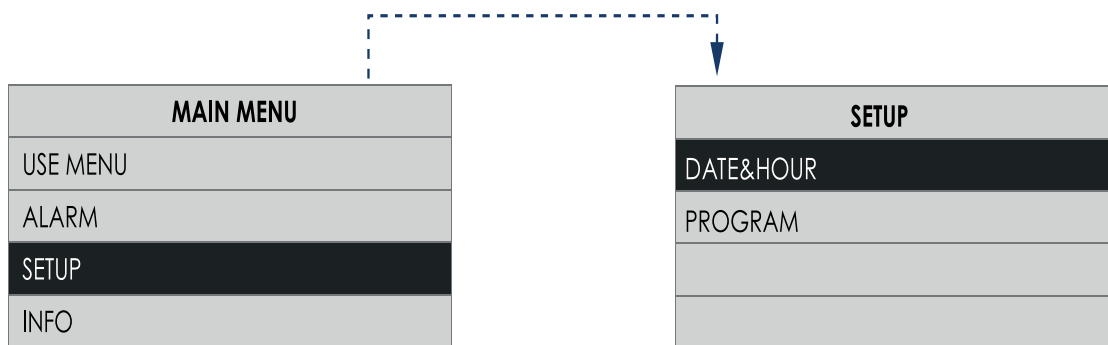
Alarma: Sonda T sup (T < 5°C)

Si la T medida por el sensor de temperatura del aire de salida es inferior a 5°C, se genera una señal de error que bloquea el sistema. El sistema permanece inactivo hasta un posible rearme manual.



Página "Configuración"

Desde la página "Menú principal", seleccionar la línea "Configuración" y pulsar la tecla [✓].



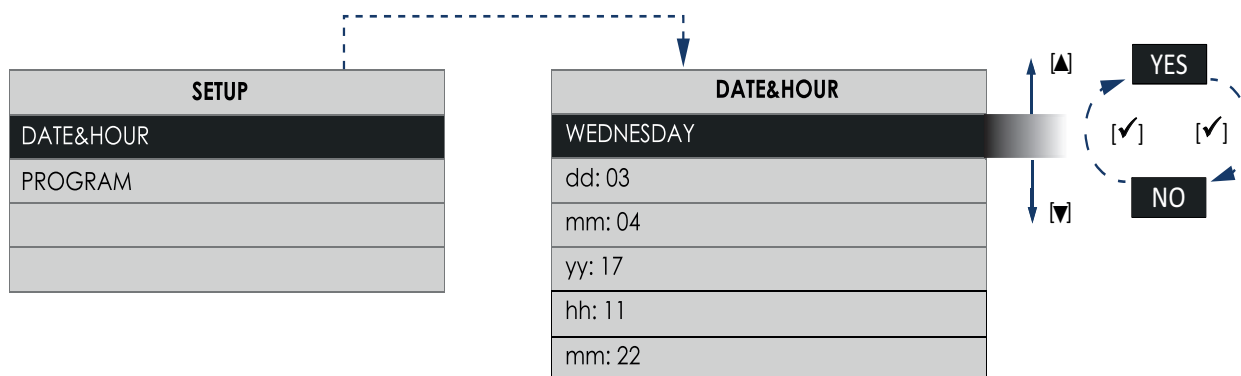
A través de esta nueva nuevo cuadro de diálogo es posible gestionar:

- Fecha y hora;
- Programación horaria (PROGRAM)

Página "Fecha y hora"

Permite configurar el día de la semana y la hora actual

Desde la página "Configuración", elegir la línea "Fecha y hora" y pulsar la tecla [✓].



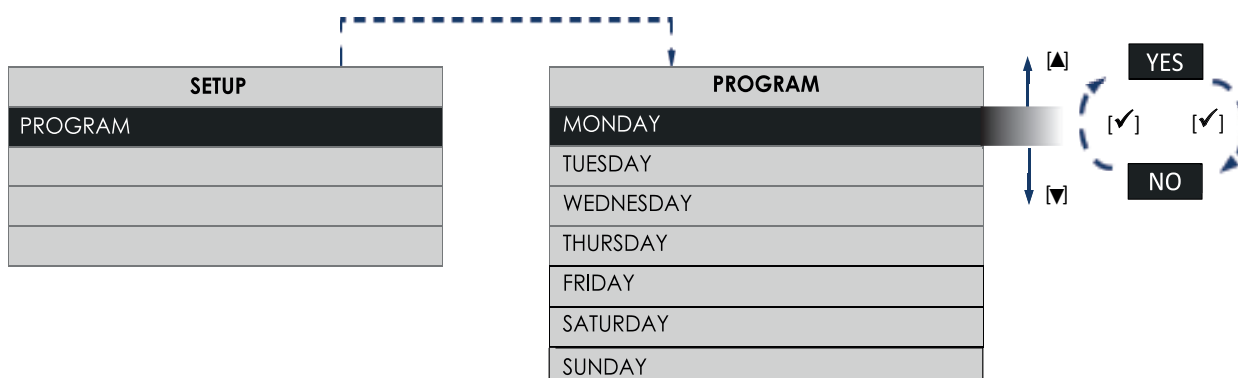
Mediante las teclas [▲] y [▼] es posible desplazarse de línea. Pulsando la tecla [✓] se habilita la modificación de la opción seleccionada. Pulsando de nuevo la tecla [✓] se sale de la página de modificación y se vuelve a la página "Fecha y hora". Pulsando la tecla [X] se vuelve a la página de "Configuración".

Página "Horario"

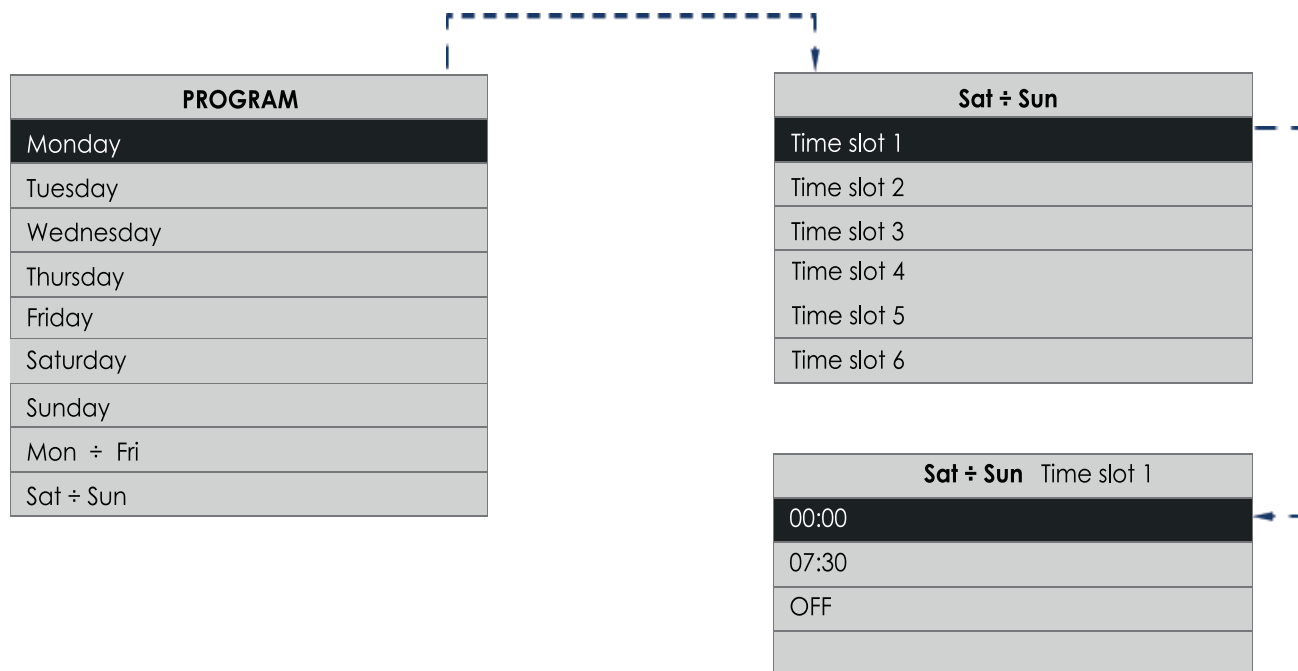
Esto le permite establecer las horas de funcionamiento de la máquina los días de la semana.

En la página "Configuración", seleccione la línea "Programa" y presione el botón [✓].

Al presionar las teclas [▲] o [▼] varias veces, se desplaza todos los días de lunes a domingo hasta los intervalos predefinidos de lunes a viernes, de sábado a domingo.



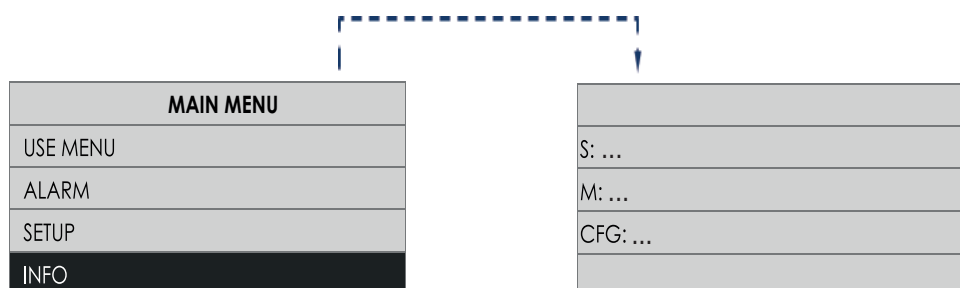
Presione la tecla [✓] para confirmar:



El "Program ". le permite asignar hasta 6 franjas horarias con diferentes velocidades, incluida la detención del equipo. Al presionar las teclas [▲] o [▼] se desplaza repetidamente por todos los intervalos.

Nota: Las franjas horarias de MON / FRI o SAT / SUN sobrescriben los días individuales, durante la configuración cambian primero las bandas de tiempo generales y luego establecen las diarias. Si posteriormente se cambian nuevamente, las bandas MON / FRI y SAT / SUN sobrescribirán las diarias.

Nota: Las velocidades aún se pueden cambiar manualmente incluso en los intervalos especificados: en este caso, la palabra "Prg" parpadeará durante 30 minutos, luego de lo cual volverá a funcionar a la velocidad establecida en la programación por hora, si durante los 30 minutos interviene alguna otra función que cambie la velocidad, el recuento de 30 minutos se reinicia.



11 Mantenimiento y limpieza

Antes de comenzar cualquier operación, comprobar que el producto esté conectado a la red eléctrica.

11.1 Filtros

Tiempos aconsejados para el mantenimiento: En general, en función del área geográfica de instalación el nivel de contaminación del aire es variable, y por lo tanto varía la duración de los filtros. Teniendo presentes estas consideraciones, los tiempos para el mantenimiento de los filtros son las siguientes:

- Inspección filtros: cada 50/60 días;
- sustitución filtros: tras 3,9 o 12 meses (según lo configurado en la fase de instalación por el instalador) aparece en el visor una **señalización de prealarma** que avisa al usuario de que es necesario sustituir los filtros. Desde este momento los filtros deberán sustituirse en 2 meses; al vencer el tiempo se activa la alarma de filtros saturados. Al reiniciar el error (descrito en el apartado «Visualización menú alarmas») se reinicia también el contador

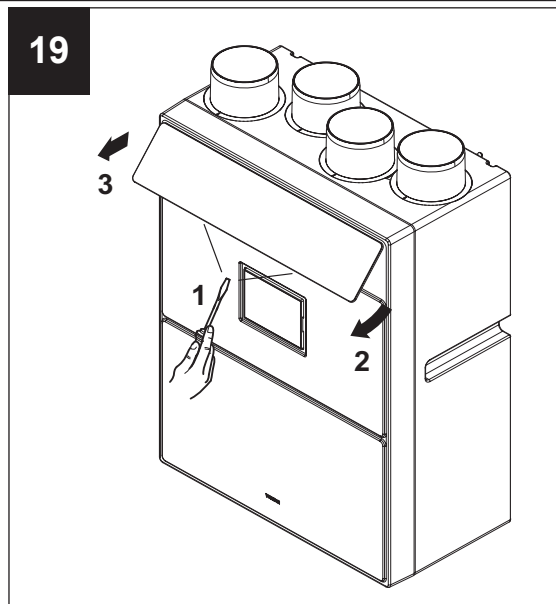
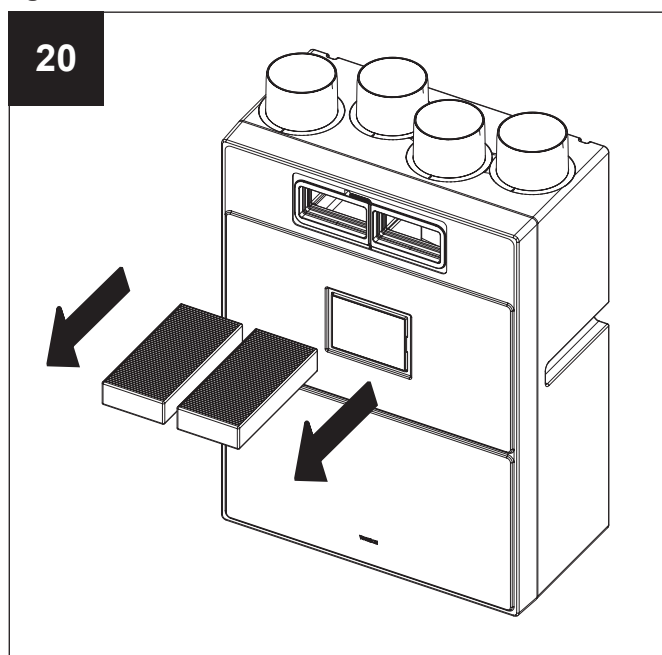
Nota: El hecho de no limpiar o sustituir los filtros implica graves inconvenientes para la eficacia de la instalación, conllevando:

- Un aumento de las pérdidas de carga en el circuito de aire y la reducción del caudal de aire;
- La consiguiente disminución del rendimiento de la máquina y el empeoramiento del confort en el ambiente.

Nota: La situación de filtros saturados representa la causa más frecuencia de bloqueo del aparato.

11.2 Extracción de los dos filtros:

fig.20



11.3 Intercambiador de calor

El control y eventual limpieza del intercambiador debe ser realizado por personal profesionalmente cualificado, preferentemente cada 3 años. Para la limpieza, use una aspiradora; para los modelos H, el intercambiador de entalpía se puede limpiar con agua tibia, no a alta presión, y detergente; enjuague bien después del lavado.

12 Parámetros de comunicación

Desde el menú 23, entrando en el submenú "modbus", es posible modificar los siguientes parámetros relacionados con RS485_2:

Slave Address: de 1 a 254, defecto 1

Baud Rate: 9600/19200, defecto 19200

Igualdad: NONE

13 Mandos

Read Coil (Function Code = 01)

Read Holding Registers (Function Code = 03)

Read Input Register (Function Code = 04)

Write Multiple Coils (Function Code =15)

Write Multiple Holding Registers (Function Code = 16)

14 Mapa parámetros

VARIABLE	TIPO	VALORES PERMITIDOS	READ/WRITE	DIRECCION
ON/OFF	BOOL	TRUE, FALSE	W/R	16399
VELOCID. DE FUNCIONAMIENTO	16BIT-INT	1,2,3,4	W/R	16400
TEMPERATURA SETPOINT 1 (SP1) BYPASS	16BIT-INT	15 ÷ 30	W/R	
TEMPERATURA SETPOINT 2 (SP2) POSTHEATER	16BIT-INT	10 ÷ 25	W/R	16401
VELOCIDAD 1 SUPPLY (V1S)	16BIT-INT	VMIN ÷ V2S	W/R	16402
VELOCIDAD 2 SUPPLY (V2S)	16BIT-INT	V1S ÷ V3S	W/R	16403
VELOCIDAD 3 SUPPLY (V3S)	16BIT-INT	V2S ÷ V4S	W/R	16404
VELOCIDAD 4 SUPPLY (V4S) (SI EXISTE)	16BIT-INT	V3S ÷ VMAX	W/R	16405
VELOCIDAD 1 EXHAUST (V1H)	16BIT-INT	VMIN ÷ V2H	W/R	16406
VELOCIDAD 2 EXHAUST (V2H)	16BIT-INT	V1H ÷ V3H	W/R	16407
VELOCIDAD 3 EXHAUST (V3H)	16BIT-INT	V2H ÷ V4H	W/R	16408
VELOCIDAD 4 EXHAUST (V4H)	16BIT-INT	V3H ÷ VMAX	W/R	16409
HABILITACIÓN DE ZONAS HORARIAS	BOOL	TRUE, FALSE	W/R	16410
VELOCIDAD MÍNIMA PERMITIDA (VMÍN)	16BIT-INT	0 ÷ VMAX	R	16411
VELOCIDAD MAXIMA PERMITIDA (VMAX)	16BIT-INT	VMIN ÷ 100	R	8961
HUMEDAD RELATIVA HR%	16BIT-INT	0 ÷ 100	R	8964
CALIDAD AIRE VOC	16BIT-INT	0 ÷ 100	R	8974
TEMPERATURA NTC 1 (EXH)	16BIT-INT	-40 ÷ 60	R	8976
TEMPERATURA NTC 2 (EST)	16BIT-INT	-40 ÷ 60	R	8977
TEMPERATURA NTC 3 (INT)	16BIT-INT	-40 ÷ 60	R	8978
TEMPERATURA NTC 4 (SUP)	16BIT-INT	-40 ÷ 60	R	8979
BYPASS ACTIVADO	BOOL	TRUE,FALSE	R	8981
NOFROST ACTIVADO	BOOL	TRUE,FALSE	R	8982
POSTHEATER ACTIVADO	BOOL	TRUE,FALSE	R	8983
PRESENCIA ALARMAS	16BIT-INT	(*)	R	8984

*) La variable "presencia de alarma" devuelve una variable WORD (16 bits) en la que cada bit señala la presencia o

ausencia de una alarma, en la siguiente secuencia:

BIT	NÚMERO ERROR	DESCRIPCIÓN
0	Er01	Avería sensor temperatura interna
1	Er02	Avería sensor temperatura externa
2	Er03	-
3	Er04	Avería sensor temperatura exhaust
4	Er05	Avería sensor temperatura supply
5	Er06	Avería descarga condensación
6	Er07	Bloque de máquina para NO FROST
7	Er08	---
8	Er09	Temperatura aire de impulsión <5°C
9	Er10	Aviso de cambio de filtros
10	Er11	Aviso previo sustitución filtros -3 meses
11	Er12	---
12	Er13	---

15 Eliminación

Este producto es conforme a la Directiva 2012/19/UE referente a la gestión de residuos de aparatos eléctricos y electrónicos (RAEE).

El símbolo del cubo tachado que figura en el aparato indica que el producto, al final de su vida útil, debe ser entregado a un centro de recogida diferenciada para aparatos eléctricos y electrónicos, puesto que debe ser tratado separado de los residuos domésticos. Esto evitará efectos negativos en el medio ambiente y en la salud, favoreciendo el correcto tratamiento, eliminación y reciclaje de los materiales que componen el producto.



Remitirse a la autoridad municipal competente para conocer la ubicación de este tipo de infraestructuras. En su defecto, el distribuidor estará obligado a la retirada gratuita de un aparato a eliminar al realizarse la adquisición de un aparato equivalente.

Índice

1	Informações gerais	148
1.1	Descrição dos símbolos utilizados no manual	148
1.1.1	Obrigaç�o	148
1.1.2	Proibiç�o	148
1.1.3	Perigo	148
1.2	Objetivo do manual	148
2	Descriç�o do produto	149
3	Conformidade de uso	149
4	Segurana/Advert�ncia	149
5	Estrutura e fornecimento	151
5.1	Significado dos bocais de passagem do ar (fig.2)	151
6	Instalaç�o	151
6.1	Montagem	151
6.2	Descarga da condensaç�o	152
6.3	Acessibilidade	153
6.4	Ligaç�o da tubulaç�o	153
6.5	Esquema de funcionamento do sistema	153
6.6	Conex�es de fiaç�o	154
6.7	Conex�es da caixa el�trica (fig.13)	155
7	Uso	156
7.1	Operaç�o "Recuperaç�o de calor"	156
7.2	Operaç�o "No-Frost"	156
7.3	Operaç�o "By-Pass"	156
7.4	Operaç�o "p�s-ventilaç�o"	157
7.5	Operaç�o de "Programa�o" (apenas para painel remoto)	157
7.6	Operaç�o "F�rias"	157
7.7	Funç�o p�s-ventilaç�o	157
8	Funç�es do painel do utilizador/t�cnico instalador	158
8.1	Modo Utilizador	159
8.2	Modo Instalador	159
9	Acess�rios - painel remoto	160
10	Funç�es do painel remoto	160
11	Manutenç�o e limpeza	173
11.1	Filtros	173
11.2	Extraç�o filtros	173
11.3	Permutador de calor	173
12	Par�metros de comunicaç�o	174
13	Controles	174
14	Mapa de par�metros	174
15	Disposiç�o	175

*Antes de utilizar o produto, leia atentamente as instru es contidas neste livreto.
A VORTICE n o pode ser responsabilizada por quaisquer danos a pessoas ou coisas causados pelo incumprimento das indicaç es abaixo indicadas, cuja observ ncia garantir  a vida  til e a fiabilidade el trica e mec nica do aparelho. Guarde sempre este folheto de instru es.*

1 Informações gerais

1.1 Descrição dos símbolos utilizados no manual

1.1.1 Obrigação



OBRIGAÇÃO GENÉRICA.



OBRIGAÇÃO DE LER AS INSTRUÇÕES.



OBRIGAÇÃO DE DESLIGAR A ELETRICIDADE.



CONTATE PESSOAL PROFISSIONALMENTE QUALIFICADO

1.1.2 Proibição



PROIBIÇÃO GENÉRICA.

1.1.3 Perigo



PERIGO GENÉRICO.

1.2 Objetivo do manual

Este manual contém informações sobre o uso e manutenção corretos do aparelho.



OBRIGAÇÃO

Antes de instalar e utilizar o produto, leia atentamente as instruções contidas neste livreto.

VORTICE S.p.A. não pode ser responsabilizada por quaisquer danos a pessoas ou coisas causados pelo não cumprimento das instruções abaixo indicadas, cuja observância garantirá a vida útil e a fiabilidade eléctrica e mecânica do aparelho. Portanto, guarde sempre este manual. Não modifique ou exclua partes do manual ou seu conteúdo.

2 Descrição do produto

Vort HR 300 Neti (doravante “o aparelho”) é um recuperador de calor para uso residencial, caracterizado por uma permuta térmica de elevada eficiência, baixos consumos (que variam entre 14,8 W-Th-C e 32,0 W-Th-C) e dimensões reduzidas. O aparelho é controlado por um sistema de gestão eletrónica avançado e está equipado com motoventiladores acionados por motores sem escovas de comutação eletrónica. No interior do aparelho existe um permutador de calor que garante elevados níveis de eficiência de troca de calor, de tipo entalpia nos modelos H. O aparelho é dotado de uma função de derivação (by-pass) automática e de um sistema de proteção contra o gelo. (Consulte “Utilização” para uma descrição pormenorizada das diferentes funcionalidades).

3 Conformidade de uso

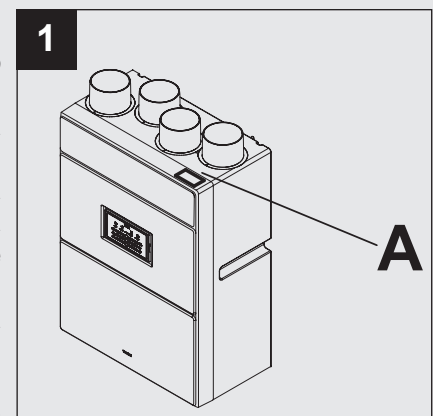
- Este aparelho pode ser utilizado por crianças a partir dos 8 anos de idade e por pessoas com capacidades físicas, sensoriais ou mentais reduzidas ou com falta de experiência e conhecimentos, caso sejam devidamente vigiadas ou instruídas sobre o uso do aparelho de forma segura e se tiverem consciência dos respectivos perigos.
- As crianças não devem brincar com o aparelho.
- A limpeza e a manutenção destinadas a serem realizadas pelo utilizador não devem ser realizadas por crianças sem vigilância.
- Estes aparelhos foram concebidos para uma utilização em ambiente doméstico e comercial.
- A instalação do aparelho deve ser efetuada por pessoal profissionalmente qualificado.
- O sistema elétrico ao qual está ligado o produto deve estar em conformidade com as normas em vigor.
- Para a instalação é necessário incluir um interruptor omnipolar com distância de abertura dos contactos igual ou superior a 3 mm, que permita a desconexão completa nas condições da categoria de sobretensão III.
- Os produtos equipados com motores que contemplam uma ligação monofásica (M) exigem SEMPRE uma conexão a linhas monofásicas alimentadas a 220-240 V (ou somente 230 V quando previsto). Qualquer tipo de modificação representa uma adulteração do produto e provoca a anulação das condições da sua garantia.
- É necessário tomar precauções para evitar que na divisão exista refluxo de gases provenientes da conduta de escape de gás ou de outros aparelhos de combustão de combustível.
- Não é necessário fazer ajustes específicos, pois os aparelhos operam em frequências nominais sem uma configuração preliminar.

4 Segurança/Advertência



OBRIGAÇÃO

- Depois de retirar o produto da embalagem, certifique-se da sua integridade; em caso de dúvidas, consulte imediatamente um revendedor autorizado VORTICE.
- Guarde o aparelho longe do alcance de crianças e pessoas com deficiência quando decidir desconectá-lo da rede elétrica e não utilizá-lo mais.
- Ligar o aparelho à rede de alimentação/tomada elétrica apenas se a capacidade da instalação/tomada elétrica for adequada à sua potência máxima. Caso contrário, dirigir-se prontamente a pessoal profissionalmente qualificado
- O aparelho deve descarregar diretamente para o exterior através de uma conduta individual dedicada.
- Os dados elétricos da rede devem coincidir com os da placa A (fig.1).
- Os cabos de conexão MODBUS e IHM (Interface homemmáquina) devem ter um comprimento não superior a 60 m.



OBRIGAÇÃO

- Em caso de mau funcionamento e/ou avaria do aparelho, contactar imediatamente um Centro de Assistência

Técnica autorizado VORTICE e solicitar, para o eventual reparo, o uso de peças sobressalentes originais VORTICE.

- In caso di danneggiamento del cavo di alimentazione, sostituirlo immediatamente per prevenire ogni rischio; questa riparazione deve essere effettuata presso un Centro Assistenza Tecnica autorizzato VORTICE.
- Se o aparelho cair ou for submetido a fortes impactos, verificar a sua integridade de imediato junto a um Centro de Assistência Técnica autorizado VORTICE.
- O aparelho deve ser montado de forma a garantir que, em condições normais de funcionamento, ninguém possa permanecer nas proximidades de partes móveis ou energizadas.
- A limpeza interna do produto deve ser realizada somente por pessoal qualificado.
- Verificar periodicamente a integridade do aparelho. Em caso de anomalias não utilizar o aparelho, mas entrar prontamente em contacto com um Centro de Assistência Técnica autorizado VORTICE.

**OBRIGAÇÃO**

- Siga as instruções de segurança para evitar danos ao usuário.
- As instruções para a manutenção devem ser seguidas para prevenir danos e/ou desgaste excessivo do aparelho.

**PROIBIÇÃO**

- Não use este produto para uma função diferente da especificada no presente manual de instruções.
- Não deixe as peças da embalagem ao alcance das crianças ou de pessoas inaptas.
- Não utilize o aparelho na presença de substâncias ou vapores inflamáveis tais como o álcool, insecticidas, gasolina, etc.
- Não realizar modificações de qualquer tipo no aparelho.
- Não deixar o aparelho exposto à ação dos agentes atmosféricos (chuva, sol, etc.).
- Não apoiar objetos sobre o aparelho.
- O aparelho não pode ser utilizado como ativador de caldeiras, aquecedores, etc., nem deve descarregar nas condutas de água quente destes aparelhos.
- Não cubra e não obstrua a entrada e saída do aparelho, para garantir uma ótima passagem de ar.

**ATENÇÃO**

- A utilização deste produto obriga ao cumprimento de determinadas regras fundamentais, entre as quais:
 - não deve ser tocado com as mãos molhadas ou húmidas.
 - não deve ser tocado descalço.
- O fluxo de ar extraído deve ser limpo (ou seja, livre de elementos gordurosos, fuligem, agentes químicos e corrosivos ou misturas explosivas e inflamáveis).
- Não cubra e não obstrua a entrada e saída do aparelho, para garantir uma ótima passagem de ar.
- Temperatura máxima de trabalho: 45°C.

**OBRIGAÇÃO**

- No caso de:
 - desmontar o aparelho, com ferramentas adequadas.
 - extração do permutador de calor.
 - extração do módulo dos motores.o aparelho deve primeiro ser desligado e desconectado da rede elétrica.
- Desligar o interruptor geral do sistema ao:
 - detetar uma anomalia de funcionamento
 - decidir executar uma operação de limpeza externa
 - decidir não utilizar o aparelho por períodos breves ou prolongados.

5 Estrutura e fornecimento

As partes principais que compõem o aparelho são:

- um chassi externo composto por um invólucro de espuma de polipropileno e um painel estético frontal.
- o permutador de calor, em poliestireno, do tipo com fluxos cruzados em contracorrente, cuja morfologia particular garante uma eficiência de permuta térmica extremamente elevada; os modelos H são equipados com um trocador de entalpia, que também é capaz de transferir a umidade presente no ar.
- Os dois motores, do tipo sem escovas, de baixo consumo e com duas velocidades predefinidas.
- a eletrônica de gestão, que supervisiona a alimentação, o comando e o controlo do aparelho;
- sensores de temperatura (derivação e degelo)
- painel do utilizador, inserido no painel frontal do aparelho;
- painel remoto (opcional);
- dois filtros ISO Coarse 60% (ex G4) e ePM10 50% (ex M5).

Nota: Para as instalações conformes ao padrão construtivo "Passivhaus" será necessário substituir o filtro ePM10 50% (ex M5) alojado no canal de aspiração do ar externo por filtros ISO ePM1 50% (ex F7).

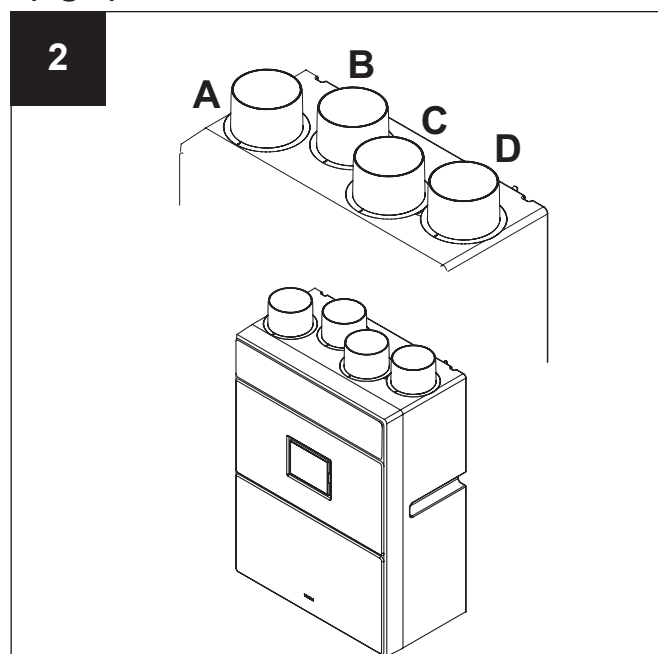
5.1 Significado dos bocais de passagem do ar (fig.2)

A: Entrada de ar limpo

B: Aspiração de ar viciado do interior

C: Aspiração de ar fresco do exterior

D: Expulsão do ar viciado para o exterior



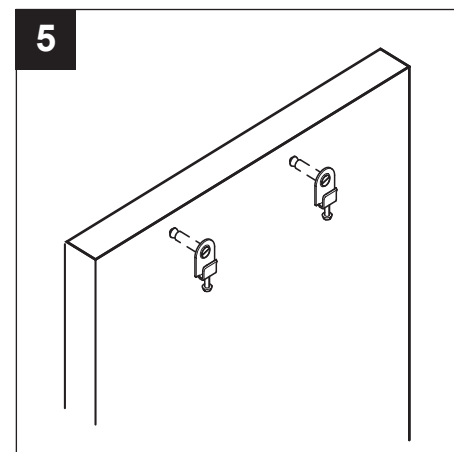
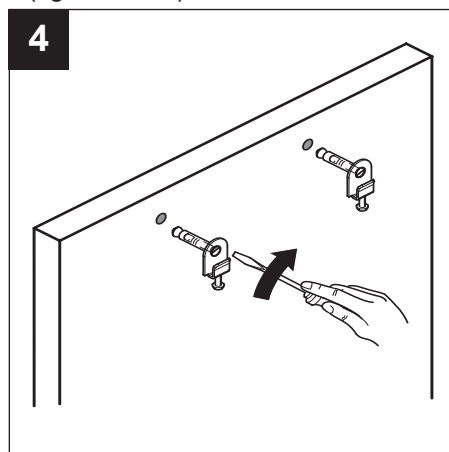
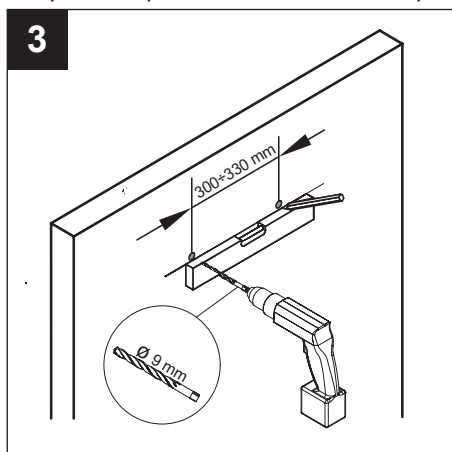
6 Instalação

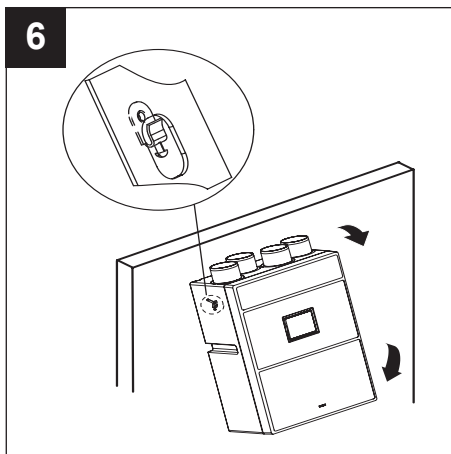
Importante: O aparelho não deve ser instalado externamente.

O aparelho deve ser instalado em plena observância das normas de segurança vigentes no país de destino, bem como das instruções deste folheto informativo. O aparelho deve ser instalado sobre uma superfície ou em uma parede interna da residência, estruturalmente adequadas para suportar o respetivo peso (20 kg máx.). O aparelho não pode ser instalado com o auxílio de materiais adesivos; a ligação das condutas de aeração da máquina deve ser feita com ferramentas adequadas.

6.1 Montagem

O aparelho pode ser instalado em paredes (fig.3,4,5,6,7)



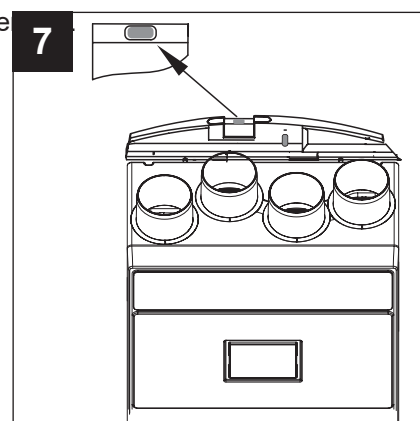


Certifique-se de que o aparelho está bem nivelado para permitir um funcionamento pe

As condutas utilizadas para a canalização devem ser adequadamente dimensionadas. As condutas provenientes do e direcionadas para o exterior devem ser isoladas termicamente e não estar sujeitas a vibrações.

A tubulação de aspiração e introdução, com diâmetro nominal de 125 mm, deve ser fixada aos respetivos bocais do aparelho com o auxílio de abraçadeiras ou outros sistemas de fixação adequados.

Se a descarga ou a entrada de ar ocorre através do teto, é obrigatório utilizar um dispositivo de proteção contra a formação de condensação e a entrada de água pluvial.

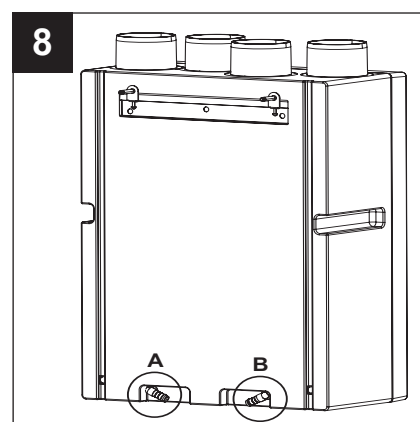


6.2 Descarga da condensação

Durante o funcionamento normal, a condensação formada é recolhida no fundo do aparelho, dentro de um recipiente duplo dotado de duas linhas de descarga. Os pontos de conexão estão situados na parte inferior da parte posterior do aparelho. A descarga da condensação pode ser feita conectando aos pontos de descarga dois tubos flexíveis com um diâmetro interno de aproximadamente 16 mm.

Para prevenir a formação de bolhas de ar é necessário montar ambos os sifões (não fornecidos) Indicações importantes:

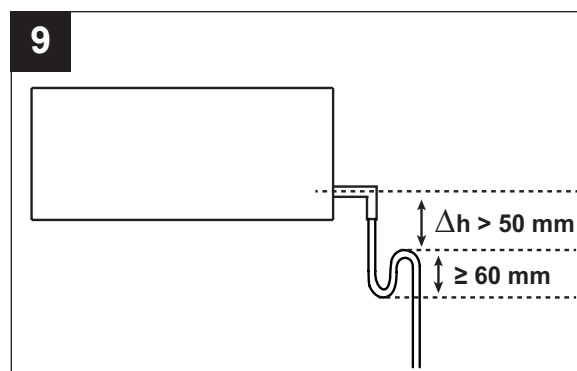
- funcionamento durante o inverno: alta alta probabilidade de formação de condensação; é obrigatória a conexão dos tubos de descarga com um sifão (Fig.8 Pos. A)
- funcionamento durante o verão: probabilidade de formação de condensação; é aconselhada a conexão dos tubos de descarga com um sifão (Fig.8 Pos. B).



Corte a extremidade do tubo na diagonal

Nota: É necessário montar o sifão respeitando todas as medidas indicadas na Fig.9; diversamente, o funcionamento regular do aparelho não pode ser garantido. Corte diagonalmente as partes terminais dos tubos.

A descarga da condensação pode ser feita também utilizando o sistema de esgoto residencial.



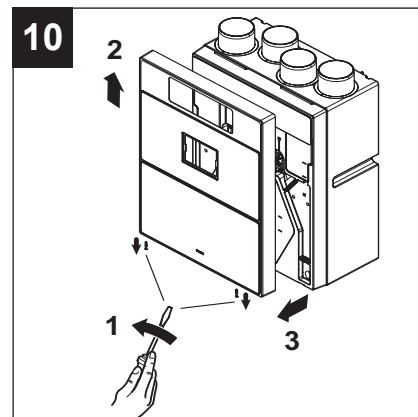
6.3 Acessibilidade

O aparelho é facilmente acessível graças à porta frontal (Fig. 10) para facilitar eventuais intervenções de serviço/manutenção.
(Consulte também o parágrafo “Manutenção/limpeza”).

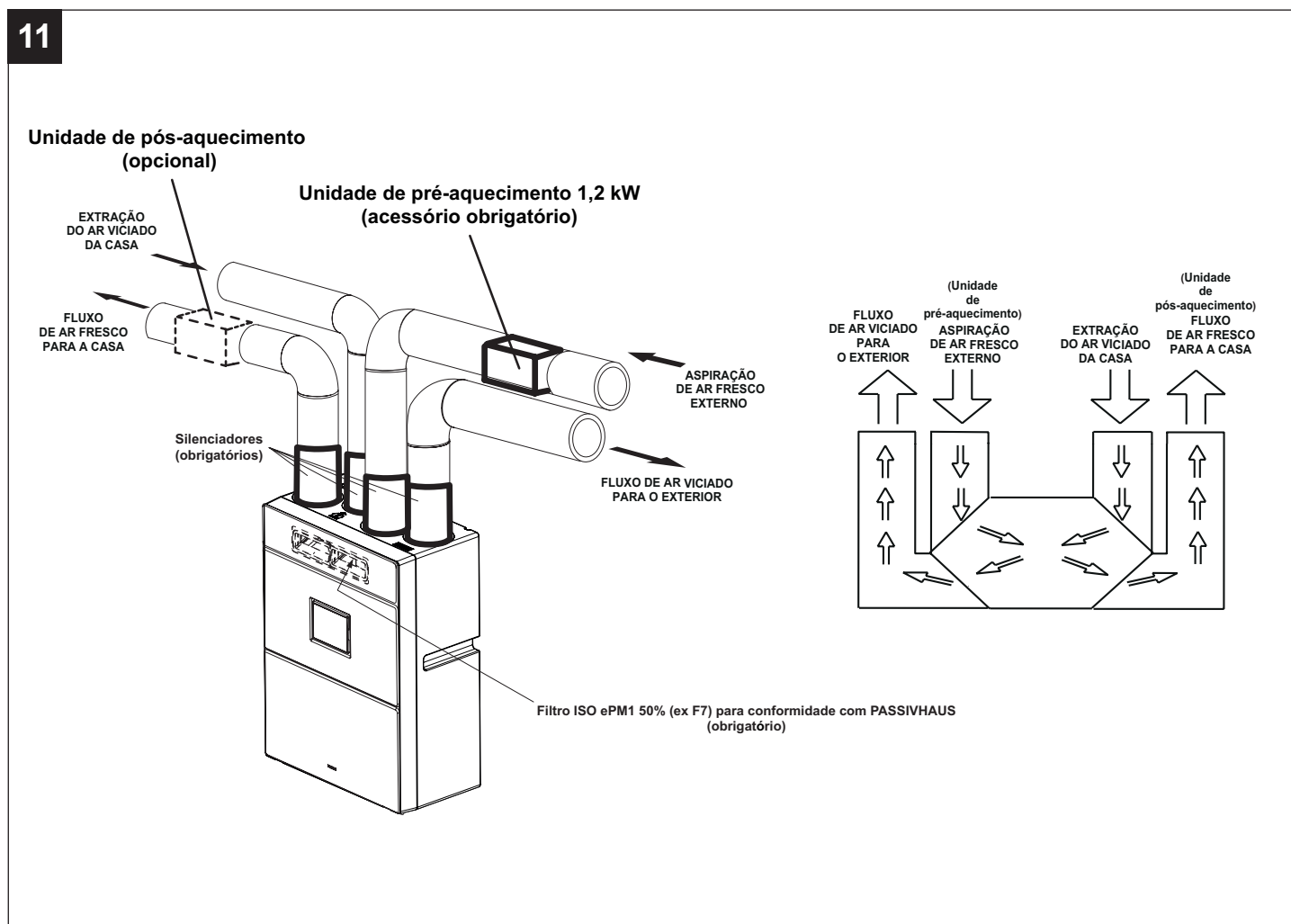
6.4 Ligação da tubulação

Os encaixes do aparelho têm um diâmetro nominal equivalente a 125 mm. Tubos rígidos ou flexíveis podem ser conectados às saídas do aparelho.

ATENÇÃO: Para as instalações conformes ao padrão construtivo “Passivhaus” será necessário instalar silenciadores em todas as 4 saídas de aeração.



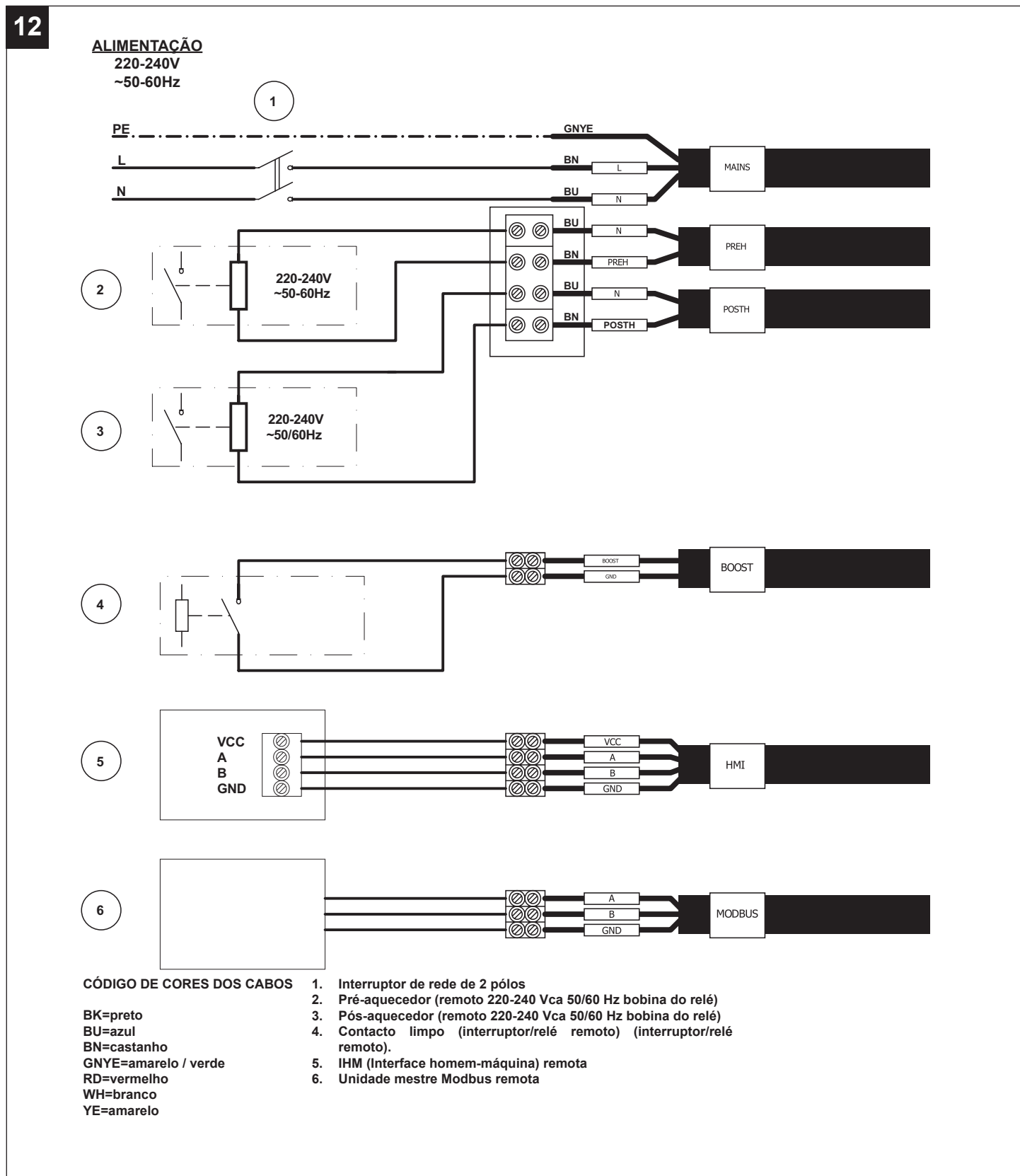
6.5 Esquema de funcionamento do sistema



6.6 Conexões de fiação

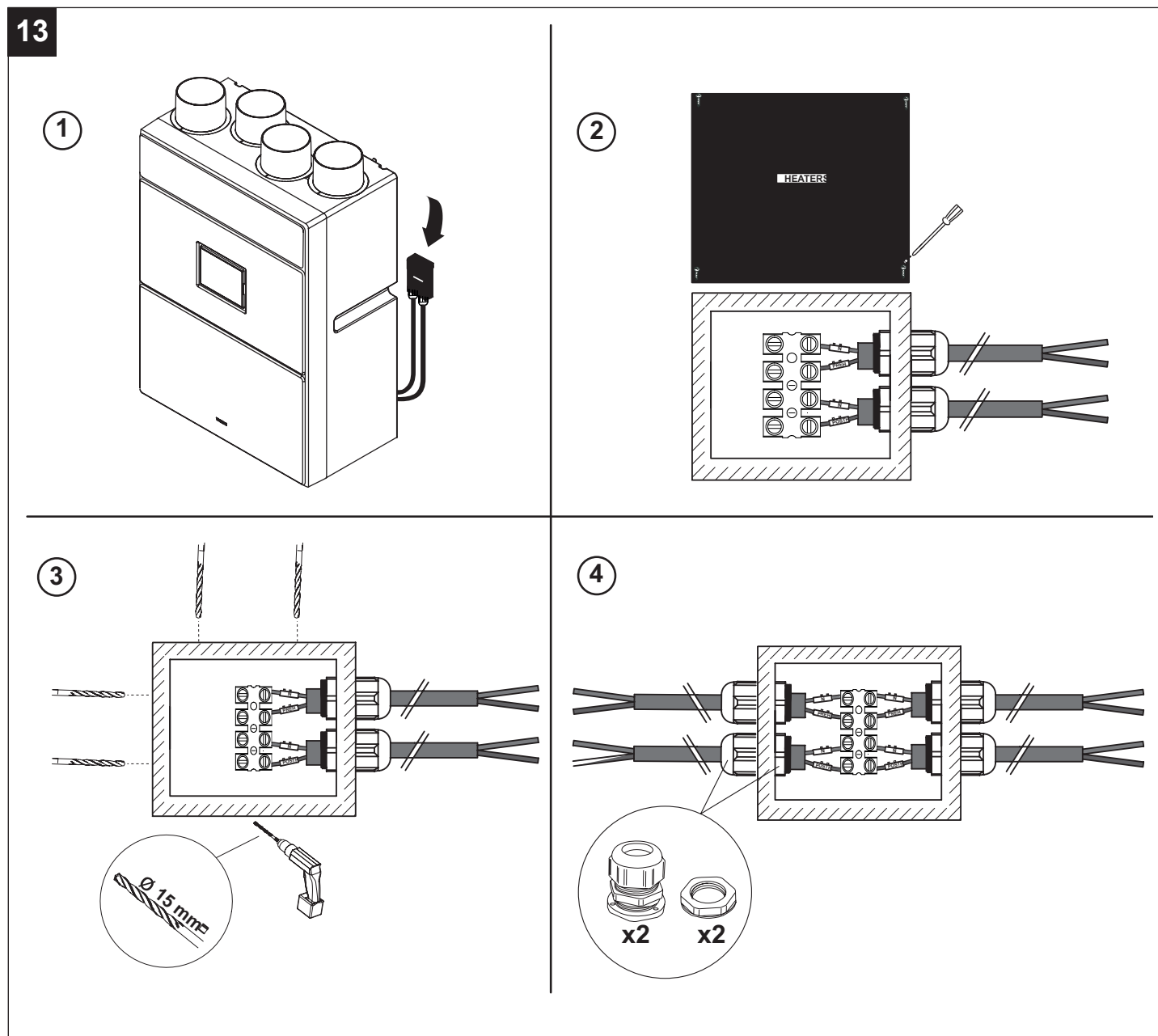
ATENÇÃO: Para conectar o display remoto da HMI à máquina, utilize cabos com seção entre 0,35 mm² e 2,5 mm². Comprimento máximo 60 m. Como o cabo de conexão do display deve ser mantido separado ou afastado dos cabos de alimentação, caso haja problemas de interferência eletromagnética de outros dispositivos instalados no ambiente (causando mau funcionamento do display), recomenda-se a utilização de cabos blindados.

ATENÇÃO: Para conectar a fonte de alimentação do produto, use um cabo com seção mínima de 3X0,75 mm² H05VV-F.



6.7 Conexões da caixa elétrica (fig.13)

1. Identificar a caixa elétrica posicionada na parte posterior da máquina.
2. Abrir a caixa.
3. Furar a caixa na posição pretendida pelo instalador.
4. Aplicar os passa-cabos, efetuar a conexão dos cabos ao terminal de bornes e fechar novamente a caixa.



7 Uso

Após o arranque, durante os primeiros 3 minutos de funcionamento, o aparelho efetua o reposicionamento da válvula de derivação (by-pass).

Em seguida, os motores atingem e mantêm a velocidade predefinida.

Nota: este comportamento do sistema é normal e não deve ser considerado anómalo.

O produto mantém um funcionamento de tipo contínuo.

7.1 Operação "Recuperação de calor"

Este tipo de operação é normalmente ativo, exceto na presença de:

- funções automáticas "No-Frost", "By-Pass" e "Pós-ventilação": ativas.

O ar viciado (B) é expelido para fora através de um duto externo (D). Ao mesmo tempo, o ar fresco (C) é aspirado de fora. Isso é aquecido ou resfriado pela ação do trocador de calor ar / ar. O ar fresco é liberado no ambiente pelo duto de ventilação (A).

7.2 Operação "No-Frost"

A operação pode ser ativada se pelo menos 2 minutos se passaram desde que os ventiladores foram ligados.

O "No frost" é ativado automaticamente quando o aparelho detecta uma temperatura do ar externa muito baixa, por às vezes. Quando o "No-Frost" está em execução:

- no display aparece a inscrição "No-Frost";
- o usuário não pode alterar a velocidade de ventilação;
- a função "Programação" está desabilitada.

O principal objetivo da função "No-Frost" é evitar danos ao aparelho devido a temperaturas muito baixas. A iluminação do LED 6 indica uma condição de "tempo de sem congelamento": o procedimento sem congelamento, neste caso, não é suficiente e o aparelho entra em proteção por uma hora, com os motores parados, após o que o sistema reativar a máquina.

Nota: A reativação do dispositivo é automática e não requer intervenção do usuário.

Nota: Para as instalações conformes ao padrão construtivo "Passivhaus" será necessário instalar um pré-aquecedor no canal de aspiração externo.

7.3 Operação "By-Pass"

Este tipo de operação é ativado automaticamente e é útil para ventilar o apartamento sem transferência de calor.

A abertura da válvula by-pass permite a extração direta do ar interno (B), evitando sua passagem para dentro do trocador de calor. O fluxo de ar introduzido (A) na casa continua a passar através do trocador, o que não será mais eficaz.

A "temperatura de desvio" representa a "temperatura desejada", com relação à qual a máquina ativa / desativa o Desviar. O valor predefinido de "temperatura de desvio" é 18 ° C.

Nota: A operação automática do "By-Pass" é desativada quando:

- a temperatura do ar externo é inferior a 15 ° C;
- a função "No-Frost" **está ativa**.

Exemplo: caso de outono (tarde ensolarada)

Temperatura do ar externo = 23 ° C;

Temperatura do ar interior = 20 ° C;

Temperatura de Bypass = 24 ° C.

O sistema retira o ar externo (mais quente) sem trocar calor com o ar interno (mais frio). Nisso Desta forma, graças às condições atmosféricas, é obtido um "aquecimento livre".

Exemplo: caso de primavera (manhã)

Temperatura do ar exterior = 16°C;

Temperatura do ar interior = 20 ° C;

Temperatura de desvio = 18 ° C.

O sistema retira o ar externo (mais frio) sem trocar calor com o ar interno (mais quente). Nisso Desta forma, graças às condições atmosféricas, é obtido um "resfriamento livre".

Controle de amortecedor "By-Pass"

O controle da posição do amortecedor é realizado:

1. Quando ligado, o aparelho reduz a velocidade dos dois motores, por permitir o reposicionamento da válvula de desvio. Posteriormente, os motores são ativados.

2. Após 24 horas da última abertura do By-pass, o equipamento força a ativação do By-pass a verificar a posição real do amortecedor:

- se o obturador estiver aberto, força sua abertura;
- se o amortecedor estiver fechado, ele o força a fechar.

Esse comportamento do sistema é normal e não deve ser considerado uma anomalia.

NOTA:

- Durante cada abertura ou fechamento do desvio (máximo de 180 segundos), o sistema reduz automaticamente a velocidade do ventilador 20%, para facilitar o movimento do amortecedor de by-pass;
- Se os sensores de temperatura apresentarem anomalias de leitura, o desvio permanecerá fechado como precaução. Quando o modo está ativo, no display aparece a palavra "By-pass": ver "Página inicial" no parágrafo "Funcionamento de utilização".

7.4 Operação "pós-ventilação"

Esse comportamento do sistema é normal e não deve ser considerado uma anomalia.

- desligar o aquecedor elétrico (pré-aquecedor)

ambos os motores são ativados (por cerca de 3 minutos) para eliminar o calor acumulado.

- desligar o aparelho (Off)

o ar é extraído à velocidade máxima (por cerca de 2 minutos) para descartar o condensado acumulado na unidade de recupe ração de calor.

Esse comportamento do sistema é normal e não deve ser considerado uma anomalia.

7.5 Operação de "Programação" (apenas para painel remoto)

Modo de operação especial: habilitado manualmente e permite ao usuário programar a velocidade do ar semanal. Na verdade, permite que você atribua até 6 slots de tempo com velocidades diferentes, incluindo parando o equipamento. Quando o modo está ativo, a palavra "Programa" aparece. Na tela: consulte a "Página inicial" no parágrafo "Funções do painel remoto". As velocidades podem ser alteradas manualmente, mesmo em intervalos. especificado: neste caso, a palavra "Prg" piscará por 30 minutos, após o que voltará a funcionar na velocidade definida na programação horária, se durante os 30 minutos intervir qualquer outra função que altere a velocidade, o 30 minutos contar. Para obter detalhes sobre como definir faixas horárias e datas, consulte "Programação de horário" no parágrafo "Funções do painel remoto". Para obter detalhes sobre como ativar / desativar a função, consulte "Ativação / desativação do modo PR ativo" no parágrafo "Funções do painel remoto".

7.6 Operação "Férias"

Modo operacional específico: é ativado manualmente e é útil se o usuário sair da sala por mais de um dia. A operação (indicada pelo LED 1 aceso) requer:

- velocidade "30% menor que a mínima" (nenhuma outra velocidade é prevista; o equipamento OFF não é fornecido).
- sensores ambientais desativados (entradas remotas não podem ser ativadas)
- bypass sempre fechado.

Quando a função está ativa, no display aparece a palavra "Férias": ver "Página inicial" no parágrafo "Operação do painel remoto".

NOTA: Ao ativar o modo "Feriado", as outras funções / ajustes no produto são desativados.

Para reativar os outros recursos / ajustes do produto, você deve primeiro desativar o modo "Férias".

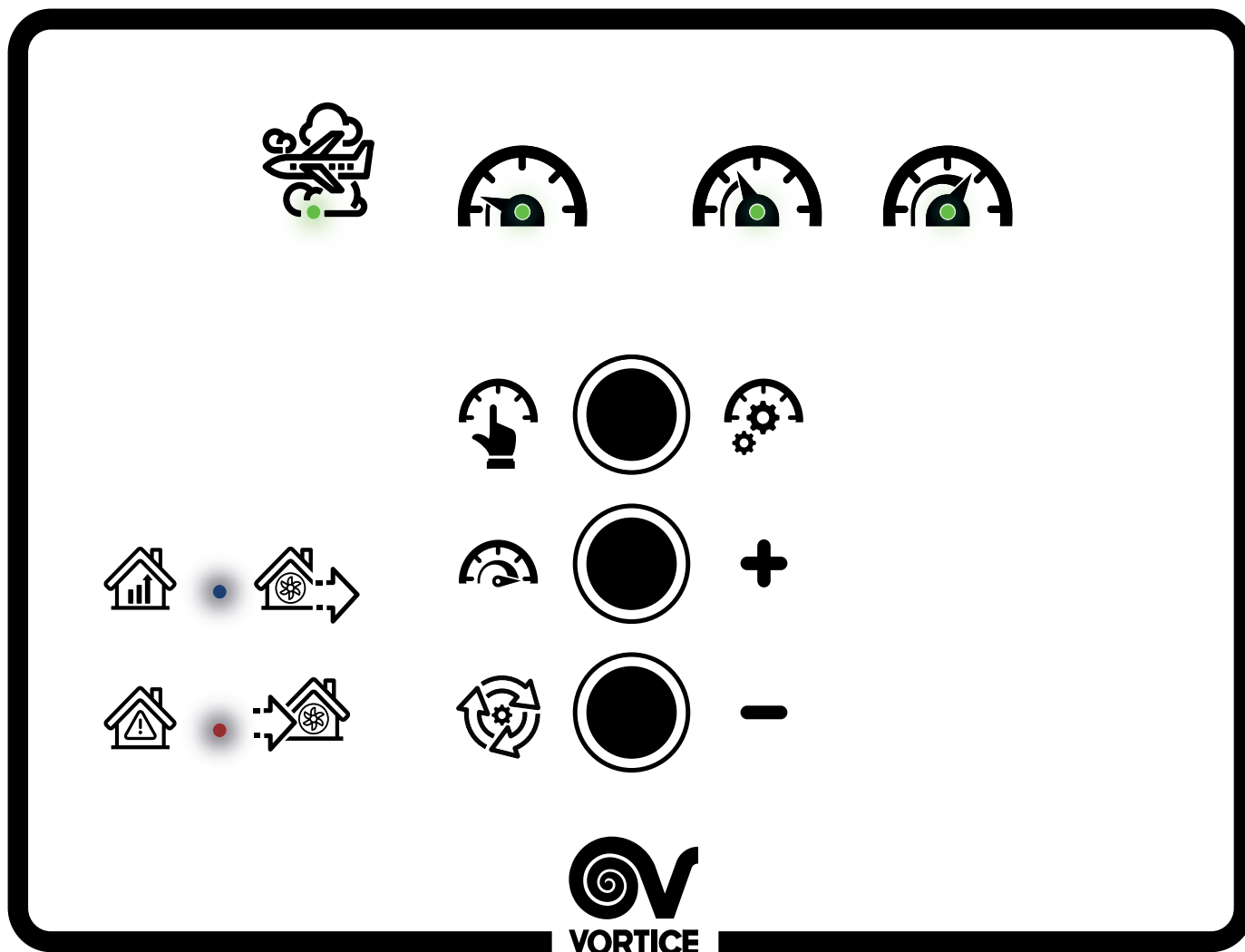
7.7 Função pós-ventilação

- Se a temperatura do ar distribuído (T Sup) for inferior à temperatura limite do pós-aquecedor diminuída de 0,5 °C (histerese), e o pós-aquecedor está habilitado, o pós-aquecedor liga.
- Se a temperatura do ar distribuído (T Sup) for superior à temperatura limite do pós-aquecedor aumentada de 0,5 °C (histerese), o pós-aquecedor desliga.
- Se a unidade estiver configurada no modo FÉRIAS ou no modo "bypass" de verão, ou ainda se o pós-aquecedor for desativado no menu do instalador, o pós-aquecedor não deve ser nunca ligado.
- Se for selecionada a opção OFF durante a operação do pós-aquecedor, este último desliga prontamente e o motor de alimentação continua a funcionar por 2 minutos na velocidade de impulso.

O aparelho pode ser controlado através de um painel de comandos dedicado, cujas funções são descritas a seguir. É possível combinar um pré-aquecedor VORTICE, cuja eventual instalação deve ser confiada a um técnico qualificado. A distância mínima entre um eventual pré-aquecedor e o aparelho é de 500 mm.

8 Funções do painel do utilizador/técnico instalador

14



LED		
	Utilizador	Instalador
1	Mod. Férias	Não utilizado
2	Velocidade mínima	<ul style="list-style-type: none"> • se aceso com LED 6 em mod. Vmin supply • se aceso com LED 5 em mod. Vmin exhaust
3	Velocidade média	Não utilizado
4	Velocidade máxima	<ul style="list-style-type: none"> • se aceso com LED 6 em mod. Vmax supply • se aceso com LED 5 em mod. Vmax exhaust
5	Led bypass	veja LED 2 e 4
6	Led alarmes	veja LED 2 e 4

O painel contempla o funcionamento do aparelho no modo Utilizador e no modo Instalador (veja a seguir).

8.1 Modo Utilizador

Botão A: escolha do modo

Pressione o botão A a fim de selecionar o modo (pressione sequencialmente para selecionar ciclicamente: modo Holiday, modo Min., modo Med., OFF (se pressionado por 5 segundos).

Holiday

Acende-se o LED 1, os ventiladores trabalham a uma velocidade 30% inferior em relação à velocidade mínima. Neste modo a função de reforço (boost) é desativada e a derivação (by-pass) fechada.

Min

Acende-se o LED 2, os ventiladores trabalham à velocidade mínima.

Med

Acende-se o LED 3, os ventiladores trabalham à velocidade média: $V_{med} = (V_{min} + V_{max})/2$

OFF

Pressionando por 5 segundos o botão A entra-se no modo OFF para mais informações, consulte a página 25 operação "PÓS-VENTILAÇÃO"

Botão B: Modo Vmax

Acende-se o LED 4, os ventiladores trabalham à velocidade máxima (Vmax).

Pressionando o botão uma segunda vez, a máquina retornará à velocidade definida anteriormente.

NOTA: A tecla está desativada durante o modo de férias.

Botão C: Reinicialização dos alarmes

Aqui está como distinguir e redefinir os vários tipos de alarme:

- Nenhum alarme ativo: LED 6 desligado
- Alarme filtros obstruídos sem bloqueio: LED 6 a piscar lentamente (0,5 seg ON, 4 seg OFF) Reinicie SOMENTE após a substituição dos filtros (para substituição do filtro, consulte a página 28). Mantenha pressionado o botão C por 5 segundos para redefini-lo.
- Alarme genérico sem bloqueio: LED 6 a piscar rapidamente (0,5 seg ON, 0,5 seg OFF) Pressione o botão C uma vez para redefini-lo. Se o LED continuar piscando após pressioná-lo, ligue para o Centro de Assistência Técnica VORTICE autorizado.
- Alarme genérico com bloqueio: LED 6 aceso em modo fixo. NÃO é redefinível, se persistir por mais de 2 horas, ligue para o centro de assistência técnica autorizada da VORTICE.

8.2 Modo Instalador

O instalador tem a possibilidade de ajustar as velocidades mínima e máxima individualmente, primeiramente do motor impulsión (supply) e em seguida do motor extracción (exhaust), ou ainda de definir a velocidade padrão.

Para entrar neste modo de funcionamento pressione contemporaneamente os botões A e B por 5 segundos: Após esse período, as teclas podem ser liberadas e os LEDs piscarão 3 vezes para confirmar.

O ventilador de impulsión (supply) acende-se e trabalha à velocidade mínima, enquanto o ventilador de extracción (exhaust) desliga-se; os LEDs 6 e 2 piscam para indicar a ativação do modo "Vmin impulsión (supply)".

Botão A; escolha do modo de instalação

Pressionando repetidamente o botão A no modo Instalador é possível selecionar as velocidades mínima e máxima dos respetivos ventiladores de alimentação e exaustão, na seguinte ordem: Vmin impulsión (supply) (LED 6 e LED 2 piscando) -> Vmin extracción (exhaust) (LED 5 e LED 2 piscando) -> Vmax impulsión (supply) (LED 6 e LED 4 piscando) -> Vmax extracción (exhaust) (LED 5 e LED 4 piscando) -> todos os LEDs piscam 3 vezes indicando a saída a partir do modo Instalador.

Botão B: aumento da velocidade +

O botão tem a função de aumentar a velocidade corrente selecionada através do botão A.

- pressione para aumentar a velocidade gradualmente, de unidade em unidade

Botão C: diminuição da velocidade -

O botão tem duas funções: diminuir a velocidade corrente selecionada através do botão A e, se pressionado por 5 segundos, restaurar os valores padrão de velocidade.

- pressione para diminuir a velocidade gradualmente, de unidade em unidade

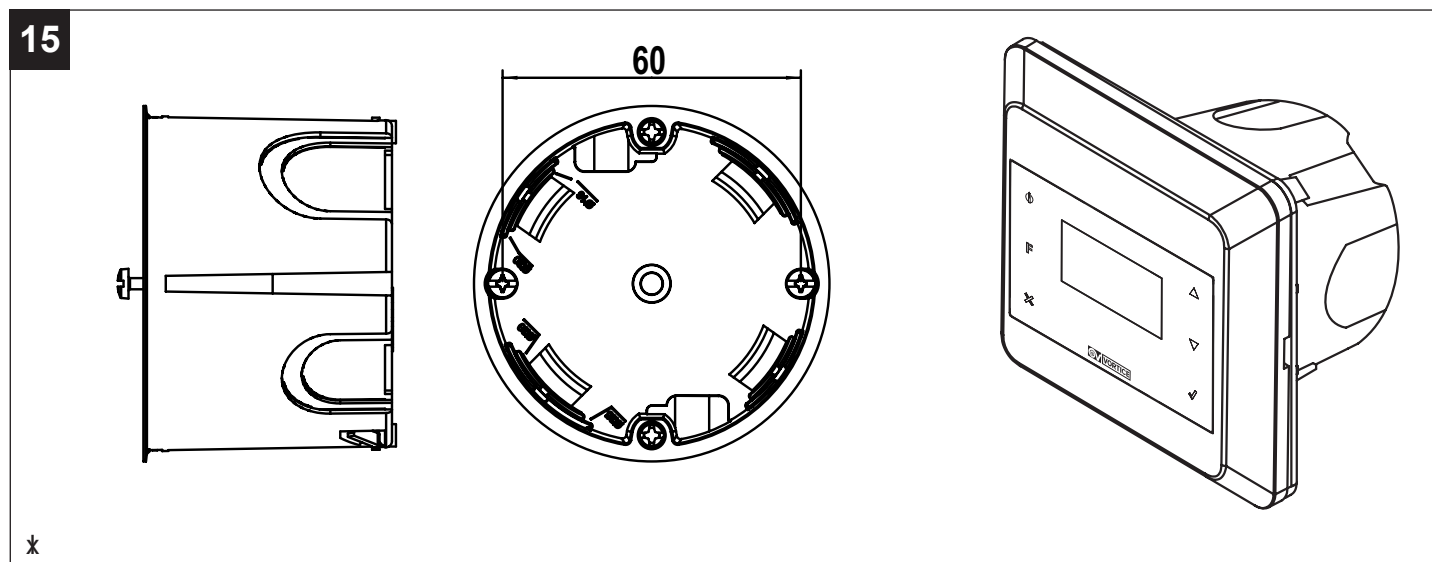
Valores padrão:

Velocidade mínima% Exh/Sup	Velocidade máxima% Exh/Sup	Velocidade média%=>calculada% Exh/Sup
28/28	100/100	64/64

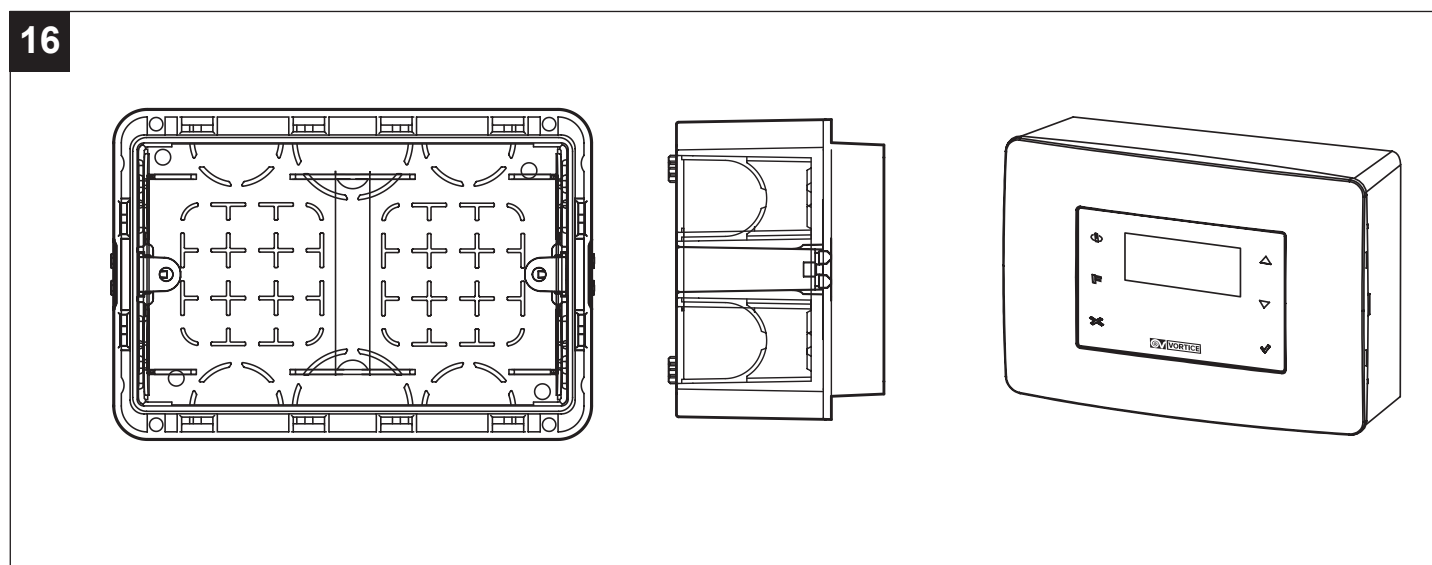
9 Acessórios - painel remoto

Dependendo do tipo de caixa elétrica, os seguintes acessórios podem ser encomendados: quadro, quadro auxiliar, placa e painel controle remoto multifuncional.

- COD. 21.381 - CB LCD D : Este acessório pode ser usado na presença de uma caixa embutida com furos de 60 mm (caixa não incluída). (Veja a Fig.15).



- COD. 21.194 - CB LCD R : Este acessório pode ser usado na presença de uma caixa embutida padrão 503 (caixa não fornecida). (Veja a Fig.16).



10 Funções do painel remoto

A gestão do produto também pode ser confiada a uma interface de usuário que permite:

- As configurações que podem ser feitas no painel remoto são as mesmas para a interface de membrana.

Interface de usuário

A interface do usuário é realizada por meio de um display gráfico e algumas teclas, conforme mostrado na figura a seguir. Através da interface do utilizador é possível executar as seguintes operações:

- Selecione o modo de operação.

- Controlo das temperaturas
- Gestão dos alarmes.
- Ajuste de velocidade
- Horário semanal

I	Botão de chamada função 1.
II	Botão de chamada função 2.
X	Botão que permite sair da página visualizada.
▲	Botão que permite: aumentar a velocidade / deslocar-se para a linha ou o valor superior.
▼	Botão que permite: diminuir a velocidade / deslocar-se para a linha ou o valor inferior.
✓	Botão de confirmação (OK).

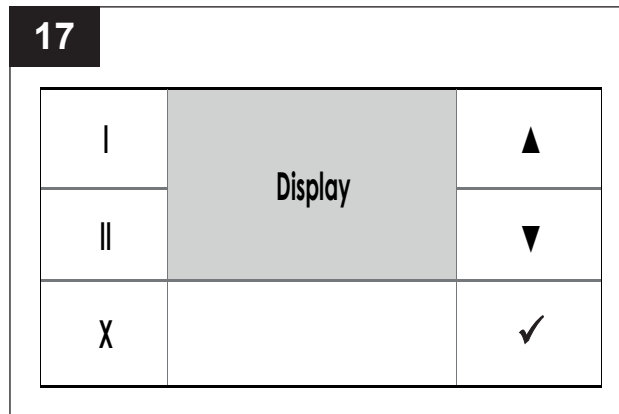
A retroiluminação dos botões e do ecrã permanece ativa por cerca de dois minutos a partir do último acionamento de um botão qualquer. Sem retroiluminação, o pressionamento de um botão qualquer reativa esta opção sem a execução de funções adicionais.

Página "INICIAL"

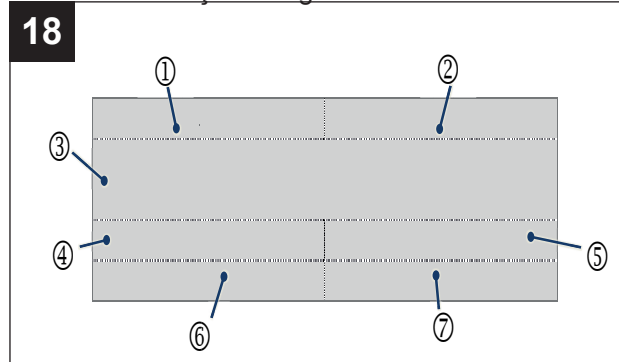
Após a ligação, o ecrã exibe o logótipo Vortice por aproximadamente 10 segundos. Em seguida, é aberta a página inicial "HOME".

Esta página permite a exibição de diversos dados úteis para controlar e gerir o aparelho. Os dados e as informações que a página pode exibir são indicados na figura e tabela abaixo.

1	• Área do ecrã normalmente deixada em branco
2	• "By-Pass", se esta função estiver ativa. • "No-Frost", se esta função estiver ativa.
3	• Estado funcional do aparelho: MIN , MED , MAX , OFF • com conseqüente bloqueio do aparelho: • mensagens "Alarme!" e "Bloqueio!" alternadas; sem bloqueio do aparelho: mensagem de "Alarme!". Consultar "Alarmes" no parágrafo "Operação e uso". • "Férias", se esta função estiver ativa.
4	• "Ext" - Valor da temperatura do ar externo (por exemplo, Ext +5 °C) após o pressionamento do botão [II]. Ver Figura 2, letra (A).
5	• "Int": Valor da temperatura do ar interno (por exemplo, Int +22 °C) após o pressionamento do botão [II]. Ver Figura 2, letra (B). • "Progr." no caso de programação semanal habilitada, pressionando o botão [I]. • Se a programação semanal estiver ativa e o utilizador variar a velocidade manualmente, a escrita "Prog." será exibida intermitentemente. • A escrita "Man" é exibida quando a programação não está habilitada.
6	• "Exh": Valor da temperatura do ar exausto (por exemplo, Exh +18 °C) após o pressionamento do botão [II]. Ver Figura 2, letra (D). • Data (por exemplo, 04/03/2022), após o pressionamento do botão [I].
7	• "Sup": Valor da temperatura (por exemplo, Sup +21 °C), após pressão do botão [II]. • Horário (por exemplo, 12:30) após o pressionamento do botão [I].



A ilustração a seguir mostra as áreas da tela



A seguir são apresentados alguns exemplos e páginas iniciais (HOME)

	Bypass
MIN	
Ext +5°C	Int +22°C
Exh +18°C	Sup +21°C

	NoFrost
MED	
	Progr
03/04/2017	12:30

Ligar / desligar o aparelho

Sempre que o aparelho estiver em OFF, a página inicial "HOME" exibirá em sua parte central a escrita "OFF" (desligado).

Para ligar o aparelho: a partir da página inicial "HOME", pressionar o botão [▲].

ATENÇÃO: Ao ligar o aparelho pára os dois motores por 2 minutos, para permitir o reposicionamento da válvula de derivação. Os motores são então acionados. Durante este período, "OFF" é exibido e o usuário não pode fazer nenhuma alteração.

Para desligar o aparelho: a partir da página inicial "HOME", pressionar o botão [▼], até que seja exibida a seguinte escrita: "OFF" (desligado).

ATENÇÃO: Em caso de seleção da opção de desligamento (OFF), o ar é extraído à máxima velocidade por cerca de 2 minutos a fim de eliminar a condensação acumulada no recuperador de calor. Durante este intervalo de tempo, permanece exibida a escrita "Desligado" e o utilizador não pode realizar modificações.

MIN	

OFF	

Selecionando o modo de operação

Para alterar o modo de operação: a partir da página inicial "HOME", pressionar o botão [▲] até que uma das seguintes mensagens seja exibida: "MIN", "MED", "MAX" ou "OFF". Cada texto exibido corresponde a uma diversa velocidade dos ventiladores e, conseqüentemente, a um fluxo de ar diferente.

MAX	

MED	

Página “Menu Principal”

A partir da página inicial “HOME”, pressionando o botão [✓], tem-se acesso à página “Menu Principal”.
 página é possível gerir:

- Menu relativo à utilização (permite ativar determinados dispositivos ou funções);
- Alarmes (permite verificar e gerenciar possíveis alarmes);
- Configuração (permite configurar a data e hora);
- Informações (permite visualizar as versões software em uso).

Para mover de uma linha para outra, use as teclas [▲] e [▼].

Utilizar o botão [✓]: para entrar na página evidenciada.

Utilizar o botão [X]: para sair de uma página sem salvar.

MAIN MENU
USE MENU
ALARM
SETUP
INFO

MAIN MENU
USE MENU
ALARM
SETUP
INFO



ADVERTÊNCIA

- Depois de transcorridos 2 minutos sem que nenhum botão tenha sido acionado, a página inicial “Home” é restaurada, sem salvar eventuais modificações.

Página “Menu Uso”

Para aceder ao Menu do utilizador ou ao Menu do instalador a partir do “Menu Principal”, seleccionar a opção “Menu Uso” e pressionar o botão [✓]. É solicitada a introdução de uma palavra-chave para permitir o acesso ao Menu do utilizador ou ao Menu do instalador.

As credenciais de acesso são detalhadas abaixo:

- 013 UTILIZADOR
- 023 TÉCNICO INSTALADOR

Página “Menu Uso” utilizador

Seleccionar a opção “Menu Uso” (utilizador) inserindo a palavra-chave conforme mostrado no figura.

Através desta nova página é possível gerir:

- Ativação de feriados do modo “Férias”:

Para mover de uma linha para outra, use as teclas [▲] e [▼].

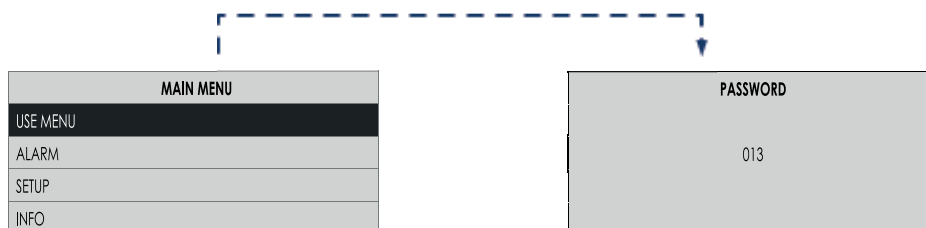
Para seleccionar SIM / NÃO: pressione a tecla [✓] para ativar / desativar a função ou o dispositivo destacado.

A tecla [X] sai da tela atual e retorna à tela anterior sem salvar.

- Ativação da programação ativa do modo “Programação”:

O dispositivo funciona de acordo com os dias e horários configurados na função “SETUP”.

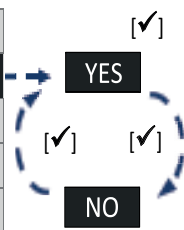
Para seleccionar SIM / NÃO: pressione a tecla [✓] para ativar / desativar a função ou o dispositivo destacado.



ADVERTÊNCIA

- Depois de transcorridos 2 minutos sem que nenhum botão tenha sido acionado, a página inicial “Home” é restaurada, sem salvar eventuais modificações.

USE MENU	
HOLIDAY	NO

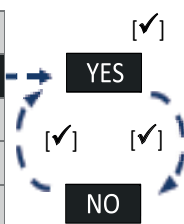


Ativar / desativar o modo Férias

Utilizando os botões de seta [▲] e [▼] selecionar a opção “HOLIDAY” (FÉRIAS); pressionar o botão [✓]:

- para ativar selecionar “YES” [SIM].
- para desativar selecionar “NO” [NÃO].

USE MENU	
ACT. PROG	NO



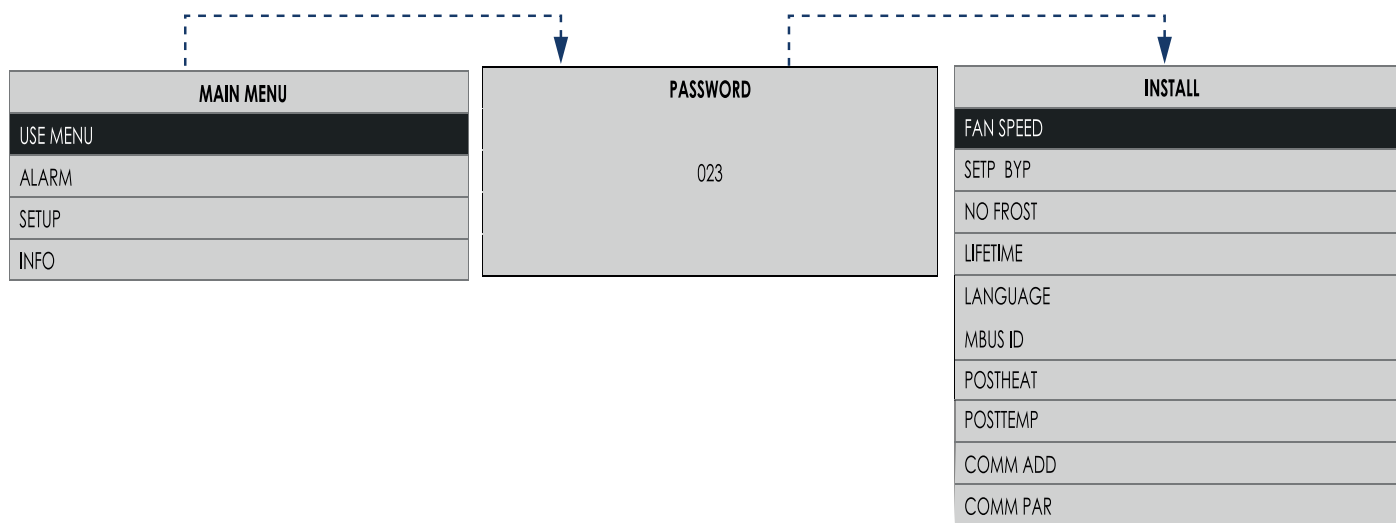
Ative / desative o modo de programação ativo

Utilizando os botões de seta [▲] e [▼] selecionar a opção “ACT. PROG”. pressionar o botão [✓]:

- para ativar selecionar “YES” [SIM].
- para desativar selecionar “NO” [NÃO].

Página “Menu Uso” instalador

Selecionar a opção “USE MENU” inserindo a palavra-chave conforme mostrado na figura.



Através desta nova página é possível gerir:

<ul style="list-style-type: none"> • Fan speed Permite definir a velocidade MIN e MAX dos 2 ventiladores. 	<div style="border: 1px solid black; padding: 5px; background-color: #f0f0f0;"> <p style="text-align: center;">FAN SPEED</p> <table style="width: 100%; border-collapse: collapse;"> <tr> <td style="border-bottom: 1px solid black;">FAN1</td> <td style="border-bottom: 1px solid black;">MIN</td> </tr> <tr> <td>FAN1</td> <td>MAX</td> </tr> <tr> <td>FAN2</td> <td>MIN</td> </tr> <tr> <td>FAN2</td> <td>MAX</td> </tr> </table> <div style="text-align: right; margin-top: 10px;"> ▲ ▼ </div> </div>	FAN1	MIN	FAN1	MAX	FAN2	MIN	FAN2	MAX
FAN1	MIN								
FAN1	MAX								
FAN2	MIN								
FAN2	MAX								
<ul style="list-style-type: none"> • Setp Byp O modo "By-Pass" é ativado em função da temperatura. "Setp Byp" é selecionável dentro de uma faixa variável entre 15 °C e 30 °C (valor padrão 18 °C). 	<div style="border: 1px solid black; padding: 5px; background-color: #f0f0f0;"> <p style="text-align: center;">SETP BYP</p> <p style="text-align: center; margin-top: 20px;">018</p> <div style="text-align: right; margin-top: 10px;"> ▲ ▼ </div> </div>								
<ul style="list-style-type: none"> • No Frost A partir do "Menú usuario" do Instalador, seleccionando "No Frost", acessa-se o menu "No Frost". A partir daqui, é possível escolher as funções ativáveis durante o procedimento "No Frost". Para obter mais informações sobre como escolher as funções: Consulte: "Menu de uso do instalador", "Menu de No Frost". 	<div style="border: 1px solid black; padding: 5px; background-color: #f0f0f0;"> <p style="text-align: center;">NO FROST</p> <p style="border: 1px solid black; padding: 2px; display: inline-block; margin-top: 10px;">UN - BALAN.</p> HEATER HEATER FORC </div> <div style="text-align: right; margin-top: 10px;"> ▲ ▼ </div>								
<ul style="list-style-type: none"> • Lifetime Permite configurar a duração dos filtros, que pode variar de 3 a 6 a 12 meses. 	<div style="border: 1px solid black; padding: 5px; background-color: #f0f0f0;"> <p style="text-align: center;">LIFETIME</p> <p style="text-align: center; margin-top: 20px;">012</p> <div style="text-align: right; margin-top: 10px;"> ▲ ▼ </div> </div>								
<ul style="list-style-type: none"> • Language Seleção de idioma 	<div style="border: 1px solid black; padding: 5px; background-color: #f0f0f0;"> <p style="text-align: center;">LANGUAGE</p> <p style="text-align: center; margin-top: 20px;">ITA</p> <div style="text-align: right; margin-top: 10px;"> ▲ ▼ </div> </div>								
<ul style="list-style-type: none"> • Modbus ID Na presença de outra interface do utilizador HMI instalada em remoto, é possível configurar um endereço diverso do definido por padrão, que é "160". 	<div style="border: 1px solid black; padding: 5px; background-color: #f0f0f0;"> <p style="text-align: center;">MBUS ID</p> <p style="text-align: center; margin-top: 20px;">160</p> <div style="text-align: right; margin-top: 10px;"> ▲ ▼ </div> </div>								
<ul style="list-style-type: none"> • POSTHEAT É a variável que controla o acionamento de um pós-aquecedor, se houver. O valor padrão modificável é: YES. 	<div style="border: 1px solid black; padding: 5px; background-color: #f0f0f0;"> <p style="text-align: center;">POSTHEAT</p> <p style="text-align: center; margin-top: 20px;">YES</p> <div style="text-align: right; margin-top: 10px;"> ▲ ▼ </div> </div>								

<p>• POSTTEMP É a variável que define o valor de temperatura limite, para além da qual é ativado o pós-aquecedor (se houver). O valor padrão, modificável, é: 16 °C.</p>	<div style="border: 1px solid gray; padding: 10px; text-align: center;"> POSTTEMP 16 </div> <div style="text-align: right; margin-top: 10px;"> ↑ ▲ ↓ ▼ </div>
<p>• Comm add É a variável que define o endereço do modbus escravo. O valor padrão, que pode ser alterado de 001 para 254, é 1.</p>	<div style="border: 1px solid gray; padding: 10px; text-align: center;"> COMM ADD 001 </div> <div style="text-align: right; margin-top: 10px;"> ↑ ▲ ↓ ▼ </div>
<p>• Comm par É a variável que define a taxa de transmissão do escravo modbus. O valor padrão, editável em 9600, é 19200.</p>	<div style="border: 1px solid gray; padding: 10px; text-align: center;"> COMM PAR N 19200 </div> <div style="text-align: right; margin-top: 10px;"> ↑ ▲ ↓ ▼ </div>

Página "Menu No Frost"

A partir do "Menu Uso" (instalador) é possível selecionar a opção "No-Frost" para abrir o respetivo menu. Pressionando o botão [[✓] aparece:

NO FROST	↑ ▲ ↓ ▼	Funzioni "No-Frost" possibili		
UN-BALAN.			UN-BALAN.	SI (Attivo) / NO (disattivo)
HEATER ←			HEATER	SI (Attivo) / NO (disattivo)
HEAT FORC				

A partir desta página é possível selecionar as funções de "No-Frost" que deseja ativar / desativar:

- Un-Balan.: quando a temperatura externa é demasiado fria, e esta função está habilitada, os ventiladores são automaticamente ativados de acordo com programas predefinidos. O aparelho tentará efetuar diferentes processos de ventilação que desfrutam da temperatura do ar externo (quente) para fins de auto-aquecimento.

ATENÇÃO: Para ativar / desativar a função consultar: "Ativar / Desativar a Função Un-Balan."

Nota: esta opção deve ser desativada para que o aparelho cumpra os requisitos do padrão PASSIVHAUS e o pré-aquecedor deve ser instalado.

- Heater: (somente em caso de instalação do acessório pré-aquecedor) quando a temperatura externa é demasiado fria, e esta função está habilitada, ativa-se o aquecedor elétrico (Pré-aquecedor) por um determinado tempo. O aparelho tentará aquecer utilizando a resistência elétrica instalada na linha de tomada (Ver Figura 2, letra C).

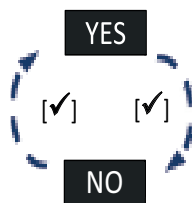
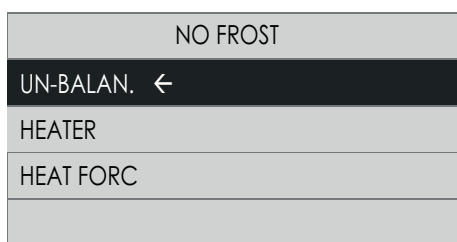
ATENÇÃO: Caso a função "Heater" esteja desativada, o instalador deverá ativar manualmente a função aquecedor elétrico (Pré-Heater).

ATENÇÃO: Se a função "Heater" estiver desabilitada, o aquecedor elétrico (Pré-aquecedor) não se ativará, mesmo que corretamente conectado.

ATENÇÃO: Se a resistência elétrica (Pré-Aquecedor) não estiver instalada, o estado ativo da função "Aquecedor" causa anomalias no comportamento da função "No-Frost".

Nota: esta opção deve ser ativada para que o aparelho cumpra os requisitos do padrão PASSIVHAUS.

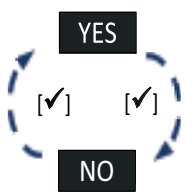
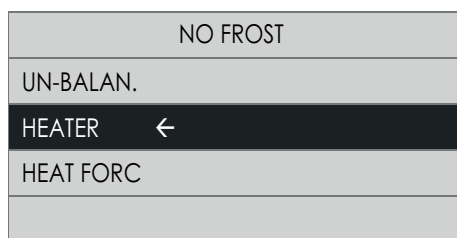
- Heat Forc: (somente em caso de instalação do acessório pré-aquecedor) no momento da instalação do aquecedor elétrico (Pré-aquecedor), é possível executar um “teste de correto funcionamento” do próprio aquecedor forçando a sua ativação. Se a função “Heat Forc” estiver habilitada, o aparelho ativará o aquecedor elétrico durante 15 segundos e, em seguida, a função “Heat Forc” será desativada.



Ative / desative o modo “Un-balan”.

Utilizando os botões de seta [▲] e [▼] selecionar a opção “HOLIDAY” (FÉRIAS); pressionar o botão [✓]:

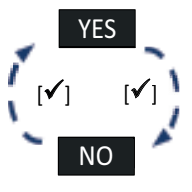
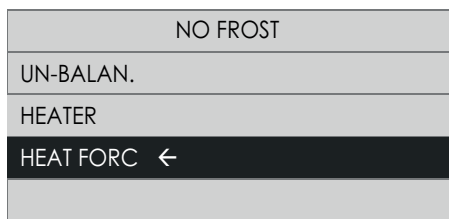
- para ativar selecionar “YES” [SIM].
- para desativar selecionar “NO” [NÃO].



Ative / desative a Função “Heater” (Aquecedor)

Utilizando os botões de seta [▲] e [▼] selecionar a opção “HOLIDAY” (FÉRIAS); pressionar o botão [✓]:

- para ativar selecionar “YES” [SIM].
- para desativar selecionar “NO” [NÃO].



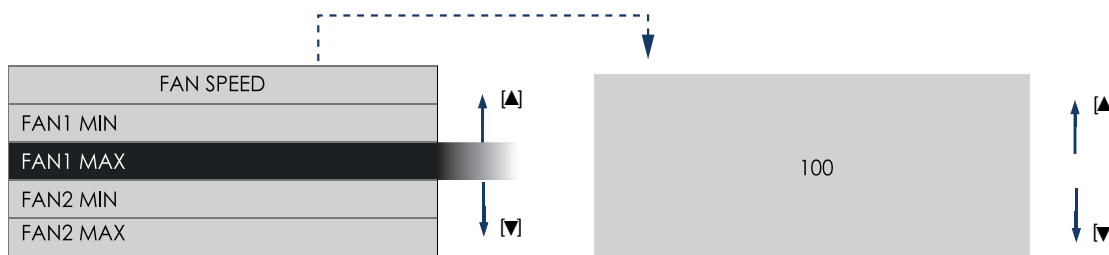
Ative / desative a Função “Heat Forc”

Utilizando os botões de seta [▲] e [▼] selecionar a opção “HOLIDAY” (FÉRIAS); pressionar o botão [✓]:

- para ativar selecionar “YES” [SIM].
- para desativar selecionar “NO” [NÃO].

Página “Menu de regulação das velocidades”

A partir do “Menu Uso” (instalador) é possível selecionar a opção “Fan Speed” (velocidade do ventilador) para abrir o menu de regulação das velocidades.



Em função das capacidades máximas da instalação, é possível regular as velocidades dos motores selecionando:

<p>FAN1 = (A) Fornecimento de ar limpo para a casa</p> <ul style="list-style-type: none"> • FAN 1 MIN = velocidade mínima • FAN 1 MAX = velocidade máxima 	<p>FAN2 = (D) Expulsão do ar viciado para o exterior</p> <ul style="list-style-type: none"> • FAN 2 MIN = velocidade mínima • FAN 2 MAX = velocidade máxima
---	---

Página “Modbus ID”

Se outros controles remotos HMI estiverem instalados, o valor deve ser definido, conforme explicado a seguir.

1. Altere o parâmetro "MBUS ID" para ser diferente de "1" e diferente dos outros visores remotos: digite o número do exemplo 2 ou 161 e pressione ✓
2. Remova a tensão da máquina
3. Conecte o HMI remoto
4. Restabeleça a alimentação da máquina.
5. Aguarde cerca de 30 segundos - 1 minuto: o led do símbolo "✓" piscará no visor remoto
6. No final do processo, a máquina retomará a operação normal.
7. Repita as etapas 2 a 6 para cada HMI remota a ser atualizada, sempre lembrando de definir um valor de ID MBUS diferente para cada IHM remota.

Nota: Após a primeira partida com a segunda interface HMI conectada, é recomendado remover e restaurar a tensão da unidade.

Página “Modbus ID”


A página “Alarmes” só pode ser aberta se a máquina detetar um dos seguintes problemas:

Pré-alarme: Inspeção dos filtros	se ativa sen bloquear a máquina.
Alarme: temperatura do ar fornecido <5°C	provoca o bloqueio da máquina (reinicialização manual).
Alarme: Substituição dos filtros necessária	se ativa sen bloquear a máquina.
Alarme: No-Frost - Aguardar uma hora	ocorre sem que a máquina seja bloqueada provoca o bloqueio da máquina.
Alarme: Sonda externa (Est) em avaria	ocorre sem que a máquina seja bloqueada (No-Frost, By-Pass: desativadas).
Alarme: Sonda interna (Int) em avaria	ocorre sem que a máquina seja bloqueada ("By-pass" desativado).
Alarme: Sonda de exaustão Exh em avaria	ocorre sem que a máquina seja bloqueada ("No Frost" desativado).
Alarme: Sonda do ar fornecido (Sup) em avaria	se ativa sen bloquear a máquina.

Alarmes que provocam o bloqueio da máquina: na página inicial “HOME” são exibidas alternadamente as escritas “Alarme!” e “Bloqueio!”.

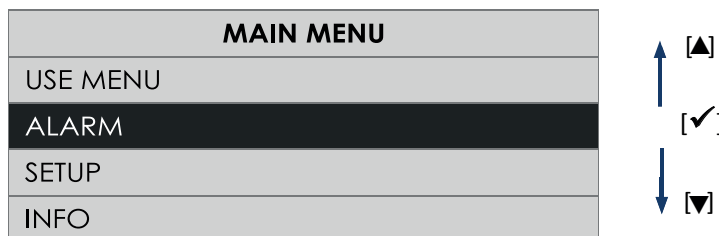
Alarmes que não provocam o bloqueio da máquina: na página inicial “HOME” é exibida a escrita “Alarme!”.

Na presença de alarmes: a partir do “Menu Principal”, seleccionar a opção “Alarmes” e pressionar o botão [✓]. É aberta uma janela de diálogo com as indicações para a resolução do problema.



ADVERTÊNCIA

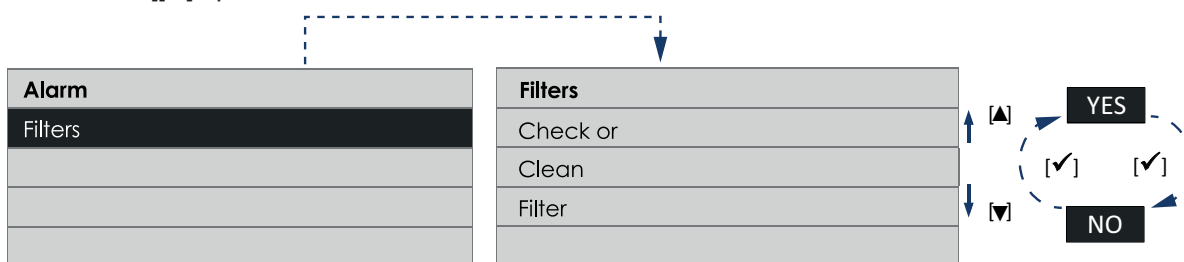
- Depois de transcorridos 2 minutos sem que nenhum botão tenha sido acionado, a página inicial “Home” é restaurada, sem salvar eventuais modificações.



Pré-alarme: “Inspeção dos filtros”

Ao término do intervalo de tempo predefinido, na página inicial “HOME” é exibida a mensagem “Alarme!” e na página “Alarmes” a seguinte nota: “Inspeccionar e limpar os filtros”.

Pressionando o botão [✓] aparece:

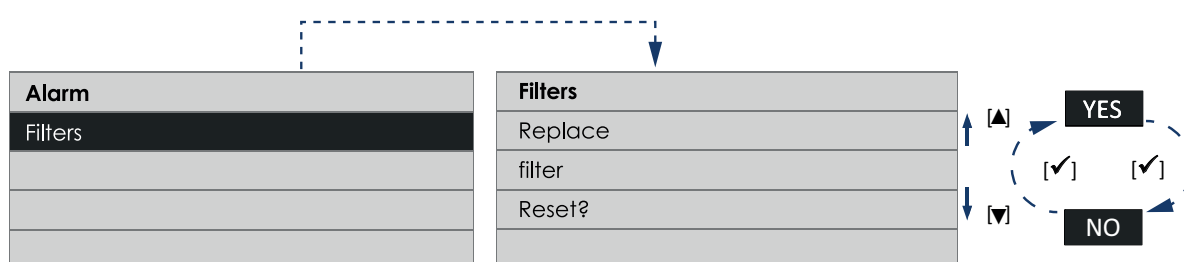


Alarme: “Substituição dos filtros necessária”

Ao término do intervalo de tempo predefinido, na página inicial “HOME” é exibida a mensagem “Alarme!” e na página “Alarmes” a seguinte nota: “Substituir os filtros. Zerar”.

Para substituir os filtros, seguir as indicações fornecidas no parágrafo “Manutenção e Limpeza”.

Pressionando o botão [✓] aparece:

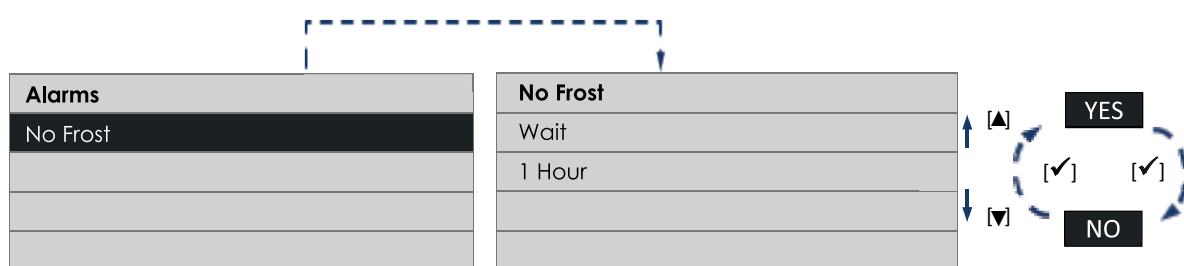


NOTA: A reinicialização do temporizador dos filtros (consultar “Funcionamento e Uso”: “Menu Uso Instalador”, “Zerar Temp. Filtros”) provoca também o zeramento do contador.

Alarme: No-Frost - Aguardar uma hora

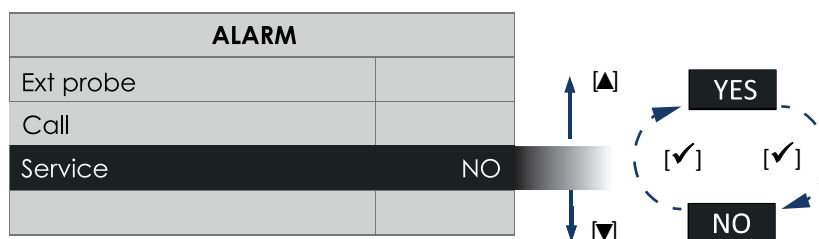
O aparelho é dotado de sondas que detetam as temperaturas do ar.

Em caso de temperaturas demasiado baixas, são exibidas na página inicial “HOME” as mensagens “No-Frost”, “Alarme!” “Bloqueio!” e na página “Alarmes” a nota: “Antigelo Aguardar 1 hora”. Ao pressionar o botão [✓], é exibida a seguinte janela:



Alarme: “Sonda externa em avaria”

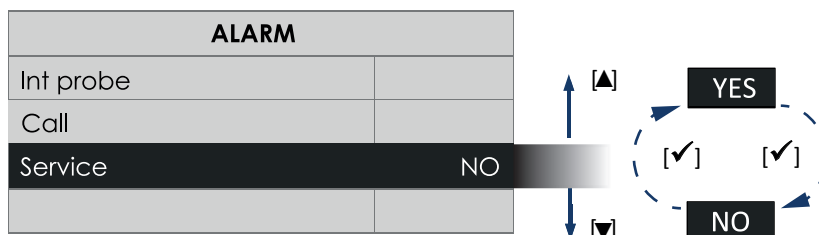
aparelho é dotado de uma sonda que deteta a temperatura do ar extraído do ambiente externo (fluxo de entrada). Uma anomalia funcional envolvendo esta sonda resulta na exibição na página “HOME” da mensagem “Alarme!” e na página “Alarmes” da nota: “Sonda externa, contactar a Assistência”. Ao pressionar o botão [✓], é exibida a seguinte janela:



Para solicitar a intervenção de pessoal técnico especializado é preciso entrar em contacto com o Serviço de Assistência.

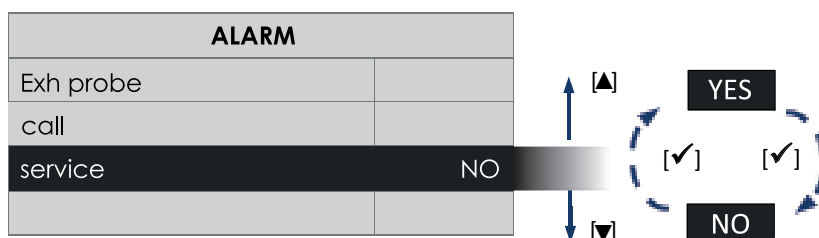
Alarme: “Sonda interna em avaria”

O aparelho é dotado de uma sonda que deteta a temperatura do ar introduzido no ambiente interno. Uma anomalia funcional envolvendo esta sonda resulta na exibição na página “HOME” da mensagem “Alarme!” e na página “Alarmes” da nota: “Sonda ambiente, contactar a Assistência”. Ao pressionar o botão [✓], é exibida a seguinte janela:



Alarme: “Sonda de exaustão em avaria”

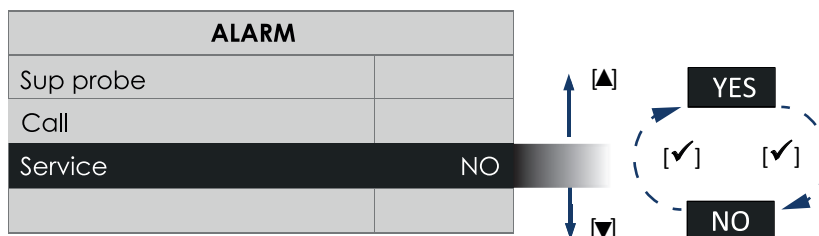
O aparelho é dotado de uma sonda que deteta a temperatura do ar expulso do ambiente interno. Uma anomalia funcional envolvendo esta sonda resulta na exibição na página “HOME” da mensagem “Alarme!” e na página “Alarmes” da nota: “Sonda de exaustão, contactar a Assistência”. Ao pressionar o botão [✓], é exibida a seguinte janela:



Para solicitar a intervenção de pessoal técnico especializado é preciso entrar em contacto com o Serviço de Assistência.

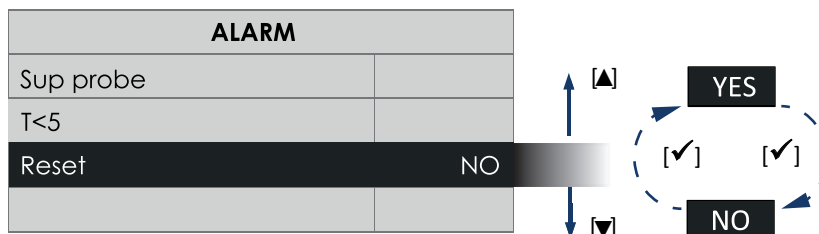
Alarme: “Sonda do ar fornecido em avaria”

Uma avaria no sensor de temperatura do ar fornecido gera esta mensagem. Após resolver o problema (mediante intervenção da Assistência Técnica) é possível redefinir o erro (resposta “YES” em “CALL SERVICE”).



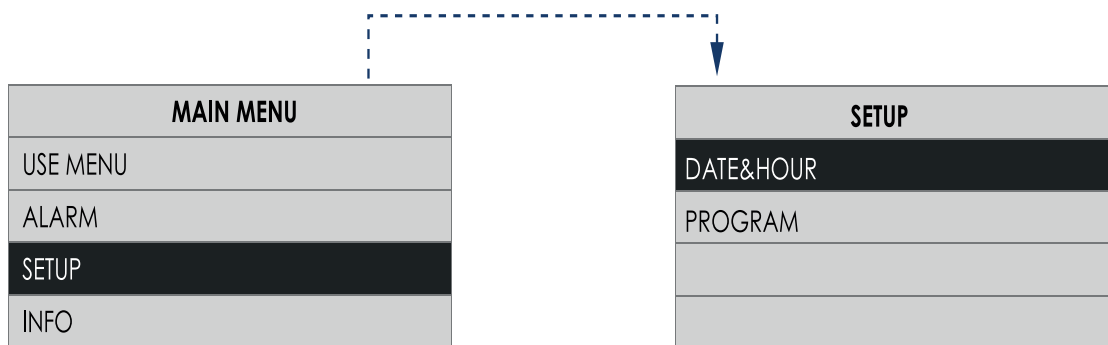
Alarme: Sonda T sup (T < 5°C)

Se a temperatura (T) medida pelo sensor da temperatura do ar fornecido diminui abaixo de 5 °C, é gerada uma mensagem de erro com conseqüente bloqueio. O sistema permanece inativo até uma eventual rearme manual.



Página "Configuração"

Na página "Menu Principal", selecione a linha "Setup" ('Configuração') e pressionar o botão [✓].



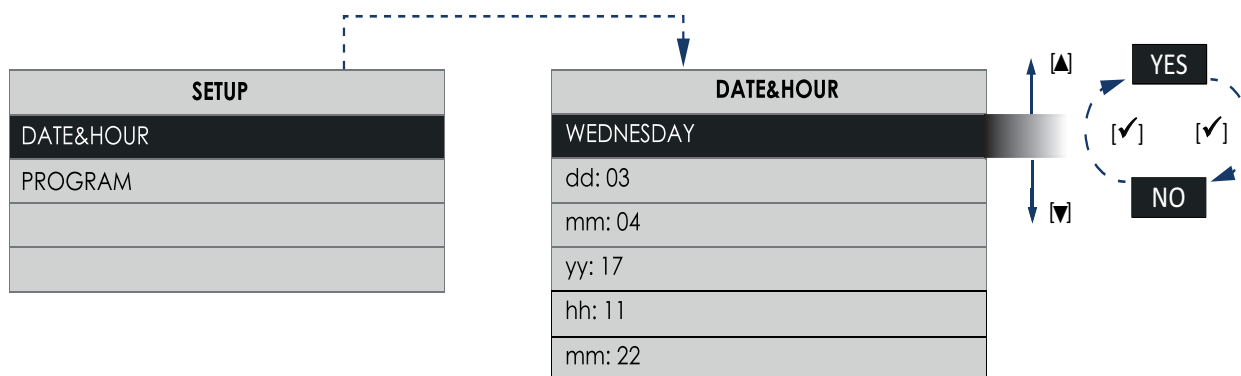
Através desta nova caixa de diálogo é possível gerenciar:

- Data e hora (DATE&HOUR).
- Programação horária (PROGRAM).

Página "Data e hora"

Permite definir o dia da semana e a hora correntes.

A partir da página "Configuração", selecionar a opção "Data & Hora" e pressionar o botão [✓].



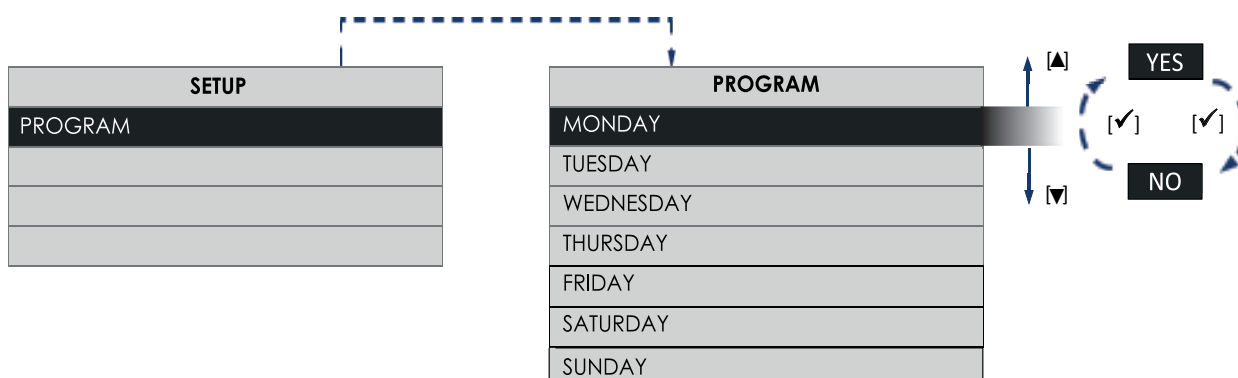
Através dos botões de seta [▲] e [▼], é possível transitar por entre as linhas. Pressionar o botão [✓] para habilitar a modificação da opção selecionada. Pressionar novamente o botão [✓] para sair da página de modificação e voltar para a página "Data & Hora". Pressionar o botão [X] para retornar à página de "Configuração".

Página "Programa"

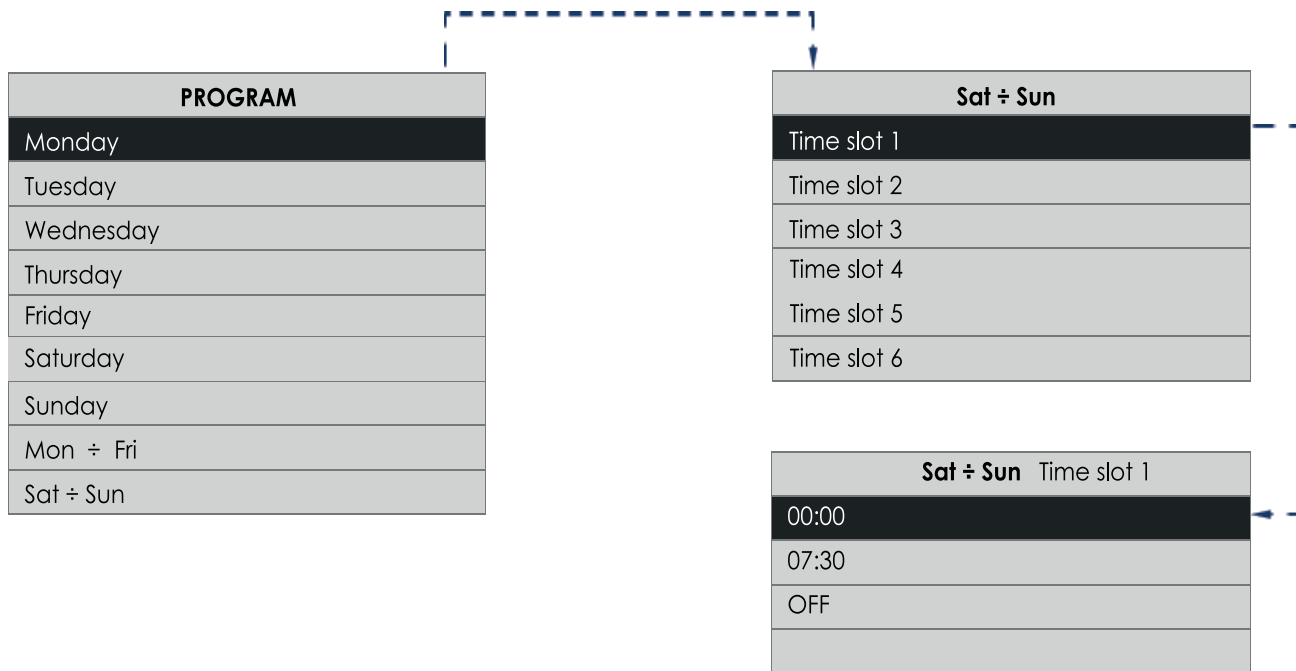
Permite definir as velocidades do ar para sei diversas faixas horárias.

partir da página "Setup" ('Configuração'), selecionar a opção "PROGRAM" e pressionar o botão [✓].

Ao pressionar os botões de seta [▲] e [▼] é possível selecionar todos os dias da semana (de Segunda-feira à Domingo) e os intervalos predefinidos Segunda-feira - Sexta-feira e Sábado - Domingo.



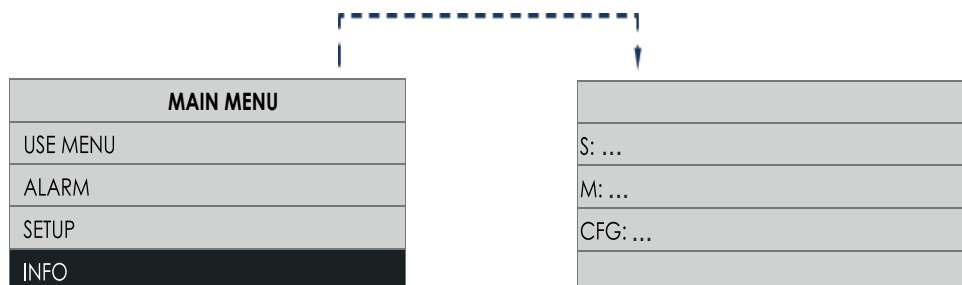
Pressionar o botão [✓] para confirmar:



A página “programa” permite definir até 6 faixas horárias com velocidades diferentes, incluindo a desativação do aparelho. Pressionando os botões [▲] ou [▼] mais vezes a fim de percorrer todas as opções e intervalos.

Nota: As faixas horárias que envolvem os intervalos MON / FRI ou SAT / SUN sobregavam as dos dias individuais; durante a configuração, alterar primeiramente as faixas horárias genéricas e, em seguida, definir as diárias. Quaisquer alterações nas faixas horárias envolvendo os intervalos MON / FRI ou SAT / SUN substituirão as configurações diárias individuais.

Nota: De qualquer forma, as velocidades podem ser modificadas manualmente também em intervalos especificados: neste caso específico, a escrita “Progr.” piscará por 30 minutos e, em seguida, voltará a trabalhar na velocidade predefinida na programação horária; caso outra função que modifica a velocidade intervenha durante este período, a contagem dos 30 minutos é reiniciada.



11 Manutenção e limpeza

Antes de iniciar qualquer operação, assegurar-se de que o produto esteja desligado da rede elétrica.

11.1 Filtros

Tempos recomendados para a manutenção: em geral, em função da área geográfica de instalação, o nível de poluição do ar é variável, e como tal é variável a duração dos filtros. Tendo em conta estas considerações, os tempos de manutenção dos filtros são os seguintes:

- Inspeção dos filtros: a cada 50/60 dias;
- substituição dos filtros: após 6/24 meses da última substituição (com base na configuração do instalador em fase de instalação) a máquina entra em "**pré-alarme filtros sujos**", estado indicado por intermitências lentas do LED. A partir deste momento, os filtros devem ser substituídos no prazo de 2 meses; quando terminarem os 2 meses, ativa-se o alarme de filtros saturados (LED aceso fixo) e a máquina para. Com o reset do erro (descrito no parágrafo "Avisos de erro"), é reposto também o contador.

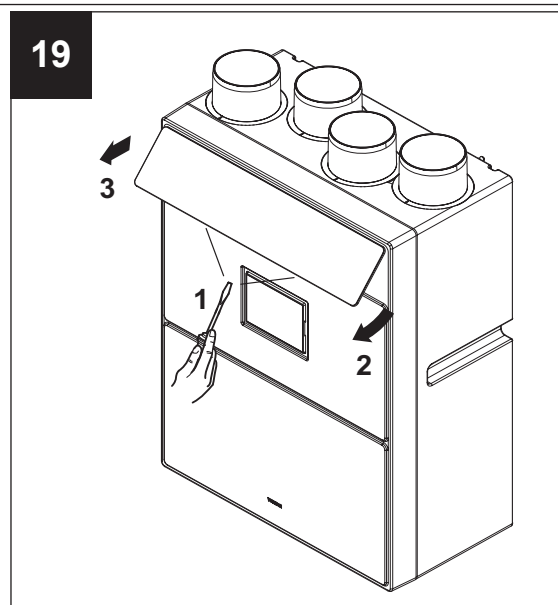
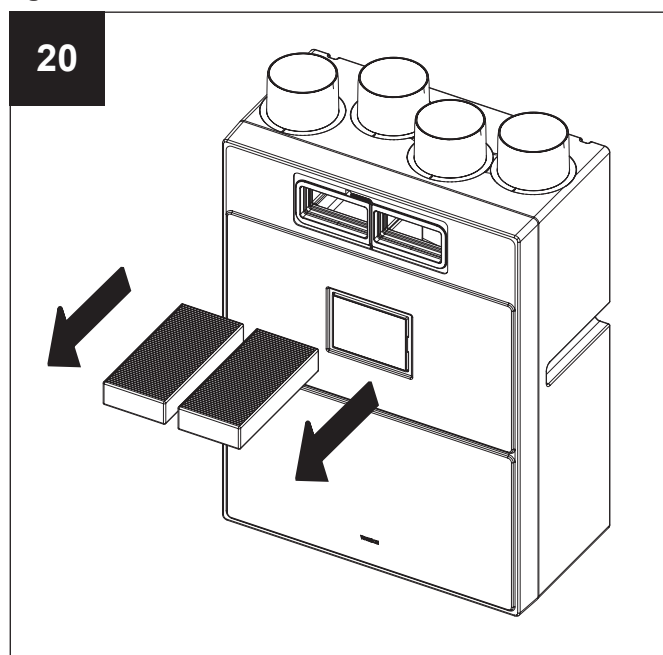
Nota: A falta de limpeza ou substituição dos filtros implica graves inconvenientes para a eficiência do sistema, com:

- aumento das perdas de carga no circuito de ar e redução da capacidade do ar;
- conseqüente diminuição do rendimento da máquina e deterioração do conforto no ambiente.

Nota: A situação dos filtros saturados representa a causa mais frequente de bloqueio do aparelho.

11.2 Extração filtros:

fig.20



11.3 Permutador de calor

O controle e eventual limpeza do trocador devem ser realizados por pessoal profissionalmente qualificado, preferencialmente a cada 3 anos. Para a limpeza, use um aspirador de pó; para os modelos H, o trocador de entalpia pode ser limpo com água morna, não em alta pressão, e detergente; enxágüe bem após a lavagem.

12 Parâmetros de comunicação

A partir do menu 23, entrando no submenu "modbus", é possível modificar os seguintes parâmetros relativos ao RS485_2:
 Slave Address: de 1 a 254, padrão 1
 Baud Rate: 9600/19200, padrão 19200
 Igualdade: NONE

13 Controles

Read Coil (Function Code = 01)
 Read Holding Registers (Function Code = 03)
 Read Input Register (Function Code = 04)
 Write Multiple Coils (Function Code =15)
 Write Multiple Holding Registers (Function Code = 16)

14 Mapa de parâmetros

VARIÁVEL	TIPO	V A L O R E S PERMITIDOS	READ/WRITE	DIREÇÃO
ON/OFF	BOOL	TRUE, FALSE	W/R	16399
VELOCID. DE OPERAÇÃO	16BIT-INT	1,2,3,4	W/R	16400
TEMPERATURA SETPOINT 1 (SP1) - BYPASS	16BIT-INT	15 ÷ 30	W/R	
TEMPERATURA SETPOINT 2 (SP2) - POSTHEATER	16BIT-INT	10 ÷ 25	W/R	16401
VELOCIDADE 1 SUPPLY (V1S)	16BIT-INT	VMIN ÷ V2S	W/R	16402
VELOCIDADE 2 SUPPLY (V2S)	16BIT-INT	V1S ÷ V3S	W/R	16403
VELOCIDADE 3 SUPPLY (V3S)	16BIT-INT	V2S ÷ V4S	W/R	16404
VELOCIDADE 4 SUPPLY (V4S) (SIM EXISTE)	16BIT-INT	V3S ÷ VMAX	W/R	16405
VELOCIDADE 1 EXHAUST (V1H)	16BIT-INT	VMIN ÷ V2H	W/R	16406
VELOCIDADE 2 EXHAUST(V2H)	16BIT-INT	V1H ÷ V3H	W/R	16407
VELOCIDADE 3 EXHAUST (V3H)	16BIT-INT	V2H ÷ V4H	W/R	16408
VELOCIDADE 4 EXHAUST (V4H)	16BIT-INT	V3H ÷ VMAX	W/R	16409
ATIVAR ZONAS HORAS	BOOL	TRUE, FALSE	W/R	16410
VELOCIDADE MÍNIMA PERMITIDO (VMÍN)	16BIT-INT	0 ÷ VMAX	R	16411
VELOCIDADE MÁXIMA PERMITIDO (VMAX)	16BIT-INT	VMIN ÷ 100	R	8961
UMIDADE RELATIVA HR%	16BIT-INT	0 ÷ 100	R	8964
QUALIDADE DO AR VOC	16BIT-INT	0 ÷ 100	R	8974
TEMPERATURA NTC 1 (EXH)	16BIT-INT	-40 ÷ 60	R	8976
TEMPERATURA NTC 2 (EST)	16BIT-INT	-40 ÷ 60	R	8977
TEMPERATURA NTC 3 (INT)	16BIT-INT	-40 ÷ 60	R	8978
TEMPERATURA NTC 4 (SUP)	16BIT-INT	-40 ÷ 60	R	8979
BYPASS ATIVADO	BOOL	TRUE, FALSE	R	8981
NOFROST ATIVADO	BOOL	TRUE, FALSE	R	8982
POSTHEATER ATIVADO	BOOL	TRUE, FALSE	R	8983
PRESENÇA DE ALARMES	16BIT-INT	(*)	R	8984

*) A variável "presença de alarme" retorna uma variável WORD (16 bits) na qual cada bit indica a presença ou ausência de

um alarme, na seguinte sequência:

BIT	NÚMERO ERROR	DESCRIPCIÓN
0	Er01	Falha no sensor de temperatura interna
1	Er02	Falha no sensor de temperatura externa
2	Er03	-
3	Er04	Falha no sensor de temperatura de exhaust
4	Er05	Falha no sensor de temperatura de supply
5	Er06	Falha na descarga da condensação
6	Er07	Bloqueio da máquina para NO FROST
7	Er08	---
8	Er09	Temperatura do ar fornecido <5°C
9	Er10	Aviso de alteração do filtro
10	Er11	Substituição do filtro de aviso prévio -3 meses
11	Er12	---
12	Er13	---

15 Disposição

Este produto está em conformidade com as disposições da Diretiva 2012/19/UE relativas à gestão dos resíduos de equipamentos elétricos e eletrónicos (REEE).

O símbolo do contentor de lixo riscado está a indicar que o produto, ao fim da sua vida útil, deverá ser tratado separadamente dos resíduos domésticos e levado a um centro de recolha diferenciada de equipamentos elétricos e eletrónicos. Isto prevenirá efeitos negativos para o ambiente e a saúde, favorecendo o correto tratamento, eliminação e reciclagem dos materiais que compõem o produto.



Entre em contacto com os órgãos municipais para identificar estes tipos de estruturas. Alternativamente, o produto a eliminar poderá ser devolvido ao distribuidor/revendedor no momento da compra de um aparelho equivalente.

Tartalom

1	Általános Információk	177
1.1	A kézikönyvben használt szimbólumok leírása	177
1.1.1	Kötelezettség	177
1.1.2	Tilalom	177
1.1.3	Veszély	177
1.2	A kézikönyv célja	177
2	termékleírás	178
3	A használat megfelelése	178
4	Biztonság/Figyelmeztetés	178
5	Szerkezet és berendezések	179
5.1	A levegőáteresztő nyílások jelentése (2. ábra)	180
6	Telepítés	180
6.1	Összeszerelés	180
6.2	Kondenzvíz-kisülés	181
6.3	Hozzáférhetőség	181
6.4	Csőcsatlakozás	181
6.5	A rendszer m ködési kapcsolási rajza	182
6.6	Elektromos csatlakozások	183
6.7	Elektromos doboz csatlakozásai (13 ábra)	184
7	Felhasználás	185
7.1	Hővisszanyerés művelet	185
7.2	No-Frost művelet	185
7.3	„By-Pass” művelet	185
7.4	Szellőztetés "utáni működés"	186
7.5	„Programozás” művelet (csak a távoli panelen)	186
7.6	„Nyaralás” művelet	186
7.7	Utóventiláció	186
8	Felhasználói/telepítő panel funkciók	187
8.1	Felhasználó üzemmód	188
8.2	Telepítő üzemmód	188
9	Távoli panel tartozékok	189
10	Távirányító panel funkciók	189
11	Karbantartás és tisztítás	202
11.1	Szűrők	202
11.2	Szűrők kihúzása	202
11.3	Hőcserélő	202
12	Kommunikációs paraméterek	203
13	Parancsok	203
14	Paraméterek mappája	203
15	Ártalmatlanítás	204

A termék használata előtt figyelmesen olvassa el az ebben a füzetben található utasításokat. A VORTICE nem tehető felelőssé az alábbiakban felsorolt jelzések figyelmen kívül hagyása miatt személyi vagy tárgyi károkért, amelyek betartása biztosítja a készülék élettartamát, elektromos és mechanikai megbízhatóságát. Mindig őrizze meg ezt a használati útmutatót.

1 Általános Információk

1.1 A kézikönyvben használt szimbólumok leírása

1.1.1 Kötelezettség



ÁLTALÁNOS KÖTELEZETTSÉG.



AZ UTASÍTÁSOK ELOLVASÁSÁNAK KÖTELEZETTSÉGE.



ÁRAMTALANÍTÁSI KÖTELEZETTSÉG.



VEGYE FEL A KAPCSOLATOT A SZAKKÉPZETT SZEMÉLYZETTEL

1.1.2 Tiltalom



ÁLTALÁNOS TILALOM.

1.1.3 Veszély



ÁLTALÁNOS VESZÉLY.

1.2 A kézikönyv célja

Ez a kézikönyv a készülék helyes használatára és karbantartására vonatkozó információkat tartalmaz.



KÖTELEZETTSÉG

A termék üzembe helyezése és használata előtt figyelmesen olvassa el az ebben a füzetben található utasításokat.

VORTICE S.p.A. nem tehető felelőssé az olyan személyi vagy tárgyi károkért, amelyek az alábbiakban felsorolt utasítások be nem tartásából erednek, amelyek betartása biztosítja a készülék élettartamát, elektromos és mechanikai megbízhatóságát. Ezért mindig őrizze meg ezt a kézikönyvet. Ne módosítsa vagy törölje a kézikönyv egyes részeit vagy azok tartalmát.

2 termékleírás

A Vort HR 300 Neti (az alábbiakban „a berendezés”) háztartási használatra készült hővisszanyerő, amely nagy hatékonyságú hőcserélő, alacsony fogyasztással (14,8 W-Th-C és 32,0 W-Th-C fogyasztástól) és kis méretekkel.

A berendezést fejlett elektromos vezérlőrendszer ellenőriz, kefémentes EC motorral működtetett motoros ventilátorral. Az egység hőcserélővel van felszerelve, amely magas szintű hőcserét biztosít, entalpia típusú H modellekhez. A berendezésen automatikus elkerül és beépített fagyvédelem m kódik. (A különböző funkciók részletesebb leírásához lásd a „Használat” bekezdést).

3 A használat megfelelősége

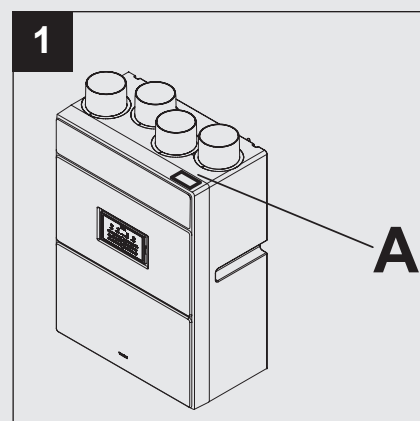
- A jelen készüléket 8 évesnél idősebb gyermekek, csökkent fizikai, érzékszervi vagy mentális képességű személyek, illetve olyan személyek, akiknek nem áll rendelkezésére a szükséges tapasztalat és ismeret, kizárólag akkor használhatják, ha a készülék biztonságos használatára betanítják őket, és megértették azzal kapcsolatos veszélyeket.
- Gyermekek nem játszhatnak a készülékkel.
- A készüléknek a felhasználó által végzendő tisztítását és karbantartását felügyelet nélküli gyermek nem végezheti.
- Ezeket a készülékeket háztartási vagy kereskedelmi környezetben történő használatra tervezték.
- A berendezés felszerelését felkészült szakember kell, hogy végezze.
- Az elektromos berendezés, amelyhez a termék csatlakozik, feleljen meg az érvényben lévő szabványoknak.
- A telepítéshez szükséges egy omnipoláris kapcsoló, amely érintkezőinek nyitási távolsága legyen legalább 3 mm, hogy III. kategóriás túlfeszültségi állapotban a teljes leválasztást lehetővé tegye.
- Az egyfázisú (M) kábelhez előkészített motorokkal felszerelt termékeknek MINDIG egyfázisú csatlakozásra van szükségük 220-240 V feszültséggel (vagy 230 V, ahol ez van előírva). Minden módosítás a termék helytelen használatát jelenti és érvényteleníti a garanciát.
- Tegyen lépéseket, hogy a füstgázkéményből és egyéb berendezések égéstermékeit ürítő kéményből a gáz ne ömöljön vissza a szobába.
- Nem szükséges külön beállítást végeznie, mivel a készülékek névleges frekvencián működnek előzetes beállítás nélkül.

4 Biztonság/Figyelmeztetés



KÖTELEZETTSÉG

- Miután kivette a terméket a csomagolásából, ellenőrizze az épségét: ha elbizonytalanodik, akkor keresse fel a szakképzett személyzet segítségét vagy forduljon a VORTICE kijelölt Műszaki közelében.
- Tegye vissza a készüléket gyermekektől vagy fogyatékkal élő személyektől távoli helyre, az elektromos táphálózatról leválasztás után, ha nem használja tovább.
- Csak akkor csatlakoztassa a berendezés a tápellátó hálózatot / elektromos aljzathoz, ha a berendezés/csatlakozóaljzat teljesítménye megfelel a maximális teljesítményének. Ellenkező esetben keressen fel szakképzett személyzetet.
- A berendezést közvetlenül kívülről ürítse, egyetlen kijelölt csatornába.
- Az elektromos hálózati adatok feleljenek meg az A táblán olvashatóakkal (1 ábra).
- A MODBUS és a HMI csatlakozókábelei nem lehetnek 60 m-nél hosszabbak.



KÖTELEZETTSÉG

- Hibás működés és/vagy a berendezés üzemzavara esetén keresse fel azonnal a VORTICE Műszaki Ügyfélszolgálati Központját és kérje az esetleges javítást eredeti VORTICE alkatrészekkel.

- Ha a tápvezeték megsérül, akkor azonnal cseréltesse ki VORTICE Kijelölt Ügyfélszolgálati Központjában bármilyen kockázat megelőzése érdekében.
- Ha a termék leesik vagy erős ütés éri, akkor azonnal ellenőriztesse a VORTICE egyik kijelölt Műszaki ügyfélszolgálati Központjában.
- A berendezést úgy szerelje fel, hogy az biztosítsa a normális feltételek melletti működést, senki ne kerülhessen a mozgásban vagy feszültség alatt álló részek közelébe.
- A termék belső tisztítását csak képzett személy végezze.
- Időszakosan ellenőrizze a berendezés épségét. Hibák esetén ne használja a berendezést és keresse fel azonnal a VORTICE kijelölt Műszaki Ügyfélszolgálati Központját.



KÖTELEZETTSÉG

- Kövesse a biztonsági utasításokat a felhasználó sérülésének elkerülése érdekében.
- Tartsa be a karbantartási utasításokat a károsodások és/vagy túlzott kopás elkerülése érdekében.



TILALOM

- Ne használja a készüléket ebben a kézikönyvben leírt funkciótól eltérő működésre.
- Ne hagyja a csomagolás részeit gyermekek vagy fogyatékkal élő személyek közelében.
- Ne használja a készüléket gyúlékony anyagok vagy gőzök jelenlétében, úgymint alkohol, rovarölőszerek, benzin, stb.
- Ne módosíthatja a gépet semmilyen módon.
- Ne hagyja a készüléket a légköri tényezőknek kitéve (eső, napsütés, stb.).
- Ne támassza le a készüléket.
- A berendezést fűrdőszobamelegítő, kazán, stb. bekapcsolására nem használhatja, sem pedig ilyen berendezések melegvizes csatornáinak ürítésére.
- Ne fedje le és ne tömje el a berendezés beszívó és kifújó levegő útját, hogy a levegő áramlása megfelelő legyen.



FIGYELEM

- Bármilyen elektromos készülék használata alapvetően fontos szabályok betartását igényli, többek között:
 - ne érintse meg nedves vagy vizes kézzel.
 - ne érintse meg mezítláb.
- A kivont levegőáramlat legyen tiszta (tehát zsírmaradványoktól, koromtól, vegyi anyagoktól valamint korrozív és robbanásveszélyes vagy gyúlékony anyagoktól mentes).
- Ne takarja le és ne blokkolja a berendezés szívását és szállítását, hogy biztosítsa a levegő optimális áthaladását.
- Maximális üzemi hőmérséklet: 45°C.



KÖTELEZETTSÉG

- esetén:
 - A berendezés megfelelő szerszámokkal szétszerelése.
 - a hőcserélő elszívása.
 - motormodul kivonása.
 a készüléket először ki kell kapcsolni, és le kell választani a hálózatról.
- Kapcsolja ki a berendezés főkapcsolóját, ha:
 - hibás működést észlel.
 - úgy dönt, hogy a karbantartást kiszervezi végez.
 - úgy dönt, hogy nem rövidebb vagy hosszabb ideig nem használja a berendezést.

5 Szerkezet és berendezések

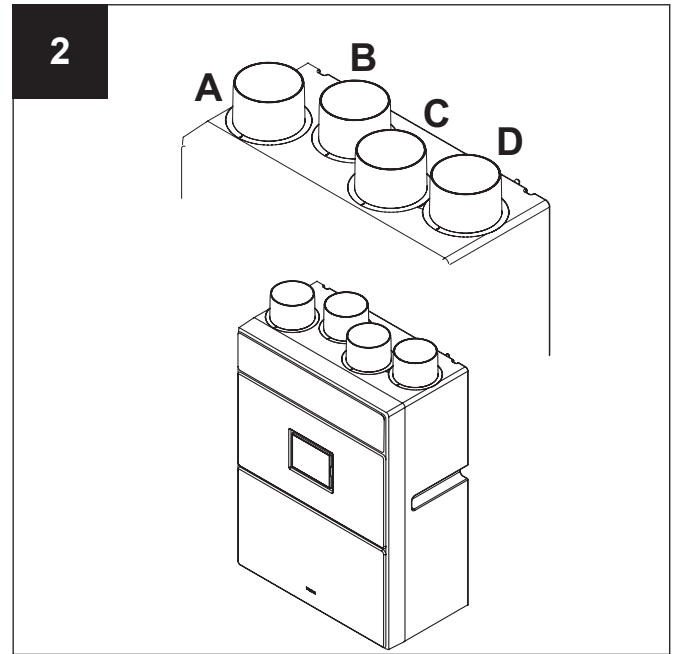
A berendezés fő részei:

- külső héj, amely expandált polipropilénből és esztétikus, frontális panelből áll.
- hőcserélő, polisztirolból, ellenáramban kereszttezett áramú típusú, amelynek különleges felépítése kiváló hatékonyságú hőcserét biztosít; a H modellek entalpiacserélővel vannak felszerelve, amely a levegőben lévő páratartalmat is képes továbbítani.
- Két, alacsony fogyasztású és kétsebességű kefémentes motor.
- kezelő elektronika, amely felügyeli a tápellátást, a vezérlést és a berendezés ellenőrzését;
- hőmérséklet érzékelők (elkerülő és fagyálló)
- kezelőpanel, a berendezés elülső panelébe helyezve;
- távirányító panel (opcionális);
- két ISO Coarse 60% (ex G4) és ePM10 50% (ex M5) szűrő.

Megjegyzés: A „Passivhaus”-nak megfelelő berendezéseknél ki kell cserélni a külső levegő szívócsatornában elhelyezett ePM10 50% (ex M5) szűrőt ISO ePM1 50% (ex F7) szűrőkre.

5.1 A levegőáteresztő nyílások jelentése (2. ábra)

- A: Tiszta levegő küldése befelé.
- B: Elhasznált levegő ürítése belülről.
- C: Kívülről friss levegő beszívás.
- D: Elhasznált levegő kívültre küldése.



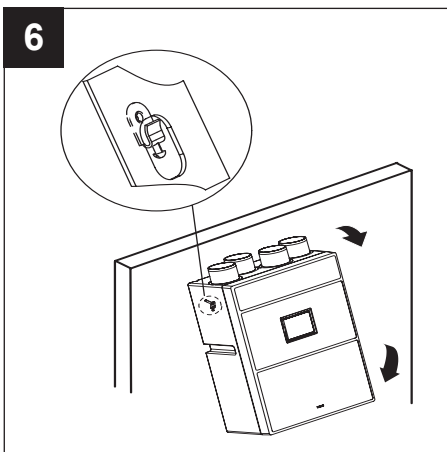
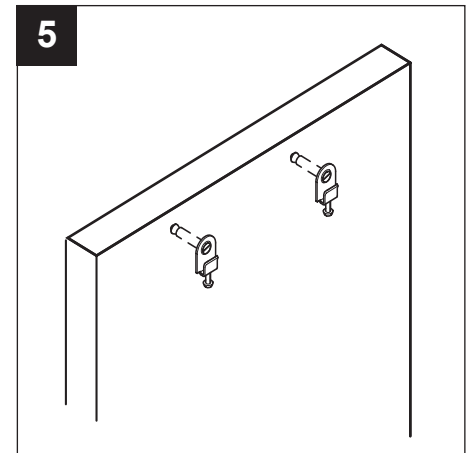
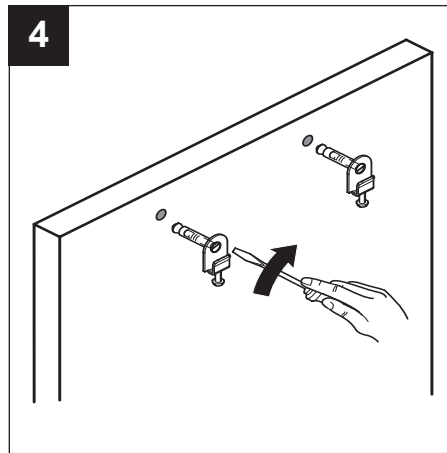
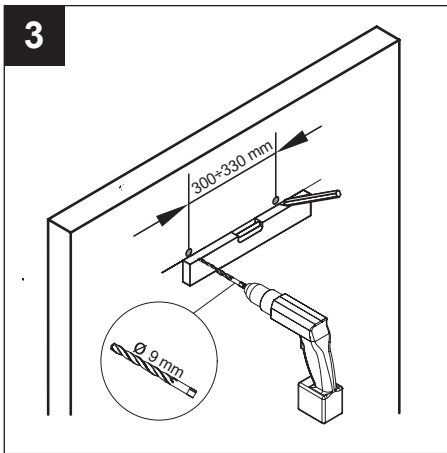
6 Telepítés

Jól jegyezze meg: A berendezés külső telepítésre nem alkalmas.

A telepítést a célszágban érvényben lévő biztonsági szabványok és a jelen kézikönyvben olvasható utasítások betartásával végezze. A berendezést telepítse a lakás felületére vagy falára, amely szerkezetiileg képes megtartani a súlyát (max. 20 kg). A berendezés telepítése nem függhet ragasztó használatától. A levegőcsatornák gépéhez csatlakoztatását szerszámokkal végezze.

6.1 Összeszerelés

A berendezést falra szerelje (fig.3,4,5,6,7)



Ellenőrizze, hogy a berendezés vízszintesen legyen, hogy biztosíthassa a működését.

A csatornázáshoz használt csatornák mérete legyen megfelelő.

A kültértől és kültér felé vezető csatornák legyenek hőszigetelvek és ne rázkódjanak. Az elszívó és előremenő vezetékek névleges átmérője 125 mm, legyenek a beberendezés megfelelő szájához rögzítve szalagokkal vagy egyéb megfelelő tartórendszerrel.

Ha tetőn át szív enged ki vagy be levegőt, akkor használjon a kondenzvíz-képződés és esővíz belépés ellen megfelelő berendezést.

6.2 Kondenzvíz-kisülés

normális működés alatt a berendezés alján kondenzvíz képződik, egy kettős kádban, amelynek kifelé két ürítője van. A csatlakozási pontok a berendezés hátsó részének alján vannak. A kondenzvizet a kb. 16 mm-es belső átmérőjű rugalmas csövekhez csatlakozással is létrehozhatja.

A levegőbuborék-képződés megakadályozásához szerelje fel mindkét szifont. (A szifonokat nem szállítjuk) Fontos utasítások:

- téli működés: nagyon valószínű, hogy kondenzvíz képződik; kötelező ürítőcsövekhez csatlakozás, szifonnal. (8. ábra, A)
- nyári működés: nagyon valószínű, hogy kondenzvíz képződik; javasolt ürítőcsövekhez csatlakozás, szifonnal. (8. ábra, B)

Keresztben vágja le a cső végét.

Jól jegyezze meg : a szifont a 9. ábra szerint megadott arányoknak megfelelően hozza létre; ellenkező esetben nem biztosított a berendezés szabályos működése.

A kondenzvíz ürítés a ház szennyvízelvezető rendszerének használatával is lehetséges.

6.3 Hozzáférhetőség

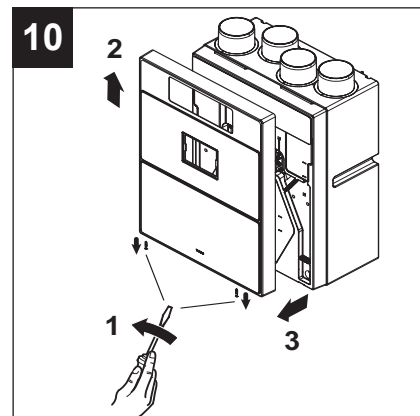
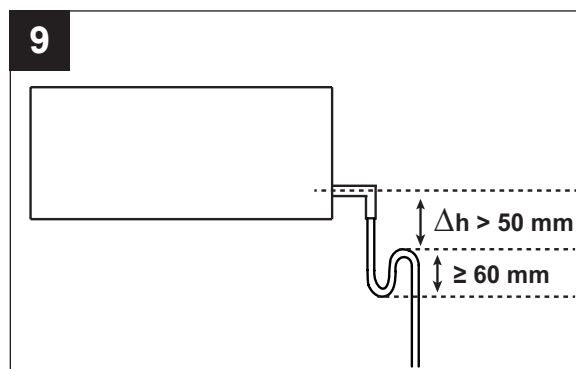
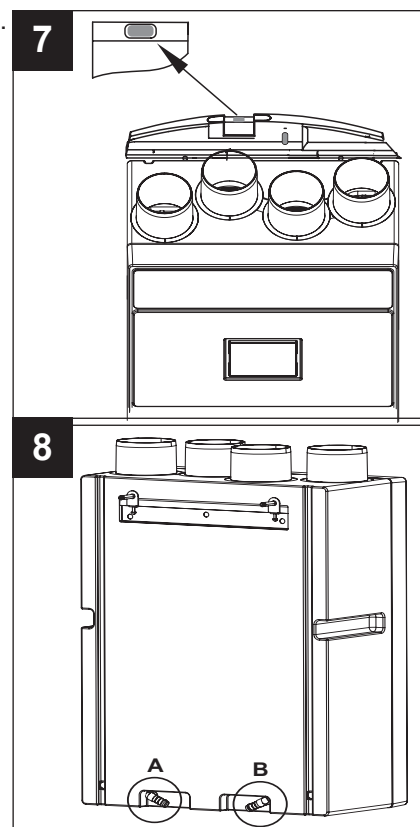
A berendezés könnyen elérhető, frontális ajtónak köszönhetően (10. ábra) az esetleges szervizeléshez vagy karbantartáshoz.

(lásd a „Karbantartás/tisztítás” bekezdést is).

6.4 Csőcsatlakozás

A berendezés csöveinek névleges átmérője 125 mm. A berendezés szájain lehetnek merev vagy rugalmas csövek is.

FIGYELEM: A passivhaus kompatibilis berendezésekhez mind a 4 szellőzőnyílásra zajcsökkentőt kell felszerelni.

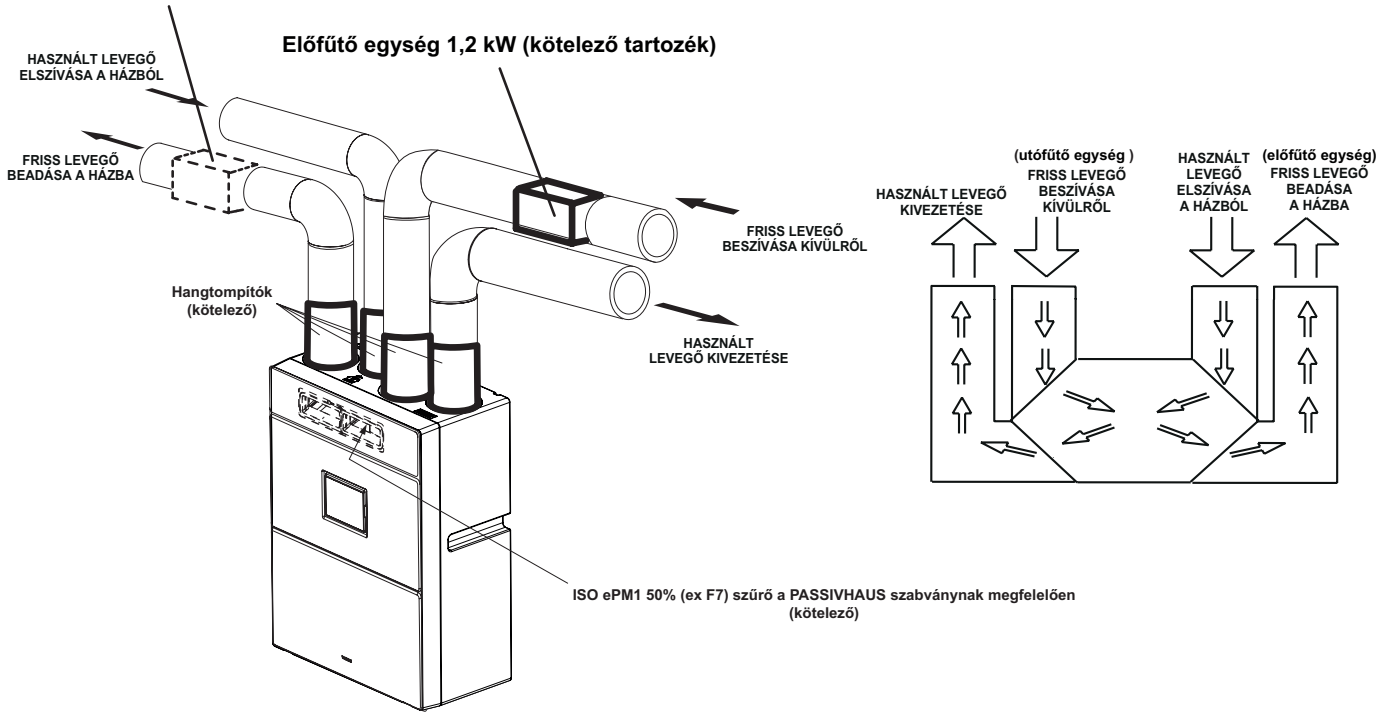


6.5 A rendszer működési kapcsolási rajza

11

Utófűtő egység (opcionális)

Előfűtő egység 1,2 kW (kötelező tartozék)



6.6 Elektromos csatlakozások

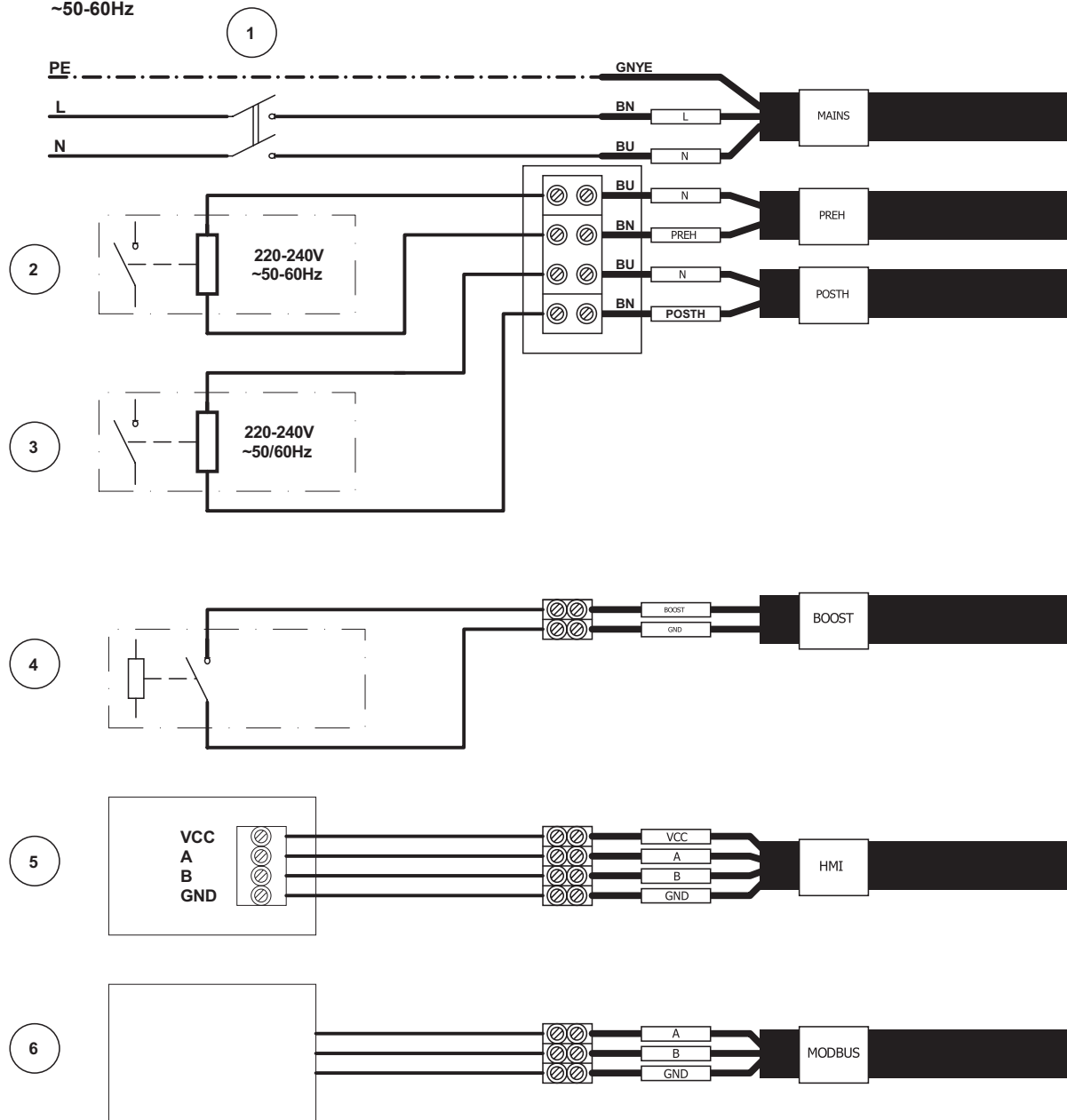
VIGYÁZAT: A HMI távoli kijelzőjének a géphez való csatlakoztatásához használjon 0,35 mm² és 2,5 mm² közötti keresztmetszetű kábeleket. Max hossza 60 m. Tekintettel arra, hogy a kijelző csatlakozókábelét külön kell tartani, vagy távol kell tartani a tápkábelektől, ha elektromágneses interferencia problémák lépnek fel a környezetbe telepített más eszközökből (amelyek a kijelző meghibásodását okozzák), árnyékolt kábelek használata javasolt.

VIGYÁZAT: A termék tápellátásának csatlakoztatásához legalább 3X0,75 mm² H05VV-F keresztmetszet kábelt használjon.

12

BETÁPLÁLÁS

220-240V
~50-60Hz



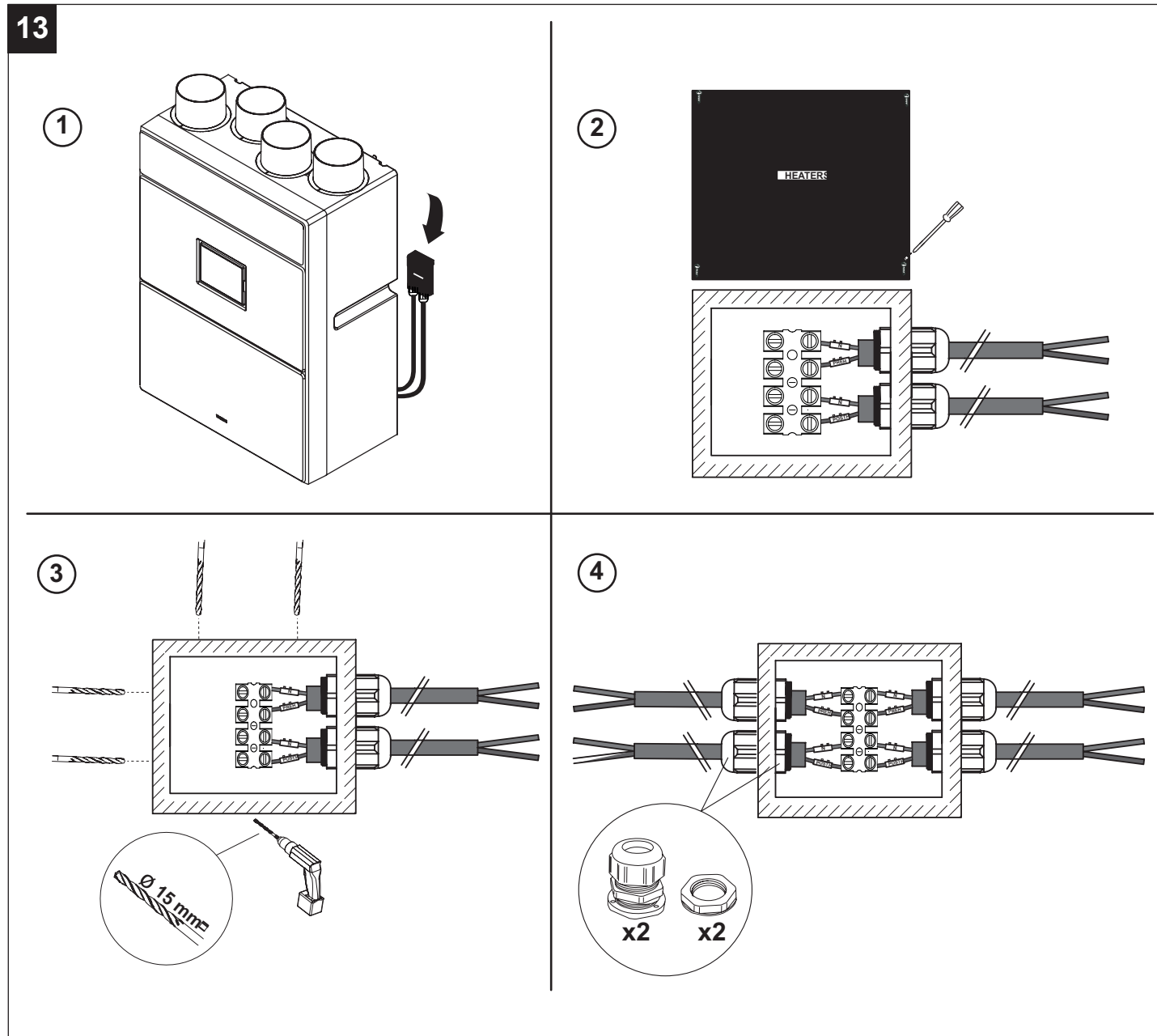
A kábel színének jelmagyarázata:

BK= fekete
BU= kék
BN= barna
GNYE= sárga/zöld
RD= piros
WH= fehér
YE= sárga

1. 2 pólusú hálózati lekapcsoló
2. Előfűtő (távirányítás 220-240Vac 50/60Hz relétekercs)
3. Utófűtő (távirányítás 220-240Vac 50/60Hz relétekercs)
4. Tiszta érintkezés (lekapcsoló/távoli relé)
5. Távoli HMI
6. Távoli master Modbus egység

6.7 Elektromos doboz csatlakozásai (13 ábra)

1. Keresse meg a gép hátsó részén található elektromos dobozt.
2. Nyissa ki a dobozt.
3. Fúrja ki a dobozt a telepítést végző által igényelt pozícióban.
4. Szerelje fel a kábelcsatornákat, csatlakoztassa a kábeleket a sorkapocshoz, és zárja le a dobozt.



7 Felhasználás

Bekapcsoláskor a 4 LED villog, jelezve a termék megfelelő tápellátását, a működés első 3 percében a készülék újra pozicionálja a bypass szelepet.

Ezt követően a motorok az előzőleg beállított sebességgel haladnak tovább.

Jól jegyezze meg: a rendszernek ez a működése normális és nem kell rendellenességként kezelni.

A termék folyamatos működésű.

7.1 Hővisszanyerés művelet

Ez a típusú művelet általában aktív, kivéve:

- No-Frost, „By-Pass” és „Post-ventilláció” automatikus funkciók: aktív.

Az elavult levegőt (B) egy külső csatorna (D) révén távozik kívülről. Ugyanakkor a friss levegőt (C) felveszik kívülről. Ezt felmelegítjük vagy lehűtjük a levegő / levegő hőcserélő hatására. A friss levegő van a szellőzőcsatorna által a környezetbe engedve (A).

7.2 No-Frost művelet

A művelet akkor aktiválható, ha legalább 2 perc telt el a ventilátorok bekapcsolása óta.

A „Nincs fagy” automatikusan aktiválódik, ha a készülék túl alacsony külső hőmérsékletet észlel majd valamikor. Amikor a „No-Frost” fut:

- a „No-Frost” üzenet jelenik meg a kijelzőn;
- a felhasználó nem tudja megváltoztatni a szellőzési sebességet;
- a „Programozás” funkció le van tiltva.

A „No-Frost” funkció fő célja a készülék károsodásának elkerülése túl hideg hőmérséklet. A „Riasztás!” Villogó üzenet kigyullad. és „Blokkojl!” jelzi a „fagymentes időtűllépés” feltételt: a fagymentes eljárás ebben az esetben nem elegendő, és a készülék egy órán át védelembe kerül, leállított motorokkal, majd a rendszer újraaktiválja a gépet.

VIGYÁZAT: VA készülék újraaktiválása automatikus, és nem igényel felhasználói beavatkozást.

VIGYÁZAT: A Passivhaus-kompatibilis berendezésekhez a kívülről beszívó csatornára el f t t kell felszerelni.

7.3 „By-Pass” művelet

Az ilyen típusú művelet automatikusan aktiválódik, és hasznos a lakás szellőztetése hőátadás nélkül.

A bypass szelep nyitása lehetővé teszi a belső levegő (B) közvetlen elszívását, elkerülve annak belépését a hőcserélő. A házba bejutott (A) levegőáram továbbra is áthalad a hőcserélőn, a amely már nem lesz hatékony.

A „bypass hőmérséklet” azt a „kívánt hőmérsékletet” jelöli, amelyhez képest a gép be- / kikapcsolja Kitérő. A felhasználó kiválaszthatja a „bypass hőmérsékletet” 15 ° C és 30 ° C közötti hőmérsékleti tartományban. Ban ben a felhasználó választásának hiányában az előre beállított „bypass hőmérséklet” értéke 18 ° C (alapértelmezett).

VIGYÁZAT: A „By-Pass” automatikus működése inaktiválódik, ha:

- a kültéri levegő hőmérséklete 15 ° C alatt van;
- a „No-Frost” **funkció aktív.**

Példa: őszi eset (napos délután)

Kültéri levegő hőmérséklete = 23 ° C;

Beltéri levegő hőmérséklete = 20 ° C;

Bypass hőmérséklet = 24 ° C.

A rendszer a külső levegőt (melegebb) veszi át anélkül, hogy hőt cserélne a belső levegővel (hidegebb). Ebben Ilyen módon, a légköri körülményeknek köszönhetően, „szabad melegítés” érhető el.

Példa: tavaszi eset (reggel)

Kültéri levegő hőmérséklete = 16 ° C;

Beltéri levegő hőmérséklete = 20 ° C;

Bypass hőmérséklet = 18 ° C.

A rendszer a külső levegőt (hidegebb) veszi át anélkül, hogy hőt kicserélne a belső levegőre (melegebb). Ebben Ilyen módon, a légköri körülményeknek köszönhetően, „szabad hűtés” érhető el.

„By-Pass” lengéscsillapító vezérlés

A lengéscsillapító helyzetének ellenőrzése:

1. Indításkor a készülék csökkenti mindkét motor fordulatszámát, hogy fenntartsák a bypass szelep helyzetét.

A motorok azonban be vannak kapcsolva.

2. Az utolsó by-pass nyitástól számított 24 óra elteltével a készülék kényszeríti a by-pass aktiválást, hogy ellenőrizze a zsalu tényleges helyzetét:

- ha a redőny nyitva van, akkor kinyomja;
- ha a csappantyú bezáródik, akkor arra kényszerül, hogy bezárja.

Ez a rendszer viselkedése normális, ezért nem szabad anomáliának tekinteni.

JEGYZET:

- A by-pass minden egyes megnyitásakor vagy bezárásakor (legfeljebb 180 mp) a rendszer automatikusan csökkenti a ventilátor sebességét 20%, a megkerülő lengéscsillapító mozgásának megkönnyítése érdekében;
- Ha a hőmérséklet-érzékelők leolvasási rendellenességeket mutatnak, akkor az by-pass óvintézkedésként zárva marad. Ha az üzemmód aktív, a „By-pass” szó jelenik meg a kijelzőn: lásd a „Kezdőlap” részt a „Művelet” bekezdésben és használja „”.

7.4 Szellőztetés "utáni működés"

Az ilyen típusú művelet automatikusan aktiválódik, miután:

- az elektromos fűtés kikapcsolása (előmelegítő)
- mindkét motort bekapcsolják (kb. 3 percig) a felhalmo zódott hó elvezetése érdekében.
- a készülék kikapcsolása (ki)

a levegőt maximális sebességgel (kb. 2 percig) szívják el annak érdekében, hogy a hővisszanyerő egységben felhalmozódott kondenzátum megsemmisüljön.

Ez a rendszer viselkedése normális, ezért nem szabad anomáliának tekinteni.

7.5 „Programozás” művelet (csak a távoli panelen)

Speciális üzemmód: manuálisan engedélyezett, és lehetővé teszi a felhasználó számára, hogy programozzon heti légsebesség. Valójában lehetővé teszi, hogy legfeljebb 6 időszávot rendeljen, különböző sebességgel, beleértve a berendezés leállítását. Ha az üzemmód aktív, a „Progr.” Felirat jelenik meg. a kijelzőn: lásd a „Kezdőlap” részt a „Távírányító panel funkciók” bekezdés. A sebességeket még időközönként manuálisan is meg lehet változtatni megadva: ebben az esetben a „Prg” szó 30 percig villog, ezután az óránkénti programozásban beállított sebességgel tér vissza a működésre, ha 30 perc alatt bármely más, a sebességet megváltoztató funkció beavatkozik, a 30 perc számlálása visszaáll. Az időszávok és a dátumok beállításáról bővebben a „Távírányító panel funkciók” szakasz „Idő programozása” című részében olvashat. A funkció be- és kikapcsolásáról lásd a „Távírányító panel funkciók” szakasz "A PR aktív mód aktiválása / deaktiválása" című részét.

7.6 „Nyaralás” művelet

Különleges üzemmód: kézzel engedélyezve van, és akkor hasznos, ha a felhasználó elhagyja a helyiséget egy napnál hosszabb ideig. A művelet magában (az 1 LED világot) foglalja:

- „30% -kal kevesebb, mint a minimum” (más sebességet nem terveznek; a berendezés ki van kapcsolva).
- a környezeti érzékelők ki vannak kapcsolva (a távoli bemenetek nem aktiválhatók)
- a bypass mindig zárva van.

Ha a funkció aktív, a „Vakáció” szó jelenik meg a kijelzőn: lásd a „Kezdőlap” részt a „Távvezérlő központ működése” bekezdésben.

MEGJEGYZÉS: Az „ünnep” mód aktiválásával a termék többi funkciója / beállítása letiltásra kerül.

A többi termékjellemző / beállítás bekapcsolásához előbb inaktíválnia kell a „Nyaralás” módot.

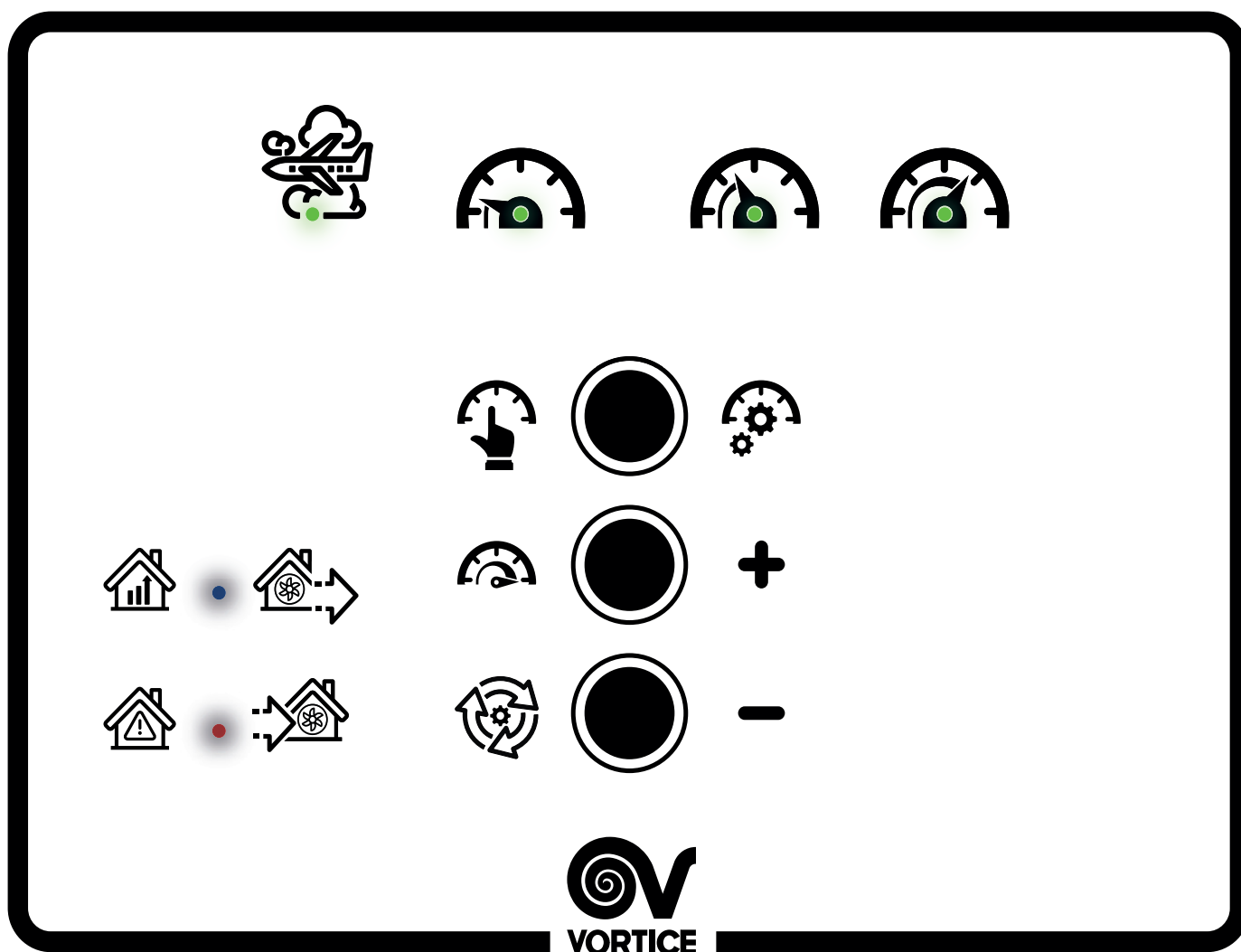
7.7 Utóventiláció

- Ha a beadó levegő hőmérséklete (T Sup) alacsonyabb, mint az utófűtő 0,5°C-al (hisztérezis) csökkentett küszöbhőmérséklete, bekapcsol az utófűtő.
- Ha a beadó levegő hőmérséklete (T Sup) magasabb, mint az utófűtő 0,5°C-al (hisztérezis) megnövelt küszöbhőmérséklete, kikapcsol az utófűtő.
- Ha az egység NYARALÁS vagy nyári bypass módban van vagy az utófűtő a telepítői menüből ki van kapcsolva, az utófűtő soha nem kapcsolhat be.
- Ha az utófűtő működése alatt kiválasztja az OFF-ot, az utófűtő kapcsol ki először, és a tápmotor továbbműködik 2 percig növekvő sebességgel.

berendezést erre való vezérlőpanellel lehet ellenőrizni, amelynek a működését az alábbiakban írjuk le. VORTICE előmelegítővel együtt használható, amelynek telepítése a telepítő feladata. Az előmelegítő minimális távolsága a berendezéstől legyen legalább 500 mm.

8 Felhasználói/telepítő panel funkciók

14



LED		
	Felhasználó	Telepítő
1	Vakáció üzemmód	Nem használt
2	Minimális sebesség	<ul style="list-style-type: none"> • ha a 6. LED világít, akkor Vmin supply üzemmód • ha az 5. LED világít, akkor Vmin exhaust
3	Közepes sebesség	Nem használt
4	maximális sebesség	<ul style="list-style-type: none"> • ha a 6. LED világít, akkor Vmax supply üzemmód • ha az 5. LED világít, akkor Vmax exhaust
5	Elkerülő LED	lásd a 2. és 4. LED-et
6	Riasztások LED	lásd a 2. és 4. LED-et

A panel lehetővé teszi a berendezés Felhasználó és Telepítő üzemmódban működését (lásd alább).

8.1 Felhasználó üzemmód

A gomb: Üzemmód kiválasztás

Nyomja meg az A gombot az üzemmód kiválasztásához (sorrendben nyomja meg, hogy kiválassza a ciklust: Holiday üzemmód, Min. üzemmód, Med. üzemmód, OFF (ha 5 másodpercen keresztül nyomja)

Holiday

Az 1. LED kapcsol be, a ventilátorok 30%-kal lassabban forognak a minimális üzemmódhoz képest. Ebben az üzemmódban a boost ki van kapcsolva, az elkerülő zárva van.

Min

A 2. LED kapcsol be, a ventilátorok minimális üzemmódban forognak.

Med

A 3. LED kapcsol be, a ventilátorok közepes üzemmódban forognak. $V_{med} = (V_{min} + V_{max}) / 2$

OFF

Ha az A gombot 5 másodpercig lenyomja, KI módba lép, . További információkért lásd a 125. oldal „POST SZELLŐZÉS” műveletet

B gomb: Vmax üzemmód

A 4. LED kapcsol be, a ventilátorok üzemmódban Vmax maximális sebességen forognak.

A gomb második megnyomásával a gép visszatér az előzőleg beállított sebességre.

MEGJEGYZÉS: A gomb nyaralás üzemmódban le van tiltva.

C gomb: Riasztások visszaállítása

Az alábbiakban ismertetjük és különféleképpen állíthatjuk be a riasztás különféle típusait:

- Nincs aktív riasztás: a 6. LED ki van kapcsolva
- A riasztás szűrők el vannak dugulva, de nincsenek blokkolva: 6 lassan villog (0,5 másodperc ON, 4 másodperc OFF) CSATLAKOZTATÁS CSAK a szűrők cseréje után (lásd a „karbantartás és tisztítás” részt) Tartva lenyomva a C gombot 5 másodpercig a visszaállításhoz.
- A riasztás általános, blokkoló: 6 állandó fénnel világít NEM alaphelyzetbe állítható, ha több mint 2 órán keresztül fennáll, hívja a VORTICE hivatalos műszaki segítségnyújtó központját.
- A riasztás általános, blokkoló: 6 állandó fénnel világít NEM alaphelyzetbe állítható, ha több mint 2 órán keresztül fennáll, hívja a VORTICE hivatalos műszaki segítségnyújtó központját.

8.2 Telepítő üzemmód

A telepítőnek lehetősége van a minimális és a maximális sebesség szabályozására, az ellátómotor előtt és attól függetlenül, és ezután a kipufogó motor beállítására, vagy az alapértelmezett sebesség beállítására.

Ebbe az üzemmódba az A és B 5 másodpercig megnyomásával is beléphet. Ekkor az összes LED 3-szor villog, majd kikapcsol.

Az ellátó ventilátor minimális sebességen kapcsol be, miközben a kipufogó-ventilátor kikapcsol, a 6. és a 2. LED villog, amely azt jelenti, hogy a telepítő üzemmód „minimális supply sebességen” működik.

A gomb: válassza ki a telepítő módot

Ha sorozatban megnyomja az A gombot telepítő módban, akkor kiválaszthatja a minimális és maximális sebességet a supply, az exhaust ventilátorhoz az alábbi sorrendben. V_{min} supply (a 6. és a 2. LED villog) -> V_{min} exhaust (az 5. és a 2. LED villog) -> V_{max} supply (a 6. és a 4. LED villog) -> V_{max} exhaust (az 5. és a 4. LED villog) -> az összes LED villog 3-szor, majd kilép a telepítő üzemmódból.

B gomb: sebességnövelés +

a gombbal növelheti az A gombbal jelenleg kiválasztott sebességet is

- folyamatosan nyomja meg 1 egység sebességének növeléséhez

C gomb: sebességcsökkenés -

A gombnak két funkciója van, csökkenti a jelenleg az A gombbal kiválasztott sebességet, és ha 5 másodpercig nyomja, akkor helyreállítja az alapértelmezett értékeket.

- egymás után többször nyomja meg 1 egység sebességének csökkentéséhez

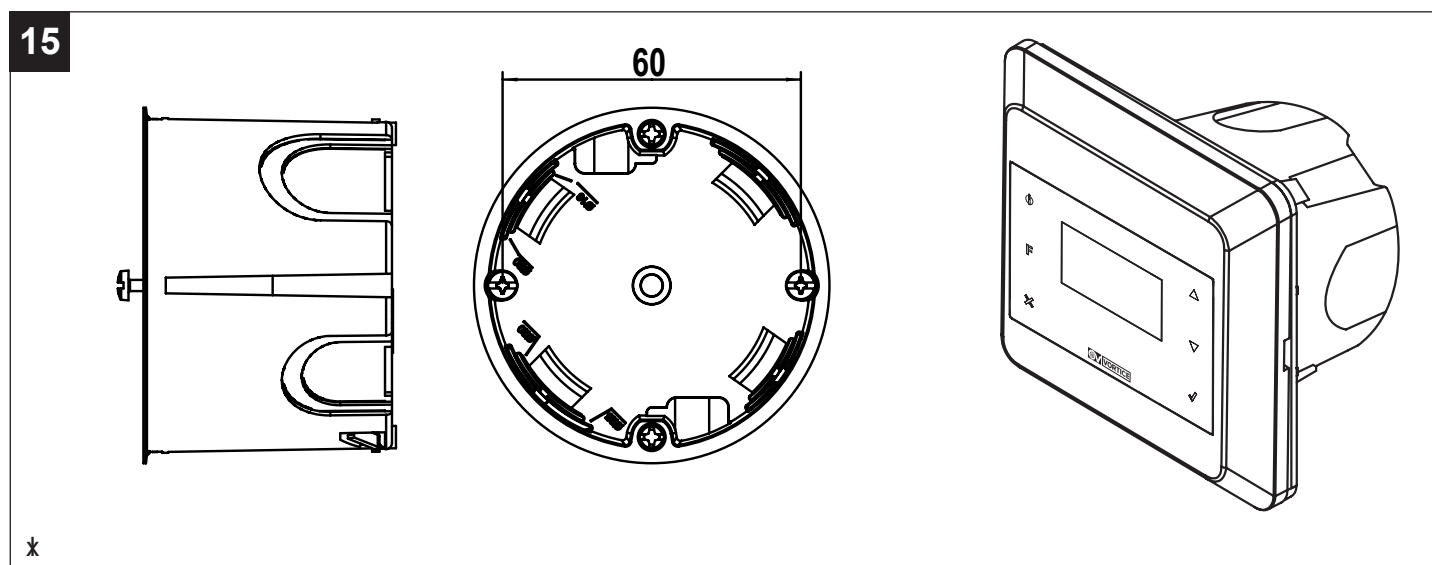
Alapértelmezett értékek:

Minimális sebesség % Exh/Sup	Maximális sebesség % Exh/Sup	Közepes sebesség %=> calculada % Exh/Sup
28/28	100/100	64/64

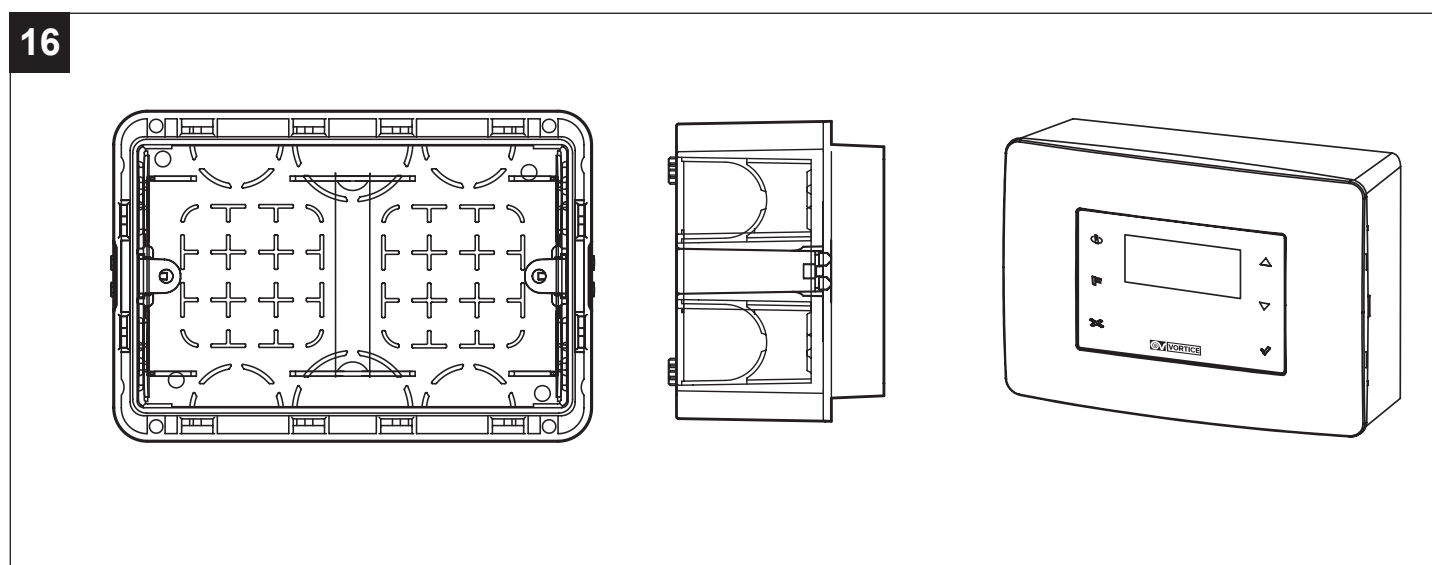
9 Távoli panel tartozékok

Az elektromos doboz típusától függően a következő tartozékokat lehet rendelni: keret, al-keret, lemez és többfunkciós távirányító panel.

- COD. 21.381 - CB LCD D : Ez a tartozék 60 mm-es lyukakkal ellátott, mélyedésű doboz jelenlétében használható (A doboz nincs mellékelve). (Lásd 15. ábra).



- COD. 21.194 - CB LCD R : Ez a tartozék egy szabványos 503 süllyesztett doboz jelenlétében használható (A doboz nincs mellékelve). (Lásd 16. ábra).



10 Távirányító panel funkciók

A termékkezelést egy felhasználói interfész is végezheti, így lehetőség van:

- a távirányított panellel a membrános interfésszel azonos szabályozásokat beállítani.

Felhasználói interfész

A felhasználói interfész grafikus kijelzővel és néhány gombbal lehetséges, az alábbi ábra szerint. keresztül az alábbi műveleteket hajthatja végre:

- Válassza ki az üzemmódot
- Hőmérséklet-szabályozás
- Riasztások kezelése;
- Sebesség beállítása
- Heti sebesség programozás

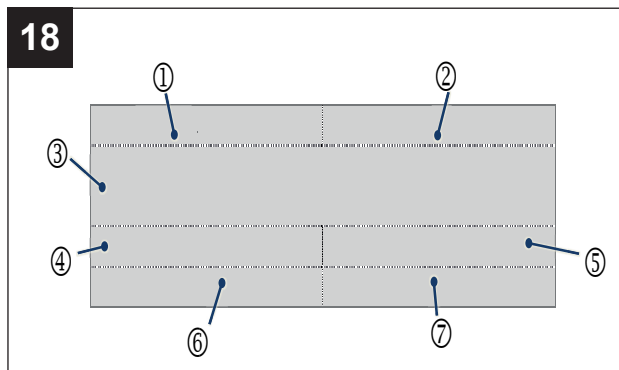
I	1. funkció előhívó gomb
II	2. funkció előhívó gomb
X	A gombbal kiléphet a megjelenített
▲	A gombbal növelheti a sebességet / a felső sorba vagy értékhez léphet.
▼	A gombbal csökkentheti a sebességet / az alsó sorba vagy értékhez léphet.
✓	Megerősítő gomb (OK).

gombok és a kijelző háttérvilágítása kb. két percig marad aktív egy bármelyik gomb megnyomása után. Kikapcsolt háttérvilágítással egy gomb megnyomása ismét bekapcsolja a háttérvilágítást, funkció végrehajtása nélkül.

„HOME” oldal

Bekapcsoláskor a kijelző kb. 10 másodpercig mutatja az üres képernyőt. Ezután lépjen a „HOME” oldalra. Ez az oldal lehetővé teszi a berendezés vezérléséhez hasznos különféle adatok megjelenítését. Azokat az adatokat vagy információkat, amelyeket az oldal megjeleníthet, az alábbi ábra és táblázat tartalmazza. Az alábbi ábra a kijelző területét mutatja

1	<ul style="list-style-type: none"> A kijelzőn rendszerint üres terület
2	<ul style="list-style-type: none"> „Bypass”, ha a hozzátartozó funkció aktív. „Nofrost”, ha a hozzátartozó funkció aktív
3	<ul style="list-style-type: none"> A berendezés működési állapota: MIN , MED , MAX , OFF Riasztás esetén: con bloqueo del aparato: mensaje „¡Alarma!” alternado con „¡Bloqueo!”; sin bloqueo del aparato: mensaje „¡Alarma!”. „Nyaralás”, a hozzátartozó funkció aktív.
4	<ul style="list-style-type: none"> „Ext” a levegő külső hőmérsékleti értéke (pl. Ext +5°C) a [II] gomb megnyomása után. Lásd 2. ábra, (A) pont.
5	<ul style="list-style-type: none"> „Int” a levegő belső hőmérsékleti értéke (pl. Int + 22°C) a [II] gomb megnyomása után. Lásd 2. ábra, (B) pont. „Progr.” az aktív heti programozás esetén, az [I] gomb megnyomása után. Ha az aktív heti programozás során a felhasználó manuálisan megváltoztatja a sebességet: megjelenik a „Prog.” Szó Villog. A „Ember” szó jelenik meg, ha a programozás nincs aktíválva.
6	<ul style="list-style-type: none"> „Exh” az elhasznált levegő hőmérsékleti értéke (pl. Exh 18°C) a [II] gomb megnyomása után. Lásd 2. ábra (D) betűjénél. Dátum (pl. 2022/04/03), a [I] gomb megnyomása után.
7	<ul style="list-style-type: none"> „Sup” a szívóág levegőjének hőmérsékleti értéke (pl. Sup +21°C) a [II] gomb megnyomása után. A nap időpontja (pl. 12:30), a [I] gomb megnyomása után.



Ezt követően a HOME képernyő néhány példája látható.

		Bypass	
MIN			
Ext +5°C		Int +22°C	
Exh +18°C		Sup +21°C	

		NoFrost	
MED			
		Progr	
03/04/2017		12:30	

A berendezés bekapcsolása/kikapcsolása

Ha a berendezés ki van kapcsolva, akkor a „HOME” oldal közepén megjelenik a „Kikapcsolt” felirat.

A berendezés bekapcsolásához: a „HOME” oldalon nyomja meg a [▲] gombot.

FIGYELEM: A bekapcsoláskor a berendezés 2 percre leállítja mindkét motorját, hogy lehetővé tegye az elkerülő szelep áthelyezését. Ezt követően bekapcsolnak a motorok. Ez alatt az időtartam alatt a „Kikapcsolt” látható és a felhasználó módosításokat végezhet.

A berendezés kikapcsolásához: a „HOME” oldalon nyomja meg a [▼] gombot, amíg meg nem jelenik az alábbi gomb: „Kikapcsolva”.

FIGYELEM: Miután kiválasztotta a berendezés kikapcsolását, a berendezés kikapcsol (Off) és a levegőt maximális sebességgel elszívja (kb. 3 percre), hogy megszüntesse a hővisszanyerőben felhalmozódott kondenzvizet. Ez alatt az időtartam alatt a „Kikapcsolt” látható és a felhasználó módosításokat végezhet.

MIN			

OFF			

A működési mód kiválasztása

A működési mód kiválasztásához: a „HOME” oldalon nyomja meg a [▲] gombot, amíg az alábbi gombok egyike meg nem jelenik: „MIN”, „MED”, „MAX” vagy „OFF”. Minden megjelenített felirathoz a ventilátorok eltérő sebessége, és ebből kifolyólag eltérő hozam társul.

MAX			

MED			

„Fő menü” oldal

A "HOME" oldalon nyomja meg a [✓] gombot, és belép a „Fő menü” oldalra.

Az új képernyőn keresztül lehet:

- Használni a menüt (más berendezéseket vagy egyéb funkciókat bekapcsolni);
- Riasztásokat ellenőrizni (ellenőrizheti vagy kezelheti az esetleges riasztásokat);
- Konfiguráció (lehetővé teszi a dátum és az óra beállítását);
- Információt nyerni (megjelenítheti a szoftver verziót).

Az egyik sorból a másikba a [▲] és [▼] gombbal léphet. A kiválasztott sor fekete színnel jelenik meg.

A [✓]: gombbal: lépjen be a kijelölt oldalra.

Nyomja meg a [X]: gombot: a mentés nélküli kilépéshez.

MAIN MENU
USE MENU
ALARM
SETUP
INFO

MAIN MENU
USE MENU
ALARM
SETUP
INFO



FIGYELMEZTETÉS

- Ha 2 percig nem nyomja meg a gombot, akkor visszalép a „Home” oldalra, az esetleges módosítások elmentése nélkül.

„Használat menü” oldal

A Felhasználói menü vagy a Telepítő menü használatához: a „Fő menü” oldalról válassza a „Használat menü” pontot és nyomja meg a [✓]. gombot. Ekkor adja meg a Felhasználó menübe vagy a Telepítő menübe lépéshez szükséges jelszót.

A belépéshez szükséges adatok:

- 013 FELHASZNÁLÓ
- 023 TELEPÍTŐ

„Használat menü” felhasználói oldal

Válassza a „Használat menü” felhasználót, és adja meg az ábrán látható jelszót.

Ezen az új oldalon a következőket kezelheti:

- „Nyaralás” üzemmóddal aktiválja a nyaralást:

Az egyik sorból a másikba a [▲] és [▼] gombbal léphet. A kiválasztott sor fekete színnel jelenik meg.

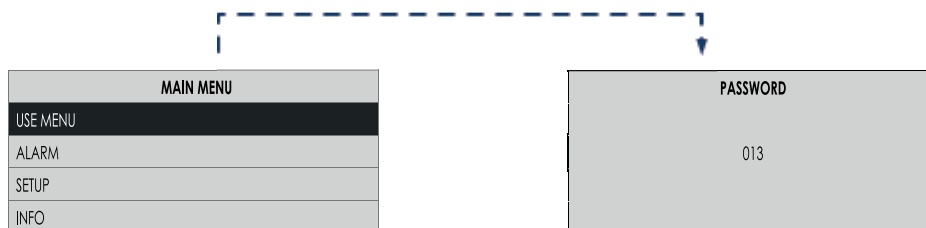
Az IGEN/NEM kiválasztásához: nyomja meg a [✓] gombot, hogy be-, és kikapcsolja a megjelölt funkciót vagy berendezést.

A [X] gombbal kilép a jelenlegi képernyőből és visszalép az előző képernyőhöz mentés nélkül.

- Aktív programozás a „Programozás” üzemmód bekapcsolása:

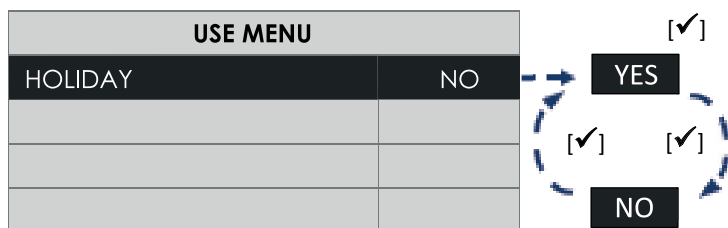
A berendezés a „CONFIG” funkcióban beállított napokon és időpontokban alapon működik.

Az IGEN/NEM kiválasztásához: nyomja meg a [✓] gombot, hogy be-, és kikapcsolja a megjelölt funkciót vagy berendezést.



FIGYELMEZTETÉS

- Ha 2 percig nem nyomja meg a gombot, akkor visszalép a „Home” oldalra, az esetleges módosítások elmentése nélkül.

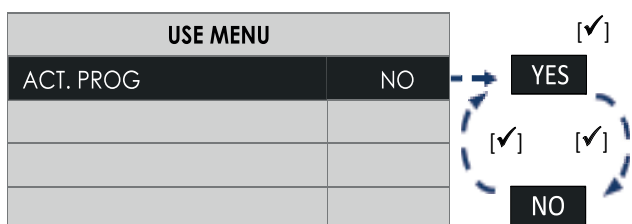


Nyaralás üzemmód be/és kikapcsolásához

A [▲] és [▼] gombokkal válassza a „NYARALÁS” opciót:

nyomja meg a [✓]gombot:

- a bekapcsoláshoz válassza az [SI] gombot;
- a kikapcsoláshoz válassza a [NO] gombot.



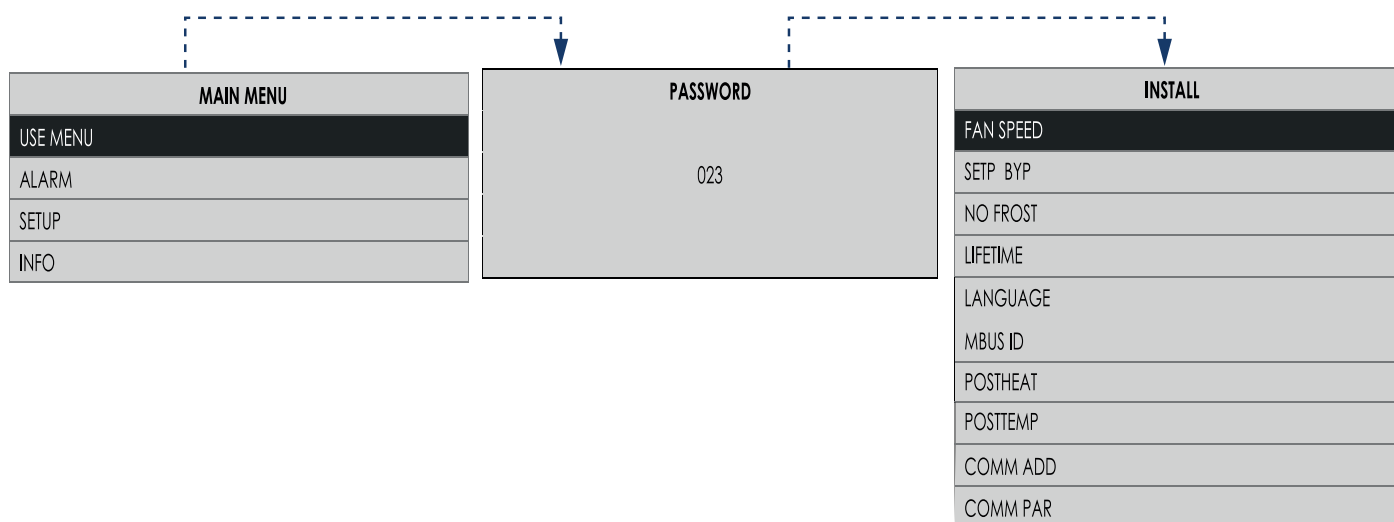
Aktiválja / deaktiválja az aktív programozási módot

A [▲] és [▼] gombokkal válassza ki az „ACT PROG”. nyomja meg a [✓]gombot:

- a bekapcsoláshoz válassza az [SI] gombot;
- a kikapcsoláshoz válassza a [NO] gombot.

”Használat menü” telepítői oldal

Válassza a telepítő „Használat menü”, és adja meg az ábrán látható jelszót.



Ezen az új oldalon a következőket kezelheti:

<ul style="list-style-type: none"> • Fan speed Lehetővé teszi, hogy bekapcsolja a 2 ventilátor MIN és MAX sebességét. 	<div style="border: 1px solid gray; padding: 5px; background-color: #f0f0f0;"> <p style="text-align: center;">FAN SPEED</p> <table style="width: 100%; border-collapse: collapse;"> <tr> <td style="border-bottom: 1px solid black;">FAN1</td> <td style="border-bottom: 1px solid black;">MIN</td> </tr> <tr> <td>FAN1</td> <td>MAX</td> </tr> <tr> <td>FAN2</td> <td>MIN</td> </tr> <tr> <td>FAN2</td> <td>MAX</td> </tr> </table> </div> <div style="text-align: right; margin-top: 5px;"> ▲ ▼ </div>	FAN1	MIN	FAN1	MAX	FAN2	MIN	FAN2	MAX
FAN1	MIN								
FAN1	MAX								
FAN2	MIN								
FAN2	MAX								
<ul style="list-style-type: none"> • Setp Byp Az „Elkerülő” üzemmód a hőmérséklettől függően kapcsol be: „Stp Byp” 15°C és 30°C hőmérséklet között választható (alapértelmezett érték 18°C). 	<div style="border: 1px solid gray; padding: 5px; background-color: #f0f0f0;"> <p style="text-align: center;">SETP BYP</p> <p style="text-align: center; margin-top: 20px;">018</p> </div> <div style="text-align: right; margin-top: 5px;"> ▲ ▼ </div>								
<ul style="list-style-type: none"> • No Frost A telepítő "használati menüből" válassz a „No frost” menüt, és lépjen a „No frost” menübe. Innen kiválaszthatja a „No frost” művelet alatt bekapcsolható funkciókat. További részletekhez a funkciók kiválasztásáról: Lásd: „Telepítő használati menü”, „No frost menü”. 	<div style="border: 1px solid gray; padding: 5px; background-color: #f0f0f0;"> <p style="text-align: center;">NO FROST</p> <p style="border: 1px solid black; padding: 2px; display: inline-block; margin-top: 10px;">UN - BALAN.</p> HEATER HEATER FORC </div> <div style="text-align: right; margin-top: 5px;"> ▲ ▼ </div>								
<ul style="list-style-type: none"> • Lifetime A szűrő időtartamának beállítása 3-6 és 12 hónap közötti lehet. 	<div style="border: 1px solid gray; padding: 5px; background-color: #f0f0f0;"> <p style="text-align: center;">LIFETIME</p> <p style="text-align: center; margin-top: 20px;">012</p> </div> <div style="text-align: right; margin-top: 5px;"> ▲ ▼ </div>								
<ul style="list-style-type: none"> • Language Nyelvválasztás 	<div style="border: 1px solid gray; padding: 5px; background-color: #f0f0f0;"> <p style="text-align: center;">LANGUAGE</p> <p style="text-align: center; margin-top: 20px;">ITA</p> </div> <div style="text-align: right; margin-top: 5px;"> ▲ ▼ </div>								
<ul style="list-style-type: none"> • Modbus ID Egy másik, a HMI - be telepített felhasználói felület jelenlétében távirányítóval konfigurálhat egy másik címet is alapértelmezés szerint beállítva, amely „160”. 	<div style="border: 1px solid gray; padding: 5px; background-color: #f0f0f0;"> <p style="text-align: center;">MBUS ID</p> <p style="text-align: center; margin-top: 20px;">160</p> </div> <div style="text-align: right; margin-top: 5px;"> ▲ ▼ </div>								
<ul style="list-style-type: none"> • POSTHEAT Az a változó, amely az utófűtő aktiválását ellenőrzi, ha van. Az alapértelmezett, módosítható érték: YES (=‘IGEN’). 	<div style="border: 1px solid gray; padding: 5px; background-color: #f0f0f0;"> <p style="text-align: center;">POSTHEAT</p> <p style="text-align: center; margin-top: 20px;">YES</p> </div> <div style="text-align: right; margin-top: 5px;"> ▲ ▼ </div>								

<p>• POSTTEMP Az a változó, amely a hőmérsékletküszöböt határozza meg, amelyen túl bekapcsol a postheater, ha van. Az alapértelmezett, módosítható érték: 16°C.</p>	<div style="border: 1px solid gray; padding: 5px; text-align: center;"> POSTTEMP 16 </div> <div style="text-align: right; margin-top: 10px;"> ↑ ▲ ↓ ▼ </div>
<p>• Comm add A változó határozza meg a Slave modbus címet. Az alapértelmezett érték, amely 001-ről 254-re változtatható, 1.</p>	<div style="border: 1px solid gray; padding: 5px; text-align: center;"> COMM ADD 001 </div> <div style="text-align: right; margin-top: 10px;"> ↑ ▲ ↓ ▼ </div>
<p>• Comm par Ez a változó határozza meg a Slave modbus Baud Rate-t. Az alapértelmezett érték, amely 9600-ban szerkeszthető, 19200.</p>	<div style="border: 1px solid gray; padding: 5px; text-align: center;"> COMM PAR N 19200 </div> <div style="text-align: right; margin-top: 10px;"> ↑ ▲ ↓ ▼ </div>

„NO FROST” menü oldal

telepítő „használati menüből” válassz a „No frost” menüt, és lépjen a „No frost” menübe.

Nyomja meg a [✓] gombot, és akkor megjelenik a:

NO FROST	↑ ▲ ↓ ▼	Funzioni “No-Frost” possibili	
UN-BALAN.		UN-BALAN.	SI (Attivo) / NO (disattivo)
HEATER ←		HEATER	SI (Attivo) / NO (disattivo)
HEAT FORC			

Innen válassza ki a „Fagyásgátló” funkciókat, amelyeket szeretne be-, és kikapcsolni:

- Un-Balan: kiegyensúlyozatlan: amikor a külső hőmérséklet túl hideg, akkor bekapcsolt funkcióval automatikusan a beállított programok szerint a ventilátorok is automatikusan bekapcsolnak. A berendezés megpróbál eltérő szellőző műveleteket végezni, amelyek a külső Kiszívott levegő hőmérsékletét használják ki (meleg), hogy felmelegedjenek.

FIGYELEM: A funkció be-, és kikapcsolásához, lásd: „A kiegyensúlyozatlan funkció be-, és kikapcsolásához Un-Balan.”

megjegy: ezt az opciót kikapcsolva kell hagyni azért, hogy a készülék megfeleljen a PASSIVHAUS irányelvnek és az előfűtőt fel kell szerelni.

- Heater: (csak Pre-Heater kiegészítővel) amikor a külső hőmérséklet túl hideg, akkor bekapcsolt funkcióval egy bizonyos ideig bekapcsol az elektromos melegítő (Pre-heater). A berendezés megpróbál felmelegedni, kihasználva a levételi csatornára telepített elektromos ellenállást (lásd a 2. ábra (C) pontját).

FIGYELEM: Ha a „Heater” funkció ki van kapcsolva, a telepítőnek manuálisan kell aktiválnia az elektromos fűtés funkciót (Pre-Heater).

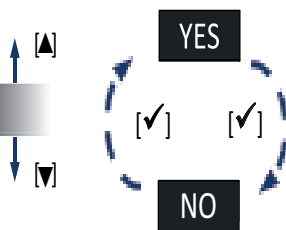
FIGYELEM: Kikapcsolt „Heater” esetén az elektromos fűtő (Pre-Heater) nem kapcsol be, akkor sem, ha csatlakozik.

FIGYELEM: Ha nincs telepítve az elektromos fűtő (Pre-Heater), akkor a „Heater” funkció Aktív állapota rendellenességeket hozhat a „No-Frost” funkció működésében.

megjegy: ezt az opciót be kell kapcsolni, hogy a készülék megfeleljen a PASSIVHAUS szabványoknak.

- Heat Forc: (csak Pre-Heater kiegészítővel) az elektromos fűtő (Pre-Heater) telepítésének pillanatában kiválaszthatja, hogy elvégzi-e a fűtő „helyes működés” tesztjét, kényszerítve a bekapcsolást. Bekapcsolt „Heat Forc” esetén a berendezés 15 másodpercre bekapcsolja az elektromos fűtést, miután a „Heat Forc” funkció kikapcsolt állapotba lép.

NO FROST
UN-BALAN. ←
HEATER
HEAT FORC



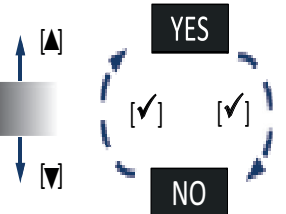
Az „Un-balan” mód aktiválása / deaktiválása.

A [▲] és [▼] gombokkal válassza a „NYARALÁS” opciót:

nyomja meg a [✓]gombot:

- a bekapcsoláshoz válassza az [SI] gombot;
- a kikapcsoláshoz válassza a [NO] gombot.

NO FROST
UN-BALAN.
HEATER ←
HEAT FORC



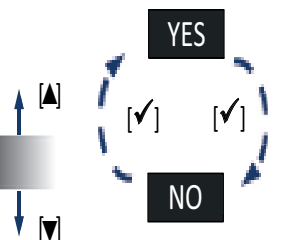
Aktiválja / deaktiválja a „Heater” üzemmódot

A [▲] és [▼] gombokkal válassza a „NYARALÁS” opciót:

nyomja meg a [✓]gombot:

- a bekapcsoláshoz válassza az [SI] gombot;
- a kikapcsoláshoz válassza a [NO] gombot.

NO FROST
UN-BALAN.
HEATER
HEAT FORC ←



Aktiválja / deaktiválja a „Heat forc” üzemmódot

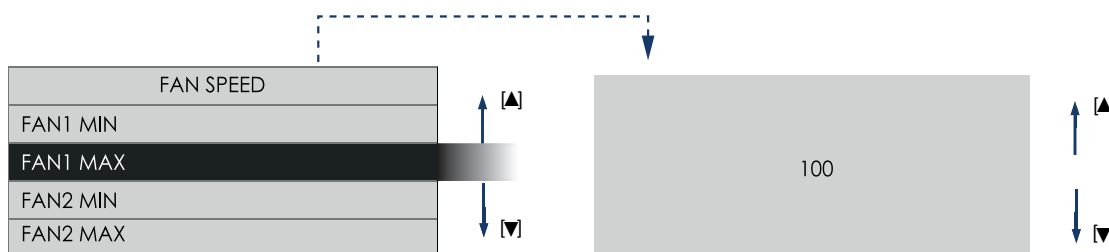
A [▲] és [▼] gombokkal válassza a „NYARALÁS” opciót:

nyomja meg a [✓]gombot:

- a bekapcsoláshoz válassza az [SI] gombot;
- a kikapcsoláshoz válassza a [NO] gombot.

„Sebességszabályozás” menü oldal

A telepítő „használati menüből” válassza a „Sebesség” menüt, és lépjen a „Sebességszabályozás” menübe.



A berendezés hozamától függően állíthatja be a motorok sebességét:

<p>FAN1 = (A) Tiszta levegő befújás a házba</p> <ul style="list-style-type: none"> • FAN 1 MIN = vminimális sebesség • FAN 1 MAX = maximális sebesség 	<p>FAN2 = (D) Elhasznált levegő kívülrre küldése</p> <ul style="list-style-type: none"> • FAN 2 MIN = minimális sebesség • FAN 2 MAX = maximális sebesség
--	--

„Modbus ID” oldal

Más HMI távirányító telepítése esetén az értéket az alábbiak szerint kell beállítani.

1. Változtassa meg az "MBUS ID" paramétert úgy, hogy az eltérjen az „1” -től, és különbözzön a többi távoli kijelzőtől: írja be például a 2. vagy a 161. számra, és nyomja meg a ✓ ʘ □ ○ ∩ □ ◆
2. Távolítsa el a feszültséget a gépről
3. Csatlakoztassa a távoli HMI-t
4. Helyezze vissza a gépet
5. Várjon kb. 30 másodpercet - 1 percet: a “✓” szimbólum jelzőfénye villogni kezd a távoli kijelzőn
6. A folyamat végén a gép folytatja a normál működést
7. Ismételje meg a 2–6. Lépést minden frissítendő távoli HMI számára, emlékezve arra, hogy mindig beállít egy MBUS ID értéket minden egyes távoli HMI esetében eltérő.

MEGJEGYZÉS: az első indítás után, amikor a második HMI interfész csatlakoztatva van, ajánlott eltávolítani és helyreállítani a feszültséget Mértékegység.

„Modbus ID” oldal

Csak akkor léphet a „Riasztások” oldalra, ha az alábbi problémák egyike megtörtént:

Előzetes riasztás: A szűrő ellenőrzéshez	a gép blokkolása nélkül történik.
Riasztás: Szívóági levegő hőmérséklete <5°C	a gép blokkolásával történik (kézi reset).
Riasztás: A szűrőcseréhez	a gép blokkolása nélkül történik.
Riasztás: No frost - várjon egy órát	nem szükséges leállítani a gépet.
Riasztás: Hibás Ext szonda	a gép blokkolása nélkül történik (Fagyásgátló, Elkerülő: kikapcsolva).
Riasztás: Hibás Int szonda	a gép blokkolása nélkül történik („Elkerülő”: kikapcsolva).
Riasztás: Hibás Exh szonda	a gép blokkolása nélkül történik (Fagyásgátló kikapcsolva).
Riasztás: Hibás Sup szonda	a gép blokkolása nélkül történik.

Riasztás a gép blokkolásával: a „HOME” oldalon felváltva megjelenik a „Riasztás!” és „Blokk” felirat.

Riasztás a gép blokkolása nélkül: a „HOME” oldalon megjelenik a „Riasztás” felirat.

Riasztás esetén: a „Fő menü” oldalon válassza ki a „Riasztás” sort és nyomja meg a [✓] gombot.

Párbeszédablak jelenik meg a megoldandó problémához társuló utasításokkal.



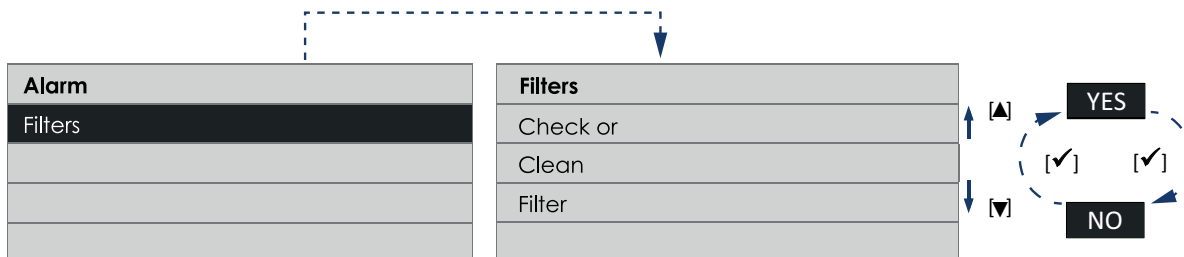
FIGYELMEZTETÉS

- Ha 2 percig nem nyomja meg a gombot, akkor visszalép a „Home” oldalra, az esetleges módosítások elmentése nélkül.

MAIN MENU	
USE MENU	▲ [▲]
ALARM	[✓]
SETUP	▼ [▼]
INFO	

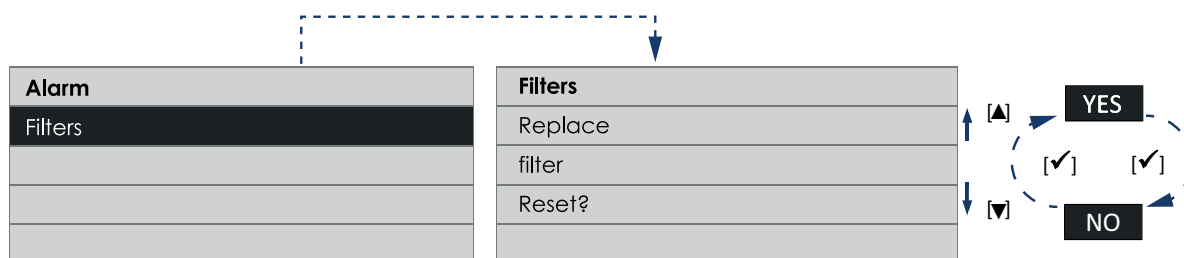
Előzetes riasztás: „Szűrők ellenőrzése”

Az előre beállított idő elteltével a „HOME” oldalon megjelenik a „Riasztás!” és a „Riasztás” oldalon a következő megjegyzés: „Szűrőtisztítás ellenőrzése” A szűrőcseréhez kövesse a „Karbantartás és tisztítás” bekezdésben leírtakat. Nyomja meg a [✓] gombot, és akkor megjelenik a:



Riasztás: „Cserélendő szűrők”

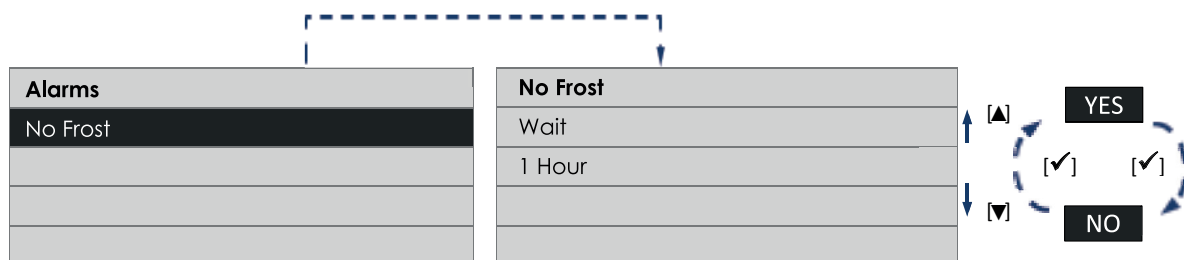
Az előre beállított idő elteltével a „HOME” oldalon megjelenik a „Riasztás!” és a „Riasztás” oldalon a következő megjegyzés: „Lenullázás helyettesítése”. A szűrőcseréhez kövesse a „Karbantartás és tisztítás” bekezdésben leírtakat. Nyomja meg a [✓] gombot, és akkor megjelenik a:



MEGJEGYZÉS: Az időzítő visszaállításával (lásd: Működés és használat: „Telepítő menü oldal”, „Szűrő lenullázása”) visszaállításával a számlálót is visszaállítja.

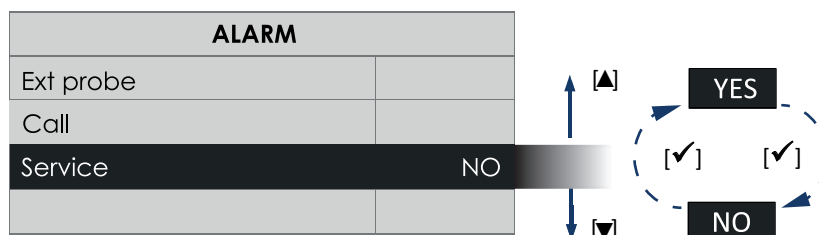
Riasztás: No frost - várjon egy órát

A berendezésen hőmérsékletszondák vannak, amelyek a külső hőmérsékletet mérik. Túl alacsony hőmérséklet esetén megjelenik a „HOME” oldal, a „No frost” és a „Riasztás!” „Blok!” és a „Riasztás” oldalon a következő megjegyzés: „No frost, várjon 1 órát” Nyomja meg a [✓] gombot, és akkor megjelenik a:



Riasztás: „Ext szonda hibás”

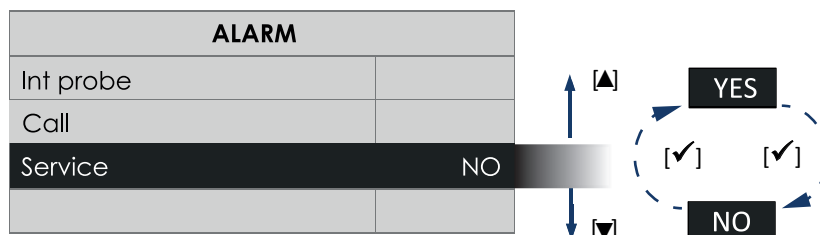
A berendezésen hőmérsékletszonda van, amely a külső környezetből kapott levegő hőmérsékletét méri. Szondahiba esetén megjelenik a „HOME” oldalon a „Riasztás!” megjegyzés és a „Riasztás” oldalon a következő megjegyzés: „Külső szonda, hívjon szervizt”. Nyomja meg a [✓] gombot, és akkor megjelenik a:



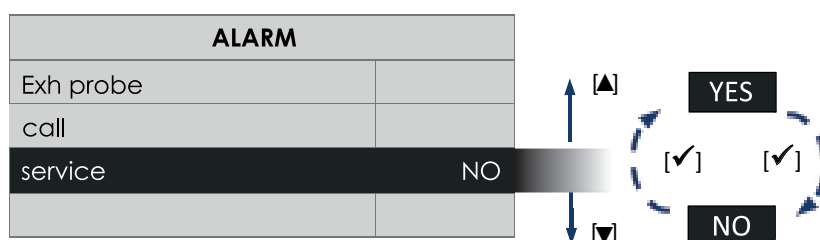
Műszaki személyzet közbelépéséhez keresse fel az Ügyfélszolgálatot.

Riasztás: „Int szonda hibás”

A berendezésen hőmérsékletszonda van, amely a belső környezetbe eresztett levegő hőmérsékletét méri. Szondahiba esetén megjelenik a „HOME” oldalon a „Riasztás!” megjegyzés és a „Riasztás” oldalon a következő megjegyzés: „Körny. szonda, hívjon szervizt”. Nyomja meg a [✓] gombot, és akkor megjelenik a:

**Riasztás: „Exh szonda hibás”**

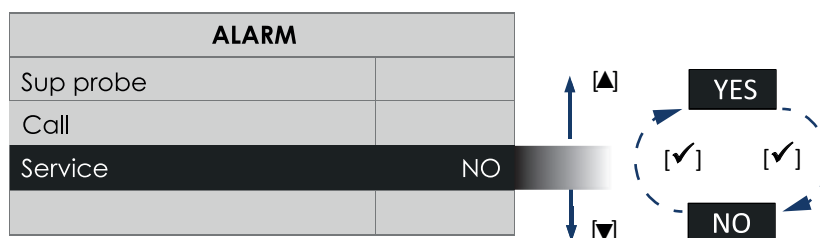
A berendezésen hőmérsékletszonda van, amely a belső környezetből kieresztett levegő hőmérsékletét méri. Szondahiba esetén megjelenik a „HOME” oldalon a „Riasztás!” megjegyzés és a „Riasztás” oldalon a következő megjegyzés: „Szonda kip. hívjon szervizt”. Nyomja meg a [✓] gombot, és akkor megjelenik a:



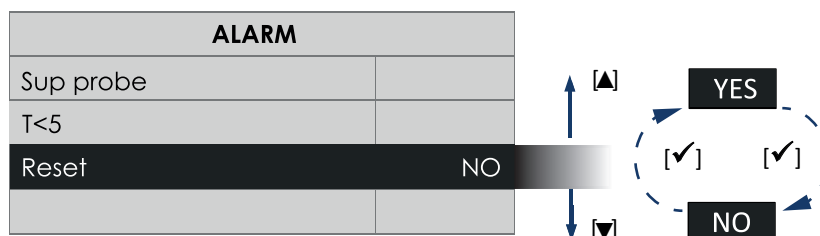
Műszaki személyzet közbelépéséhez keresse fel az Ügyfélszolgálatot.

Riasztás: „Sup. szonda meghibásodott”

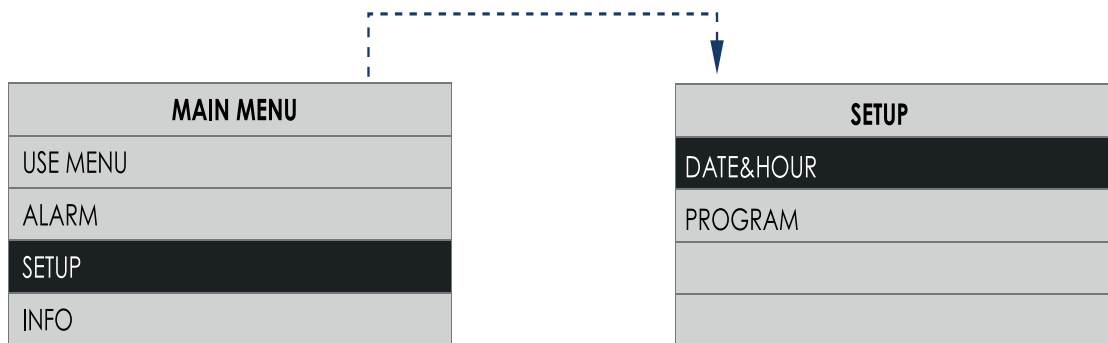
A szívóág levegő hőmérsékletérzékelő meghibásodása váltja ki ezt a jelzést. A probléma elhárítása után (a Műszaki Ügyfélszolgálat segítségével), alaphelyzetbe állíthatja a rendszert („YES” vagy „CALL SERVICE” válasz).

**Riasztás: T sup szonda (T < 5°C)**

Ha az előremenő levegő hőmérséklet érzékelő mért T értéke 5°C alatt van, akkor leblokkoló hibajelzés keletkezik. A rendszer inaktív marad, amíg kézzel vissza nem állítja.

**„Konfiguráció” oldal**

A „Fő menü” oldalon válassza ki a „Konfiguráció” sort és nyomja meg a [✓] gombot.



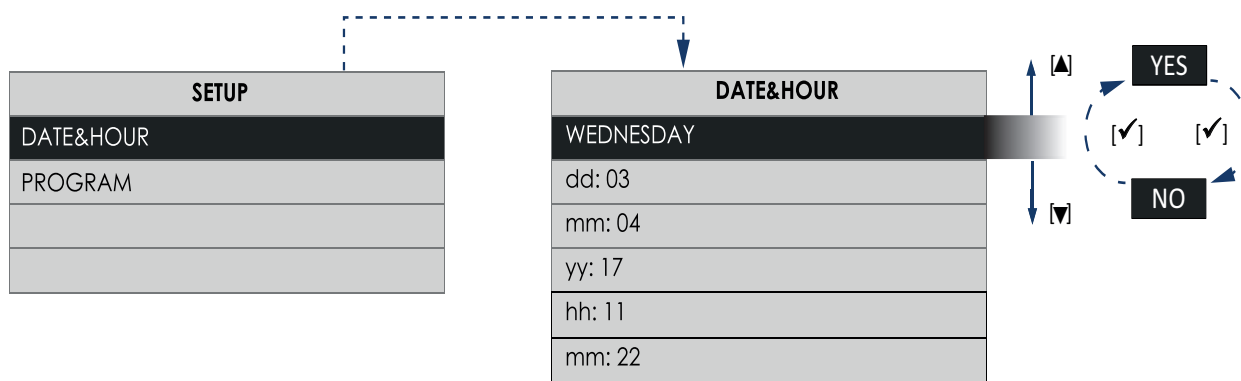
Az új ablakon keresztül beállítható:

- Dátum és időpont.
- Óránkénti programozás.

„Dátum és időpont oldal”

Beállítható a hét napja és a jelenlegi időpont

A „Konfiguráció” oldalon válassza ki a „Dátum és időpont” sort és nyomja meg a [✓] gombot.



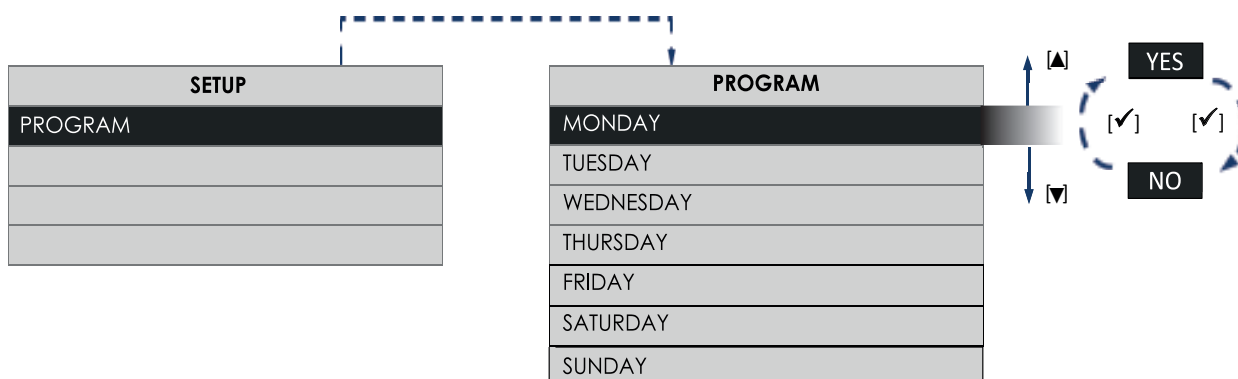
A [▲] és [▼] gombokkal válthat sort. Ha megnyomja a [✓] gombot, akkor engedélyezi a kiválasztott pont módosítását. Ha még egyszer megnyomja a [✓] gombot, akkor kilép a módosítás oldalról és visszalép a „Dátum és időpont” oldalra. Ha megnyomja a [X] gombot, akkor visszalép a „Konfiguráció” oldalra.

„Óránkénti programozás” oldal

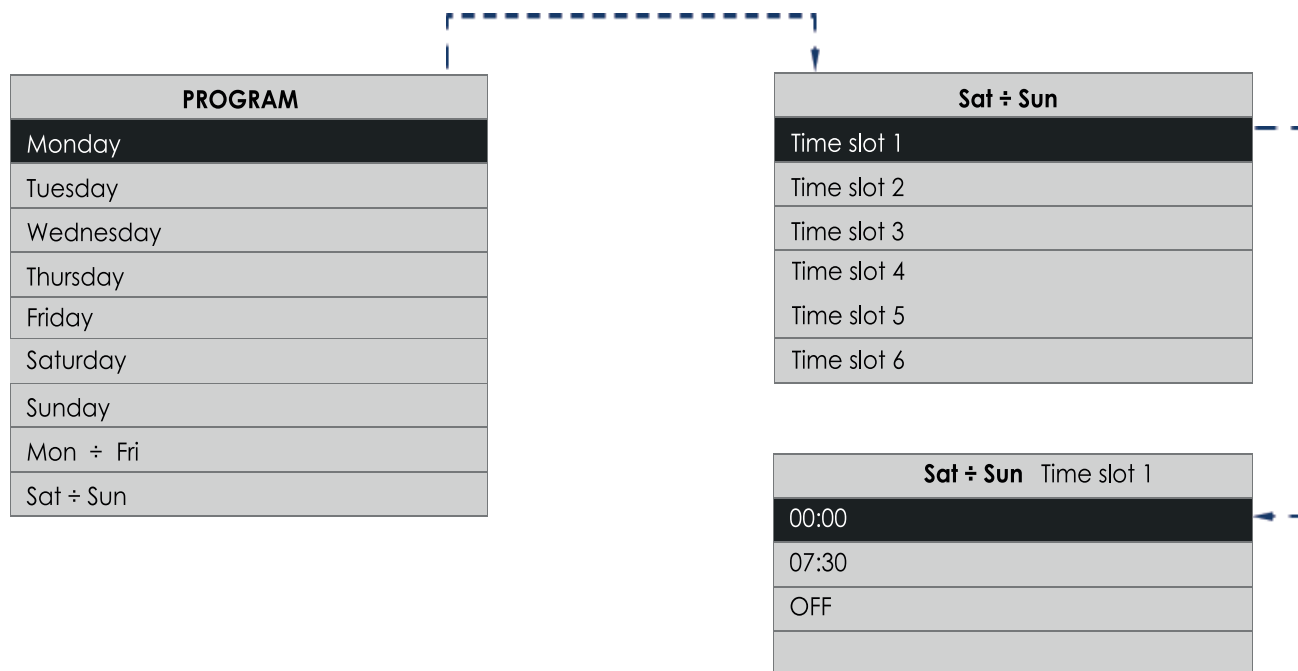
Ez lehetővé teszi, hogy beállítsa a gép üzemóráit a hét napjain.

A „Beállítások” oldalon válassza a „Program” sort, majd nyomja meg a [✓] gombot.

A [▲] vagy [▼] gomb többszöri megnyomásával végiggörgetheti az összes napot hétfőtől vasárnapig egészen az előre meghatározott időközökig, hétfőtől péntekig, szombattól vasárnapig.



Nyomja meg [✓] gombot a megerősítéshez:

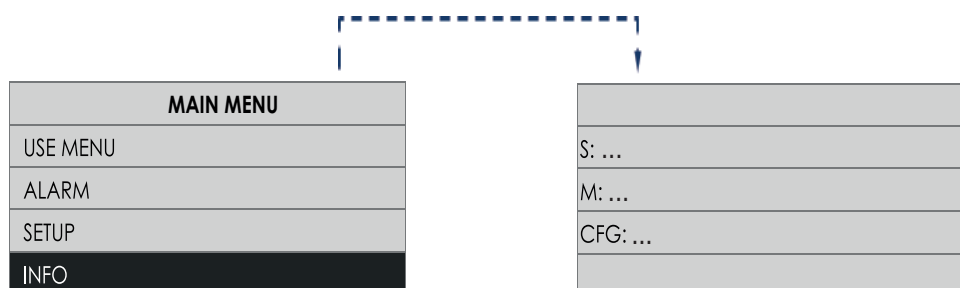


A „Prog. orar. ” oldal lehetővé teszi, hogy legfeljebb 6 időintervallumot rendeljen a különböző sebességekhez, beleértve a berendezés leállítását.

Az összes intervallum görgetéséhez nyomja meg többször a [▲] vagy [▼] gombot.

megjegy: A MON / FRI vagy SAT / SUN időszávok felülírják az egyes napokat, a beállítás megváltoztatásakor először az általános idő sávokat, majd állítsa be a napi zenéket. Ha később újra megváltoztatják, akkor a LUN / VEN és SAB / DOM sávok válnak írja felül a napi oldalakat.

megjegy: A megadott időközönként azonban a sebességeket kézzel lehet megváltoztatni a "HOME" oldalon, ebben az esetben: az üzenet A „Prg” 30 percig villog, majd az óránkénti programozásban beállított sebességgel visszatér a működéséhez, ha a 30 min bármely más, a sebességet módosító funkció beavatkozik, a 30 perc számlálása visszaáll.



11 Karbantartás és tisztítás

Bármilyen folyamat megkezdése előtt ellenőrizze, hogy a termék legyen leválasztva az elektromos hálózatról.

11.1 Szűrők

A karbantartáshoz javasolt idők: Általában a telepítő földrajzi helyzete szerint a levegő szennyezettségi szintje változik, és így a szűrők élettartama is. Ha szem előtt tartja ezeket a megfigyeléseket, akkor a szűrőkarbantartás idejét az alábbiak szerint lehet beállítani:

- Szűrővizsgálat: 50/60 naponként;
- szűrőcsere: 3,9/12 hónap után (a telepítő telepítési fázisában beállítottól függően) a képernyőn megjelenik egy **előzetes üzenet**, amely a felhasználót értesíti, hogy a szűrőket ki kell cserélni. Ettől a pillanattól kezdve a szűrőket ki kell cserélni 2 hónapon belül a teli szűrő riasztás kapcsol be. A hiba visszaállításával (a „Riasztások menü megjelenítése” bekezdésben) a számlálót is visszaállíthatja.

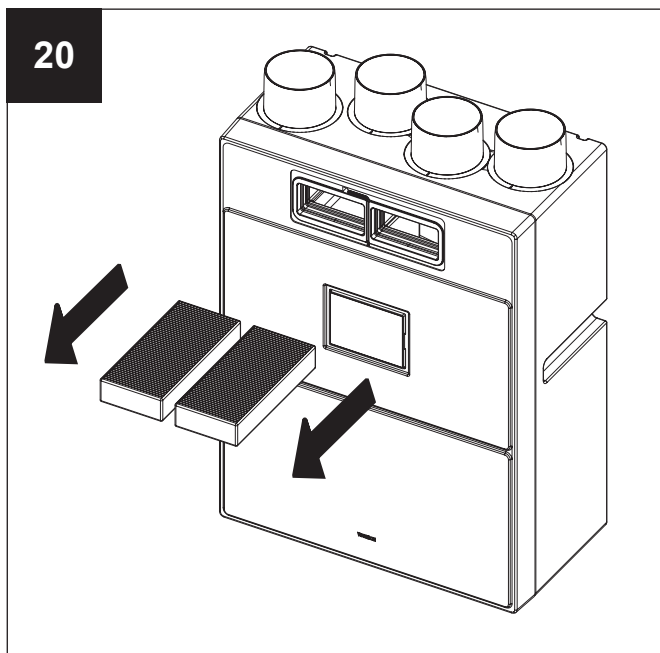
Jól jegyezze meg: szűrők hiányos tisztítása és cseréje komolyan befolyásolja a berendezés hatékonyságát:

- nő a levegőkör terhelési vesztesége és csökken a léghozam;
- ebből kifolyólag csökken a gép teljesítménye és a környezeti kényelem.

Jól jegyezze meg: A tele szűrők helyzete a berendezés leállításának leggyakoribb oka.

11.2 Szűrők kihúzása:

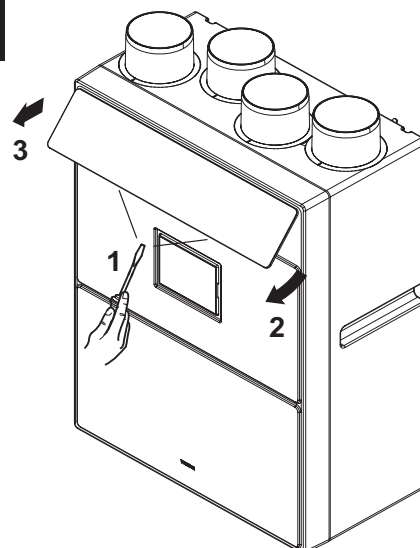
ábra.20



11.3 Hőcserélő

A hőcserélő ellenőrzését és tisztítását szakképzett személyzetnek kell elvégeznie, lehetőleg 3 évente. A tisztításhoz használjon porszívót; a H modelleknél az entalpiacsereélő langyos, nem nagy nyomású és mosószerrel is tisztítható; mosás után jól öblítse le.

19



12 Kommunikációs paraméterek

A 23-as menüből a "modbus" almenübe belépve az RS485_2-vel kapcsolatos alábbi paraméterek módosíthatók:

Slave Address: 1-től 254-ig, default 1

Baud Rate: 9600/19200, default 9600

Egyezés: NINCS

13 Parancsok

Read Coil (Function Code = 01)

Read Holding Registers (Function Code = 03)

Read Input Register (Function Code = 04)

Write Multiple Coils (Function Code = 15)

Write Multiple Holding Registers (Function Code = 16)

14 Paraméterek mappája

VÁLTOZÓ	TÍPUS	MEGEGEDETT ÉRTÉKEK	READ/WRITE	CÍM
ON/OFF	BOOL	IGAZ, HAMIS	W/R	16399
MŰKÖDÉSI SEBESSÉG	16BIT-INT	1,2,3,4	W/R	16400
1 ALAPJEL HŐMÉRSÉKLET (SP1) - BYPASS	16BIT-INT	15 ÷ 30	W/R	
2 ALAPJEL HŐMÉRSÉKLET (SP2) - POSTHEATER	16BIT-INT	10 ÷ 25	W/R	16401
1 SUPPLY SEBESSÉG (V1S)	16BIT-INT	VMIN ÷ V2S	W/R	16402
2 SUPPLY SEBESSÉG (V2S)	16BIT-INT	V1S ÷ V3S	W/R	16403
3 SUPPLY SEBESSÉG (V3S)	16BIT-INT	V2S ÷ V4S	W/R	16404
4 SUPPLY SEBESSÉG (V4S) (HA MEGTALÁLHATÓ)	16BIT-INT	V3S ÷ VMAX	W/R	16405
1 EXHAUST SEBESSÉG (V1H)	16BIT-INT	VMIN ÷ V2H	W/R	16406
2 EXHAUST SEBESSÉG (V2H)	16BIT-INT	V1H ÷ V3H	W/R	16407
3 EXHAUST SEBESSÉG (V3H)	16BIT-INT	V2H ÷ V4H	W/R	16408
4 EXHAUST SEBESSÉG (V4H)	16BIT-INT	V3H ÷ VMAX	W/R	16409
IDŐSÁV ENGEDÉLY. HORARIAS	BOOL	IGAZ, HAMIS	W/R	16410
MEGEGEDETT MINIMUM SEBESSÉG (VMIN)	16BIT-INT	0 ÷ VMAX	R	16411
MEGEGEDETT MAXIMUM SEBESSÉG (VMAX)	16BIT-INT	VMIN ÷ 100	R	8961
RELATÍV PÁRATARTALOM HR%	16BIT-INT	0 ÷ 100	R	8964
LEVEGŐMINŐSÉG VOC	16BIT-INT	0 ÷ 100	R	8974
HŐMÉRSÉKLET NTC 1 (EXH)	16BIT-INT	-40 ÷ 60	R	8976
HŐMÉRSÉKLET NTC 2 (EST)	16BIT-INT	-40 ÷ 60	R	8977
HŐMÉRSÉKLET NTC 3 (INT)	16BIT-INT	-40 ÷ 60	R	8978
HŐMÉRSÉKLET NTC 4 (SUP)	16BIT-INT	-40 ÷ 60	R	8979
AKTÍV "ELKERÜLŐ"	BOOL	IGAZ, HAMIS	R	8981
AKTÍV NOFROST	BOOL	IGAZ, HAMIS	R	8982
AKTÍV UTÓMELEGÍTŐ	BOOL	IGAZ, HAMIS	R	8983
MEGLÉVŐ RIASZTÁSOK	16BIT-INT	(*)	R	8984

*) A „meglévő riasztások” változó WORD (16 bites) változót ad ki, amelynél minden egyes bit riasztást jelenthet, a

következők szerint:

BIT	HIBA SZÁMA	LEÍRÁS
0	Er01	Belső hőmérséklet érzékelő
1	Er02	Külső hőmérséklet érzékelő
2	Er03	---
3	Er04	Exhaust hőmérséklet érzékelő
4	Er05	Supply hőmérséklet érzékelő
5	Er06	Kondenzvíz elvezetés meghibásodás
6	Er07	„No Frost” gépblokk
7	Er08	---
8	Er09	Szívóági levegő hőmérséklete <5°C
9	Er10	Szűrőcsere figyelmeztetés
10	Er11	Szűrőcsere előzetes figyelmeztetés- 3 hónap
11	Er12	---
12	Er13	---

15 Ártalmatlanítás

A termék megfelel az elektromos és elektronikus berendezések hulladékainak kezeléséről szóló 2012/19/EU irányelvnek (WEEE).

A berendezésen látható áthúzott szemetes konténer szimbólum azt jelzi, hogy a terméket az élettartama végén a háztartási hulladéktól szétválasztva kell leselejtezni, elektromos és elektronikus készülékeknek fenntartott szelektív hulladékgyűjtő központba kell szállítani. Így elkerülhetők a környezetre és az egészségre gyakorolt negatív hatások, el segítve a terméket alkotó anyagok megfelelő kezelését, ártalmatlanítását és újrahasznosítását.



Vegye fel a kapcsolatot az önkormányzati hatósággal, hogy megtudja az ilyen típusú központok elhelyezkedését. Alternatív megoldásként, a készülék forgalmazója köteles költségmentesen visszavenni az ártalmatlanítani kívánt terméket azzal egyenértékű eszköz vásárlásának ellenében.

Spis treści

1	Ogólne informacje	206
1.1	Opis symboli stosowanych w instrukcji	206
1.1.1	Obowiązek	206
1.1.2	Zakaz	206
1.1.3	Niebezpieczeństwo	206
1.2	Cel instrukcji	206
2	Opis produktu	207
3	Zgodność użytkowania	207
4	Ostrzeżenia dotyczące bezpieczeństwa	207
5	Budowa i wyposażenie	209
5.1	Funkcje otworów przechodzenia powietrza (rys.2)	209
6	Instalacja	209
6.1	Montaż	209
6.2	Odprowadzanie skroplin	210
6.3	Dostęp	211
6.4	Podłączenie przewodów rurowych	211
6.5	Schemat działania systemu	211
6.6	Podłączenie elektryczne	212
6.7	Połączenia skrzynki elektrycznej (rys.13)	213
7	Użycie	214
7.1	Funkcja „Odzysk ciepła”	214
7.2	Funkcja „No-Frost”	214
7.3	Funkcja „By-Pass” (obejście)	214
7.4	Funkcja „Dodatkowa wentylacja”	215
7.5	Funkcja „Programowanie” (tylko dla panelu zdalnego)	215
7.6	Funkcja „Wakacje”	215
7.7	Dodatkowa wentylacja	215
8	Funkcje panelu użytkownika/instalatora	216
8.1	Tryb Użytkownika	217
8.2	Tryb Instalatora	217
9	Akcesoria panelu zdalnego	218
10	Funkcje panelu zdalnego	218
11	Konserwacja i czyszczenie	231
11.1	Filtry	231
11.2	Wyciąganie filtrów	231
11.3	Wymiennik ciepła	231
12	Parametry komunikacyjne	231
13	Polecenia	232
14	Parameter map	232
15	Utylizacja	233

Przed użyciem produktu należy uważnie przeczytać instrukcje zawarte w niniejszym podręczniku. VORTICE nie ponosi odpowiedzialności za ewentualne szkody na osobach lub mieniu spowodowane nieprzestrzeganiem wymienionych w dalszej części wskazań, które zapewnią mechaniczną i elektryczną trwałość i niezawodność urządzenia. Należy zachować niniejszy podręcznik.

1 Ogólne informacje

1.1 Opis symboli stosowanych w instrukcji

1.1.1 Obowiązek



OBOWIĄZEK OGÓLNY.



OBOWIĄZEK ZAPOZNANIA SIĘ Z INSTRUKCJĄ.



OBOWIĄZEK ODŁĄCZENIA PRĄDU.



SKONTAKTUJ SIĘ Z PROFESJONALNIE WYKWALIFIKOWANYM PERSONELEM

1.1.2 Zakaz



OGÓLNY ZAKAZ.

1.1.3 Niebezpieczeństwo



OGÓLNE NIEBEZPIECZEŃSTWO.

1.2 Cel instrukcji

Niniejsza instrukcja zawiera informacje dotyczące prawidłowego użytkowania i konserwacji urządzenia.



OBOWIĄZEK

Przed użyciem produktu należy uważnie przeczytać instrukcje zawarte w niniejszym podręczniku.

VORTICE nie ponosi odpowiedzialności za ewentualne szkody na osobach lub mieniu spowodowane nieprzestrzeganiem wymienionych w dalszej części wskazań, które zapewnią mechaniczną i elektryczną trwałość i niezawodność urządzenia. Należy zachować niniejszy podręcznik.

2 Opis produktu

Vort HR 300 Neti (nazywane dalej „urządzeniem”) jest rekuperatorem ciepła do użytku w pomieszczeniach mieszkalnych, charakteryzującym się wysoką wydajnością wymiany termicznej, niskim zużyciem energii (w zakresie od 14,8 W-Th-C do 32,0 W-Th-C) i niewielkimi wymiarami.

Urządzenie sterowane jest przez zaawansowany elektroniczny system sterowania i wyposażone w wentylatory posiadające bezszczotkowe silniki EC. Wewnątrz urządzenia zamontowano wymiennik ciepła (w modelach H jest on typu entalpicznego), który zapewnia wysoki poziom wydajności wymiany termicznej. Urządzenie wyposażone jest w automatyczną funkcję obejścia (bypass) oraz zintegrowane zabezpieczenie przeciwko zamarzaniu. (Patrz „Obsługa” w celu zapoznania się ze szczegółowym opisem poszczególnych funkcji).

3 Zgodność użytkowania

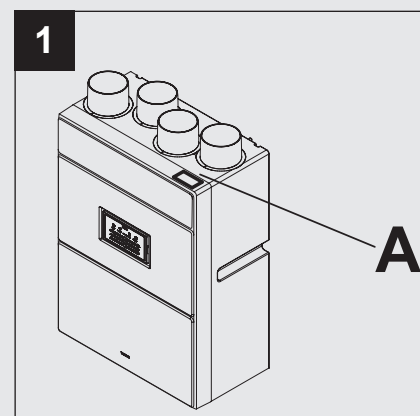
- Niniejsze urządzenie może być używane przez dzieci poniżej 8 roku życia i przez osobę o rozwiązaniu sprawdzanie stanu zdrowia, psychicznej, z wykluczeniem czucia oraz przez osobę niedoręczoną i nie informację o wiedzy, pod szczególne, że są one nadzorowane lub poinstruowane w związku z podejściem do urządzenia i z zagrożeniami, które mogą wystąpić z jego powodu.
- Dzieci niedostępne dla siebie.
- Należące do użytkownika czyszczenie i konserwacja urządzenia, które nie może być przez dzieci pozostawione bez nadzoru.
- Urządzenia te są przeznaczone do pracy w środowisku domowym oraz komercyjnym.
- Urządzenie powinien zainstalować wykwalifikowany technik.
- Instalacja elektryczna, do której podłączony jest produkt, musi być zgodna z obowiązującymi przepisami.
- Do montażu należy przygotować wyłącznik wielobiegunowy z odległością otwarcia styków wynoszącą 3 mm lub więcej, umożliwiającą całkowite odłączenie w warunkach kategorii przepięciowej III.
- Produkty wyposażone w silniki posiadające okablowanie jednofazowe (M) ZAWSZE wymagają połączenia do linii jednofazowych 220-240 V (lub tylko 230 V, gdy jest to wymagane). Wprowadzanie wszelkiego rodzaju zmian uważane będzie za ingerencję w produkcie i skutkuje utratą gwarancji.
- Konieczne jest wystąpienie sytuacji, w której następuje wystąpienie to przepływ gazu odprowadzającego z kominowego lub innych urządzeń spalających paliwo.
- Nie jest konieczne dokonywanie żadnych specjalnych regulacji, ponieważ urządzenia pracują przy częstotliwościach nominalnych bez wstępnego ustawienia.

4 Ostrzeżenia dotyczące bezpieczeństwa



OBOWIĄZEK

- Po rozpakowaniu urządzenia należy sprawdzić, czy nie jest ono uszkodzone: w razie wątpliwości, bezzwłocznie zwrócić się do odpowiednio wykwalifikowanej osoby lub autoryzowanego Centrum Serwisowego firmy VORTICE.
- Należy odłożyć urządzenie z dala od dzieci oraz osób niepełnosprawnych w momencie, gdy zdecyduje się o jego odłączeniu od zasilania oraz o zaprzestaniu użycia.
- Należy podłączyć urządzenie do sieci/gniazdka elektrycznego jedynie, jeśli moc instalacji/gniazdka jest odpowiednia w stosunku do mocy maksymalnej urządzenia. W innym przypadku, zwrócić się do wykwalifikowanego technika.
- Wylot urządzenia powinien być skierowany bezpośrednio na zewnątrz i poprowadzony w pojedynczym, przeznaczonym do tego celu kanale.
- Dane elektryczne sieci powinny odpowiadać danym podanym na tabliczce znamionowej A (rys. 1).



- Kable podłączeniowe MODBUS i HMI powinny posiadać długość nieprzekraczającą 60 m.



OBOWIĄZEK

- W przypadku wadliwego działania oraz/lub usterek urządzenia, należy bezzwłocznie zwrócić się do autoryzowanego Centrum Serwisowego firmy VORTICE i zażądać, w przypadku ewentualnej naprawy, użycia oryginalnych części zamiennych VORTICE.
- W przypadku uszkodzenia kabli zasilania należy natychmiast przystąpić do ich wymiany, która powinna zostać przeprowadzona w Centrum Obsługi VORTICE, aby zapobiec jakiegokolwiek ryzyku.
- Jeśli dojdzie do upadku produktu lub zostanie on narażony na silne uderzenia, należy zlecić kontrolę w autoryzowanym Centrum Serwisowym firmy VORTICE.
- Urządzenie powinno zostać zamontowane w sposób gwarantujący, że w normalnych warunkach działania żadna osoba nie znajdzie się w pobliżu elementów w ruchu lub pod napięciem.
- Czyszczenie wewnątrz produktu może być wykonywane wyłącznie przez wykwalifikowany personel.
- Należy okresowo kontrolować integralność urządzenia. W przypadku wykrycia nieprawidłowości, zaprzestać użytkowania urządzenia i bezzwłocznie skontaktować się z autoryzowanym Centrum Serwisowym VORTICE.



OBOWIĄZEK

- Należy postępować zgodnie z instrukcjami dotyczącymi bezpieczeństwa, aby uniknąć obrażeń użytkownika.
- Należy przestrzegać instrukcji dotyczących konserwacji, aby zapobiec uszkodzeniu i/lub nadmiernemu zużyciu urządzenia.



ZAKAZ

- Nie należy używać urządzenia do funkcji innych niż te opisane w niniejszym podręczniku.
- Nie zostawiać części materiałów z opakowania w zasięgu dzieci lub osób niepełnosprawnych.
- Nie należy używać urządzenia w obecności substancji lub oparów łatwopalnych, np. alkoholu, środków owadobójczych, benzyny, itp.
- Nie wolno w żaden sposób modyfikować urządzenia.
- Nie należy narażać urządzenia na działanie warunków atmosferycznych (deszczu, słońca, itp.).
- Nie opierać żadnych przedmiotów na urządzeniu.
- Urządzenie nie może być wykorzystywane jako aktywator kotłów, pieców, itp. Nie może również odprowadzać przewodami ciepłej wody z takich urządzeń.
- Nie należy zakrywać lub blokować otworów zasysania i tłoczenia na urządzeniu, aby zapewnić optymalny przepływ powietrza.



UWAGA

- Używanie wszelkich urządzeń elektrycznych wymaga przestrzegania pewnych fundamentalnych zasad, np:
 - nie dotykać urządzenia mokrymi lub wilgotnymi rękami.
 - nie dotykać urządzenia będąc boso.
- Powietrze wylotowe powinno być czyste (tj. wolne od smaru, sadzy, substancji chemicznych i żrących lub mieszanin wybuchowych i łatwopalnych).
- Nie należy zakrywać lub blokować otworów zasysania i tłoczenia na urządzeniu, aby zapewnić optymalny przepływ powietrza.
- Maksymalna temperatura pracy: 45°C.



OBOWIĄZEK

- W przypadku:
 - demontażu urządzenia z pomocą odpowiednich narzędzi; wyjmowania wymiennika ciepła.
 - odciąż wymiennika ciepła.
 - wyciągnięcia modułu silnikowego.
 urządzenie musi zostać wcześniej wyłączone i odłączone od zasilania prądem elektrycznym.
- Należy wyłączyć wyłącznik główny instalacji, kiedy:
 - wykryto usterkę.
 - decydujesz się na zewnętrzne czyszczenie konserwacyjne.
 - decydujesz się nie używać urządzenia przez krótki lub długi okres czasu.

5 Budowa i wyposażenie

Głównymi elementami składającymi się na urządzenie są:

- obudowa zewnętrzna składająca się z osłony z pianki polipropylenowej i ozdobnego panelu przedniego.
- wymiennik ciepła z polistyrenu o przepływie krzyżowoprzeciwprądowym, którego wyjątkowa budowa gwarantuje wysoką wydajność wymiany termicznej; modele H wyposażone są w wymiennik entalpiczny, który może odprowadzić również wilgoć obecną w powietrzu.
- dwa silniki bezszczotkowe o niskim zużyciu energii i o dwóch ustawionych wstępnie prędkościach.
- Elektroniczny system sterowania, któremu podlega układ zasilania, sterowania i kontroli urządzenia;
- czujniki temperatury (obejście i defrosting)
- panel użytkownika zamontowany na przednim panelu urządzenia;
- panel zdalny (opcja);
- dwa filtry ISO Coarse 60% (ex G4) i ePM10 50% (ex M5).

Uwaga: W przypadku instalacji zgodnych z Passivhaus należy wymienić filtr ePM10 50% (ex M5) zamontowany w kanale zasysania powietrza zewnętrznego na filtry ISO ePM1 50% (ex F7).

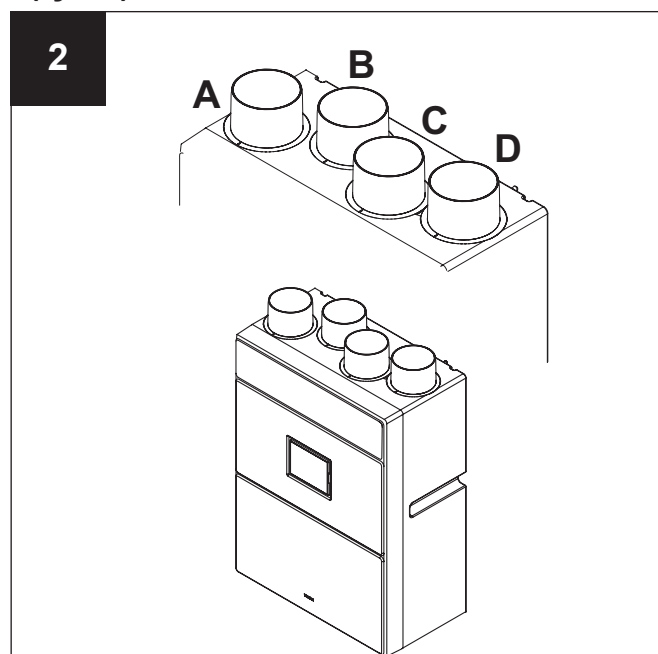
5.1 Funkcje otworów przechodzenia powietrza (rys.2)

A: Tłoczenie czystego powietrza do wewnątrz

B: Zasysanie zanieczyszczonego powietrza z wewnątrz

C: Zasysanie świeżego powietrza z zewnątrz

D: Tłoczenie zanieczyszczonego powietrza na zewnątrz



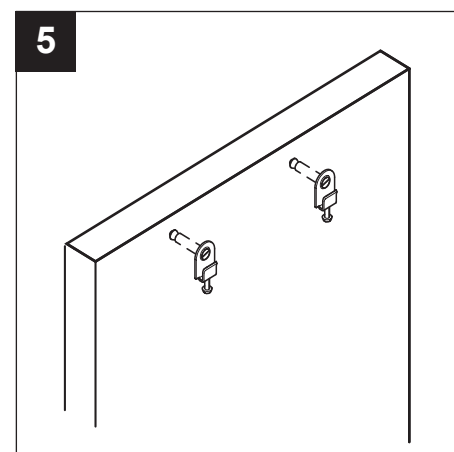
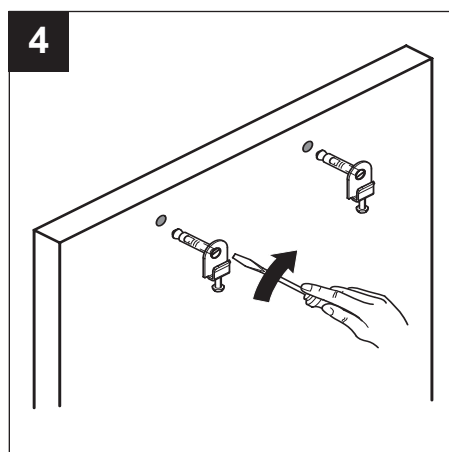
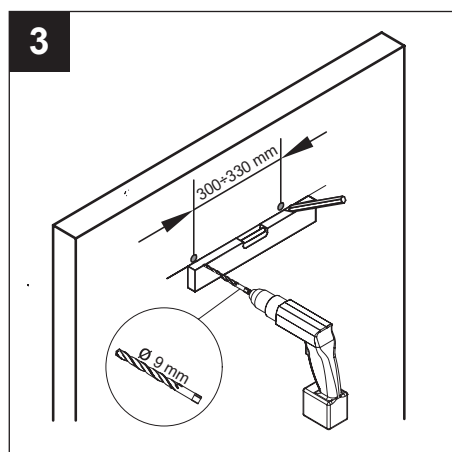
6 Instalacja

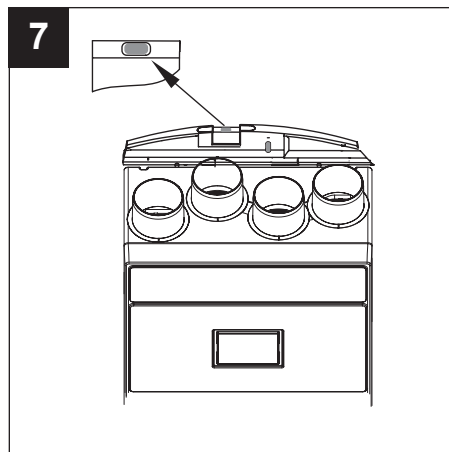
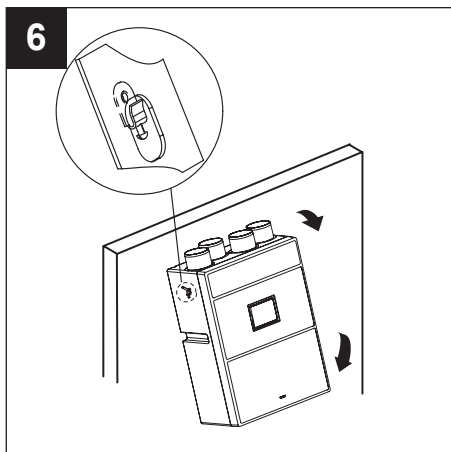
Zauważ: Urządzenie nie nadaje się do montażu zewnętrznego.

Urządzenie można zamontować na powierzchni lub ścianach wewnętrznych mieszkania, zdolnych do udźwignięcia jego masy (maks. 20 kg). Praca urządzenia nie może być zależna od zastosowanych środków klejących. Podłączenie przewodów wentylacyjnych powinno zostać wykonane za pomocą właściwych narzędzi.

6.1 Montaż

Urządzenie można zamontować na ścianie (fig.3,4,5,6,7)





Należy upewnić się, że urządzenie zostało wypoziomowane, aby zagwarantować jego prawidłowe działanie.

Przewody użyte do dystrybucji muszą mieć odpowiedni rozmiar.

Przewody z i na zewnątrz powinny być izolowane cieplnie i nienarażone na drgania.

Rury zasysania i tłoczenia, o przekroju nominalnym 125 mm, muszą być przymocowane do odpowiadających im otworów za pomocą opasek lub innych odpowiednich systemów.

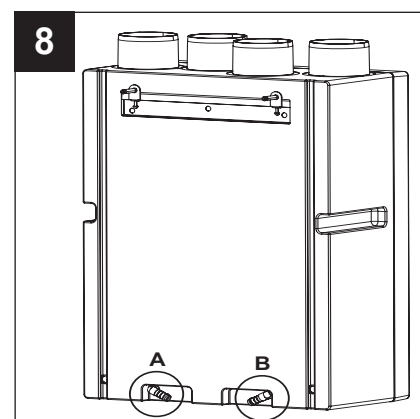
Jeśli spust lub wejście powietrza doprowadzone są z dachu, konieczne jest zastosowanie właściwego urządzenia służącego do zapobiegania formowaniu się skroplin i przedostawaniu się do wewnątrz wody deszczowej.

6.2 Odprowadzanie skroplin

Podczas normalnej pracy na dnie urządzenia, wewnątrz podwójnego urządzenia posiadającego dwa otwory spustowe wyprowadzone na zewnątrz, gromadzą się skropliny. Punkty przyłączeniowe znajdują się z tyłu, w dolnej części urządzenia. Usuwanie skroplin może być wykonane poprzez podłączenie do spustów dwóch elastycznych przewodów o średnicy wewnętrznej równej około 16 mm.

W celu uniknięcia tworzenia się bąbelków powietrza należy zamontować oba syfony (do nabycia osobno) Ważne wskazówki:

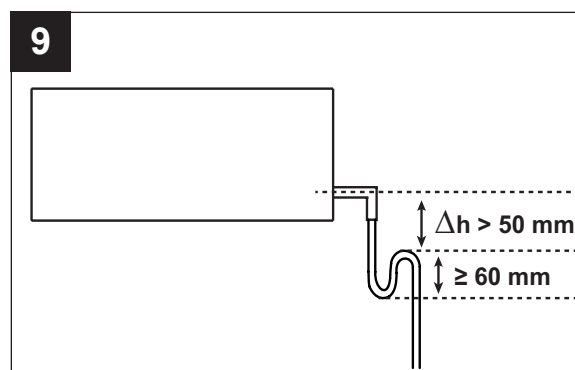
- praca w okresie zimowym: duże prawdopodobieństwo tworzenia się skroplin; należy podłączyć przewody odpływowe wraz z syfonem.(rys.8 poz.A)
- praca w okresie letnim: prawdopodobieństwo tworzenia się skroplin; zaleca się podłączenie przewodów odpływowych wraz z syfonem.(rys.8poz.B)



Należy ukośnie odciąć końcową część rury.

Zauważ: syfon należy zamontować zgodnie z wartościami wskazanymi na rys.9; w przeciwnym razie prawidłowe działanie urządzenia nie jest gwarantowane.

Odprowadzanie skroplin jest również możliwe wykorzystując domowy system kanalizacji.



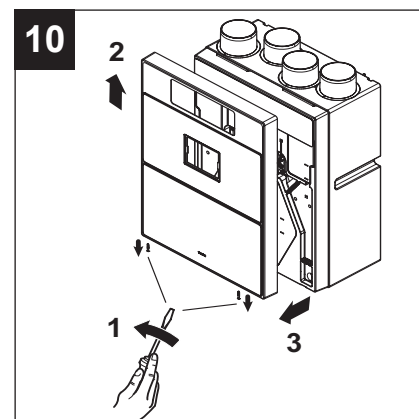
6.3 Dostęp

Dostęp do urządzenia w celu przeprowadzenia ewentualnych czynności serwisowych/konserwacyjnych jest ułatwiony dzięki przednim drzwiczkom (rys. 10).
(Zobacz również paragraf „Konserwacja/czyszczenie”)

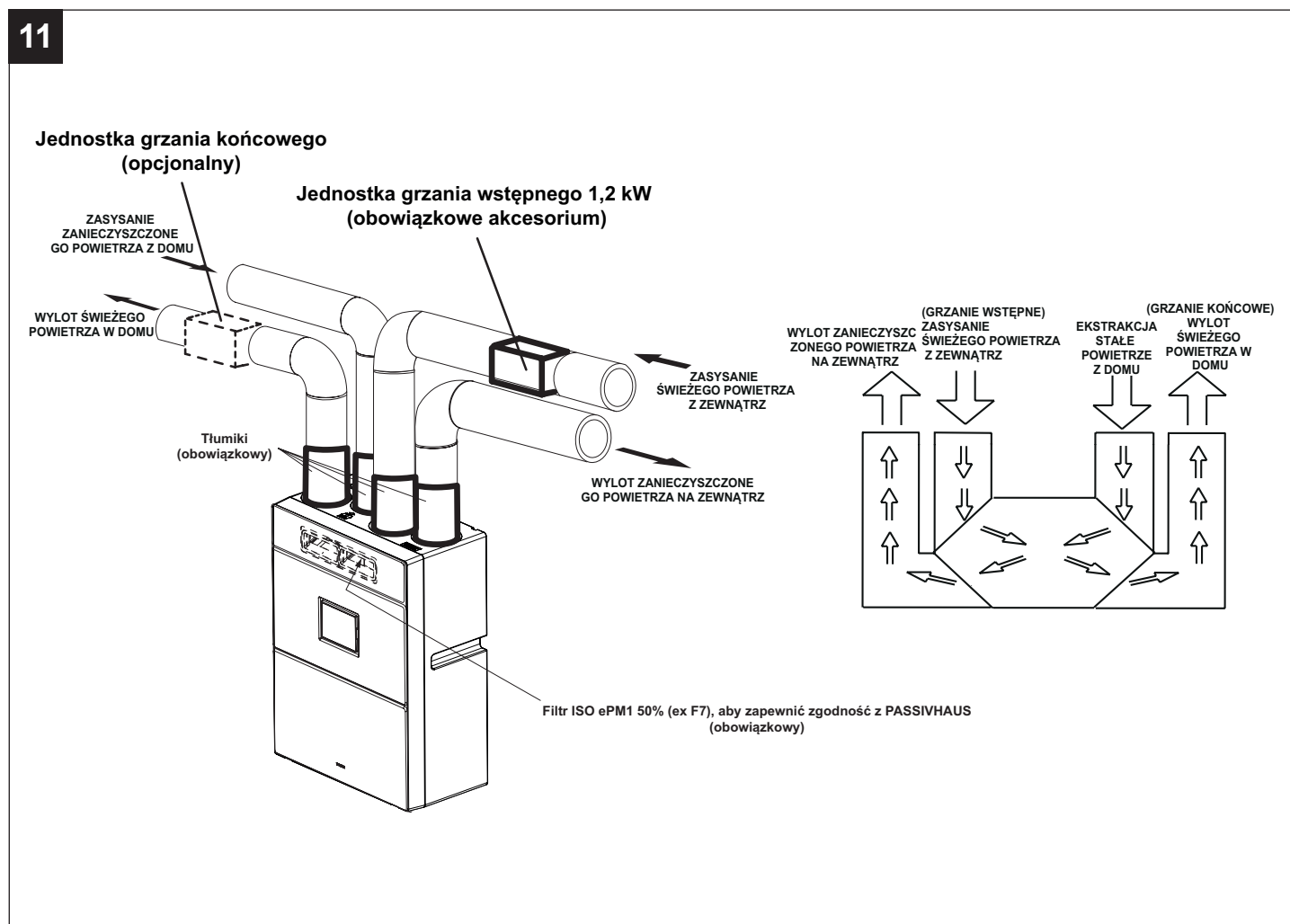
6.4 Podłączenie przewodów rurowych

Złącza urządzenia posiadają średnicę znamionową wynoszącą 125 mm. Do otworów urządzenia można podłączyć sztywne lub elastyczne przewody rurowe.

UWAGA: W przypadku instalacji zgodnych z passivhaus konieczne będzie zamontowanie tłumików na wszystkich 4 otworach wentylacyjnych.



6.5 Schemat działania systemu



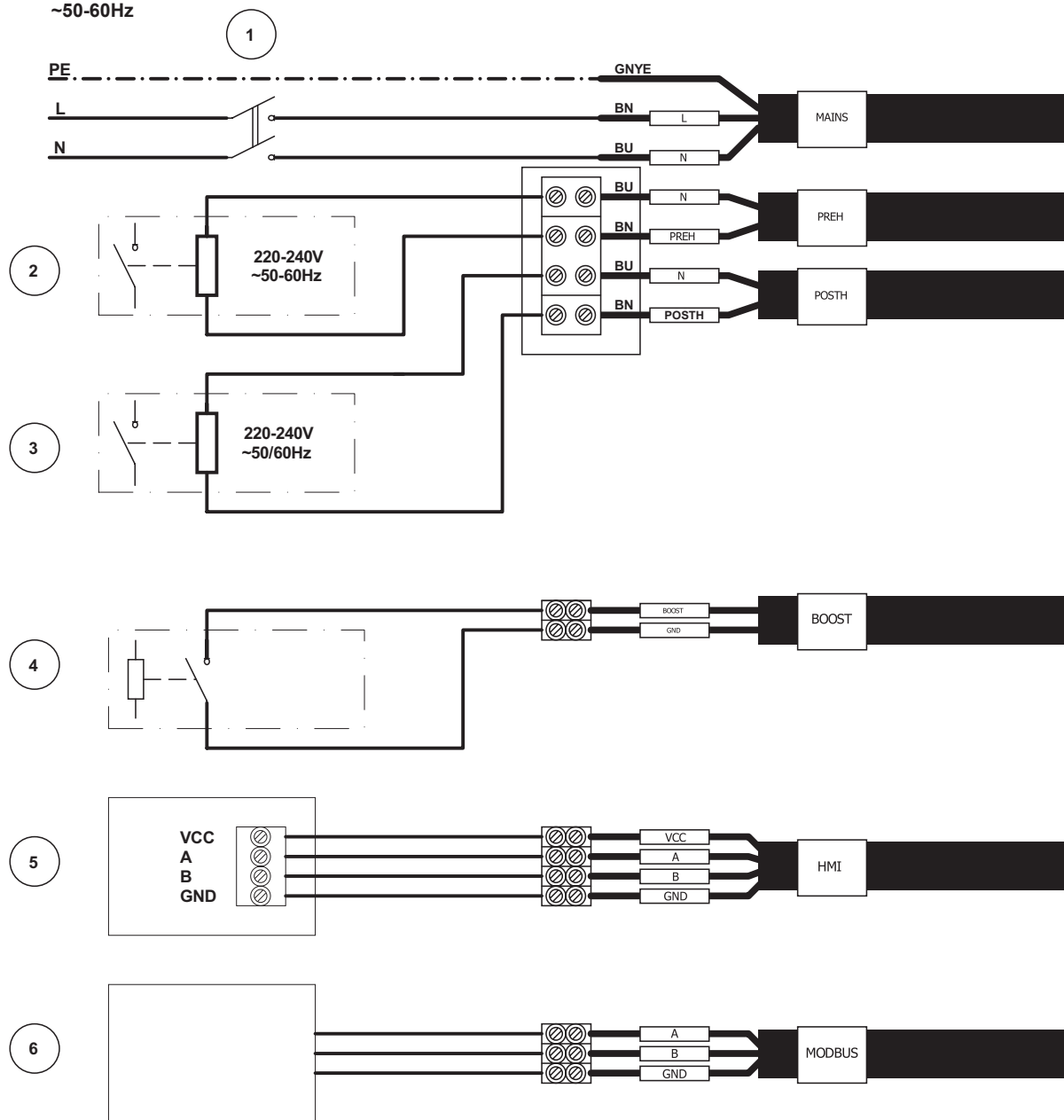
6.6 Podłączenie elektryczne

UWAGA: Aby podł czy zdalny wy wietlacz HMI do maszyny, u y kabl o przekroju od 0,35 mm² do 2,5 mm². Maksymalna długo 60 m. Poniewa kabel poł czeniowy wy wietlacza powinien by prowadzony oddzielnie lub z dała od kabli zasilaj cych, w przypadku problemów z zakłóceniami elektromagnetycznymi pochodz cymi od innych urz dze zainstalowanych w otoczeniu (które powoduj nieprawidłowe działanie wy wietlacza), zaleca si stosowanie kabli ekranowanych.

UWAGA: Do podł czenia zasilania produktu nale y u y kabla o minimalnym przekroju 3X0,75 mm² H05VV-F.

12

ZASILANIE
220-240V
~50-60Hz



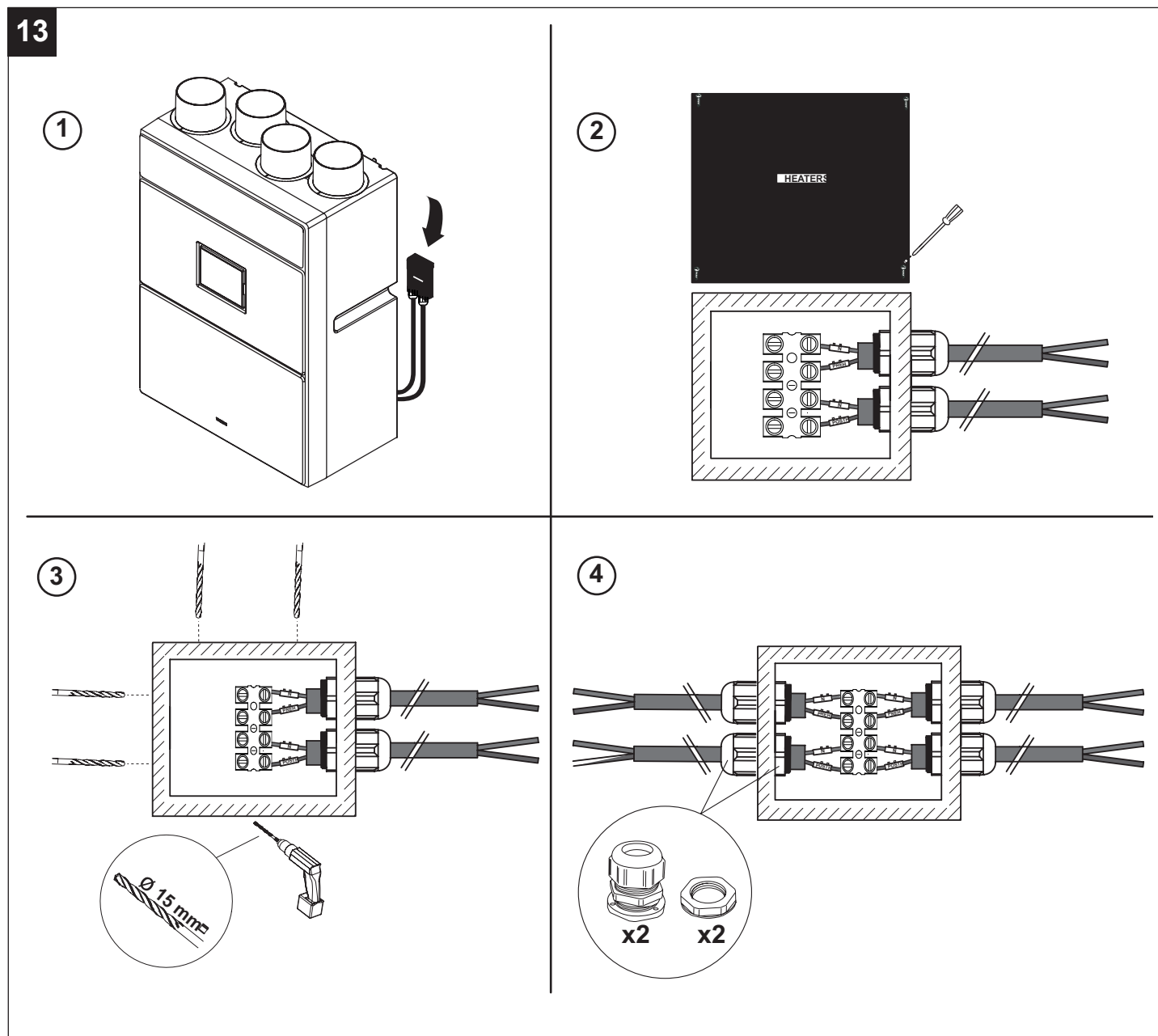
Legenda kolorów kabli

BK=czarny
BU=niebieski
BN=brązowy
GNYE=żółty/zielony
RD=czerwony
WH=biały
YE=żółty

1. Dwubiegunowy wyłącznik sieciowy
2. Grzałka wstępna (zdalny 220-240Vac ~50/60Hz cewka przekaźnik)
3. Grzałka końcowa (zdalny 220-240Vac ~50/60Hz cewka przekaźnik)
4. styk bezprądowy (przekaźnik/wyłącznik zdalny)
5. HMI zdalne
6. Jednostka master modbus

6.7 Połączenia skrzynki elektrycznej (rys.13)

1. Należy zlokalizować puszkę elektryczną znajdującą się w tylnej części maszyny.
2. Otworzyć puszkę.
3. Nawiercić puszkę w pożądanym przez monteru miejscu.
4. Zastosować przewodnice kablowe, podłączyć kable do skrzynki zaciskowej i ponownie zamknąć puszkę.



7 Użycie

Po uruchomieniu 4 dioda będzie migać, wskazując prawidłowe zasilanie produktu, podczas pierwszych 3 minut pracy urządzenie przeprowadza ponowne ustawienie pozycji zaworu obejściowego (bypass).

Następnie silniki wznawiają pracę z ustawioną wstępnie prędkością.

Zauważ: Takie działanie systemu jest normalne i nie należy traktować go jako anomalii.

Produkt zakłada pracę w trybie ciągłym.

7.1 Funkcja „Odzysk ciepła”

Ten rodzaj funkcjonowania jest normalnie aktywny, z wyjątkiem obecności takich funkcji, jak:

- funkcje automatyczne „No-Frost”, „By-Pass” i „Dodatkowa wentylacja”: aktywne.

Zużyte powietrze (B) jest usuwane na zewnątrz przez zewnętrzny kanał (D). Jednocześnie świeże powietrze (C) pobierane jest z zewnątrz. To odnowione powietrze jest podgrzewane w wyniku połączonego działania wymiany ciepła powietrze/powietrze. Świeże powietrze wchodzi do pomieszczenia przez kanał czystego powietrza (A).

7.2 Funkcja „No-Frost”

Funkcjonowanie można aktywować po upływie przynajmniej 2 minut od włączenia wentylatorów.

Funkcja „No frost” jest aktywowana automatycznie, jeśli urządzenie będzie odczytywać zbyt niską temperaturę powietrza zewnętrznego przez określony czas. Kiedy jest włączona funkcja „No-Frost”:

- na wyświetlaczu pojawi się napis „No-Frost”;
- użytkownik nie może zmienić prędkości wentylacji;
- funkcja „Programowanie” jest wyłączona.

Głównym celem funkcji „No-Frost” jest uniknięcie uszkodzenia urządzenia na skutek zbyt niskich temperatur. Pojawienie się na wyświetlaczu migającego napisu „Alarm!” i „Blokada!” wskazuje warunek „no-frost timeout”: procedura no-frost w tym przypadku nie jest wystarczająca i urządzenie na godzinę przechodzi w stan zabezpieczenia, po czym system ponownie uruchamia maszynę.

UWAGA: Ponowne uruchomienie urządzenia jest automatyczne i nie wymaga interwencji użytkownika.

UWAGA: W przypadku instalacji zgodnych z normą Passivhaus konieczne będzie zamontowanie grzałki wstępnej na kanale zasysania z zewnątrz.

7.3 Funkcja „By-Pass” (obejście)

Funkcja ta jest włączana automatycznie i jest przydatna do przewietrzenia mieszkania bez przenoszenia ciepła.

Otwarcie zaworu obejściowego umożliwia bezpośrednie odsysanie powietrza wewnętrznego (B), unikając jego przedostawania się do wymiennika ciepła. Strumień powietrza (A) wprowadzanego do domu w dalszym ciągu przepływa przez wymiennik, co nie będzie już efektywne.

„Temperatura obejścia” stanowi „żądaną temperaturę”, w zależności od której maszyna aktywuje/dezaktywuje obejście (bypass). Użytkownik może wybrać „temperaturę obejścia” w zakresie temperatur od 15°C do 30°C. W razie braku wyboru przez użytkownika, ustawiona wstępnie wartość „temperatury obejścia” wynosi 18°C (domyślna).

UWAGA: Automatyczne działanie „By-Pass” jest wyłączane, gdy:

- Temperatura powietrza zewnętrznego jest niższa niż 15°C.
- włączona jest funkcja „No-Frost”.

Przykład: przypadek jesienny (słoneczne popołudnie)

Temperatura Powietrza Zewnętrznego = 23°C;

Temperatura Powietrza Wewnętrznego = 20 °C;

Temperatura Obejścia = 24 °C.

System pobiera powietrze zewnętrzne (cieplejsze) bez dokonywania wymiany ciepła z powietrzem wewnętrznym (chłodniejszym). W ten sposób, dzięki warunkom atmosferycznym, uzyskuje się „bezpłatne ogrzewanie” (free heating).

Przykład: przypadek wiosenny (poranek)

Temperatura Powietrza Zewnętrznego = 16°C;

Temperatura Powietrza Wewnętrznego = 20 °C;

Temperatura Obejścia = 18 °C.

System pobiera powietrze zewnętrzne (chłodniejsze) bez dokonywania wymiany ciepła z powietrzem wewnętrznym (cieplejszym). W ten sposób, dzięki warunkom atmosferycznym, uzyskuje się „bezpłatne chłodzenie” (free cooling).

Kontrola zasuw „By-Pass”

Kontrola pozycji zasuw jest wykonywana:

1. Po włączeniu urządzenie redukuje prędkość obu silników, aby umożliwić zmianę położenia zaworu obejściowego (bypass).

Następnie następuje aktywacja silników.

2. Po upływie 24 godzin od ostatniego otwarcia zaworu obejściowego (bypass) urządzenie wymusza aktywację funkcji obejścia (bypass) w celu sprawdzenia rzeczywistej pozycji zasuw:

- jeśli zasuwa jest otwarta, wymusza jej otwarcie;
 - jeśli zasuwa jest zamknięta, wymusza jej zamknięcie;
- To działanie systemu jest normalne i nie należy go traktować jako anomalię.

UWAGI:

- Podczas każdego otwierania lub zamykania by-passu (maks. 180 sek.) system automatycznie ogranicza prędkość wentylatorów do 20%, w celu ułatwienia ruchu zasuwy obejścia (bypass);
- W razie wystąpienia anomalii odczytów czujników temperatury, na wszelki wypadek obejście (bypass) pozostaje zamknięte.

Kiedy tryb jest aktywny, na wyświetlaczu pojawi się napis „By-Pass”: patrz „Strona Home” w punkcie „Działanie i obsługa”.

7.4 Funkcja „Dodatkowa wentylacja”

Ten typ funkcjonowania jest aktywowany automatycznie po:

- wyłączeniu grzałki elektrycznej (Pre-Heater)
- oba silniki są aktywne (przez około 3 minuty) w celu odprowadzenia zgromadzonego ciepła;
- wyłączeniu urządzenia (Off)

powietrze jest usuwane z maksymalną prędkością (przez około 2 minuty) w celu pozbycia się skroplin zgromadzonych w wymienniku ciepła.

To działanie systemu jest normalne i nie należy go traktować jako anomalię.

7.5 Funkcja „Programowanie” (tylko dla panelu zdalnego)

Szczególny tryb funkcjonowania: jest włączany ręcznie i umożliwia użytkownikowi wykonanie programowania tygodniowego prędkości powietrza. W rzeczywistości, pozwala na przypisanie do 6 przedziałów czasowych o różnych prędkościach, włącznie z zatrzymaniem urządzenia. Kiedy tryb jest aktywny na wyświetlaczu pojawi się napis „Prog”: patrz „Strona Home” w paragrafie „Działanie panelu zdalnego”. Prędkości można także zmieniać ręcznie, również w określonych odstępach czasu: w tym przypadku przez 30 min migać będzie napis „Prg”, a następnie urządzenie powróci do pracy z prędkością ustawioną w programowaniu godzinowym, jeśli w czasie 30 min uruchomiona zostanie jakakolwiek inna funkcja zmieniająca prędkość, zliczanie 30 minut zostanie wyzerowane. W celu uzyskania dodatkowych informacji na temat ustawienia przedziałów czasowych i dat, patrz „Programowanie” w punkcie „Działanie panelu zdalnego”.

W celu uzyskania szczegółowych informacji na temat aktywowania/dezaktywowania funkcji patrz „Aktywacja/Dezaktywacja Trybu Aktywnego PR” w punkcie „Działanie panelu zdalnego”.

7.6 Funkcja „Wakacje”

Szczególny tryb pracy: włączany jest ręcznie i jest przydatny, gdy użytkownik będzie nieobecny w pomieszczeniu przez czas przekraczający jeden dzień. Działanie (wskazane przez zapaloną diodę 1) zakłada:

- prędkość „30% poniżej minimalnej” (nie przewidziano innych prędkości; nie przewidziano OFF urządzenia).
- wyłączone czujniki otoczenia (nie mogą być aktywowane zdalne wejścia)
- obejście (bypass) zawsze zamknięte.

Kiedy funkcja jest aktywna, na wyświetlaczu pojawi się napis „Wakacje”: patrz „Strona Home” w paragrafie „Działanie panelu zdalnego”.

UWAGA: Poprzez aktywację trybu „Wakacje” zostają wyłączone wszystkie inne funkcje/regulacje produktu.

Aby ponownie włączyć inne funkcje/regulacje produktu, należy najpierw wyłączyć tryb „Wakacje”.

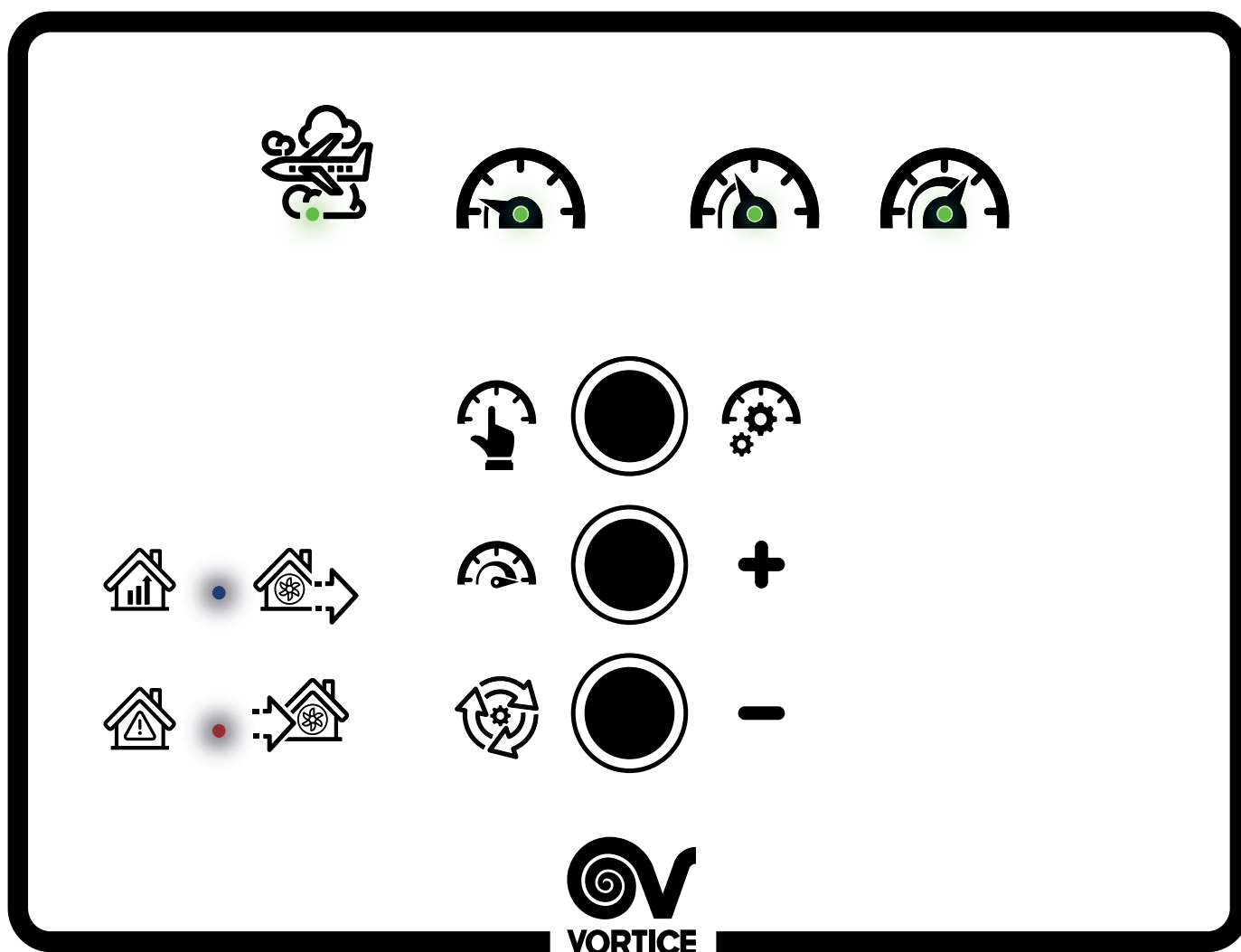
7.7 Dodatkowa wentylacja

- Jeśli temperatura tłoczonego powietrza (T Tłocz) jest niższa niż temperatura progowa grzałki końcowej pomniejszona o 0,5°C (histereza) i aktywuje się grzałkę końcową, uruchamiana jest grzałka końcowa.
- Jeśli temperatura tłoczonego powietrza (T Tłocz) jest wyższa niż temperatura progowa grzałki końcowej powiększona o 0,5°C (histereza), grzałka końcowa wyłącza się.
- Jeśli jednostka ustawiona jest w trybie WAKACJE lub w trybie obejścia (bypass) letniego lub jeśli grzałka końcowa została wyłączona w menu instalatora, grzałka końcowa nie powinna nigdy się załączyć.
- Jeśli wybrano OFF podczas pracy grzałki końcowej, wyłączy się ona jako pierwsza, a silnik zasilania będzie pracował przez kolejne 2 minuty z rosnącą prędkością.

Sterowanie urządzeniem zapewniane jest przez właściwy panel sterowania, którego funkcje opisane zostaną w dalszej części dokumentu. Istnieje możliwość podłączenia grzałki wstępnej VORTICE, której montaż należy powierzyć instalatorowi. Minimalna odległość grzałki wstępnej od urządzenia wynosi 500 mm.

8 Funkcje panelu użytkownika/instalatora

14



LED		
	Użytkownik	Instalator
1	Tryb WAKACJE	Nie używany
2	Prędkość minimalna	<ul style="list-style-type: none"> • jeśli włączony z 6 diod. tryb Vmin tłocz. • jeśli włączony z 5 diod. Vmin zasysania
3	Średnia prędkość	Nie używany
4	Prędkość maksymalna	<ul style="list-style-type: none"> • jeśli włączony z 6 diod. Vmax tłocz. • jeśli włączony z 5 diod. Vmax zasysania
5	Dioda obejścia (bypass)	patrz dioda 2 i 4
6	Dioda alarmów	patrz dioda 2 i 4

Panel pozwala na obsługę urządzenia w trybie Użytkownika i w trybie Instalatora (patrz dalej).

8.1 Tryb Użytkownika

Przycisk A: wybór trybu

Naciśnij przycisk A, aby wybrać tryb; powtarzaj wciskanie przycisku, aby wybrać kolejno: tryb Wakacje, tryb Min., tryb Med., OFF (w przypadku przytrzymania przez 5 sekund)

Wakacje

Zapala się dioda 1, wentylatory obracają się z prędkością poniżej 30% w stosunku do minimalnej. W trybie tym funkcja boost jest nieaktywna, a obejście (bypass) zamknięte.

Min

Zapala się dioda 2, wentylatory obracają się z prędkością minimalną.

Med

Zapala się dioda 3, wentylatory obracają się ze średnią prędkością: $V_{med} = (V_{min} + V_{max}) / 2$

OFF

Przytrzymanie przez 5 sekund przycisku A powoduje przejście do trybu OFF, patrz str. 10 działanie „WENTYLACJI DODATKOWEJ”

Przycisk B: Tryb Vmax

Zapala się dioda 4, wentylatory obracają się z maksymalną prędkością Vmax. Po naciśnięciu przycisku nastąpi powrót do ustawionej wcześniej prędkości.

UWAGA: Przycisk pozostaje nieaktywny w trybie Wakacje.

Przycisk C: Reset alarmów

Poniżej opisano jak rozróżnić i zresetować poszczególne typy alarmów:

- Brak aktywnego alarmu: dioda 6 zgaszona
- Alarm zapchania filtrów, nieblokujący pracy urządzenia: 6 miga powoli (0,5sek. ON, 4sek. OFF), Zresetować TYLKO po wymianie filtrów (aby wymienić filtry, należy zapoznać się z paragrafem „konserwacja i czyszczenie”). Przytrzymać wciśnięty przycisk C przez 5 sekund, aby go zresetować.
- Ogólny alarm nieblokujący pracy urządzenia: 6 miga szybko (0,5sek. ON, 0,5sek. OFF) Nacisnąć raz przycisk C, aby zresetować, jeśli dioda nadal miga po wciśnięciu przycisku, skontaktować się z autoryzowanym centrum wsparcia technicznego VORTICE.
- Ogólny alarm blokujący pracę urządzenia: 6 świeci światłem ciągłym. NIEMOŻLIWY do zresetowania, jeśli trwa ponad 2 godziny, skontaktować się z autoryzowanym centrum wsparcia technicznego VORTICE.

8.2 Tryb Instalatora

Instalator ma możliwość regulowania prędkości minimalnej i maksymalnej w zależności od silników tłoczenia i zasysania lub ustawienia prędkości domyślnych.

Można wejść w ten tryb działania, naciskając równocześnie przyciski A i B przez 5 sekund, wszystkie diody zaświecą się 3 razy, a następnie zgasną.

Wentylator tłoczenia włącza się z prędkością minimalną, natomiast wentylator zasysania wyłącza się, migać będą diody 6 i 2, które wskazują tryb pracy instalacji „minimalna prędkość tłoczenia”.

Przycisk A: wybór trybu instalacji

Naciskając kolejno przycisk A w trybie instalatora można wybrać prędkość minimalną i maksymalną odnośnych wentylatorów tłoczenia i zasysania w następującej kolejności Vmin tłoczenia (dioda 6 i dioda 2 migają) -> Vmin zasysania (dioda 5 i dioda 2 migają) -> Vmax tłoczenia (dioda 6 i dioda 4 migają) -> Vmax zasysania (dioda 5 i dioda 4 migają) -> wszystkie diody migają 3 razy i następuje wyjście z trybu instalatora.

Przycisk B: zwiększenie prędkości +

Przycisk posiada wyłącznie funkcję zwiększenia aktualnej prędkości wybranej za pomocą przycisku A

- kolejne wciśnięcia powodują zwiększenie prędkości o 1 jednostkę

Przycisk C: zmniejszenie prędkości -

Przycisk posiada dwie funkcje, zmniejszenie aktualnej wybranej prędkości za pomocą przycisku A, natomiast przytrzymanie go przez 5 sekund spowoduje przywrócenie domyślnych wartości prędkości.

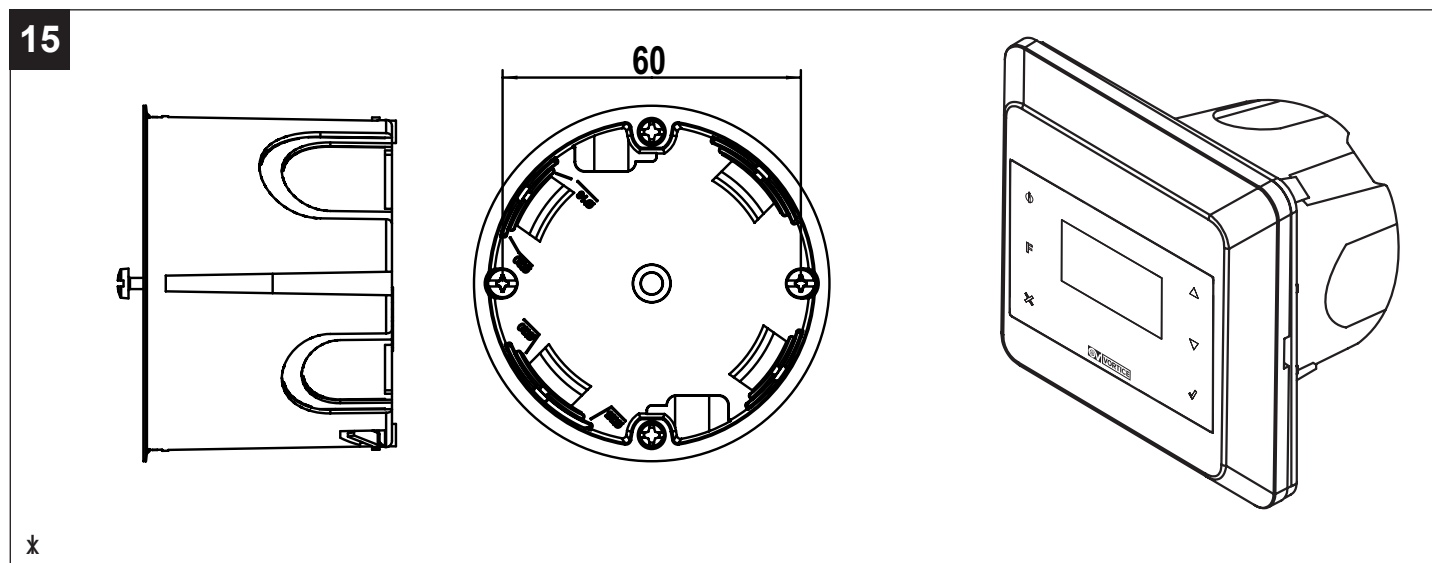
- naciśnij kilkakrotnie, aby zmniejszyć prędkość o 1 jednostkę domyślnej prędkości:

Minimalna prędkość% Exh/Sup	Pełna prędkość % Exh/Sup	Średnia prędkość %=> obliczony % Exh/Sup
28/28	100/100	64/64

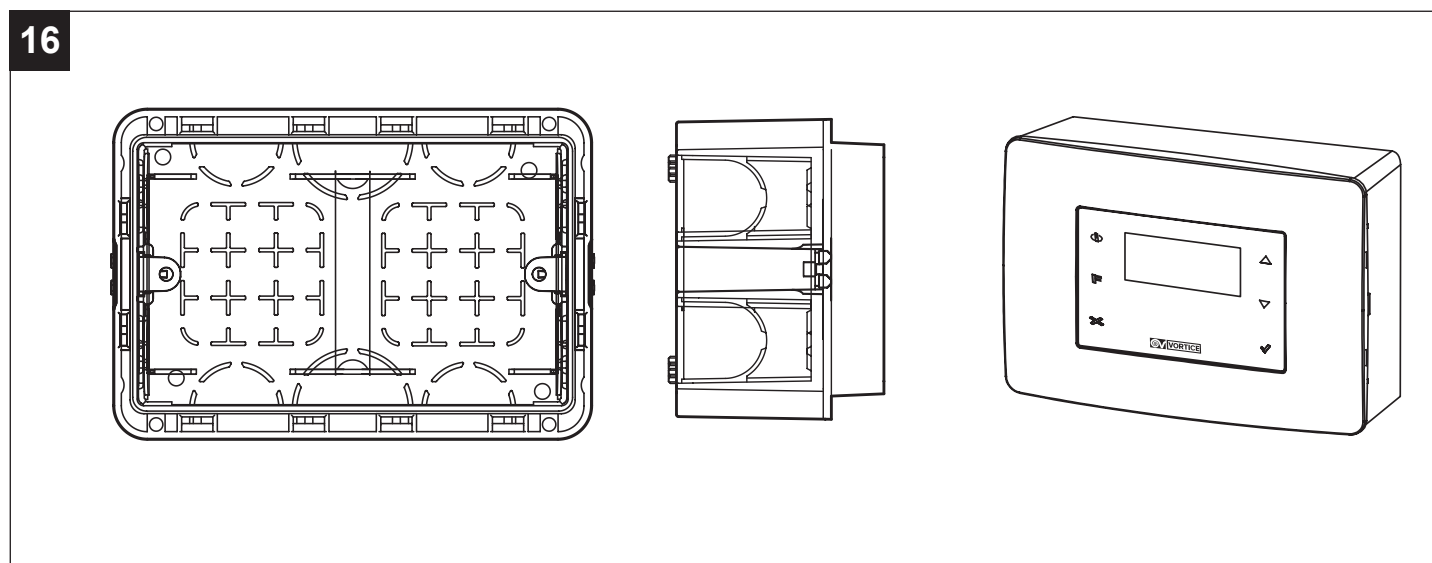
9 Akcesoria panelu zdalnego

W zależności od rodzaju skrzynki elektrycznej można zamówić następujące akcesoria składające się z ramy, ramy pomocniczej, płytki i wielofunkcyjnego panelu zdalnego.

- KOD 21.381 - CB LCD D : Akcesorium to może być używane, jeśli zamontowano gniazdo instalacyjne o rozstawie otworów wynoszącym 60 mm (gniazdo do nabycia osobno). (Patrz rys.15).



- KOD 21.194 - CB LCD R : Akcesorium to może być używane, jeśli zamontowano standardowe gniazdo instalacyjne 503 (gniazdo do nabycia osobno). (Patrz rys.16).



10 Funkcje panelu zdalnego

Sterowanie produktem może również odbywać się za pomocą interfejsu użytkownika, który pozwala na:

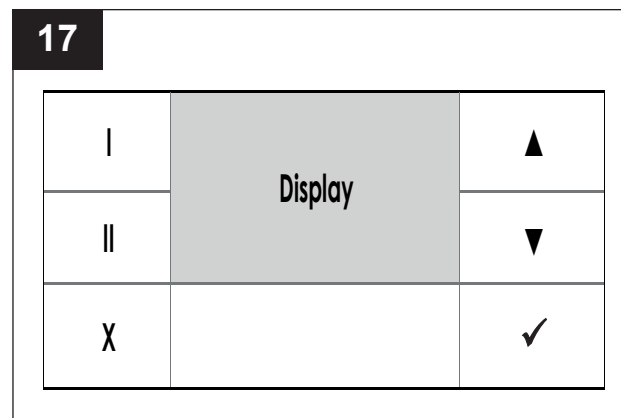
- Przeprowadzanie tych samych regulacji, co interfejs membranowy, ale zdalnie.

Interfejs użytkownika

Interfejs użytkownika ma postać graficznego wyświetlacza i kilku przycisków, jak przedstawiono na poniższym rysunku. Za pośrednictwem interfejsu użytkownika można wykonać następujące działania:

- Wybór trybu działania
- Kontrola temperatury
- Zarządzanie alarmami
- Regulacja prędkości
- Tygodniowe programowanie prędkości

I	Przycisk przywołania funkcji 1.
II	Przycisk przywołania funkcji 2.
X	Przycisk umożliwiający wyjście z wyświetlonej strony.
▲	Przycisk umożliwiający: zwiększenie prędkości / przesunięcie się na wyższy wiersz lub większą wartość.
▼	Przycisk umożliwiający: zmniejszenie prędkości / przesunięcie się na niższy wiersz lub mniejszą wartość.
✓	Przycisk potwierdzający (OK).



Podświetlenie przycisków i wyświetlacza pozostaje aktywne przez około dwie minuty po ostatnim naciśnięciu dowolnego przycisku. Przy wyłączonym podświetleniu, naciśnięcie dowolnego przycisku uruchamia ponownie podświetlenie bez wykonywania jakiegokolwiek funkcji.

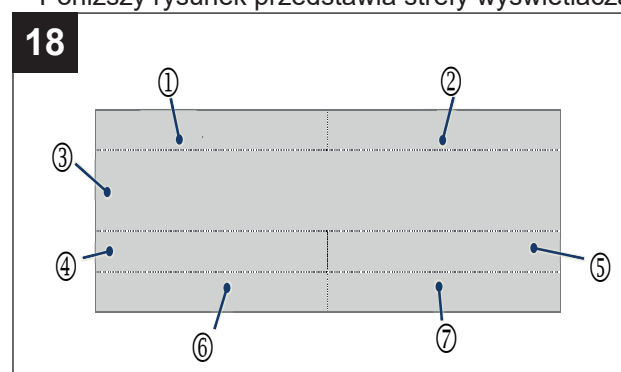
Strona „HOME”

Po uruchomieniu na wyświetlaczu przez około 10 sekund pojawi się pusty ekran. Następnie następuje przejście na stronę „HOME”.

Ta strona umożliwia wyświetlanie różnych informacji przydatnych do kontroli urządzenia. Dane lub informacje, które mogą być wyświetlane na stronie, zostały wskazane na rysunku i w poniższej tabeli.

Poniższy rysunek przedstawia strefy wyświetlacza

1	<ul style="list-style-type: none"> • Normalnie pusta strefa wyświetlacza
2	<ul style="list-style-type: none"> • „Bypass”, jeśli jest aktywna odpowiednia funkcja. • „No-Frost”, jeśli jest aktywna odpowiednia funkcja.
3	<ul style="list-style-type: none"> • Stan działania urządzenia: MIN , MED , MAX , OFF • W przypadku pojawienia się alarmu: z blokadą urządzenia: komunikat „Alarm!” na przemian z „Blokada!”; bez blokady urządzenia: komunikat „Alarm!”. Patrz „Alarmy” w punkcie „Działanie i obsługa”. • „Wakacje”, jeśli jest aktywna odpowiednia funkcja.
4	<ul style="list-style-type: none"> • „Zewn” War tość temperatury powietrza na zewnątrz (np. Zewn +5°C) po naciśnięciu przycisku [II]. Patrz Rysunek 2, litera (A).
5	<ul style="list-style-type: none"> • „Wewn” War tość temperatury powietrza wewnątrz (np. Wewn + 22°C) po naciśnięciu przycisku [II]. Patrz Rysunek 2, litera (B). • „Progr.” w przypadku aktywnego programowania tygodniowego, po naciśnięciu przycisku [I]. • Jeśli przy aktywnym programowaniu tygodniowym użytkownik ręcznie zmienia prędkość: pojawia się migający napis „Prog”. • Napis „Man” wyświetlany jest, kiedy programowanie nie jest aktywne.
6	<ul style="list-style-type: none"> • „Zas” War tość temperatur y zasysanego nieświeżego powietrza (np. Zas 18°C) po naciśnięciu przycisku [II]. Patrz Rysunek 2, litera (D). • Data (np. 03/04/2022), po naciśnięciu przycisku [I].
7	<ul style="list-style-type: none"> • „Tłocz” wartość temperatury doprowadzanego powietrza (np. Tłocz +21°C) po naciśnięciu przycisku [II]. • Godzina dnia (np. 12:30), po naciśnięciu przycisku [I].



Poniżej przedstawiono niektóre ekrany strony HOME.

		Bypass	
MIN			
Ext +5°C		Int +22°C	
Exh +18°C		Sup +21°C	

		NoFrost	
MED			
		Progr	
03/04/2017		12:30	

Włączenie/wyłączenie urządzenia

Po wyłączeniu urządzenia strona „HOME” wyświetli na środku napis „Wyłączone”.

Aby włączyć urządzenie: na stronie „HOME”, nacisnąć przycisk [▲].

UWAGA: Po włączeniu urządzenie zatrzymuje oba silniki na 2 minuty, aby umożliwić zmianę położenia zaworu obejściowego (by-pass). Następnie następuje aktywacja silników. W tym czasie wyświetlany pozostaje napis „Wyłączone”, a użytkownik nie może wprowadzać zmian.

Aby wyłączyć urządzenie: na stronie „HOME” naciskać przycisk [▼], aż do wyświetlenia tekstu: „Wyłączone”.

UWAGA: Po wybraniu wyłączenia urządzenia (Off) powietrze jest usuwane z maksymalną prędkością (przez około 3 minuty) w celu pozbycia się skroplin zgromadzonych w wymienniku ciepła. W tym czasie wyświetlany pozostaje napis „Wyłączone”, a użytkownik nie może wprowadzać zmian.

MIN			

OFF			

Wybór trybu działania

Aby zmienić tryb działania: na stronie „HOME” naciskać przycisk [▲], aż do wyświetlenia jednego z następujących tekstów: „MIN”, „MED”, „MAX” lub „OFF”. Każdemu wyświetlonemu tekstowi odpowiada inna prędkość wentylatorów i inny przepływ.

MAX			

MED			

Strona „Menu główne”

Na stronie „HOME”, naciskając przycisk [✓], powoduje wejście na stronę „Menu Główne”.

Za pomocą tej nowej strony można zarządzać takimi funkcjami, jak:

- Menu obsługi (umożliwia aktywację niektórych urządzeń lub funkcji);
- Alarmy (umożliwia weryfikację i zarządzanie ewentualnymi alarmami);
- Konfiguracja (pozwala na ustawienie daty i godziny);
- Info (umożliwia wyświetlenie wersji oprogramowania).

Aby przejść z jednego wiersza do kolejnego należy używać przycisków [▲] i [▼]. Wybrany wiersz zostanie podświetlony na czarno.

Użyć przycisku [✓]: aby wejść na zaznaczoną stronę.

Użyć przycisku [X]: Aby opuścić stronę bez zapisywania.

MAIN MENU
USE MENU
ALARM
SETUP
INFO

MAIN MENU
USE MENU
ALARM
SETUP
INFO



OSTRZEŻENIE:

- Po upływie 2 minut bez naciśnięcia żadnego przycisku następuje powrót na stronę „Home” bez zapisywania jakichkolwiek zmian.

Strona „Menu użytkownika”

Aby uzyskać dostęp do Menu użytkownika lub Menu instalatora: na stronie „Menu główne” wybrać wiersz „Menu użytkownika” i nacisnąć przycisk [✓].

Dane uwierzytelniające znajdują się poniżej:

- 013 UŻYTKOWNIK
- 023 INSTALATOR

Strona „Menu użytkownika” użytkownika

Wybrać „Menu użytkownika” użytkownika wpisując hasło wskazane na rysunku.

Za pomocą tej strony można zarządzać takimi funkcjami, jak:

- Za pomocą tej strony można zarządzać takimi funkcjami, jak:

Aby przejść z jednego wiersza do kolejnego należy używać przycisków [▲] i [▼]. Wybrany wiersz zostanie podświetlony na czarno.

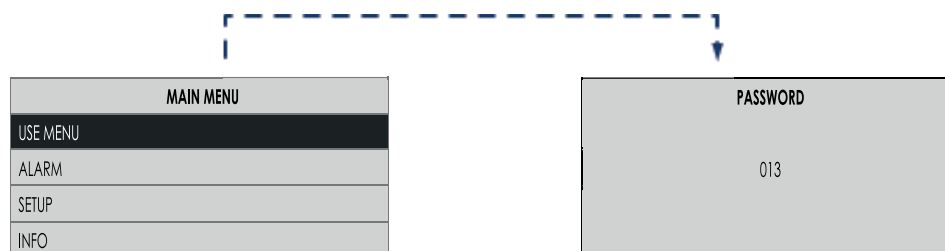
Aby wybrać YES/NO (TAK/NIE): nacisnąć przycisk [✓] aby włączyć/wyłączyć wskazaną funkcję lub urządzenie.

Za pomocą przycisku [X] można wyjść z bieżącej strony i wrócić na poprzednią stronę bez zapisywania.

- Programowanie aktywne - aktywacja trybu „Programowanie”:

Urządzenie działa zgodnie z dniami i godzinami ustawionymi w funkcji „KONFIG”.

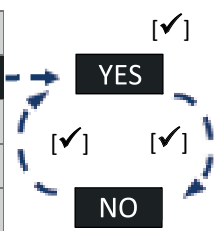
Aby wybrać TAK/NIE: nacisnąć przycisk [✓], aby włączyć/wyłączyć wskazaną funkcję lub



OSTRZEŻENIE:

- Po upływie 2 minut bez naciśnięcia żadnego przycisku następuje powrót na stronę „Home” bez zapisywania jakichkolwiek zmian.

USE MENU	
HOLIDAY	NO

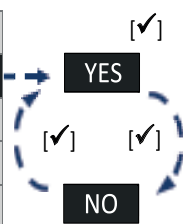


Aktywacja/Dezaktywacja Trybu Wakacje

Przy użyciu przycisków [▲] i [▼] kwybrać „WAKACJE”:
Nacisnąć przycisk [✓] :

- w celu aktywacji wybrać [YES (TAK)];
- w celu dezaktywacji wybrać [NO (NIE)].

USE MENU	
ACT. PROG	NO



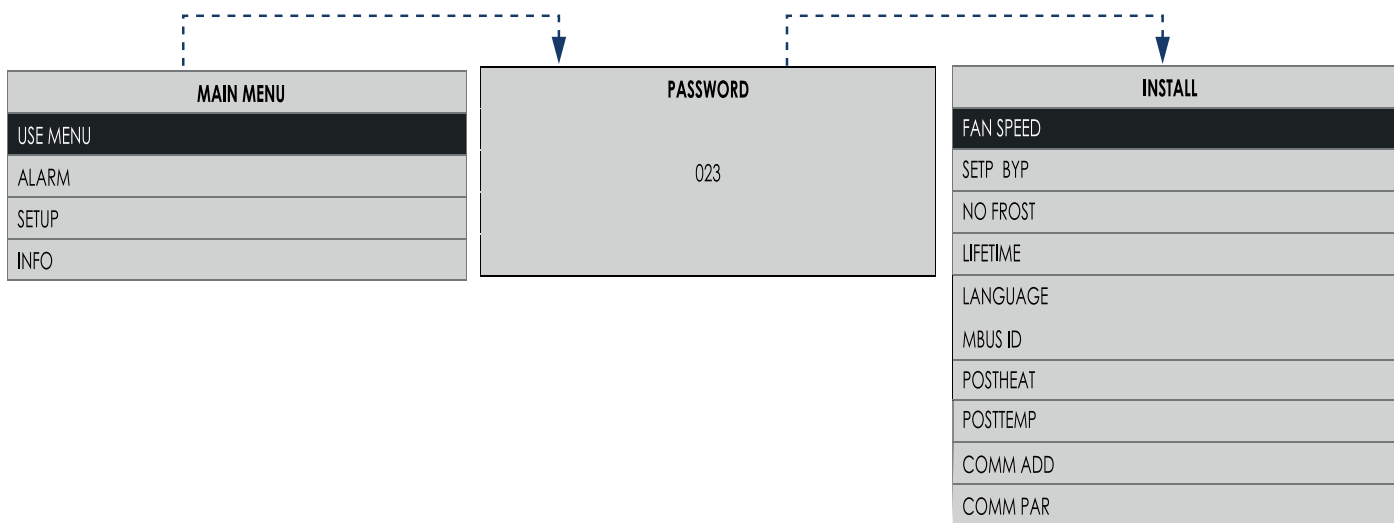
Aktywacja/Dezaktywacja Trybu Programowania aktywnego

Za pomocą przycisków [▲] i [▼] wybrać „PROG. AKT.”:
Nacisnąć przycisk [✓] :

- w celu aktywacji wybrać [YES (TAK)];
- w celu dezaktywacji wybrać [NO (NIE)].

Strona „Menu obsługi” instalatora

Wybrać „Menu obsługi” instalatora wpisując hasło wskazane na rysunku.



Za pomocą tej strony można zarządzać takimi funkcjami, jak:

<ul style="list-style-type: none"> • Pręd. Sil. Pozwala na ustawienie prędkości MIN i MAX 2 wentylatorów. 	<div style="background-color: #f0f0f0; padding: 5px;"> <p style="text-align: center;">FAN SPEED</p> <table style="width: 100%; border-collapse: collapse;"> <tr> <td style="border-bottom: 1px solid black;">FAN1</td> <td style="border-bottom: 1px solid black;">MIN</td> </tr> <tr> <td>FAN1</td> <td>MAX</td> </tr> <tr> <td>FAN2</td> <td>MIN</td> </tr> <tr> <td>FAN2</td> <td>MAX</td> </tr> </table> </div> <div style="text-align: right; margin-top: 5px;"> ▲ ▼ </div>	FAN1	MIN	FAN1	MAX	FAN2	MIN	FAN2	MAX
FAN1	MIN								
FAN1	MAX								
FAN2	MIN								
FAN2	MAX								
<ul style="list-style-type: none"> • Ust Byp Tryb „By-pass” jest aktywowany w zależności od temperatury: „Setp Byp” do wyboru w zmiennym zakresie od 15°C do 30°C (wartość domyślna 18°C). 	<div style="background-color: #f0f0f0; padding: 5px;"> <p style="text-align: center;">SETP BYP</p> <p style="text-align: center; margin-top: 20px;">018</p> </div> <div style="text-align: right; margin-top: 5px;"> ▲ ▼ </div>								
<ul style="list-style-type: none"> • No Frost From “INSTALL” menu, selecting “NO FROST”, you can enter the “NO FROST” setting menu. From this new page, it is now possible to choose the desired function during the “NO FROST” process. For more details on setting “NO FROST” functions, see “NO FROST” page. 	<div style="background-color: #f0f0f0; padding: 5px;"> <p style="text-align: center;">NO FROST</p> <div style="border: 1px solid black; padding: 2px; margin-top: 5px; display: inline-block;">UN - BALAN.</div> HEATER HEATER FORC </div> <div style="text-align: right; margin-top: 5px;"> ▲ ▼ </div>								
<ul style="list-style-type: none"> • Ważn. Filt. Pozwala na ustawienie okresu ważności filtrów, który może wynosić od 3 do 6 lub nawet do 12 miesięcy. 	<div style="background-color: #f0f0f0; padding: 5px;"> <p style="text-align: center;">LIFETIME</p> <p style="text-align: center; margin-top: 20px;">012</p> </div> <div style="text-align: right; margin-top: 5px;"> ▲ ▼ </div>								
<ul style="list-style-type: none"> • Język Wybór języka 	<div style="background-color: #f0f0f0; padding: 5px;"> <p style="text-align: center;">LANGUAGE</p> <p style="text-align: center; margin-top: 20px;">ITA</p> </div> <div style="text-align: right; margin-top: 5px;"> ▲ ▼ </div>								
<ul style="list-style-type: none"> • Modbus ID W obecności innego, zainstalowanego zdalnie interfejsu użytkownika można skonfigurować inny adres w miejsce ustawionego domyślnie, tj. „160”. 	<div style="background-color: #f0f0f0; padding: 5px;"> <p style="text-align: center;">MBUS ID</p> <p style="text-align: center; margin-top: 20px;">160</p> </div> <div style="text-align: right; margin-top: 5px;"> ▲ ▼ </div>								
<ul style="list-style-type: none"> • POSTHEAT Zmienna ta steruje uruchomieniem grzałki końcowej, jeśli została ona zamontowana. Domyślną, możliwą do zmodyfikowania wartością jest: TAK. 	<div style="background-color: #f0f0f0; padding: 5px;"> <p style="text-align: center;">POSTHEAT</p> <p style="text-align: center; margin-top: 20px;">YES</p> </div> <div style="text-align: right; margin-top: 5px;"> ▲ ▼ </div>								

<p>• POSTTEMP Zmienna ta określa wartość temperatury progowej, po której przekroczeniu uruchamia się grzałka końcowa, jeśli została ona zamontowana. Wartość domyślna, możliwa do zmiany, wynosi: 16°C.</p>	<div style="border: 1px solid black; padding: 5px; text-align: center;"> POSTTEMP 16 </div> <div style="text-align: right; margin-top: 10px;"> ▲ ↑ ↓ ▼ </div>
<p>• Comm add Jest to zmienna określająca adres modbus Slave. Domyślna, możliwa do zmodyfikowania w zakresie od 001 do 254 wartość, wynosi 1.</p>	<div style="border: 1px solid black; padding: 5px; text-align: center;"> COMM ADD 001 </div> <div style="text-align: right; margin-top: 10px;"> ▲ ↑ ↓ ▼ </div>
<p>• Comm par Jest to zmienna określająca Baud Rate modbus Slave. Domyślną wartość można zmodyfikować, ustawiając 9600, i wynosi ona 19200.</p>	<div style="border: 1px solid black; padding: 5px; text-align: center;"> COMM PAR N 19200 </div> <div style="text-align: right; margin-top: 10px;"> ▲ ↑ ↓ ▼ </div>

Strona „Menu No Frost”

Można tutaj wybrać funkcje „No Frost”, które pragnie się Włączyć/Wyłączyć:
Po naciśnięciu na przycisk [✓] pojawi się:

NO FROST
UN-BALAN.
HEATER ←
HEAT FORC

▲
↑
↓
▼

Funzioni “No-Frost” possibili	
UN-BALAN.	SI (Attivo) / NO (disattivo)
HEATER	SI (Attivo) / NO (disattivo)

Można tutaj wybrać funkcje „No Frost”, które pragnie się Włączyć/Wyłączyć:

- **UN-BALAN.:** jeśli funkcja ta jest włączona, gdy temperatura na zewnątrz jest zbyt niska, następuje natychmiastowa aktywacja wentylatorów zgodnie z ustawionymi programami. Urządzenie będzie próbowało różnych procedur wentylacji wykorzystujących temperaturę powietrza pobranego (ciepłego), aby się automatycznie rozgrzać.

UWAGA: Aby włączyć/wyłączyć funkcję, patrz: „Aktywacja/Dezaktywacja Funkcji Un-Balan.”

UWAGA: należy dezaktywować tę funkcję, aby urządzenie było zgodne z normą PASSIVHAUS, należy również zamontować grzałkę wstępną.

- (wyłącznie w razie połączenia z akcesorium Pre-Heater) jeśli funkcja jest włączona, gdy temperatura zewnętrzna jest zbyt niska, następuje włączenie grzałki elektrycznej (Pre-heater) na określony czas. Urządzenie będzie starać się nagrzać za pomocą grzałki elektrycznej zainstalowanej na kanale odprowadzającym (patrz Rys. 2, litera (C)).

UWAGA: jeżeli Urządzenie jest domyślnie skonfigurowane z funkcją “Heater”: Wyłączona, podczas instalacji nagrzewnicy (Pre-Heater), instalator powinien aktywować tę funkcję ręcznie.

UWAGA: W przypadku wyłączonej funkcji „Heater”, grzałka elektryczna (Pre-Heater) nie zostanie włączona nawet, jeśli została okablowana.

UWAGA: przypadku braku zainstalowania grzałki elektrycznej (Pre-Heater), stan aktywny funkcji „Heater” wywołuje anomalie działania funkcji „No-Frost”.

UWAGA: opcję tę należy aktywować, aby urządzenie było zgodne ze standardem PASSIVHAUS.

- HEAT FORC: (wyłącznie w razie połączenia z akcesorium Pre-Heater) po zamontowaniu grzałki elektrycznej (Pre-Heater), można wykonać „test prawidłowego działania” grzałki, wymuszając jej włączenie. W przypadku aktywowania „Heat Forc” urządzenie włączy grzałkę elektryczną na 15 sekund; następnie funkcja „Heat Forc” zostanie wyłączona.

NO FROST
UN-BALAN. ←
HEATER
HEAT FORC

Aktywacja/Dezaktywacja Funkcji „Un-Balan.”

Przy użyciu przycisków [▲] i [▼] kwybrać „WAKACJE”:
Nacisnąć przycisk [✓] :

- w celu aktywacji wybrać [YES (TAK)];
- w celu dezaktywacji wybrać [NO (NIE)].

NO FROST
UN-BALAN.
HEATER ←
HEAT FORC

Aktywacja/Dezaktywacja Funkcji „Heater”

Przy użyciu przycisków [▲] i [▼] kwybrać „WAKACJE”:
Nacisnąć przycisk [✓] :

- w celu aktywacji wybrać [YES (TAK)];
- w celu dezaktywacji wybrać [NO (NIE)].

NO FROST
UN-BALAN.
HEATER
HEAT FORC ←

Aktywacja/Dezaktywacja Funkcji „Heat Forc”

Przy użyciu przycisków [▲] i [▼] kwybrać „WAKACJE”:
Nacisnąć przycisk [✓] :

- w celu aktywacji wybrać [YES (TAK)];
- w celu dezaktywacji wybrać [NO (NIE)].

Strona „Menu regulacji prędkości”

W „Menu obsługi” instalatora, można wybrać „Prędkość”, w celu uzyskania dostępu do „Menu regulacji prędkości”.

FAN SPEED
FAN1 MIN
FAN1 MAX
FAN2 MIN
FAN2 MAX

100

W zależności od przepływu instalacji, można dokonać regulacji silników, wybierając:

<p>FAN1 = (A) Tłoczenie czystego powietrza do domu</p> <ul style="list-style-type: none"> FAN 1 MIN = minimalna prędkość FAN 1 MAX = maksymalna prędkość 	<p>FAN2 = (D) Wylot zanieczyszczonego powietrza na zewnątrz</p> <ul style="list-style-type: none"> FAN 2 MIN = minimalna prędkość FAN 2 MAX = maksymalna prędkość
---	--

Strona „Modbus ID”

Jeśli zainstalowano inne zdalne sterowanie HMI konieczne jest ustawienie wartości, jak pokazano poniżej.

1. Należy zmienić parametr „MBUS ID” tak, aby różnił się od „1” oraz od innych zdalnych wyświetlaczy: wpisać na przykład wartość 2 lub 161 i nacisnąć ✓
2. Odłączyć zasilanie maszyny
3. Podłączyć zdalne HMI
4. Ponownie włączyć zasilanie maszyny
5. Począkać około 30 sek – 1 minutę: na zdalnym wyświetlaczu migać będzie dioda symbolu „✓”
6. Po zakończeniu procesu maszyna powróci do normalnego trybu działania
7. Powtórzyć punkty od 2 do 6 dla każdego zdalnego HMI do zaktualizowania, pamiętając, aby zawsze wprowadzać różne wartości MBUS ID dla każdego zdalnego HMI.

UWAGA: po pierwszym uruchomieniu z podłączonym drugim interfejsem HMI zaleca się wyłączenie i ponowne włączenie zasilania urządzenia.

Strona „Modbus ID”

Dostęp do strony „Alarmy” jest możliwy wyłącznie, jeśli maszyna odczyta jeden z następujących problemów:

Alarm wstępny: Kontrola filtrów	pojawia się bez zablokowania maszyny .
Alarm: Temperatura tłoczonego powietrza <5°C	występuje z blokadą maszyny (reset ręczny).
Alarm: Filtry do wymiany	pojawia się bez zablokowania maszyny .
Alarm: No Frost - Odczekać godzinę	pojawia się bez zablokowania maszyny.
Alarm: Usterka czujnika zewn	pojawia się bez zablokowania maszyny (No Frost, By-pass: wyłączone).
Alarm: Usterka czujnika wewn	pojawia się bez zablokowania maszyny („By-pass”: wyłączony).
Alarm: Usterka czujnika Zas	następuje bez zablokowania maszyny (No Frost wyłączony).
Alarm: Usterka czujnika Tłocz	pojawia się bez zablokowania maszyny .

Alarm zablokowania maszyny: na stronie „HOME”, będą się pojawiać na zmianę napisy „Alarm!” i „Blokada!”.

Alarm bez zablokowania maszyny: na stronie „HOME” pojawi się napis „Alarm!”.

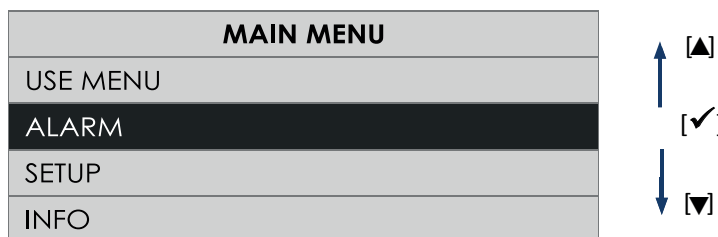
W obecności alarmów: na stronie „Menu główne”, wybrać wiersz „Alarmy” i nacisnąć przycisk [✓].

Nastąpi otwarcie okna dialogowego ze wskazaniem rozwiązania problemu.



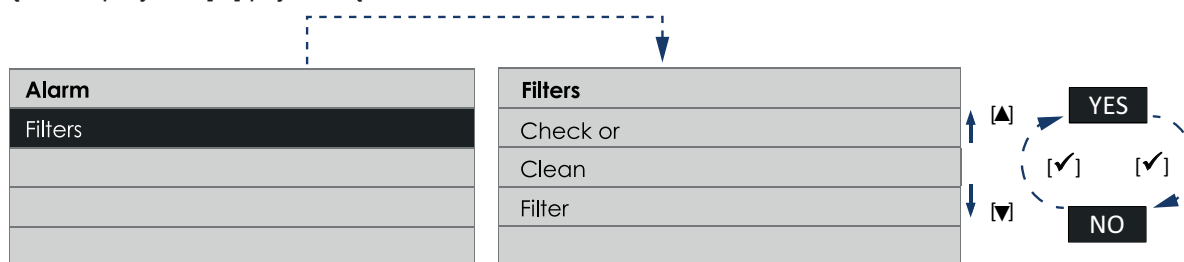
OSTRZEŻENIE:

- Po upływie 2 minut bez naciśnięcia żadnego przycisku następuje powrót na stronę „Home” bez zapisywania jakichkolwiek zmian.



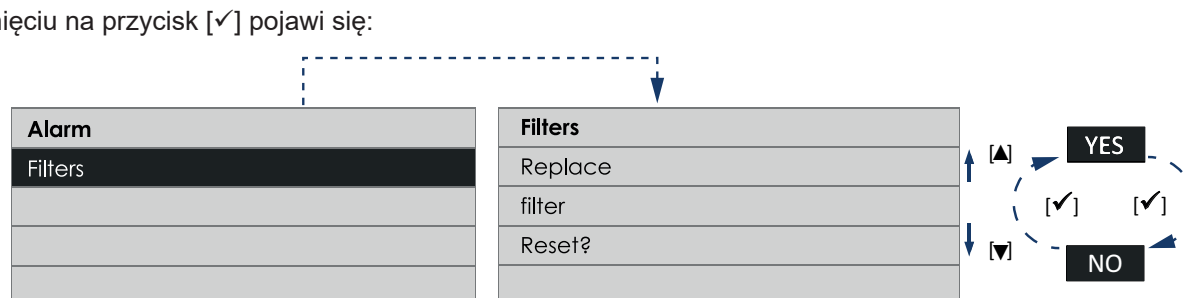
Alarm wstępny: „Kontrola filtrów”

Po upływie ustawionego czasu, w „HOME” pojawi się „Alarm!”, a na stronie „Alarmy” uwaga: „Kontrola wyczyść filtry”. W celu wymiany filtrów, należy postępować zgodnie ze wskazówkami zamieszczonymi w punkcie „Konserwacja i czyszczenie”. Po naciśnięciu na przycisk [✓] pojawi się:



Alarm: „Filtry do wymiany”

Po upływie ustawionego czasu, w „HOME” pojawi się „Alarm!”, a na stronie „Alarmy” uwaga: „Wymień wyzeruj”. W celu wymiany filtrów, należy postępować zgodnie ze wskazówkami zamieszczonymi w punkcie „Konserwacja i czyszczenie”. Po naciśnięciu na przycisk [✓] pojawi się:

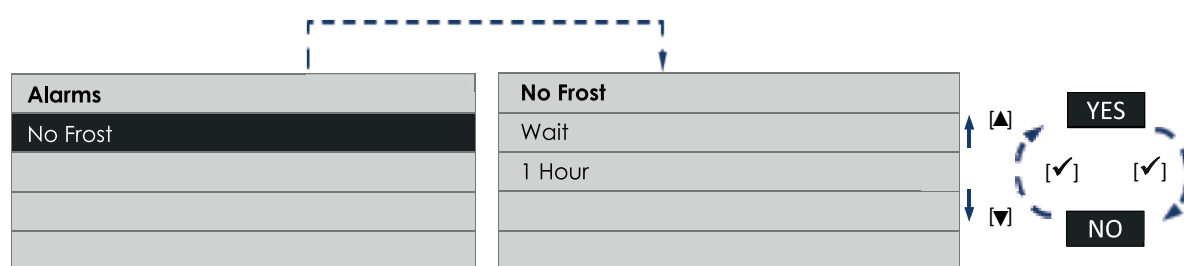


UWAGA: Wraz z kasowaniem timera filtrów (Patrz: Działanie i obsługa: „Strona Menu Instalatora”, „Wyzeruj F.”) zresetowany zostanie także licznik.

Alarm: No Frost - Odczekać godzinę

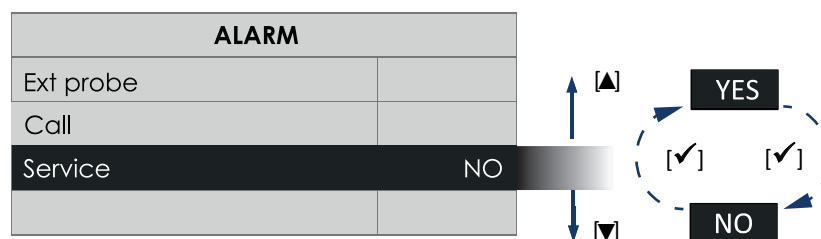
Urządzenia są wyposażone w czujniki temperatury, które mierzą temperatury powietrza.

W razie zbyt niskich temperatur w „HOME” pojawi się „No Frost”, „Alarm!” „Blokada!” a na stronie „Alarmów” uwaga: „Zab. przeciw zamarzaniu Odczekać 1 godzinę”. Po naciśnięciu na przycisk [✓] pojawi się:



Alarm: „Usterka czujnika zewn.”

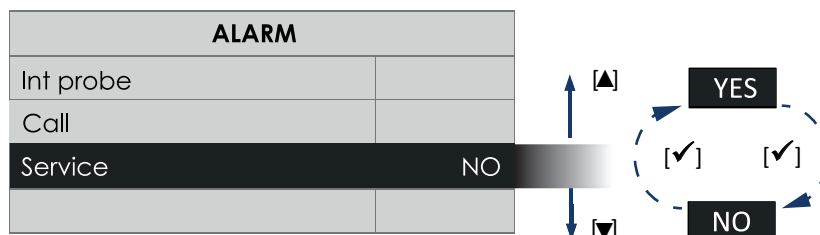
Urządzenie jest wyposażone w czujnik temperatury, który mierzy temperaturę powietrza na wejściu powietrza z otoczenia zewnętrznego. Usterka drugich drzwi na sygnalizacji „HOME” komunikatu „Alarm!” i na stronie „Alarm” uwaga: „Czujnik Zewn. skontaktuj się ze wsp. techn.” Po naciśnięciu na przycisk [✓] pojawi się:



W celu uzyskania pomocy personelu technicznego należy zwrócić się telefonicznie do Pomocy Technicznej.

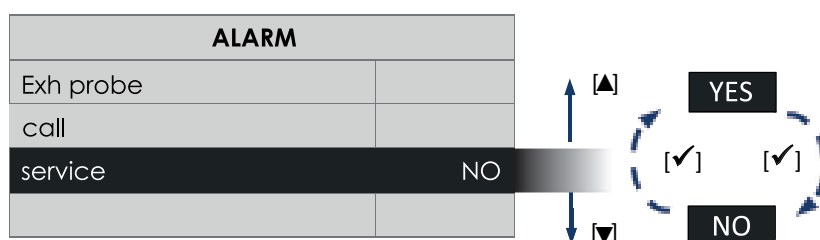
Alarm: „Int sondy nie powiódł się”

Urządzenia są wyposażone w czujnik temperatury, który mierzy temperaturę powietrza wprowadzanego do wnętrza. Usterka drugich drzwi na sygnalizacji „HOME” komunikatu „Alarm!” i na stronie „Alarm” uwaga: „Czujnik Wewn. skontaktuj się ze wsp. techn.” Po naciśnięciu na przycisk [✓] pojawi się:



Alarm: „Usterka czujnika Exh.”

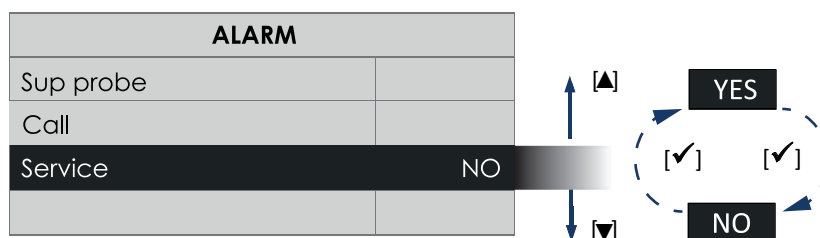
Urządzenia są wyposażone w czujnik temperatury, który mierzy temperaturę powietrza usuniętego z wnętrza. Usterka drugich drzwi na sygnalizacji „HOME” komunikatu „Alarm!” i na stronie „Alarm” uwaga: „Czujnik Zas skontaktuj się ze wsp. techn.” Po naciśnięciu na przycisk [✓] pojawi się:



W celu uzyskania pomocy personelu technicznego należy zwrócić się telefonicznie do Pomocy Technicznej.

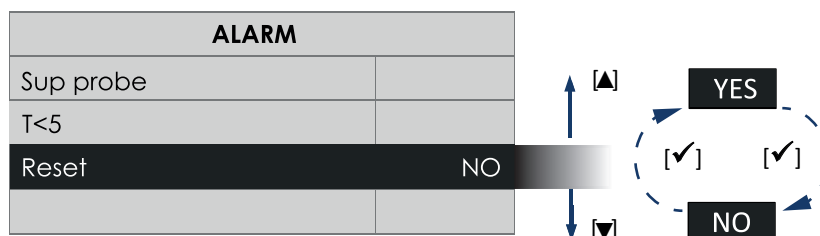
Alarm: „Usterka czujnika Tłocz”

Usterka czujnika temperatury tłoczonego powietrza powoduje wystąpienie tego sygnału. Po rozwiązaniu problemu (za sprawą interwencji Wsparcia Technicznego) można zresetować błąd (odpowiedź „YES” na „CALL SERVICE”).



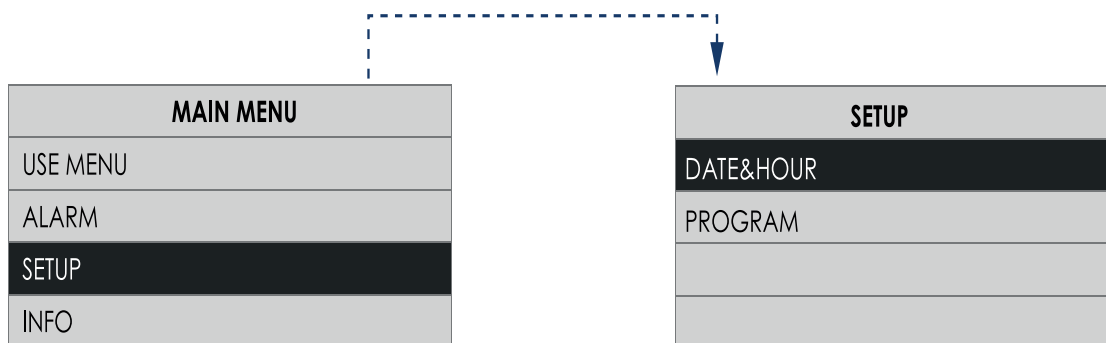
Alarm: Czujnik T tłocz (T < 5°C)

Jeśli T zmierzone przez czujnik temperatury tłoczonego powietrza spadnie poniżej 5°C, generowany jest komunikat błędu blokującego urządzenie. System pozostaje nieaktywny do ewentualnego ponownego ręcznego uzbrojenia.



Strona „Konfiguracja”

Na stronie „Menu główne”, wybrać wiersz „Konfiguracja” i nacisnąć przycisk [✓].



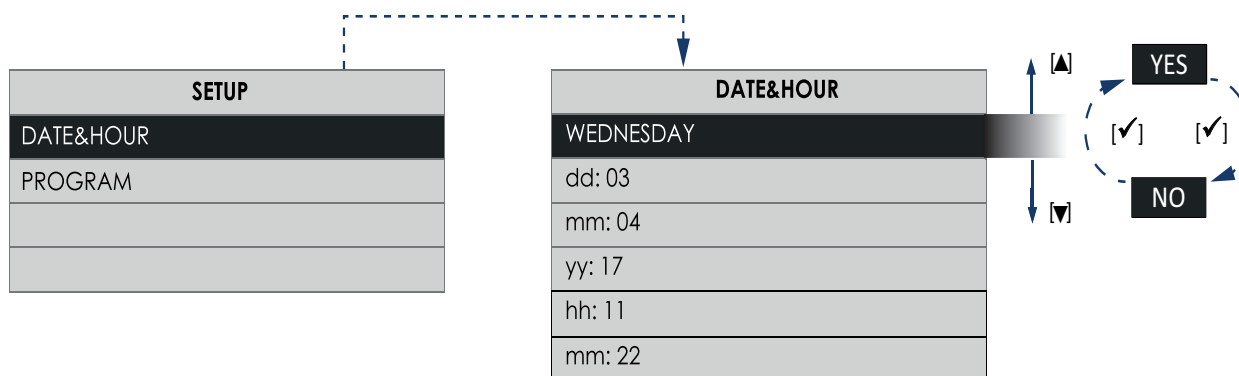
Za pomocą tego nowego okna dialogowego można zarządzać takimi funkcjami, jak:

- Data & Godzina;
- Programowanie Godzinowe (PROG. GODZIN.)

Strona „Data & Godzina”

Umożliwia ustawienie bieżącego dnia tygodnia i godziny.

Na stronie „Konfiguracja” wybrać wiersz „Data & Godzina” i nacisnąć przycisk [✓].



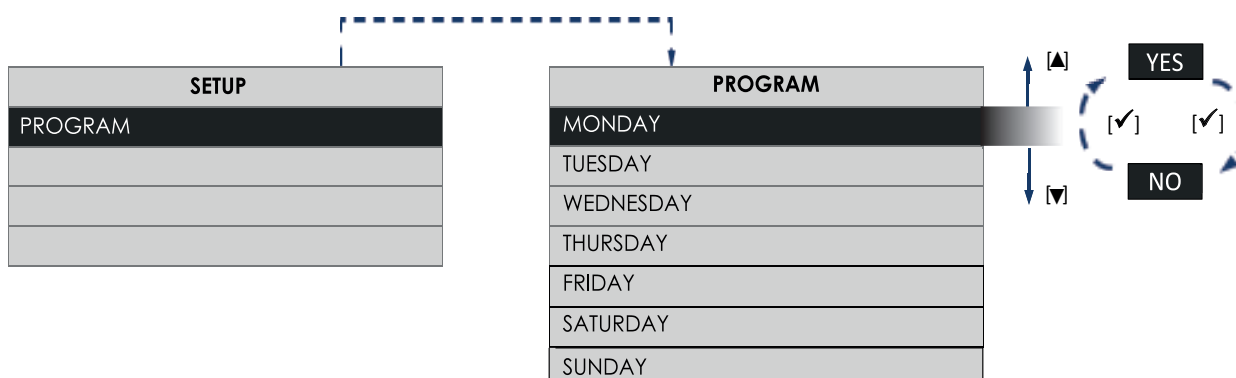
Za pomocą przycisków [▲] i [▼] można się przemieszczać między wierszami. Naciśnięcie przycisku [✓] umożliwia dokonanie zmiany wybranego pola. Ponowne naciśnięcie przycisku [✓] powoduje wyjście ze strony zmian i powrót na stronę „Data & Godzina”. Naciśnięcie przycisku [X] powoduje powrót na stronę „Konfiguracja”.

Strona „Programowanie Godzinowe”

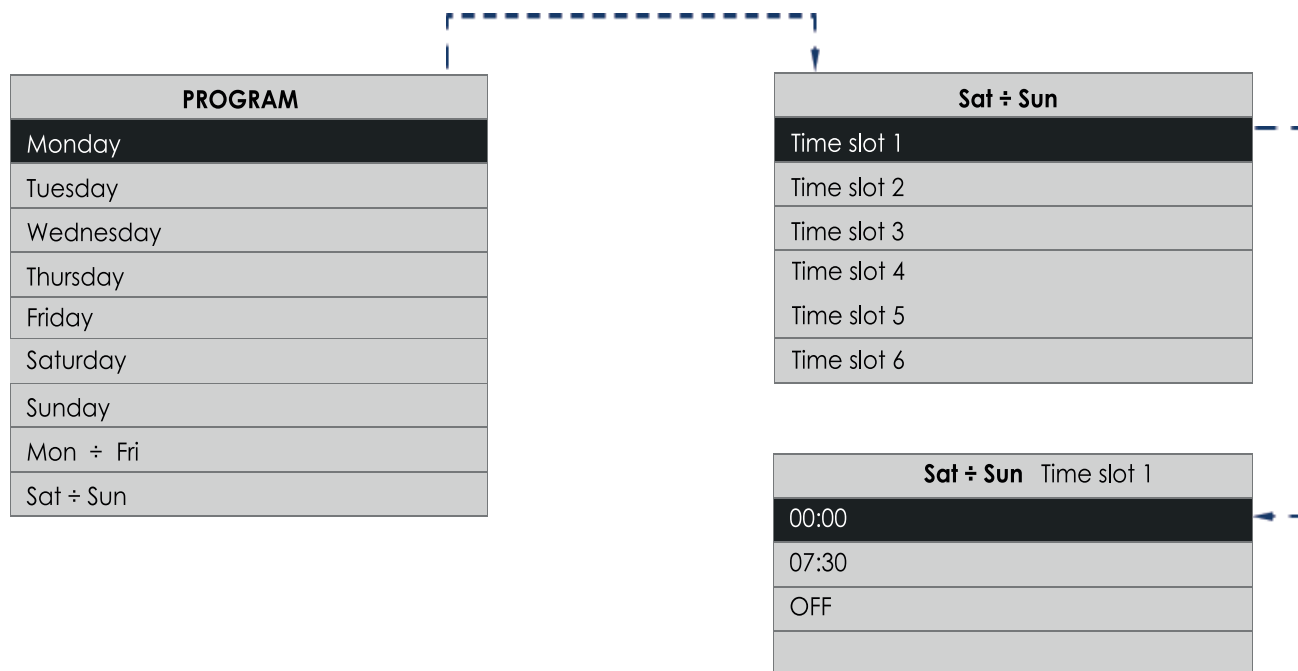
Pozwala na ustawienie zakresów godzinowych pracy maszyny w poszczególne dni tygodnia.

Na stronie „Konfiguracja” wybrać linię „Prog. Godzin” i nacisnąć przycisk [✓].

Naciskając kilkakrotnie przyciski [▲] lub [▼] można przesuwając dni od Poniedziałku do Niedzieli, aż do zdefiniowanych zakresów Poniedziałek-Piątek, Sobota-Niedziela.



Nacisnąć przycisk [✓], aby potwierdzić:

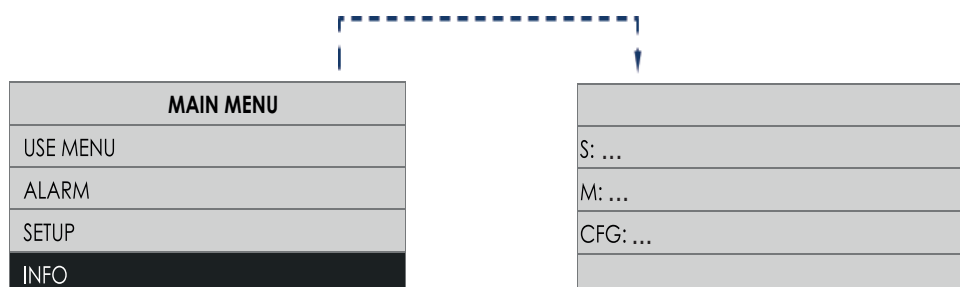


Strona „Prog. godzin” pozwala na przypisanie do 6 przedziałów czasowych o różnych prędkościach, włącznie z zatrzymaniem urządzenia.

Kilkakrotne naciśnięcie przycisków [▲] lub [▼] powoduje przemieszczanie się po przedziałach.

UWAGA: Zakresy godzinowe PON/PT lub SOB/NIEDZ nadpisują poszczególne dni, podczas ustawiania należy zmienić najpierw ogólne zakresy godzinowe, a następnie ustawić zakresy dzienne. Jeśli następnie ponownie zmienione zostaną zakresy PON/PT i SOB/NIEDZ, nadpiszą one zakresy dzienne.

UWAGA:Prędkości można także zmieniać ręcznie, nawet w określonych odstępach czasu: w tym przypadku przez 30 min będzie migać napis „Prg”, a następnie urządzenie powróci do pracy z prędkością ustawioną w programowaniu godzinowym, jeśli w czasie 30 min uruchomiona zostanie jakakolwiek inna funkcja zmieniająca prędkość, zliczanie 30 minut zostanie wyzerowane.



11 Konserwacja i czyszczenie

Przed rozpoczęciem jakiegokolwiek działania należy się upewnić, że produkt jest odłączony od zasilania elektrycznego.

11.1 Filtry

Zalecane czasy konserwacji: W zależności od miejsca montażu poziom zanieczyszczenia powietrza jest zmienny, a zatem zmienna jest również trwałość filtrów. Biorąc pod uwagę takie rozważania ustalono następujące czasy konserwacji filtrów:

- Inspekcja filtrów: co 50/60 dni;
- wymiana filtrów: po 3,9 lub 12 miesiącach (na podstawie ustawień wprowadzonych przez instalatora w fazie instalacji) pojawia się komunikat **alarmu wst pnego**, który informuje użytkownika o konieczności wymiany filtrów. Od tego momentu filtry należy wymienić w ciągu 2 miesięcy; po upływie tego czasu pojawia się alarm zużycia filtrów. Wraz z resetem błędu (opisanym w paragrafie „Wyświetlanie alarmów”) resetowany jest również licznik.

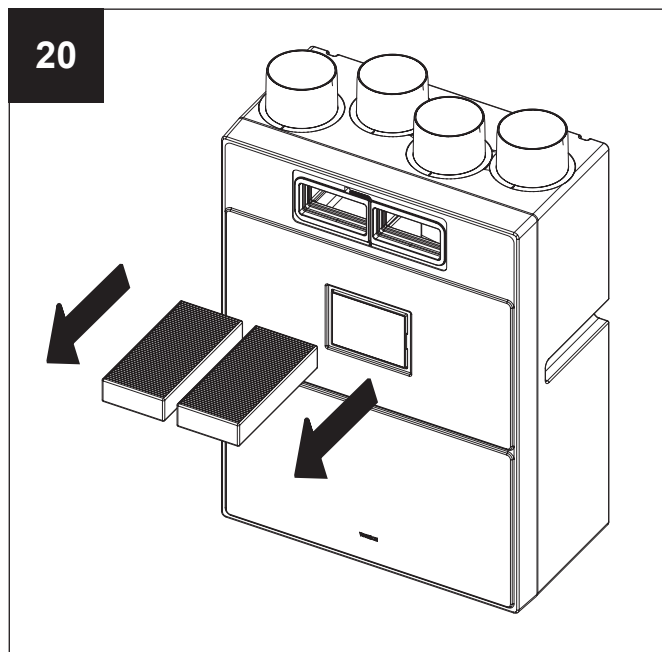
Zauważ: Brak czyszczenia lub wymiany filtrów spowoduje powa ne zakłócenia wydajno ci instalacji:

- zwi ksenie utraty ładunku w obiegu powietrza i zmniejszenie przepływu powietrza;
- zmniejszenie wydajno ci maszyny i pogorszenie komfortu rodowiskowego.

Zauważ: Zapchanie filtrów jest najcz sts przyczyn blokady urz dzenia.

11.2 Wyciąganie filtrów

rys.20



11.3 Wymiennik ciepła

Kontrola i ewentualne czyszczenie wymiennika powinno być przeprowadzane przez profesjonalnie wykwalifikowany personel, najlepiej co 3 lata. Do czyszczenia należy używać odkurzacza; w przypadku modeli H wymiennik entalpiczny może być czyszczony z użyciem letniej wody, ale nie pod ciśnieniem, i detergentu; po umyciu należy dokładnie go przepłukać.

12 Parametry komunikacyjne

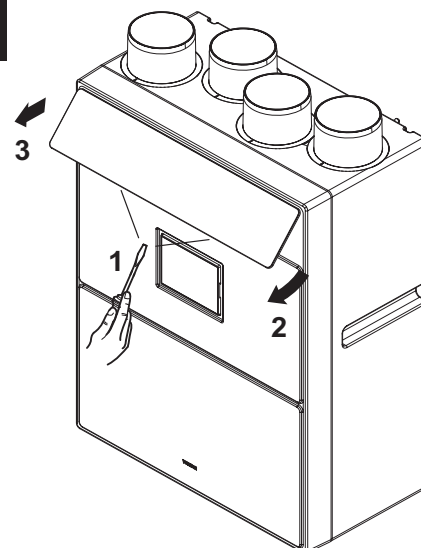
menu 23, wchodząc do podmenu „modbus”, można zmodyfikować następujące parametry odnoszące się do RS485_2:

Slave Address: od 1 do 254, domyślnie 1

Baud Rate: 9600/19200, domyślnie 19200

Równość: BRAK

19



13 Polecenia

Read Coil (Function Code = 01)

Read Holding Registers (Function Code = 03)

Read Input Register (Function Code = 04)

Write Multiple Coils (Function Code = 15)

Write Multiple Holding Registers (Function Code = 16)

14 Parameter map

ZMIENNA	TYP	DOZWOLONE WARTOŚCI	READ/WRITE	ADRES
ON/OFF	BOOL	TRUE, FALSE	W/R	16399
PRĘDKOŚĆ ROBOCZA	OBECNOŚĆ ALARMÓW	1,2,3,4	W/R	16400
TEMPERATURA NASTAWY 1 (SP1) - BYPASS	OBECNOŚĆ ALARMÓW	15 ÷ 30	W/R	
TEMPERATURA NASTAWY 2 (SP2) - POSTHEATER	OBECNOŚĆ ALARMÓW	10 ÷ 25	W/R	16401
PRĘDKOŚĆ 1 TŁOCZENIA (V1S)	OBECNOŚĆ ALARMÓW	VMIN ÷ V2S	W/R	16402
PRĘDKOŚĆ 2 TŁOCZENIA (V2S)	OBECNOŚĆ ALARMÓW	V1S ÷ V3S	W/R	16403
PRĘDKOŚĆ 3 TŁOCZENIA (V3S)	OBECNOŚĆ ALARMÓW	V2S ÷ V4S	W/R	16404
PRĘDKOŚĆ 4 TŁOCZENIA (V4S) (JEŚLI OBECNA)	OBECNOŚĆ ALARMÓW	V3S ÷ VMAX	W/R	16405
PRĘDKOŚĆ 1 ZASYSANIA (V1H)	OBECNOŚĆ ALARMÓW	VMIN ÷ V2H	W/R	16406
PRĘDKOŚĆ 2 ZASYSANIA (V2H)	OBECNOŚĆ ALARMÓW	V1H ÷ V3H	W/R	16407
PRĘDKOŚĆ 3 ZASYSANIA (V3H)	OBECNOŚĆ ALARMÓW	V2H ÷ V4H	W/R	16408
PRĘDKOŚĆ 4 ZASYSANIA (V4H)	OBECNOŚĆ ALARMÓW	V3H ÷ VMAX	W/R	16409
AKTYWACJA ZAKRESÓW CZASOWYCH	BOOL	TRUE, FALSE	W/R	16410
MINIMALNA DOPUSZCZALNA PRĘDKOŚĆ (VMIN)	OBECNOŚĆ ALARMÓW	0 ÷ VMAX	R	16411
MAKSYMALNA DOPUSZCZALNA PRĘDKOŚĆ (VMAX)	OBECNOŚĆ ALARMÓW	VMIN ÷ 100	R	8961
WILGOTNOŚĆ WZGLĘDNA HR%	OBECNOŚĆ ALARMÓW	0 ÷ 100	R	8964
JAKOŚĆ POWIETRZA LZO	OBECNOŚĆ ALARMÓW	0 ÷ 100	R	8974
TEMPERATURA NTC 1 (ZAS)	OBECNOŚĆ ALARMÓW	-40 ÷ 60	R	8976
TEMPERATURA NTC 2 (ZEWN)	OBECNOŚĆ ALARMÓW	-40 ÷ 60	R	8977
TEMPERATURA NTC 3 (WEWN)	OBECNOŚĆ ALARMÓW	-40 ÷ 60	R	8978
TEMPERATURA NTC 4 (TŁOCZ)	OBECNOŚĆ ALARMÓW	-40 ÷ 60	R	8979
BYPASS AKTYWNY	BOOL	TRUE, FALSE	R	8981
NOFROST AKTYWNY	BOOL	TRUE, FALSE	R	8982
POSTHEATER AKTYWNY	BOOL	TRUE, FALSE	R	8983
OBECNOŚĆ ALARMÓW	OBECNOŚĆ ALARMÓW	(*)	R	8984

*) Zmienna „obecność alarmów” odnosi się do zmiennej WORD (16 bits), w której każdy pojedynczy bit sygnalizuje obecność alarmu w następującej kolejności:

BIT	NUMER BŁĘDU	OPIS
0	Er01	Usterka czujnika temperatury wewnętrznej
1	Er02	Usterka czujnika temperatury zewnętrznej
2	Er03	---
3	Er04	Usterka czujnika temperatury zasysania
4	Er05	Usterka czujnika temperatury tłocz
5	Er06	Usterka odprowadzania skroplin
6	Er07	Blokadą maszyny dla „No Frost”
7	Er08	---
8	Er09	Temperatura tłoczonego powietrza <5°C
9	Er10	Ostrzeżenie o wymianie filtrów
10	Er11	Powiadomienie o wymianie filtrów - 3 miesiące
11	Er12	---
12	Er13	---

15 Utylizacja

Niniejszy produkt jest zgodny z Dyrektywą 2012/19/UE w sprawie zużytego sprzętu elektrycznego i elektronicznego (WEEE).

Symbol z przekreślonym koszem na śmieci umieszczony na urządzeniu oznacza, że produkt po zakończeniu swojego cyklu życia powinien zostać zutylizowany w sposób odmienny niż odpady domowe. Należy przekazać go do punktu zbiórki zużytego sprzętu elektrycznego i elektronicznego. Pozwoli to na uniknięcie jego negatywnego wpływu na środowisko i na zdrowie, ułatwiając prawidłową utylizację i recykling materiałów, z których wykonany jest produkt.



W celu uzyskania informacji na temat położenia takich punktów należy zwrócić się do miejscowych władz. Ewentualnie sprzedawca zobowiązany jest do nieodpłatnego odebrania urządzenia przeznaczonego do utylizacji w przypadku nabycia podobnego urządzenia.

Index

1	Informații generale	235
1.1	Descrierea simbolurilor utilizate în manual	235
1.1.1	Obligație.....	235
1.1.2	Interdicție	235
1.1.3	Pericol.....	235
1.2	Obiectivul manualului.....	235
2	Descrierea produsului	236
3	Conformitatea de utilizare	236
4	Siguranță/Avertizări	236
5	Structură și dotare	238
5.1	Semnificația orificiilor de trecere a aerului și a senzorilor de temperatură (fig.2)	238
6	Instalarea	238
6.1	Montarea pe tavan	238
6.2	Evacuare condens	239
6.3	Accesibilitate	240
6.4	Conectarea conductelor.....	240
6.5	Diagrama de funcționare a sistemului	240
6.6	Conexiunile electrice.....	241
6.7	Conexiunile cutiei electrice (fig.13)	242
7	Utilizare	243
7.1	Funcția de recuperare a căldurii.....	243
7.2	Funcția No-Frost	243
7.3	Funcția By-Pass	243
7.4	Funcția post-ventilație.....	244
7.5	Funcția de programare (numai pentru panoul de la distanță)	244
7.6	Funcția Vacanță.....	244
7.7	Post-ventilație	244
8	Funcțiile panoului utilizator/instalator	245
8.1	Modul utilizator	246
8.2	Modul Instalator	246
9	Accesorii pentru panoul de la distanță	247
10	Funcțiile panoului de la distanță	247
11	Întreținere și curățare	260
11.1	Filtre	260
11.2	Extragerea filtrelor:.....	260
11.3	Schimbător de căldură	260
12	Parametrii de comunicare	260
13	Comenzi	261
14	Harta parametrilor	261
15	Emisii sonoră și standarde	262
16	Eliminarea	262

Citiți cu atenție instrucțiunile din acest manual înainte de a utiliza produsul.

VORTICE nu va fi considerată răspunzătoare pentru daunele provocate persoanelor sau bunurilor ca urmare a nerespectării instrucțiunilor enumerate mai jos, a căror respectare, pe de altă parte, va asigura durabilitatea și fiabilitatea, atât electrică cât și mecanică, a dispozitivului. Păstrați întotdeauna acest manual de instrucțiuni.

1 Informații generale

1.1 Descrierea simbolurilor utilizate în manual

1.1.1 Obligație



OBLIGAȚIE GENERALĂ.



OBLIGAȚIA DE A CITI INSTRUCȚIUNILE.



OBLIGAȚIA DE A DECONECTA ALIMENTAREA CU ENERGIE ELECTRICĂ.



CONTACTAȚI PERSONAL CALIFICAT PROFESIONAL

1.1.2 Interdicție



INTERDICȚIE GENERALĂ.

1.1.3 Pericol



PERICOL GENERAL.

1.2 Obiectivul manualului

Acest manual conține informații privind utilizarea și întreținerea corectă a aparatului.



OBLIGAȚIE

Înainte de a instala și utiliza produsul, vă rugăm să citiți cu atenție instrucțiunile din acest manual.

VORTICE S.p.A. nu va fi considerată răspunzătoare pentru daunele provocate persoanelor sau bunurilor ca urmare a nerespectării instrucțiunilor enumerate mai jos, a căror respectare, pe de altă parte, va asigura durabilitatea și fiabilitatea, atât electrică cât și mecanică, a aparatului. Prin urmare, păstrați întotdeauna acest manual. Nu modificați și nu ștergeți părți din manual sau din conținutul acestuia.

2 Descrierea produsului

Vort HR 300 Neti (denumit în continuare aparatul) este o unitate de recuperare a căldurii pentru uz rezidențial, caracterizată printr-un schimb termic de înaltă eficiență, consum redus de energie (de la 14,8 W-Th-C la 32,0 W-Th-C) și dimensiuni reduse.

Aparatul este controlat de un sistem de gestionare electronică avansată și este echipat cu motoventilatoare dotate cu motoare EC brushless. În interiorul aparatului se află un schimbător de căldură (de tip entalpic la modelele H) care garantează un nivel ridicat de eficiență a schimbului de căldură. Aparatul are funcție de bypass automat și protecție integrată împotriva înghețului. (A se consulta Utilizare pentru o descriere mai detaliată a diferitelor funcții).

3 Conformitatea de utilizare

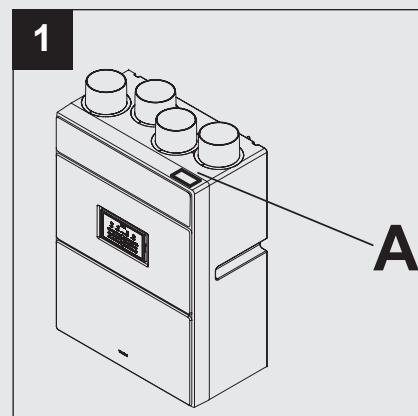
- Acest aparat poate fi utilizat de copii cu vârsta de cel puțin 8 ani și de persoane cu capacități fizice, senzoriale sau mentale reduse sau cu lipsă de experiență sau cunoștințe, cu condiția ca acestea să fie supravegheate sau să fi primit instrucțiuni privind utilizarea în siguranță a aparatului și să înțeleagă pericolele implicate.
- Nu lăsați copiii să se joace cu aparatul.
- Operațiunile de curățare și întreținere ce revin sarcina utilizatorului nu trebuie efectuate de copii nesupravegheați.
- Aceste aparate au fost proiectate pentru a fi utilizate în mediul casnic și comercial.
- Instalarea aparatului trebuie să fie efectuată de către personal calificat din punct de vedere profesional.
- Instalația electrică la care este conectat produsul trebuie să respecte normele în vigoare.
- Pentru instalare, este nevoie de un întrerupător omnipolar cu o distanță de deschidere a contactelor egală cu sau mai mare de 3 mm, care să permită deconectarea completă în condiții de supratensiune de categoria III.
- Produsele echipate cu motoare adecvate pentru cablajul monofazat (M) necesită ÎNTOTDEAUNA conexiunea la linii monofazate de 220-240V (sau doar de 230 V când acest lucru este prevăzut). Orice tip de modificare este considerată folosire incorectă a produsului și anulează garanția.
- Este necesar să luați măsuri de precauție pentru a evita prezența refluxului de gaze provenite de la canalul de evacuare a gazelor sau de la alte aparate cu combustie de carburant.
- Nu este necesară efectuarea niciunui reglaj specific deoarece aparatele funcționează la frecvențe nominale fără o setare preliminară.

4 Siguranță/Avertizări



OBLIGAȚIE

- După ce despachetați produsul, verificați integritatea acestuia. În caz de îndoieli, contactați imediat un centru de asistență tehnică autorizat VORTICE. Nu lăsați părți ale ambalajului la îndemâna copiilor sau a persoanelor cu capacități fizice, senzoriale sau mentale reduse.
- Nu lăsați aparatul la îndemâna copiilor și a persoanelor cu handicap în momentul în care se decide deconectarea acestuia de la rețeaua electrică și întreruperea utilizării acestuia.
- Conectați aparatul la rețeaua de alimentare numai dacă capacitatea sistemului este adecvată pentru puterea maximă a acestuia. În caz contrar, adresați-vă imediat personalului calificat profesional.
- Aparatul trebuie să se descarce direct în exterior, într-o singură conductă dedicată.
- Datele electrice ale rețelei trebuie să corespundă cu cele de pe placa A (fig.1).
- Cablurile de conectare MODBUS și HMI nu trebuie să fie mai lungi de 60 m.



**OBLIGAȚIE**

- În cazul unei funcționări necorespunzătoare și/sau defecțiuni a aparatului, adresați-vă imediat unui centru de asistență tehnică autorizat VORTICE și solicitați, pentru eventuala reparație, utilizarea pieselor de schimb originale VORTICE.
- În caz de deteriorare a cablului de alimentare, acesta trebuie înlocuit imediat de către un centru de asistență VORTICE.
- Dacă produsul cade sau suferă lovituri puternice, solicitați imediat verificarea acestuia la un centru de asistență tehnică autorizat VORTICE.
- Aparatul trebuie montat astfel încât să vă asigurați că, în condiții normale de funcționare, nimeni nu se poate apropia de piesele în mișcare sau sub tensiune.
- Curățarea internă a produsului trebuie efectuată numai de către personal calificat.
- Verificați periodic integritatea aparatului. În caz de imperfecțiuni, nu utilizați aparatul și contactați imediat un centru de asistență tehnică autorizat VORTICE.

**OBLIGAȚIE**

- Urmați instrucțiunile de siguranță pentru a evita producerea de daune utilizatorului.
- Instrucțiunile de întreținere trebuie respectate pentru a preveni deteriorarea și/sau uzura excesivă a dispozitivului.

**INTERDICȚIE**

- Nu folosiți acest produs în scop diferit de cel menționat în această broșură.
- Nu lăsați părți ale ambalajului la îndemâna copiilor sau a persoanelor cu handicap.
- Nu utilizați aparatul în prezența substanțelor sau a vaporilor inflamabili cum ar fi alcoolul, insecticidele, benzina etc.
- Nu aduceți modificări de niciun fel aparatului.
- Nu lăsați aparatul expus la agenții atmosferici (ploaie, soare, etc.).
- Nu așezați obiecte pe aparat.
- Aparatul nu poate fi utilizat ca activator pentru boilere, sobe etc. și nici nu poate fi descărcat în conductele de apă caldă ale unor astfel de aparate.
- Nu acoperiți și nu blocați aspirația și alimentarea aparatului, pentru a asigura trecerea optimă a aerului.

**ATENȚIE**

- Utilizarea oricărui aparat electric necesită respectarea unor reguli de bază, printre care:
 - nu-l atingeți cu mâinile ude.
 - nu-l atingeți cu picioarele goale.
- Fluxul de aer extras trebuie să fie curat (adică să nu conțină elemente grase, funingine, agenți chimici și corozivi sau amestecuri explozive și inflamabile).
- Nu acoperiți și nu blocați aspirația și alimentarea aparatului, astfel încât să se asigure trecerea optimă a aerului.
- Temperatura maximă de funcționare: 45°C.

**OBLIGAȚIE**

- În cazul:
 - dezasamblării aparatului, cu ajutorul unor instrumente adecvate.
 - extragerii schimbătorului de căldură.
 - extracția modulului motoarelor.
 aparatul trebuie mai întâi să fie oprit și deconectat de la rețeaua electrică.
- Opriți întrerupătorul principal al sistemului atunci când:
 - se detectează o defecțiune de funcționare.
 - se decide efectuarea unei lucrări de întreținere pentru curățarea exterioară.
 - se decide ca aparatul să nu fie folosit pentru perioade scurte sau lungi de timp.

5 Structură și dotare

Principalele părți componente ale aparatului sunt:

- o carcasă exterioară formată dintr-un înveliș din spumă de polipropilenă expandată și un panou frontal estetic.
- schimbătorul de căldură, realizat din polistiren, de tip cu flux încrucișat în contracurent, a cărui morfologie particulară garantează o eficiență foarte ridicată a schimbului termic; modelele H sunt echipate cu un schimbător entalpic, care este capabil să transfere și umiditatea prezentă în aer.
- Cele două motoare sunt de tip brushless cu consum redus, cu două viteze prestabilite.
- componentele electronice de gestionare, care supraveghează alimentarea cu energie, comanda și controlul aparatului:
- senzori de temperatură (bypass și defrosting)
- panoul utilizator, încorporat în panoul frontal al aparatului;
- panoul de la distanță (opțional);
- două filtre ISO Coarse 60% (ex G4) și ePM10 50% (ex M5).

Nota bene: Pentru instalațiile conforme cu Passivhaus, va fi necesar să se înlocuiască filtrul ePM10 50% (ex M5) aflat în conducta de aspirație a aerului exterior cu filtre ISO ePM1 50% (ex F7).

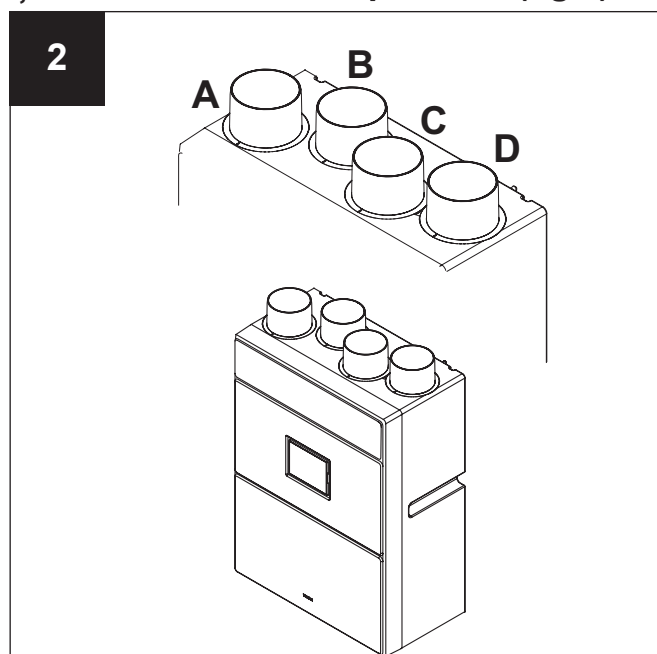
5.1 Semnificația orificiilor de trecere a aerului și a senzorilor de temperatură (fig.2)

A: Alimentarea cu aer proaspăt spre interior

B: Extragerea aerului uzat din interior

C: Aspirația de aer proaspăt din exterior

D: Evacuarea de aer uzat către exterior



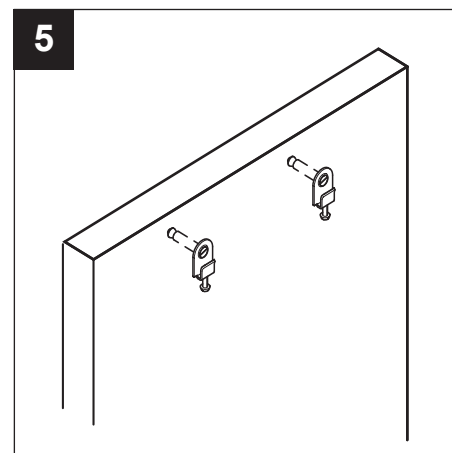
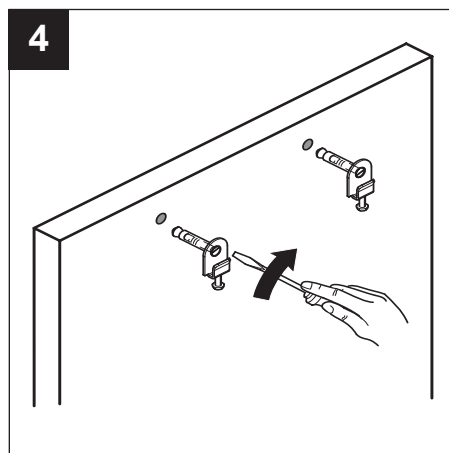
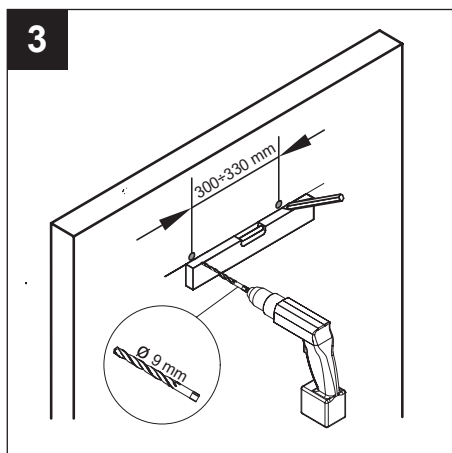
6 Instalarea

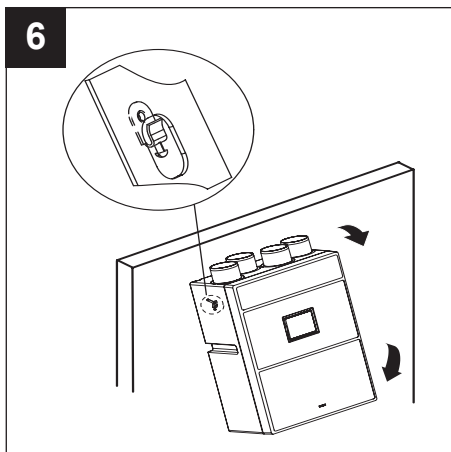
N.B. Dispozitivul nu este potrivit pentru instalarea în aer liber.

Aparatul trebuie să fie instalat pe o suprafață sau pe un perete din interiorul locuinței care este adecvat din punct de vedere structural pentru a-i susține greutatea (max. 20 kg). Instalarea aparatului nu trebuie să depindă de utilizarea adezivilor. Conectarea conductelor de ventilație la aparat trebuie să aibă loc cu ajutorul unei scule.

6.1 Montarea pe tavan

Aparatul poate fi instalat pe perete (fig.3,4,5,6,7)



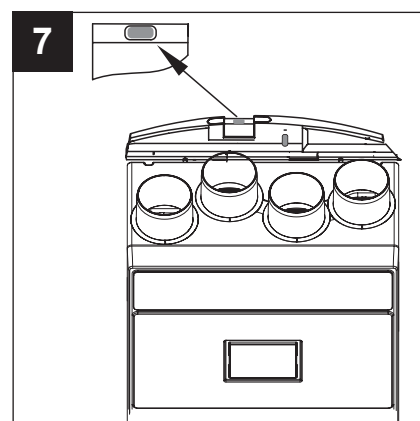


Asigurați-vă că aparatul este la nivel pentru a garanta o funcționare perfectă.

Conductele utilizate pentru canalizare trebuie să aibă dimensiunile corecte. Conductele spre și dinspre exterior trebuie să fie izolate termic și să nu fie supuse vibrațiilor.

Țevile de aspirație și de refulare cu un diametru nominal de 125 mm trebuie fixate la orificiile corespunzătoare ale aparatului prin intermediul unor cleme sau al altor sisteme de etanșare adecvate.

În cazul în care evacuarea sau admisia de aer se face de pe acoperiș, este obligatorie utilizarea unui dispozitiv adecvat pentru a preveni condensul și pătrunderea apei de ploaie.

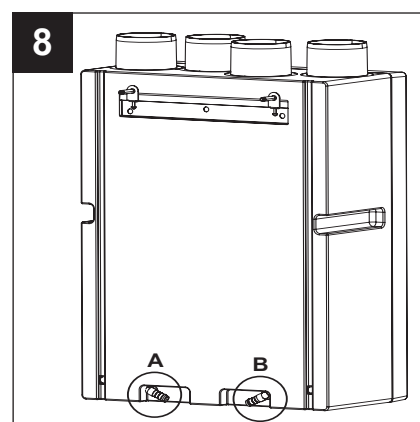


6.2 Evacuare condens

În timpul funcționării normale, condensul se acumulează în partea inferioară a aparatului, în interiorul unei tăvi duble care are două canale de scurgere spre exterior. Punctele de conectare sunt situate în partea inferioară din spatele aparatului. Evacuarea condensatului poate fi realizată prin conectarea la canalele de scurgere a două furtunuri cu un diametru intern de aproximativ 16 mm.

Pentru a preveni formarea bulelor de aer, trebuie montate ambele sifoane (care nu sunt incluse în dotare) Informații importante:

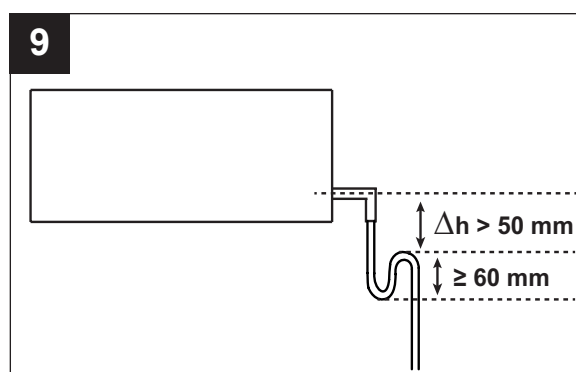
- funcționarea pe timp de iarnă: probabilitate ridicată de formare a condensului; este obligatorie conectarea unor conducte de evacuare, cu sifon. (fig.8 pozA)
- funcționare pe timp de vară: probabilitate de formare a condensului; se recomandă conectarea unor conducte de evacuare cu sifon. (fig.8 poz. B)



Tăiați capătul țevii pe diagonală.

Nota bene: este necesar ca sifonul să fie construit în conformitate cu dimensiunile indicate în fig.9; în caz contrar, nu este garantată buna funcționare a aparatului.

Evacuarea condensului poate fi realizată și prin exploatarea sistemului de canalizare al casei.



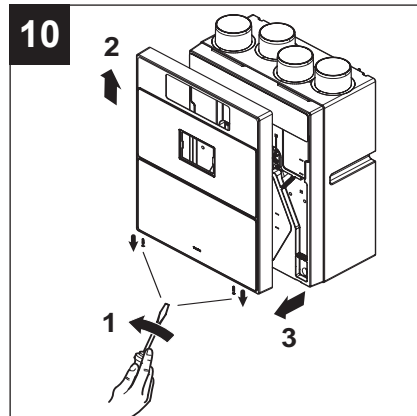
6.3 Accesibilitate

Aparatul este ușor accesibil datorită ușii din față, (fig.10) pentru lucrări de service/întreținere.
(A se vedea și secțiunea Întreținere/Curățare).

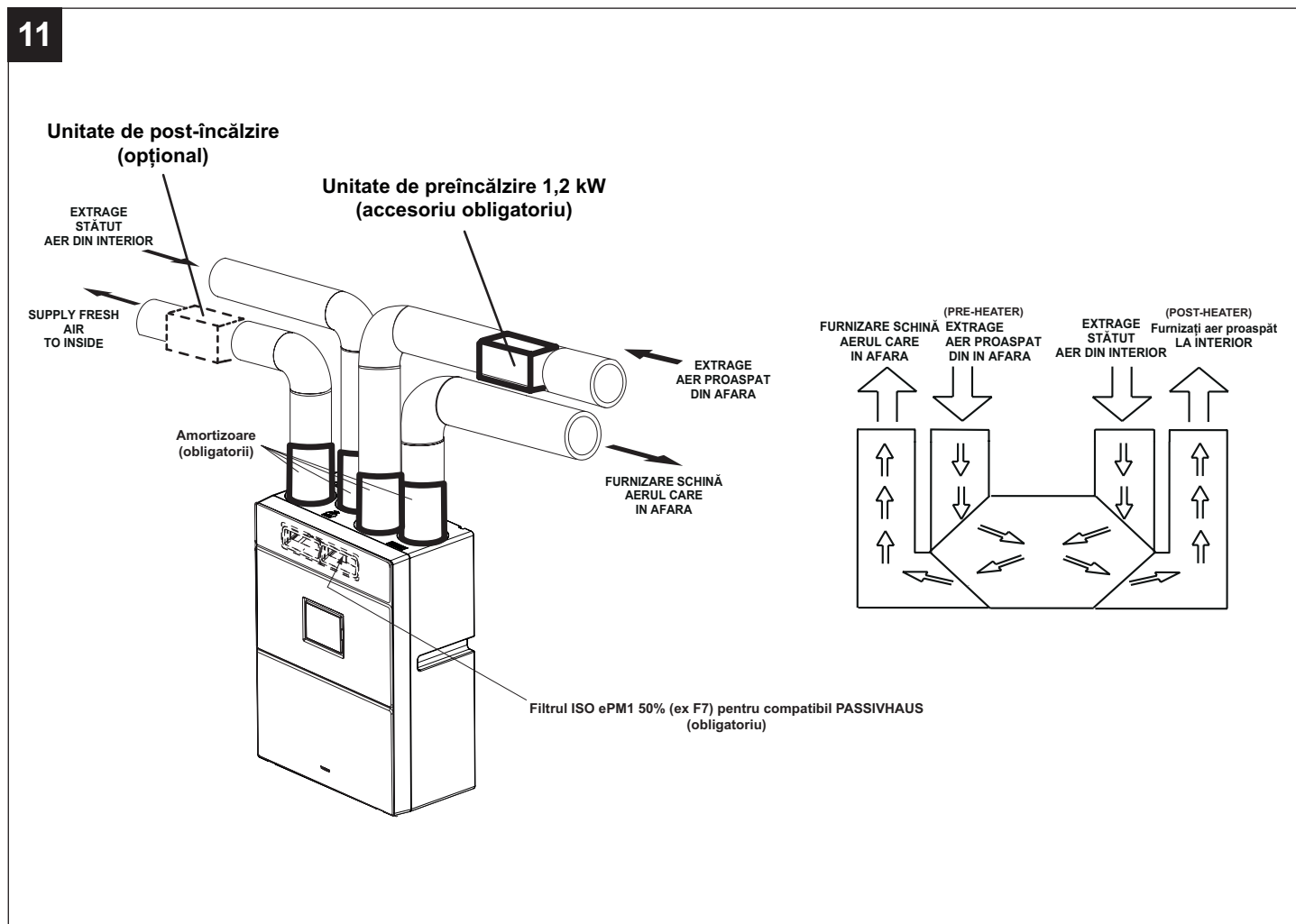
6.4 Conectarea conductelor

Racordurile aparatului au un diametru nominal de 125 mm. La orificiile aparatului pot fi conectate furtunuri rigide sau flexibile.

ATENȚIE: Pentru instalațiile conforme cu standardul passivhaus, trebuie instalate amortizoare de zgomot la toate cele 4 orificii de aerisire.



6.5 Diagrama de funcționare a sistemului

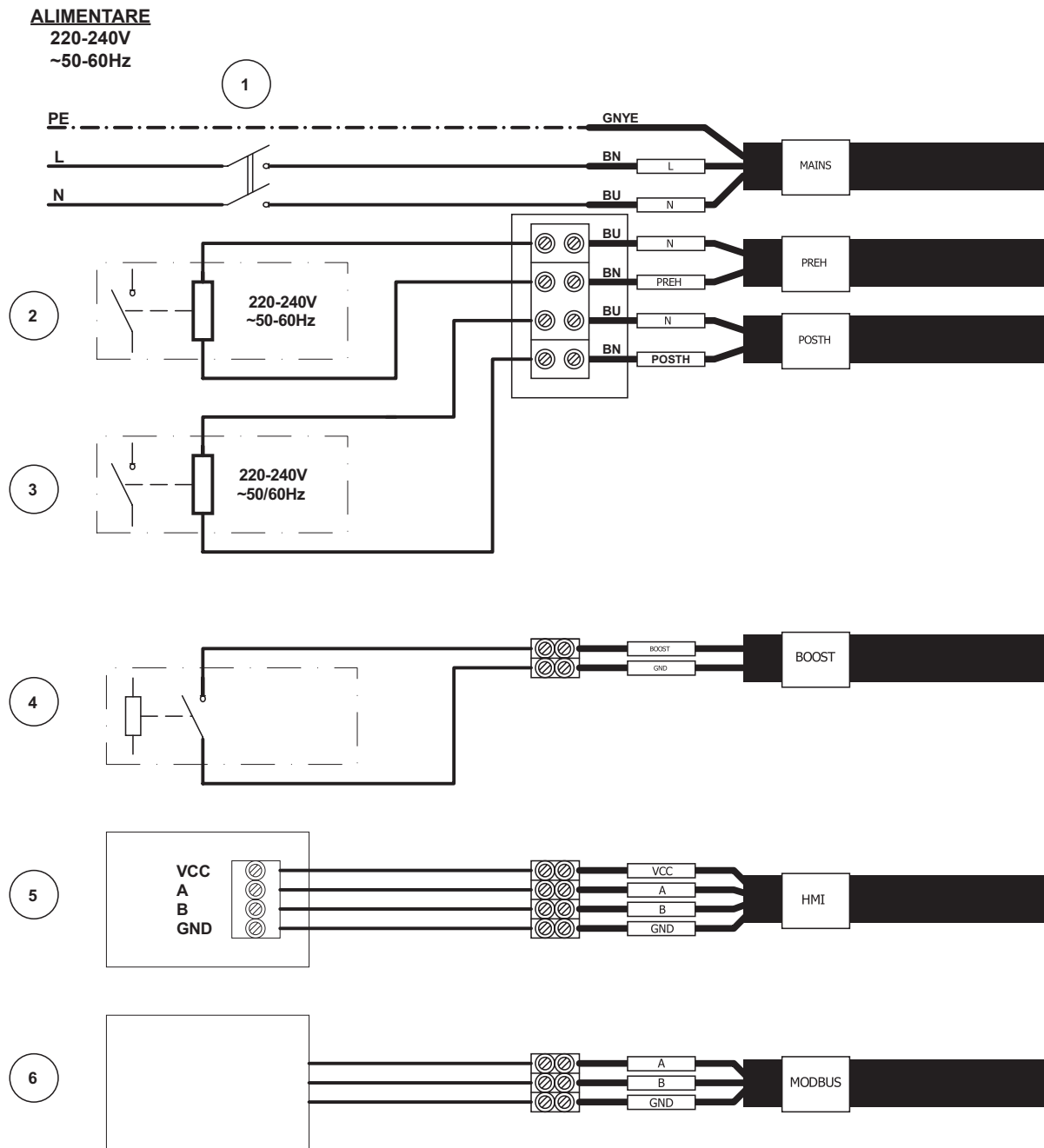


6.6 Conexiunile electrice

ATENȚIE: Pentru conectarea afișajului la distanță HMI la aparat, utilizați cabluri cu o secțiune cuprinsă între 0,35 mm² și 2,5 mm². Lungime maximă 60 m. Deoarece cablul de conectare a afișajului trebuie ținut separat sau la distanță de cablurile de alimentare, dacă apar probleme de interferențe electromagnetice de la alte dispozitive instalate în încăperea (care determină funcționarea defectuoasă a afișajului), recomandăm utilizarea de cabluri ecranate.

ATENȚIE: Vă rugăm să folosiți un cablu cu o secțiune minimă de 3X0,75 mm² H05VVV-F pentru a alimenta produsul.

12



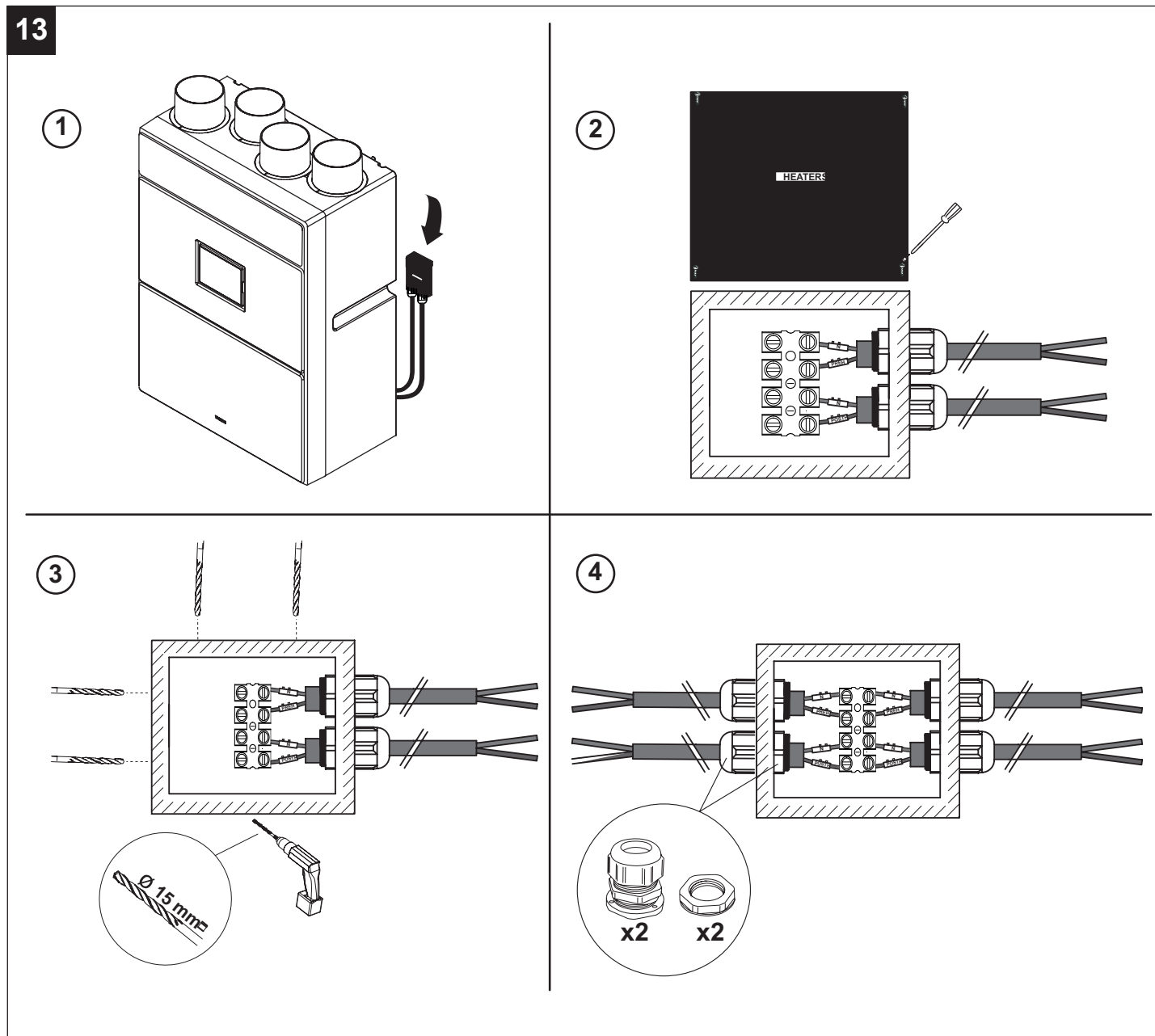
Legenda culorii cablurilor:

BK=negru
BU=albastru
BN=maro
GNYE=galben/verde
RD=roșu
WH=alb
YE=galben

1. Întrerupător de rețea cu 2 poli
2. Pre-încălzitor (bobină de releu 220-240 V c.a. ~50/60Hz la distanță)
3. Post-încălzitor (bobină de releu 220-240 V c.a. ~50/60Hz la distanță)
4. Contact curat (releu/întrerupător la distanță)
5. HMI la distanță
6. Unitate master modbus

6.7 Conexiunile cutiei electrice (fig.13)

1. Identificați cutia electrică situată în partea din spate a aparatului.
2. Deschideți cutia.
3. Perforați cutia în poziția dorită de instalare.
4. Aplicați presetupele, efectuați conexiunile cablurilor la cutia de borne și închideți cutia.



7 Utilizare

Când este pornit, ledul 4 va clipi pentru a indica alimentarea corectă a produsului, în primele 3 minute de funcționare, dispozitivul va re poziționa supapa de bypass.

Motoarele repornesc apoi la turația setată anterior.

Nota bene: acest comportament al sistemului este normal și nu trebuie considerat o anomalie.

Produsul asigură o funcționare continuă.

7.1 Funcția de recuperare a căldurii

Acest tip de operațiune este în mod normal activ, cu excepția prezenței:

- funcțiilor automate No-Frost, By-Pass și Post-ventilație: active.

Aerul uzat (B) este evacuat în exterior prin intermediul unei conducte externe (D). În același timp, aerul proaspăt (C) este preluat din exterior. Acest aer proaspăt este încălzit prin acțiunea combinată a schimbului termic aer/aer. Aerul proaspăt intră în încăperea prin conducta de aer curat (A).

7.2 Funcția No-Frost

Funcția poate fi activată dacă au trecut cel puțin 2 minute de la pornirea ventilatoarelor.

Funcția No frost este activată automat atunci când aparatul detectează că temperatura aerului exterior este prea scăzută, pentru o anumită perioadă de timp. Atunci când este în funcțiune No-Frost:

- pe afișaj apare mesajul No-Frost;
- utilizatorul nu poate modifica vitezele de ventilație;
- funcția Programare este dezactivată.

Scopul principal al funcției No-Frost este de a preveni deteriorarea aparatului din cauza temperaturilor excesiv de scăzute. Dacă pe afișaj luminează intermitent mesajul Alarmă! și Blocare!, acest lucru indică o stare de no-frost timeout: în acest caz, procedura no-frost nu este suficientă și aparatul intră în protecție timp de o oră, cu motoarele oprite, după care sistemul reactivează aparatul.

Observație: Reactivarea aparatului este automată și nu necesită intervenția utilizatorului.

Observație: Pentru instalațiile conforme cu Passivhaus, trebuie instalat un preheater pe conducta de aspirație din exterior.

7.3 Funcția By-Pass

Acest tip de funcționare este activat automat și este util pentru ventilarea apartamentului fără transfer de căldură.

Deschiderea supapei de by-pass permite extragerea directă a aerului interior (B), împiedicând trecerea acestuia prin schimbătorul de căldură. În schimb, fluxul de aer (A) introdus în casă continuă să treacă prin schimbător, care nu va mai fi eficient.

Temperatura de bypass reprezintă temperatura dorită, în raport cu care aparatul activează/dezactivează bypass-ul. Utilizatorul poate selecta temperatura de bypass într-un interval de temperaturi între 15°C și 30°C. În absența unei selecții din partea utilizatorului, valoarea prestabilită a temperaturii de bypass este de 18°C (valoare implicită).

Observație: Funcționarea automată a By-Pass automată este dezactivată atunci când:

- temperatura aerului exterior este sub 15°C.
- funcția No-Frost **este activă**.

Exemplu: caz de toamnă (după-amiază însorită)

Temperatura aerului exterior = 23°C;

Temperatura aerului interior = 20 °C;

Temperatura de by-pass = 24 °C.

Sistemul aspiră aerul exterior (mai cald) fără a face schimb de căldură cu aerul interior (mai rece). În acest fel, se obține o încălzire gratuită (free heating) datorită condițiilor meteorologice.

Exemplu: caz de primăvară (dimineața)

Temperatura aerului exterior = 16 °C;

Temperatura aerului interior = 20 °C;

Temperatura de by-pass = 18 °C.

Sistemul aspiră aerul exterior (mai rece) fără a face schimb de căldură cu aerul interior (mai cald). Aceasta asigură o răcire gratuită (free cooling) datorită condițiilor atmosferice.

Controlul clapetei By-Pass

Se efectuează verificarea poziției clapetei:

1. Atunci când este pornit, aparatul reduce viteza ambelor motoare pentru a permite re poziționarea supapei de bypass.

În continuare, se activează motoarele.

2. După 24 de ore de la ultima deschidere a by-pass-ului, aparatul forțează activarea by-pass-ului pentru a verifica poziția reală a clapetei:

- dacă clapeta este deschisă, forțează deschiderea;
- dacă clapeta este închisă, forțează închiderea.

Acest comportament al sistemului este normal și nu trebuie considerat o anomalie.

Observație:

- În timpul fiecărei deschideri sau închideri a by-pass-ului (max. 180 de secunde), sistemul reduce automat viteza ventilatoarelor la 20%, astfel încât să faciliteze mișcarea amortizorului de by-pass;
 - În cazul în care senzorii de temperatură indică valori anormale, by-pass-ul rămâne închis ca măsură de precauție.
- Atunci când modul este activ, pe afișaj apare By-pass: a se vedea Pagina Home în secțiunea Funcționare și utilizare.

7.4 Funcția post-ventilație

Acest tip de funcționare este activat automat după aceea:

- oprirea încălzitorului electric (Pre-Heater)

ambele motoare sunt activate (timp de aproximativ 3 minute) pentru a disipa căldura acumulată.

- oprirea aparatului (off)

aerul este extras la viteză maximă (timp de aproximativ 2 minute) pentru a elimina condensul acumulat în recuperatorul de căldură.

Acest comportament al sistemului este normal și nu trebuie considerat o anomalie.

7.5 Funcția de programare (numai pentru panoul de la distanță)

Mod special de funcționare: este activat manual și permite utilizatorului să facă o programare săptămânală a vitezelor aerului. De fapt, permite atribuirea a până la 6 intervale de timp cu viteze diferite, inclusiv oprirea echipamentului. Atunci când modul este activ, pe afișaj apare Progr.: consultați Pagina Home în secțiunea Funcționarea panoului de la distanță. Cu toate acestea, vitezele pot fi modificate și manual în intervalele specificate: în acest caz, Prg va lumina intermitent timp de 30 de minute, după care va reveni la funcționarea la viteza setată în programarea orară; dacă în timpul celor 30 de minute intervine o altă funcție care modifică viteza, număratoarea celor 30 de minute este resetată. Pentru mai multe detalii privind modul de setare a intervalelor orare și a datelor, consultați Programarea orară în secțiunea Funcționarea panoului de la distanță.

Pentru mai multe detalii privind activarea/dezactivarea funcției, consultați Activarea/dezactivarea modului de activare PR în secțiunea Funcționarea panoului de la distanță.

7.6 Funcția Vacanță

Mod de funcționare special: se activează manual și este util dacă utilizatorul lipsește din cameră pentru o perioadă care depășește o zi. Funcția (indicată de LED-ul 1 aprins) include:

- viteza cu 30% mai mică față de cea minimă (fără alte viteze; fără echipament OFF).
- senzori de mediu dezactivați (intrările de la distanță nu pot fi activate)
- bypass-ul este întotdeauna închis.

Când funcția este activă, pe afișaj apare mesajul Vacanță: consultați Pagina Home din secțiunea Funcționarea panoului de la distanță.

Observație: Activarea modului Vacanță dezactivează alte funcții/reglaje ale produsului.

Pentru a activa din nou celelalte funcții/setări ale produsului, trebuie mai întâi dezactivat modul Vacanță.

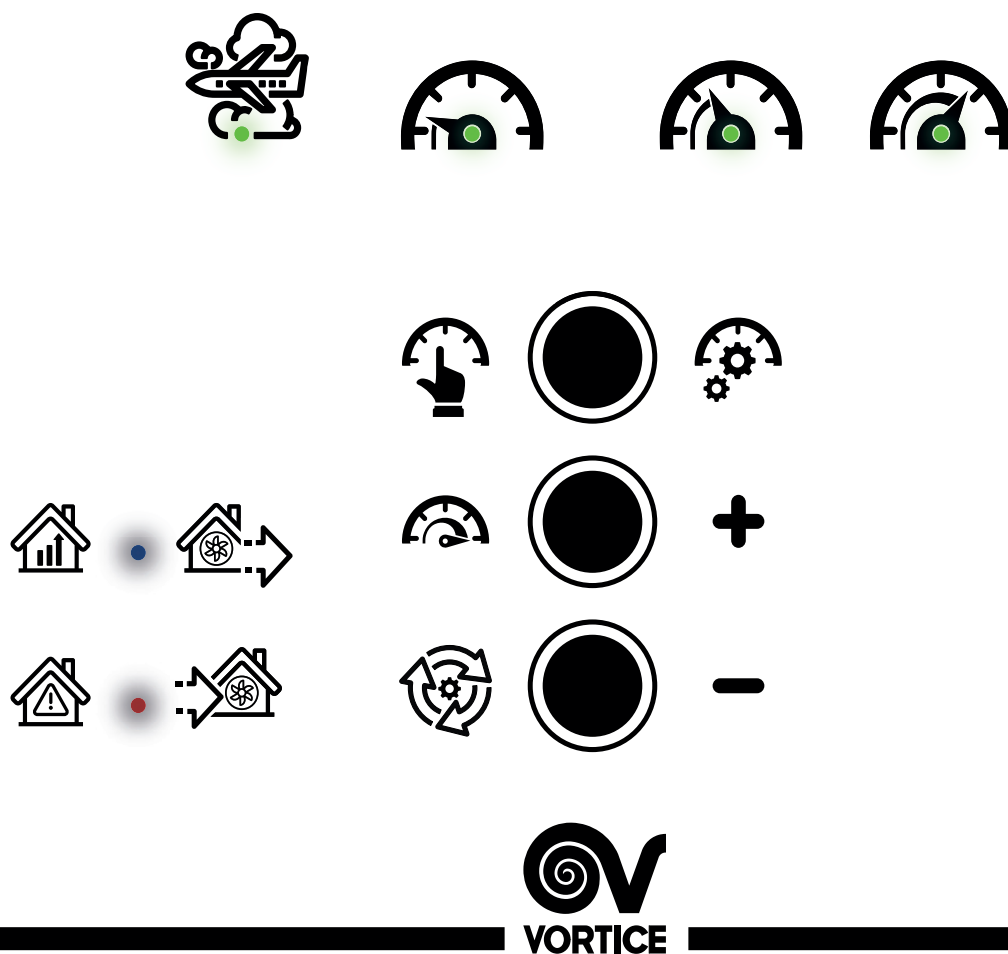
7.7 Post-ventilație

- Dacă temperatura aerului de alimentare (T Sup) este mai mică decât temperatura de prag a post-încălzitorului redusă cu 0,5°C (histerezis) și se activează post-încălzitorul, atunci post-încălzitorul este pornit.
- Dacă temperatura aerului de alimentare (T Sup) este mai mare decât temperatura de prag a post-încălzitorului mărită cu 0,5°C (histerezis), post-încălzitorul se oprește.
- Dacă unitatea se află în modul VACANȚĂ sau în modul bypass de vară sau dacă post-încălzitorul este dezactivat din meniul instalatorului, post-încălzitorul nu trebuie să pornească niciodată.
- Dacă se selectează OFF în timp ce post-încălzitorul funcționează, post-încălzitorul se oprește primul, iar motorul de alimentare continuă să funcționeze timp de 2 minute la viteză crescândă.

Aparatul este controlat prin intermediul unui panou de comandă dedicat, ale cărui funcții sunt descrise mai jos. Se poate folosi împreună cu un preîncălzitor VORTICE, a cărui instalare revine în sarcina instalatorului. Distanța minimă dintre preîncălzitor și aparat este de 500 mm.

8 Funcțiile panoului utilizator/instalator

14



LED

	Utilizator	Instalator
1	Mod. Vacanță	Neutilizat
2	Viteza minimă	<ul style="list-style-type: none"> • dacă este pornit cu LED 6 moduri. Vmin supply • dacă este pornit cu LED 5 moduri. Vmin exhaust
3	Viteza medie	Neutilizat
4	Viteza maximă	<ul style="list-style-type: none"> • dacă este pornit cu LED 6 moduri. Vmax supply • dacă este pornit cu LED 5 moduri. Vmax exhaust
5	Led bypass	vedere led 2 și 4
6	Led alarme	vedere led 2 și 4

Panoul permite funcționarea aparatului în modul utilizator și în modul instalator (a se vedea mai jos).

8.1 Modul utilizator

Tasta A: Selectarea modului

Apăsați tasta A pentru a selecta modul, apăsați în succesiune pentru a selecta ciclic: modul Vacanță, modul Min. , modul Med. , OFF (dacă este apăsat timp de 5 secunde)

Vacanță

Ledul 1 se aprinde, ventilatoarele funcționează la o viteză cu 30% mai mică decât cea minimă.
În acest mod, boost-ul este dezactivat și bypass-ul este închis.

Min

Ledul 2 se aprinde, ventilatoarele funcționează la viteza minimă.

Med

Ledul 3 se aprinde, ventilatoarele funcționează la viteză medie: $V_{med} = (V_{min} + V_{max}) / 2$

OFF

Apăsând tasta A timp de 5 secunde se intră în modul OFF, consultați pagina 10, funcția POST- VENTILAȚIE

Tasta B: Modul Vmax

Ledul 4 se aprinde și ventilatoarele funcționează la viteza maximă Vmax.

Dacă apăsați tasta a doua oară, aparatul revine la viteza setată anterior.

Observație: Tasta este dezactivată în timpul modului Holiday.

Tasta C: Resetare alarme

Mai jos este prezentat modul în care se disting și se resetează diferitele tipuri de alarme:

- Nicio alarmă nu este activă: led 6 stins
- Alarma filtre înfundate fără blocare: 6 luminează intermitent lent (0,5 sec ON, 4 sec OFF). Resetați NUMAI după înlocuirea filtrelor, (pentru înlocuirea filtrelor, consultați paragraful Întreținere și curățare). Mențineți apăsat butonul C timp de 5 secunde pentru a-l reseta.
- Alarmă generală fără blocare: 6 luminează intermitent rapid (0,5 sec ON, 0,5 sec OFF) Apăsați o dată butonul C pentru a-l reseta, dacă ledul continuă să lumineze intermitent după apăsarea acestuia, apăsați Centrul de asistență tehnică autorizat VORTICE.
- Alarma generală cu blocare: 6 aprins stabil. NU se poate reseta, dacă persistă mai mult de 2 ore, apăsați centrul de asistență tehnică autorizat VORTICE.

8.2 Modul Instalator

Instalatorul are opțiunea de a regla independent vitezele minime și maxime, mai întâi pentru motorul de alimentare și apoi pentru cel de evacuare, sau de a seta vitezele implicite.

Puteți intra în acest mod de funcționare prin apăsarea simultană a tastelor A și B timp de 5 secunde, toate ledurile vor lumina intermitent de 3 ori și apoi se vor stinge.

Ventilatorul de alimentare pornește la viteza minimă, în timp ce ventilatorul de evacuare se oprește, ledurile 6 și 2 luminează intermitent, indicând modul de instalare „viteză minimă supply”.

Tasta A: selectarea modului de instalare

Prin apăsarea repetată a tastei A în modul instalator, este posibilă selectarea vitezei minime și maxime a alimentării și evacuării ventilatoarelor respective în următoarea ordine Vmin supply (ledul 6 și ledul 2 luminează intermitent) -> Vmin exhaust (ledul 5 și ledul 2 luminează intermitent) -> Vmax supply (ledul 6 și ledul 4 luminează intermitent) -> Vmax exhaust (ledul 5 și ledul 4 luminează intermitent) -> toate ledurile luminează intermitent de 3 ori cu ieșirea ulterioară din modul instalator.

Tasta B: creșterea vitezei +

Tasta are ca unică funcție creșterea vitezei curente selectate prin intermediul tastei A

- apăsați în mod repetat pentru a crește viteza cu 1 unitate

Tasta C: reducerea vitezei -

Tasta are două funcții: reduce viteza curentă selectată prin intermediul tastei A și, dacă este apăsată timp de 5 secunde, restabilește valorile implicite ale vitezei.

- apăsați în mod repetat pentru a reduce viteza cu 1 unitate

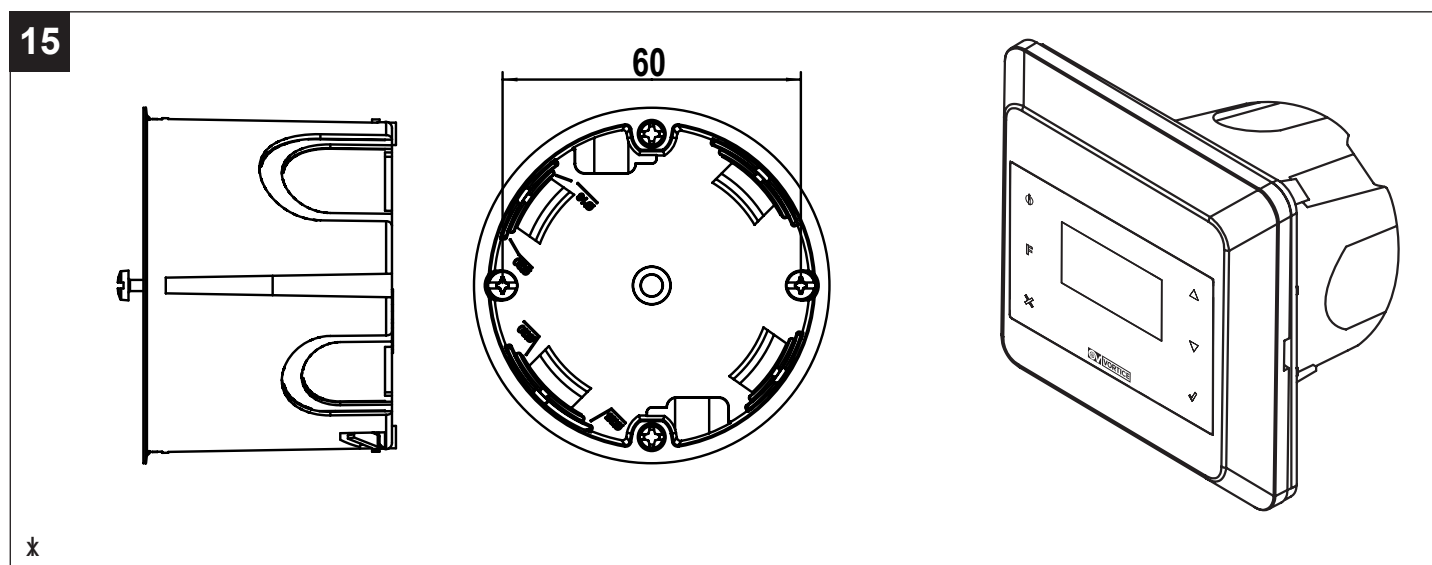
Valori implicite:

Viteză minimă % Exh/Sup	Viteză maximă % Exh/Sup	Viteză medie %=> calculată % Exh/Sup
28/28	100/100	64/64

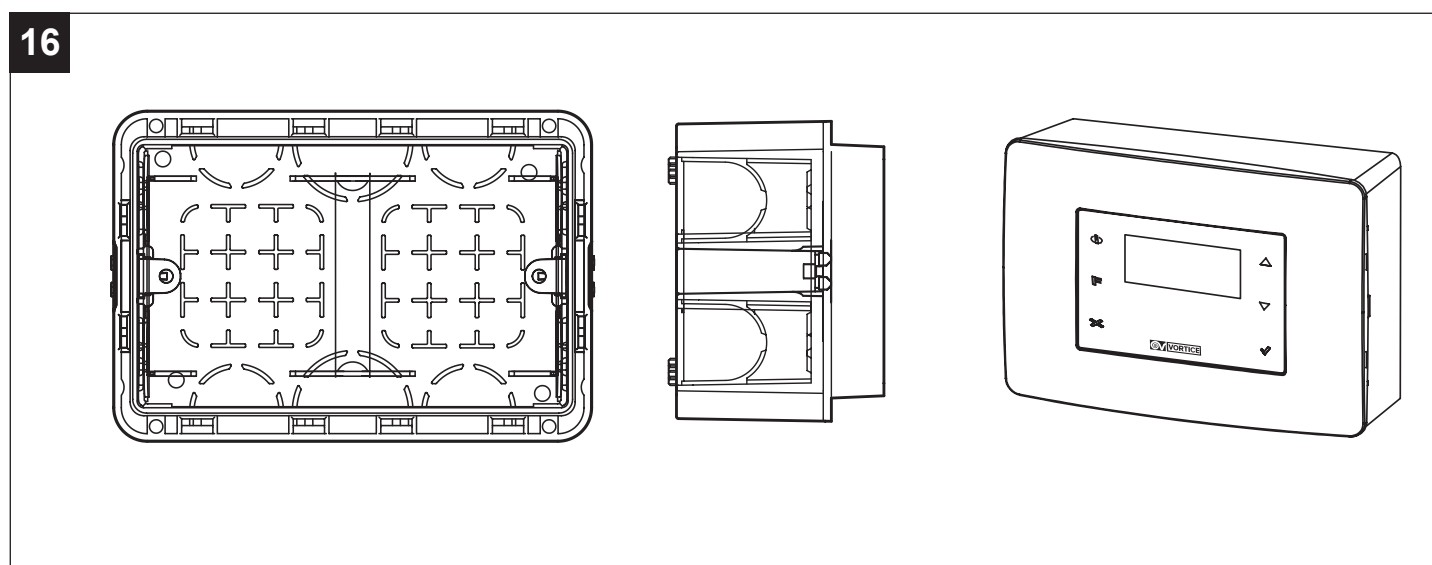
9 Accesorii pentru panoul de la distanță

În funcție de tipul de cutie electrică, pot fi comandate următoarele accesorii constând din cadru, suport de cadru, placă și panou de comandă la distanță multifuncțional.

- COD. 21.381 - CB LCD D : Acest accesoriu poate fi utilizat cu o cutie pentru montaj încastat cu un interax al orificiilor de 60 mm (cutia nu este furnizată). (A se vedea Fig.15).



- COD. 21.194 - CB LCD R : Acest accesoriu poate fi utilizat cu o cutie standard pentru montaj încastat 503 (cutia nu este furnizată). (A se vedea Fig.16).



10 Funcțiile panoului de la distanță

De asemenea, gestionarea produsului poate fi încredințată unei interfețe utilizator care permite:

- Efectuați aceleași reglaje ca și în cazul interfeței cu membrană, dar de la distanță.

Interfața cu utilizatorul

Interfața cu utilizatorul se realizează prin intermediul unui afișaj grafic și a câtorva taste, după cum este indicat în figura de mai jos.

Următoarele operațiuni pot fi efectuate prin intermediul interfeței cu utilizatorul:

- Selectați modul de funcționare
- Controlul temperaturii
- Gestionarea alarmelor
- Reglarea vitezei
- Programarea săptămânală a vitezelor

I	Butonul de reapelare a funcției 1.
II	Butonul de reapelare a funcției 2.
X	Butonul pentru a ieși din pagina afișată.
▲	Buton pentru: creșterea vitezei/ trecerea la rândul sau valoarea superioară.
▼	Buton pentru: reducerea vitezei/ trecerea la rândul sau valoarea inferioară.
✓	Butonul de confirmare (OK).

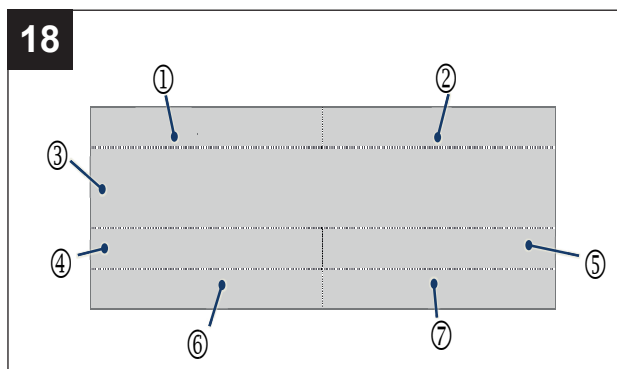
Iluminatul de fundal al tastelor și a afișajului rămâne activă timp de aproximativ două minute după ultima apăsare a oricărei taste. Cu iluminatul de fundal dezactivat, apăsarea oricărei taste reactivează iluminatul de fundal fără a efectua nicio funcție.

Pagina HOME

Când este pornit, afișajul prezintă un ecran gol timp de aproximativ 10 secunde. După aceea, trece la pagina HOME. Această pagină permite afișarea diferitelor date utile pentru controlul aparatului. Datele sau informațiile pe care pagina le poate afișa sunt prezentate în figura și tabelul de mai jos.

Figura de mai jos reprezintă zonele de afișare

1	<ul style="list-style-type: none"> Zona de afișare în mod normal goală
2	<ul style="list-style-type: none"> Bypass, dacă funcția respectivă este activă. No-Frost, dacă funcția respectivă este activă.
3	<ul style="list-style-type: none"> Starea de funcționare a aparatului: MIN, MED, MAX, OFF În cazul unei alarme: cu blocarea dispozitivului: mesajul Alarmă! care alternează cu Blocare!; fără blocarea dispozitivului: mesajul Alarmă!. Consultați Alarame din paragraful Funcționare și utilizare. Vacanță, dacă funcția respectivă este activă.
4	<ul style="list-style-type: none"> Ext Valoarea temperaturii aerului exterior (de exemplu, Ext +5°C) după apăsarea tastei [II]. A se vedea figura 2, litera (A).
5	<ul style="list-style-type: none"> Int Valoarea temperaturii aerului interior (de exemplu, Int + 22°C) după apăsarea tastei [II]. A se vedea figura 2, litera (B). Progr. în cazul unei programări săptămânale active, după apăsarea tastei [I]. Dacă, în timpul programării săptămânale active, utilizatorul modifică manual viteza: apare mesajul Prog.” care luminează intermitent. Mesajul Man este afișat atunci când programarea nu este activă.
6	<ul style="list-style-type: none"> Exh Valoarea temperaturii aerului evacuat (de exemplu, Exh + 18°C) după apăsarea tastei [II]. A se vedea figura 2, litera (D). Data (de exemplu, 03/04/2022), după apăsarea tastei [I].
7	<ul style="list-style-type: none"> Sup Valoarea temperaturii aerului de alimentare (de exemplu, Sup +21°C), după apăsarea tastei [II]. Ora din zi (de exemplu, 12:30), după apăsarea tastei [I].



Mai jos sunt prezentate câteva exemple de ecrane HOME.

		Bypass	
MIN			
Ext +5°C		Int +22°C	
Exh +18°C		Sup +21°C	

		NoFrost	
MED			
		Progr	
03/04/2017		12:30	

Pornirea/oprirea aparatului

Dacă aparatul este oprit, pagina HOME va afișa mesajul Oprit în centru.

Pentru a porni aparatul: din pagina HOME, apăsați tasta [▲].

ATENȚIE: Când este pornit, aparatul oprește ambele motoare timp de 2 minute pentru a permite re poziționarea supapei de bypass. În continuare, se activează motoarele. În această perioadă, se afișează mesajul Oprit, iar utilizatorul nu poate efectua modificări.

Pentru a opri aparatul: din pagina HOME, apăsați tasta [▼] până când se afișează următorul text: Oprit.

ATENȚIE: După ce s-a selectat oprirea aparatului (Off), aerul este extras la viteză maximă (timp de aproximativ 3 minute) pentru a elimina condensul acumulat în unitatea de recuperare a căldurii. În această perioadă, se afișează mesajul Oprit, iar utilizatorul nu poate efectua modificări.

MIN			

OFF			

Selectarea modului de funcționare

Pentru a schimba modul de funcționare: din pagina HOME, apăsați tasta [▲] până când se afișează unul dintre următoarele texte: MIN, MED, MAX sau OFF. Fiecare text afișat corespunde unei viteze diferite a ventilatorului și, prin urmare, unui debit diferit.

MAX			

MED			

Pagina Meniu principal

Din pagina HOME, apăsând tasta [✓], se accesează pagina Meniu principal.

Prin intermediul acestui nou ecran, puteți gestiona:

- Meniul de utilizare (activează anumite dispozitive sau funcții);
- Alarmer (vă permite să verificați și să gestionați toate alarmer);
- Configurație (configurează data și ora);
- Info (afișează versiunile de software).

Utilizați tastele [▲] și [▼] pentru a vă deplasa de la un rând la altul. Rândul selectat este evidențiat în negru.

Folosiți tasta [✓]: pentru a intra în pagina evidențiată.

Folosiți tasta [X]: Pentru a ieși dintr-o pagină fără a salva.

MAIN MENU
USE MENU
ALARM
SETUP
INFO

MAIN MENU
USE MENU
ALARM
SETUP
INFO



AVERTISMENT

- După 2 minute fără apăsarea tastelor, reveniți la pagina Home fără a salva nicio modificare.

Pagina Meniu de utilizare

Pentru a accesa meniul utilizatorului sau Meniul instalatorului: de pe pagina Meniu principal, alegeți Meniu utilizator și apăsați tasta [✓]. Este necesară o parolă pentru a accesa meniul utilizatorului sau meniul instalatorului.

Acreditările pentru a le accesa sunt prezentate mai jos:

- 013 UTILIZATOR
- 023 INSTALATOR

Pagina Meniul de utilizare al utilizatorului

Alegeți Meniul de utilizare al utilizatorului introducând parola după cum este indicat în figură.

Prin intermediul acestei noi pagini, puteți gestiona:

- Activarea modului de vacanță:

Utilizați tastele [▲] și [▼] pentru a vă deplasa de la un rând la altul. Rândul selectat este evidențiat în negru.

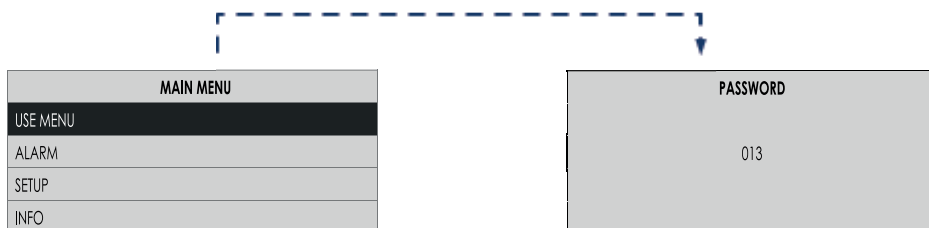
Pentru a selecta DA/NU: apăsați tasta [✓] pentru a activa/dezactiva funcția sau dispozitivul evidențiat.

Folosind tasta [X], părăsiți ecranul curent și reveniți la ecranul anterior fără a salva.

- Programare activă - activarea modului Programare:

Aparatul funcționează în funcție de zilele și orele setate în funcția CONFIG.

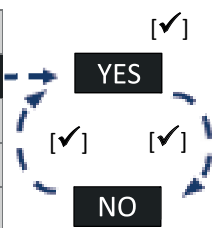
Pentru a selecta DA/NU: apăsați tasta [✓] pentru a activa/dezactiva funcția sau dispozitivul evidențiat



AVERTISMENT

- După 2 minute fără apăsarea tastelor, reveniți la pagina Home fără a salva nicio modificare.

USE MENU	
HOLIDAY	NO

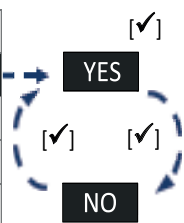


Activarea/dezactivarea modului de vacanță

Utilizați tastele [▲] și [▼] pentru a selecta VACANȚĂ: apăsați tasta [✓]:

- pentru activare, alegeți [DA];
- pentru a dezactiva alegeți [NU].

USE MENU	
ACT. PROG	NO



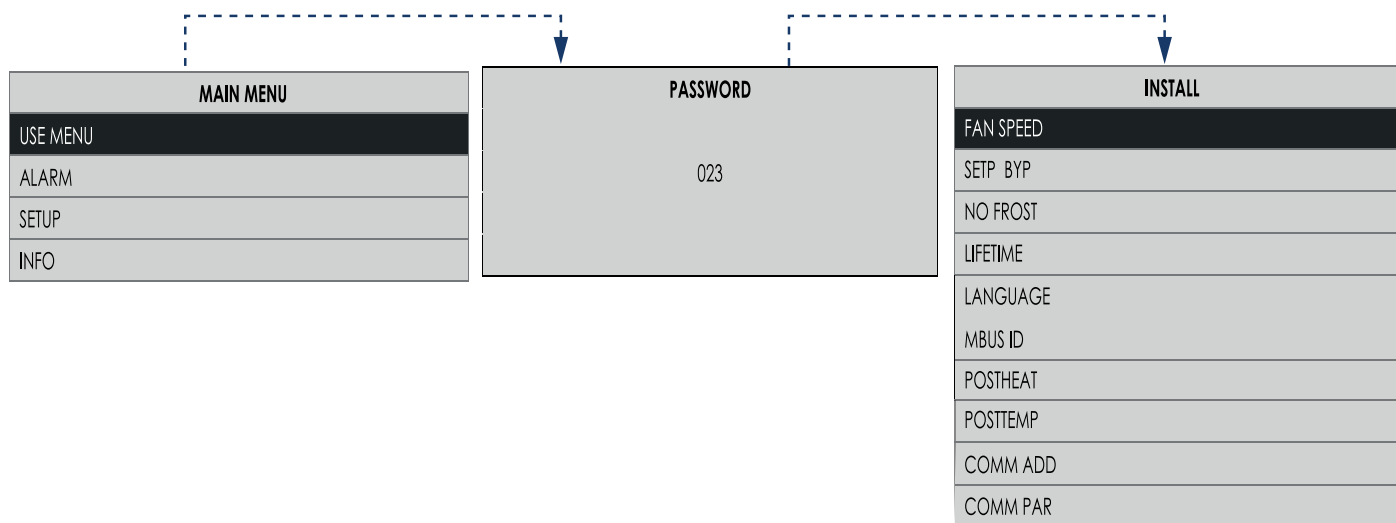
Activarea/dezactivarea modului de programare activă

Folosiți tastele [▲] și [▼] pentru a selecta PROG. ACT.” apăsați tasta [✓]:

- pentru activare, alegeți [DA];
- pentru a dezactiva alegeți [NU].

Pagina Meniul de utilizare al instalatorului

Alegeți Meniul de utilizare al instalatorului introducând parola după cum este indicat în figură.



Prin intermediul acestei noi pagini, puteți gestiona:

<ul style="list-style-type: none"> • Vit. Mot. Vă permite să setați viteza MIN și MAX a celor 2 ventilatoare 	<div style="border: 1px solid gray; padding: 5px; background-color: #f0f0f0;"> <p style="text-align: center;">FAN SPEED</p> <table style="width: 100%; border-collapse: collapse;"> <tr> <td style="border-bottom: 1px solid black;">FAN1</td> <td style="border-bottom: 1px solid black;">MIN</td> </tr> <tr> <td>FAN1</td> <td>MAX</td> </tr> <tr> <td>FAN2</td> <td>MIN</td> </tr> <tr> <td>FAN2</td> <td>MAX</td> </tr> </table> </div> <div style="text-align: right; margin-top: 5px;"> ▲ ▼ </div>	FAN1	MIN	FAN1	MAX	FAN2	MIN	FAN2	MAX
FAN1	MIN								
FAN1	MAX								
FAN2	MIN								
FAN2	MAX								
<ul style="list-style-type: none"> • Setp Byp Modul by-pass este activat în funcție de temperatură: Setp Byp selectabil într-un interval între 15°C și 30°C (valoarea implicită 18°C). 	<div style="border: 1px solid gray; padding: 5px; background-color: #f0f0f0;"> <p style="text-align: center;">SETP BYP</p> <p style="text-align: center; margin-top: 20px;">018</p> </div> <div style="text-align: right; margin-top: 5px;"> ▲ ▼ </div>								
<ul style="list-style-type: none"> • No Frost Din Meniul de utilizare al instalatorului, selectând No Frost accesați Meniul No Frost. De aici, este posibilă alegerea funcțiilor care pot fi activate în timpul procedurii No Frost. Pentru detalii suplimentare despre cum să alegeți funcțiile: Consultați: Meniul de utilizare al instalatorului, Meniul No Frost. 	<div style="border: 1px solid gray; padding: 5px; background-color: #f0f0f0;"> <p style="text-align: center;">NO FROST</p> <p style="border: 1px solid black; padding: 2px; display: inline-block; margin-top: 10px;">UN - BALAN.</p> <p style="margin-top: 5px;">HEATER</p> <p style="margin-top: 5px;">HEATER FORC</p> </div> <div style="text-align: right; margin-top: 5px;"> ▲ ▼ </div>								
<ul style="list-style-type: none"> • Dur. Filt. Vă permite să setați durata de viață a filtrelor, care poate varia între 3 și 6, până la 12 luni. 	<div style="border: 1px solid gray; padding: 5px; background-color: #f0f0f0;"> <p style="text-align: center;">LIFETIME</p> <p style="text-align: center; margin-top: 20px;">012</p> </div> <div style="text-align: right; margin-top: 5px;"> ▲ ▼ </div>								
<ul style="list-style-type: none"> • Limba Selectarea limbii. 	<div style="border: 1px solid gray; padding: 5px; background-color: #f0f0f0;"> <p style="text-align: center;">LANGUAGE</p> <p style="text-align: center; margin-top: 20px;">ITA</p> </div> <div style="text-align: right; margin-top: 5px;"> ▲ ▼ </div>								
<ul style="list-style-type: none"> • Modbus ID Dacă există o altă interfață HMI instalată la distanță, este posibilă configurarea unei adrese diferite de cea implicită care este 160. 	<div style="border: 1px solid gray; padding: 5px; background-color: #f0f0f0;"> <p style="text-align: center;">MBUS ID</p> <p style="text-align: center; margin-top: 20px;">160</p> </div> <div style="text-align: right; margin-top: 5px;"> ▲ ▼ </div>								
<ul style="list-style-type: none"> • POSTHEAT este variabila care controlează activarea unui postheater, dacă este prezent. Valoarea implicită, care poate fi modificată, este: YES. 	<div style="border: 1px solid gray; padding: 5px; background-color: #f0f0f0;"> <p style="text-align: center;">POSTHEAT</p> <p style="text-align: center; margin-top: 20px;">YES</p> </div> <div style="text-align: right; margin-top: 5px;"> ▲ ▼ </div>								

<ul style="list-style-type: none"> • POSTTEMP este variabila care definește valoarea de prag a temperaturii peste care postheater va porni, dacă există. Valoarea implicită, care poate fi modificată, este: 16°C. 	<div style="border: 1px solid black; padding: 5px; text-align: center;"> POSTTEMP 16 </div> <div style="text-align: right;"> ↑ ▲ ↓ ▼ </div>
<ul style="list-style-type: none"> • Comm add este variabila care definește adresa modbus Slave. Valoarea implicită, care poate fi modificată de la 001 la 254, este 1. 	<div style="border: 1px solid black; padding: 5px; text-align: center;"> COMM ADD 001 </div> <div style="text-align: right;"> ↑ ▲ ↓ ▼ </div>
<ul style="list-style-type: none"> • Comm par este variabila care definește Baud Rate modbus Slave. Valoarea implicită, care poate fi modificată la 9600, este 19200. 	<div style="border: 1px solid black; padding: 5px; text-align: center;"> COMM PAR N 19200 </div> <div style="text-align: right;"> ↑ ▲ ↓ ▼ </div>

Pagina Meniul No Frost

Din Meniul de utilizare al instalatorului, puteți selecta No Frost pentru a accesa Meniul No Frost.

Apăsând [✓] apare:

NO FROST	↑ ▲ ↓ ▼	Funzioni "No-Frost" possibili	
UN-BALAN.		UN-BALAN.	SI (Attivo) / NO (disattivo)
HEATER ←		HEATER	SI (Attivo) / NO (disattivo)
HEAT FORC			

De aici puteți alege funcțiile No Frost pe care doriți să le activați/dezactivați:

- UN-BALAN: atunci când temperatura exterioară este prea redusă, dacă funcția este activată, ventilatoarele sunt activate automat în funcție de programele presetate. Aparatul va încerca diverse proceduri de ventilație care utilizează temperatura aerului extras (cald) pentru a se autoîncălzi.

ATENȚIE: Pentru a activa/dezactiva funcția, consultați: Activarea/dezactivarea funcției Un-Balan.

Observație: această opțiune trebuie dezactivată pentru ca aparatul să fie compatibil cu standardul Passive House și trebuie instalat preîncălzitorul.

- HEATER: (Numai în combinație cu accesoriul Pre-Heater) când temperatura exterioară este prea redusă, dacă funcția este activată, încălzitorul electric (Pre-heater) este activat pentru o anumită perioadă de timp. Aparatul va încerca să se încălzească folosind rezistența electrică instalată pe canalul de prelevare (consultați figura 2, litera (C)).

ATENȚIE: Când funcția Heater este dezactivată, instalatorul trebuie să activeze manual funcția dacă este instalat încălzitorul electric (Pre-Heater).

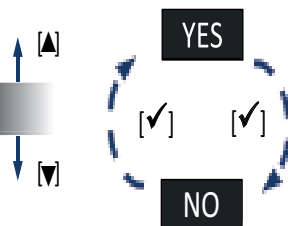
ATENȚIE: Dacă funcția Heater este dezactivată, încălzitorul electric (Pre-Heater) nu va fi activat, chiar dacă este cablat.

ATENȚIE: Dacă nu este instalat un încălzitor electric (Pre-Heater), starea activă a funcției Heater produce anomalii în comportamentul funcției No-Frost.

Observație: această opțiune trebuie să fie activată pentru ca dispozitivul să fie conform cu standardul Passive House.

- HEAT FORC: (numai dacă este combinat cu accesoriul Pre-Heater) la instalarea încălzitorului electric (Pre-Heater), este posibil să se efectueze un test de funcționare corectă a încălzitorului în sine, forțând activarea acestuia. Dacă funcția HEAT FORC. este activată, aparatul va activa încălzitorul electric timp de 15 secunde, după care funcția Heat Forc va fi din nou dezactivată.

NO FROST
UN-BALAN. ←
HEATER
HEAT FORC

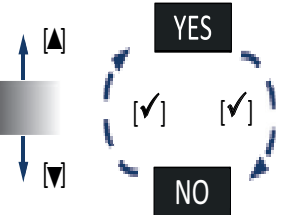


Activați/dezactivați funcția Un-balan.

Utilizați tastele [▲] și [▼] pentru a selecta VACANȚĂ:
apăsați tasta [✓]:

- pentru activare, alegeți [DA];
- pentru a dezactiva alegeți [NU].

NO FROST
UN-BALAN.
HEATER ←
HEAT FORC

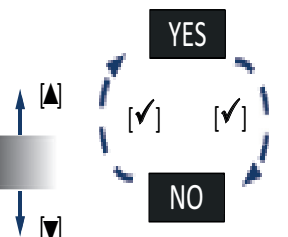


Activați/dezactivați funcția Heater.

Utilizați tastele [▲] și [▼] pentru a selecta VACANȚĂ:
apăsați tasta [✓]:

- pentru activare, alegeți [DA];
- pentru a dezactiva alegeți [NU].

NO FROST
UN-BALAN.
HEATER
HEAT FORC ←



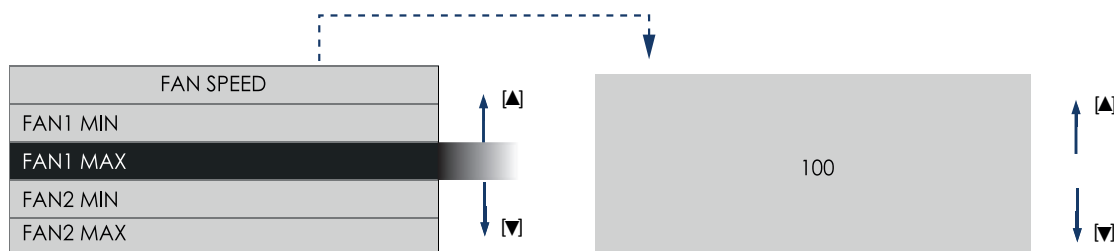
Activați/dezactivați funcția Heat Forc.

Utilizați tastele [▲] și [▼] pentru a selecta VACANȚĂ:
apăsați tasta [✓]:

- pentru activare, alegeți [DA];
- pentru a dezactiva alegeți [NU].

Pagina Meniul de reglare a vitezei

Din Meniul de utilizare al instalatorului, se poate selecta Viteză pentru a accesa Meniul de reglare a vitezei.



În funcție de debitele sistemului, vitezele motorului pot fi ajustate selectând:

<p>FAN1 = (A) Alimentarea cu aer curat în casă</p> <ul style="list-style-type: none"> • FAN 1 MIN = viteza minimă • FAN 1 MAX = viteză maximă 	<p>FAN2 = (D) Evacuarea aerului uzat către exterior</p> <ul style="list-style-type: none"> • FAN 2 MIN = viteza minimă • FAN 2 MAX = viteză maximă
--	---

Pagina Modbus ID

Dacă sunt instalate alte controale de la distanță HMI, valoarea trebuie setată, după cum se explică mai jos.

1. Modificați parametrul MBUS ID astfel încât să fie diferit de 1 și diferit de alte afișaje la distanță: de exemplu, introduceți numărul 2 sau 161 și apăsați ✓
2. Întrerupeți alimentarea cu energie electrică a aparatului
3. Conectarea HMI la distanță
4. Repunerea aparatului sub tensiune
5. Așteptați aproximativ 30 de secunde - 1 minut: pe afișajul la distanță va lumina intermitent simbolul ✓
6. La sfârșitul procesului, aparatul își va relua funcționarea normală
7. Repetați pașii de la 2 la 6 pentru fiecare HMI la distanță care trebuie actualizat, fără a uita să setați întotdeauna o valoare MBUS ID diferită pentru fiecare terminal HMI la distanță.

Observație: după prima pornire cu a doua interfață HMI conectată, se recomandă deconectarea și repunerea sub tensiune a aparatului

Pagina Modbus ID

Pagina Alarme este accesată numai dacă aparatul detectează una dintre următoarele probleme:

Pre-alarmă: Controlul filtrelor	are loc fără a bloca aparatul.
Alarmă: Temperatura aerului de alimentare <5°C	când este generată se blochează aparatul (resetare manuală).
Alarmă: Filtre care trebuie înlocuite	are loc fără a bloca aparatul.
Alarmă: No Frost - Așteptați o oră	când este generată se blochează aparatul.
Alarmă: Sonda Est defectă	se produce fără blocarea aparatului (No Frost, By-pass: dezactivate).
Alarmă: Sonda Int defectă	se produce fără blocarea aparatului (By-pass dezactivat).
Alarmă: Sonda Exh defectă	se produce fără blocarea aparatului (No Frost dezactivat).
Alarmă: Sonda Suc defectă	are loc fără a bloca aparatul.

Alarmă cu blocarea aparatului: pe pagina HOME apar alternativ cuvintele Alarmă! și Blocare!

Alarmă fără blocarea aparatului: pe pagina HOME apare mesajul Alarmă!

În prezența alarmelor: din pagina Meniu principal, alegeți rândul Alarme și apăsați tasta [✓].

Se deschide o casetă de dialog cu instrucțiuni privind modul de rezolvare a problemei.



AVERTISMENT

- După 2 minute fără apăsarea tastelor, reveniți la pagina Home fără a salva nicio modificare.

MAIN MENU	
USE MENU	
ALARM	[✓]
SETUP	
INFO	[▼]

↑

[▲]

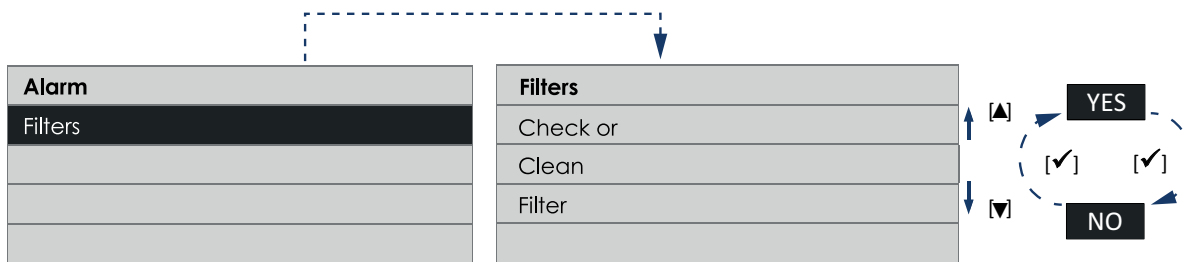
↓

[▼]

Pre-alarmă: Controlul filtrelor

După expirarea perioadei de timp presetate, în HOME apare Alarmă! și în pagina Alarme nota: Verificare/curățare filtre. Pentru a înlocui filtrele, urmați instrucțiunile din paragraful Întreținere și curățare.

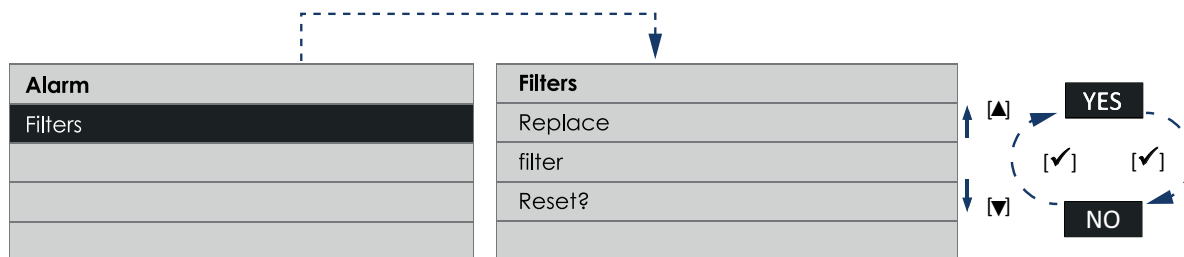
Apăsând [✓] apare:



Alarmă: Filtrele trebuie înlocuite

După expirarea perioadei de timp presetate, în HOME apare Alarmă! și în pagina Alarmer nota: Înlocuire/resetare. Pentru a înlocui filtrele, urmați instrucțiunile din paragraful Întreținere și curățare.

Apăsând [✓] apare:



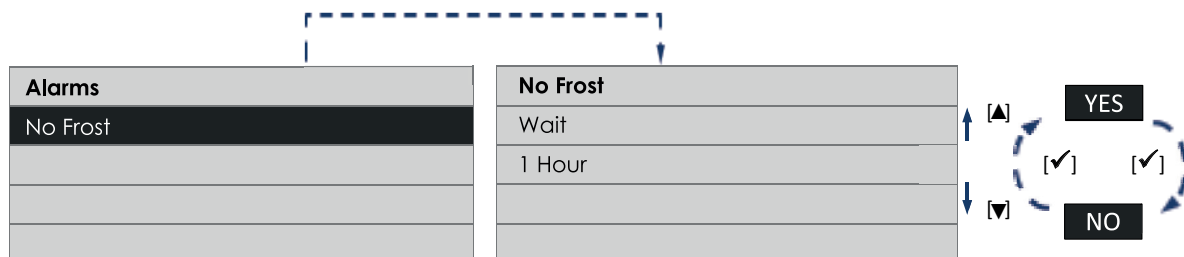
Notă: Prin resetarea temporizatorului filtrelor (consultați: Funcționare și utilizare: pagina Meniul instalatorului, Resetare F.) se resetează și contorul.

Alarmă: No Frost - Așteptați o oră

Aparatul este dotat cu sonde de temperatură, care măsoară temperatura aerului.

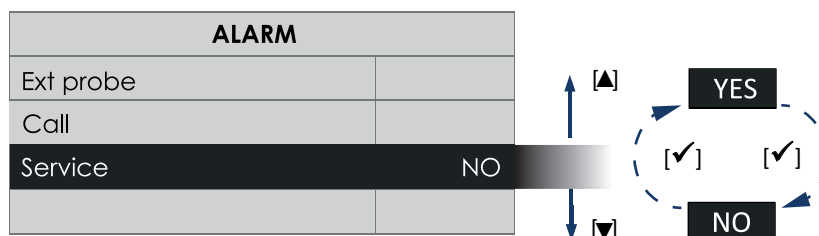
Dacă temperatura este prea scăzută, în HOME apare No Frost, Alarmă! Blocare!, iar pe pagina Alarmer apare nota: Antiîngheț Așteptați 1 oră. Apăsând [✓] apare:

Apăsând [✓] apare:



Alarmă: Sonda de est defectă

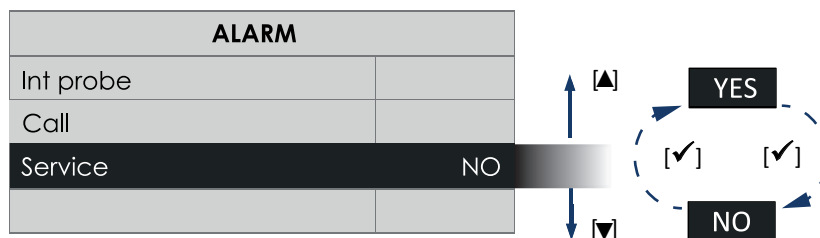
Aparatul este echipat cu o sondă de temperatură care măsoară temperatura aerului ce provine din mediul extern. Defecțiunea sondei duce la afișarea mesajului Alarmă! în HOME și pe pagina Alarmer a notei: Sonda Est, contactați asistența. Apăsând [✓] apare:



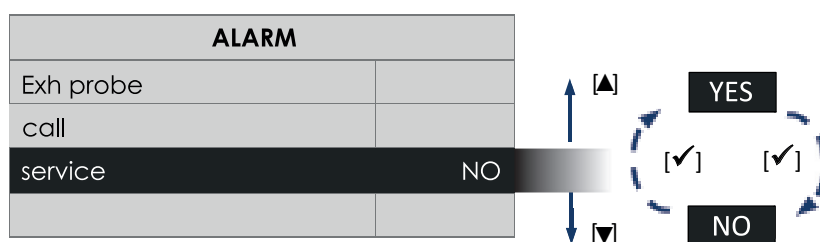
Pentru intervenția personalului tehnic, vă rugăm să apelați serviciul de asistență.

Alarmă: Sonda Int defectă

Aparatul este dotat cu o sondă de temperatură care măsoară temperatura aerului introdus în mediul interior. Defecțiunea sondei duce la afișarea mesajului Alarmă! în HOME și pe pagina Alarme a notei: Sonda Int., contactați asistența. Apăsând [✓] apare:

**Alarmă: Sonda Exh defectă**

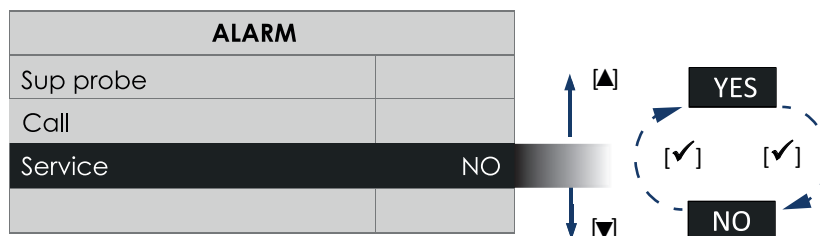
Aparatul este dotat cu o sondă de temperatură care măsoară temperatura aerului evacuat din mediul interior. Defecțiunea sondei duce la afișarea mesajului Alarmă! în HOME și pe pagina Alarme a notei: Sonda Exh, contactați asistența. Apăsând [✓] apare:



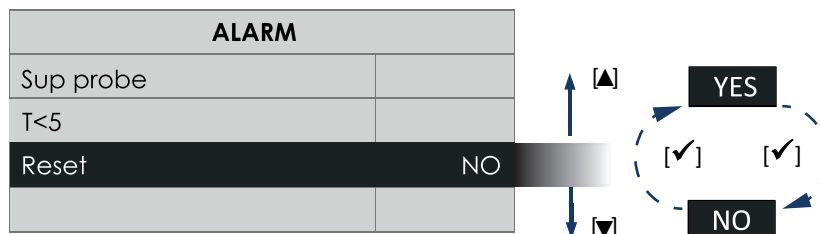
Pentru intervenția personalului tehnic, vă rugăm să apelați serviciul de asistență.

Alarmă: Sonda Sup defectă

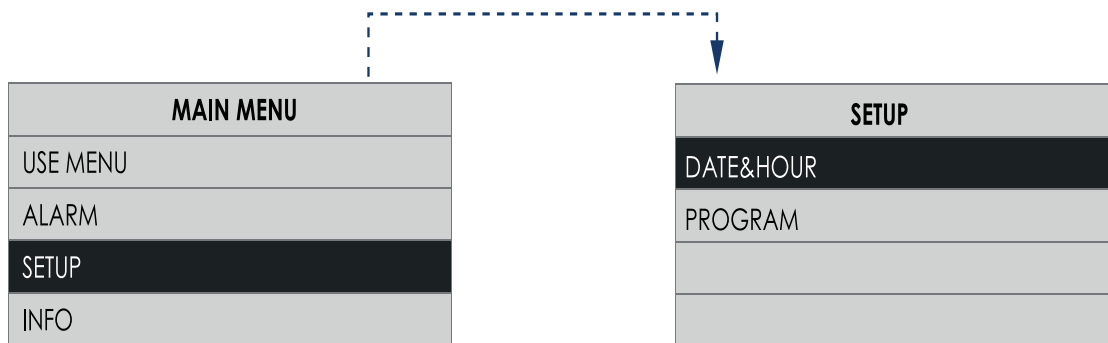
O defecțiune a senzorului de temperatură a aerului de alimentare generează acest mesaj. După rezolvarea problemei prin intermediul unei intervenții a asistenței tehnice) este posibilă resetarea erorii (răspuns YES la CALL SERVICE).

**Alarmă: Sondă T sup (T < 5°C)**

Dacă T măsurată de senzorul de temperatură a aerului de alimentare scade sub 5 °C, se generează un mesaj de eroare de blocare. Sistemul rămâne inactiv până la rearmarea manuală.

**Pagina Configurație**

Din pagina Meniul principal, selectați rândul Configurație și apăsați [✓].

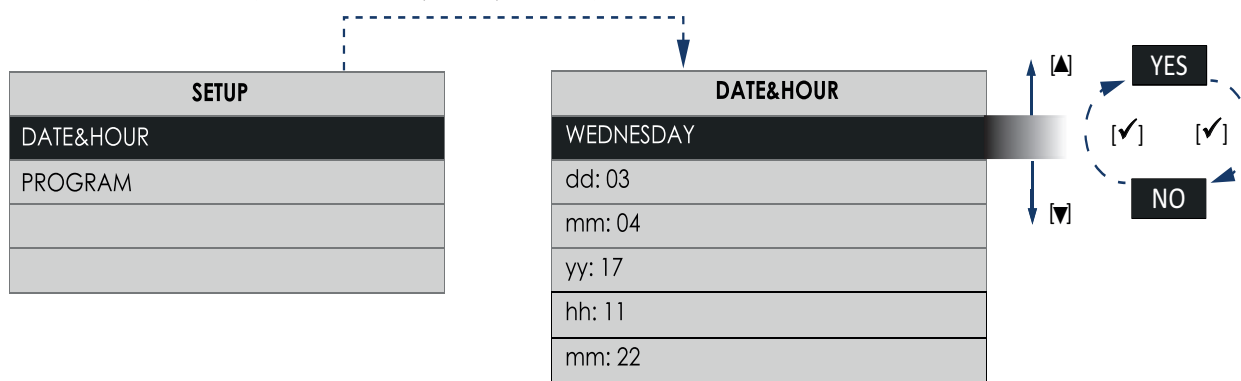


Prin intermediul acestei noi ferestre de dialog, puteți gestiona:

- Data și ora;
- Programarea orară (PROG.ORAR.)

Pagina Data și ora

Vă permite să setați ziua curentă a săptămânii și ora curentă. Din pagina Configurație, alegeți rândul Data și ora și apăsați [✓].



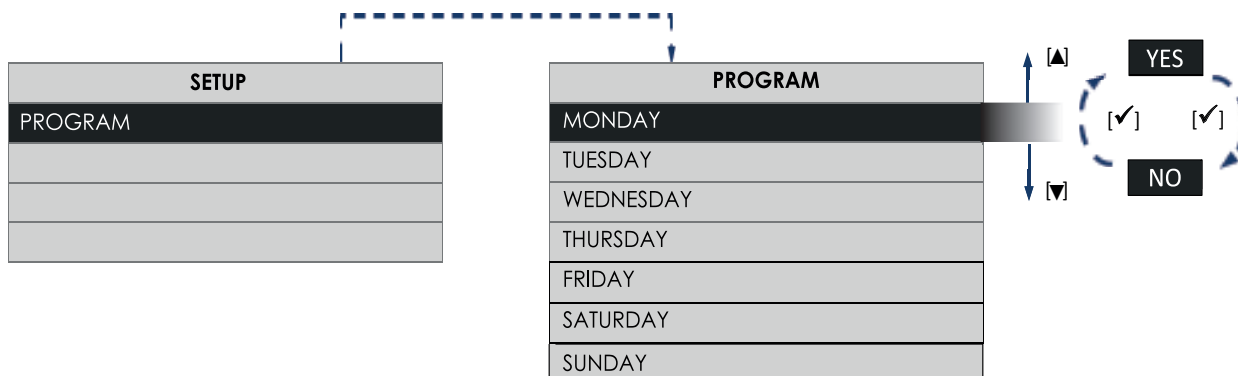
Utilizați tastele [▲] și [▼] pentru a vă deplasa între rânduri. Apăsarea tastei [✓] permite editarea articolului selectat. Apăsând din nou tasta [✓] se iese din pagina de editare și se revine la pagina Date și ora. Dacă apăsați tasta [X], reveniți la pagina Configurație.

Pagina Programare orară

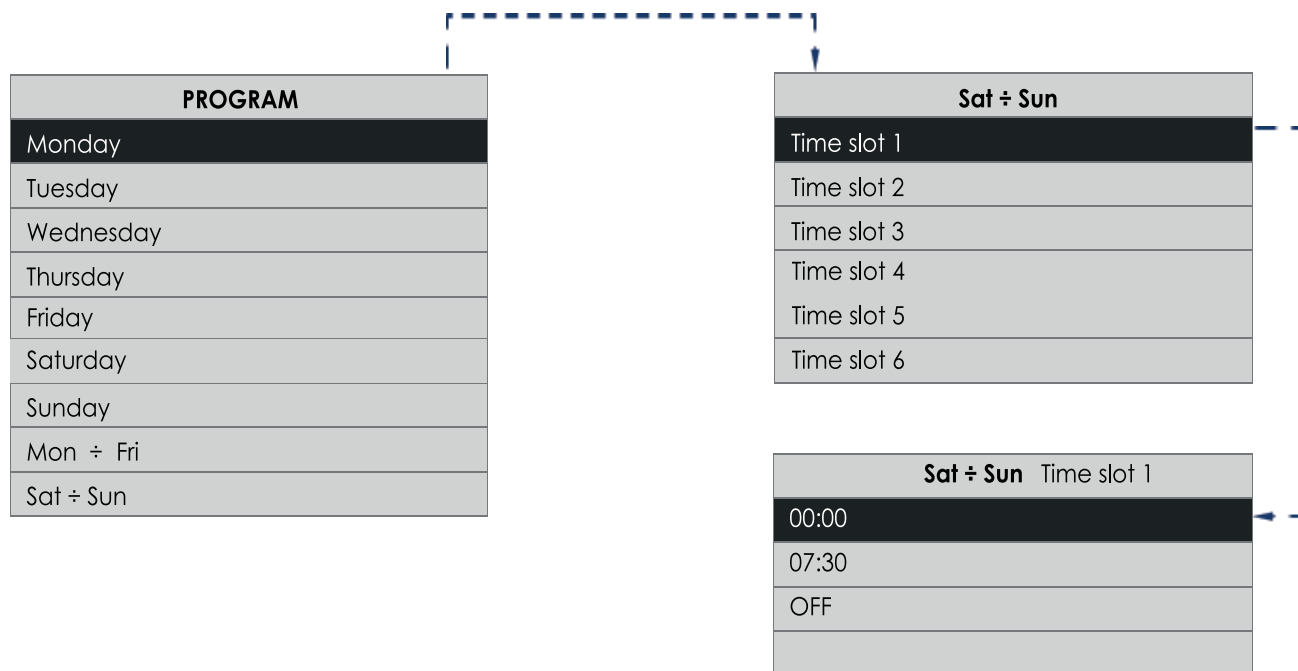
Vă permite să setați orele de funcționare a aparatului în zilele săptămânii.

Din pagina Configurație, selectați Prog. Orar și apăsați tasta [✓].

Apăsând de mai multe ori tastele [▲] sau [▼], se derulează toate zilele de luni până duminică în intervalele prestabilite de luni-vineri, sâmbătă-duminică.



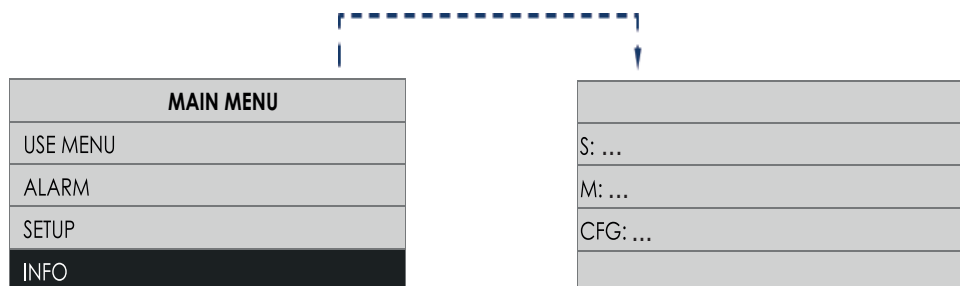
Apăsați tasta [✓] pentru confirmare:



Pagina Prog.orar. vă permite să atribuiți până la 6 intervale de timp cu viteze diferite, inclusiv oprirea aparatului. Dacă apăsați de mai multe ori tastele [▲] sau [▼], veți parcurge toate intervalele.

Notă: Intervalul orar LUNI/IVINERI sau SÂMBĂTĂ/DUMINICĂ suprascriu zilele individuale; în timpul configurării, modificați mai întâi intervalele orare generale și apoi setați-le pe cele zilnice. Dacă intervalele LUNI/VINERI și SÂMBĂTĂ/DUMINICĂ sunt modificate din nou ulterior, cele zilnice vor fi suprascrise.

Notă: Cu toate acestea, vitezele pot fi modificate și manual în intervalele specificate: în acest caz, Prg va lumina intermitent timp de 30 de minute, după care va reveni la funcționarea la viteza setată în programarea orară; dacă în timpul celor 30 de minute intervine o altă funcție care modifică viteza, numărătoarea celor 30 de minute este resetată.



11 Întreținere și curățare

Asigurați-vă că produsul este deconectat de la rețeaua electrică înainte de a începe orice operațiune.

11.1 Filtre

Momentele recomandate pentru întreținere: În general, în funcție de zona geografică de instalare, nivelul de poluare a aerului este variabil și, prin urmare, durata de viață a filtrelor este variabilă. Ținând cont de aceste considerente, intervalele de timp pentru întreținerea filtrelor sunt următoarele:

- Inspecția filtrului: la fiecare 50/60 de zile;
- Înlocuirea filtrelor: după 3, 9 sau 12 luni (în funcție de ceea ce a fost setat în timpul instalării de către instalator), pe afișaj apare o **prealarmă** pentru a avertiza utilizatorul că filtrele trebuie înlocuite. De acum înainte, filtrele trebuie înlocuite în termen de 2 luni; la expirarea acestui termen, se activează alarma de filtre saturate. Resetarea erorii (descrisă în secțiunea Afișarea meniului de alarmă) resetează, de asemenea, contorul.

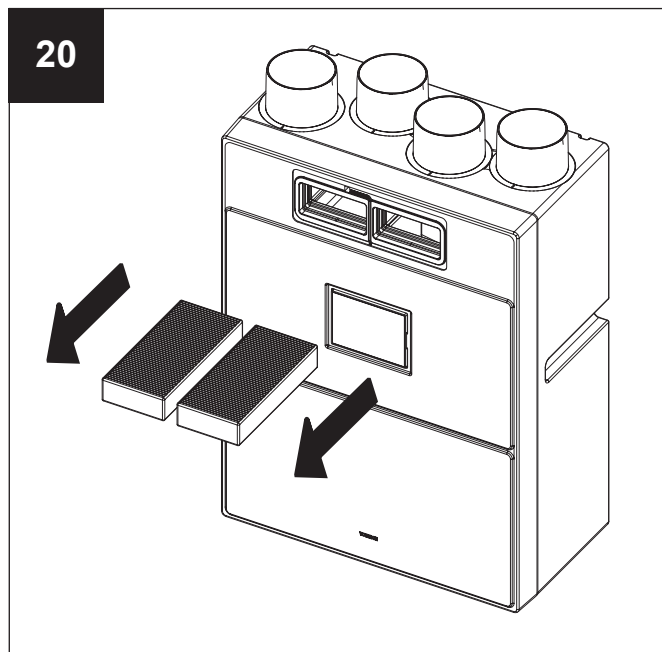
Nota bene: Dacă nu se curăță sau nu se înlocuiesc filtrele, apar probleme grave în ceea ce privește eficiența sistemului, și anume:

- creșterea frecvenței căderilor de presiune în circuitul de aer și reducerea debitului de aer;
- scăderea în consecință a randamentului aparatului și înrăutățirea confortului din încăpere.

Nota bene: Saturația filtrelor este cea mai frecventă cauză a blocajelor aparatului.

11.2 Extragerea filtrelor:

fig.20



11.3 Schimbător de căldură

Inspecția și curățarea schimbătorului de căldură trebuie efectuate de către personal calificat, de preferință o dată la 3 ani. Pentru curățare, utilizați un aspirator; pentru modelele H, schimbătorul entalpic poate fi curățat cu apă caldă, nu la presiune ridicată, și cu detergent; clătiți bine după spălare.

12 Parametrii de comunicare

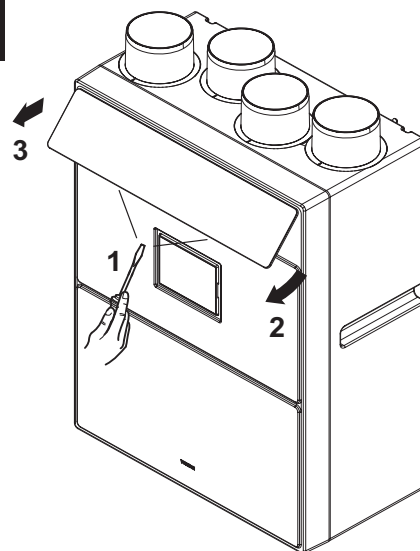
Din meniul 23, intrând în submeniul „modbus”, se pot modifica următorii parametri referitori la RS485_2:

Adresa slave: de la 1 la 254, implicit 1

Baud Rate: 9600/19200, implicit 19200

Paritate: NONE

19



13 Comenzi

Read Coil (Function Code = 01)

Read Holding Registers (Function Code = 03)

Read Input Register (Function Code = 04)

Write Multiple Coils (Function Code =15)

Write Multiple Holding Registers (Function Code = 16)

14 Harta parametrilor

VARIABILĂ	TIP	VALORI PERMISE	READ/WRITE	ADRESĂ
ON/OFF	BOOL	TRUE, FALSE	W/R	16399
VITEZA DE FUNCȚIONARE	16BIT-INT	1,2,3,4	W/R	16400
TEMPERATURĂ SETPOINT 1 (SP1) BYPASS	16BIT-INT	15 ÷ 30	W/R	
TEMPERATURĂ SETPOINT 2 (SP2) POSTHEATER	16BIT-INT	10 ÷ 25	W/R	16401
VITEZA 1 SUPPLY (V1S)	16BIT-INT	VMIN ÷ V2S	W/R	16402
VITEZA 2 SUPPLY (V2S)	16BIT-INT	V1S ÷ V3S	W/R	16403
VITEZA 3 SUPPLY (V3S)	16BIT-INT	V2S ÷ V4S	W/R	16404
VITEZĂ 4 SUPPLY (V4S) (DACĂ EXISTĂ)	16BIT-INT	V3S ÷ VMAX	W/R	16405
VITEZĂ 1 EXHAUST (V1H)	16BIT-INT	VMIN ÷ V2H	W/R	16406
VITEZĂ 2 EXHAUST (V2H)	16BIT-INT	V1H ÷ V3H	W/R	16407
VITEZĂ 3 EXHAUST (V3H)	16BIT-INT	V2H ÷ V4H	W/R	16408
VITEZĂ 4 EXHAUST (V4H)	16BIT-INT	V3H ÷ VMAX	W/R	16409
ACTIVAREA INTERVALELOR ORARE	BOOL	TRUE, FALSE	W/R	16410
VITEZA MINIMĂ PERMISIUNE (VMIN)	16BIT-INT	1 ÷ VMAX	R	16411
VITEZA MAXIMĂ PERMISIUNE (VMAX)	16BIT-INT	VMIN ÷ 100	R	8961
UMIDITATE RELATIVĂ HR%	16BIT-INT	0 ÷ 100	R	8964
CALITATEA AERULUI VOC	16BIT-INT	0 ÷ 100	R	8974
TEMPERATURĂ NTC 1 (EXH)	16BIT-INT	-40 ÷ 60	R	8976
TEMPERATURĂ NTC 2 (EST)	16BIT-INT	-40 ÷ 60	R	8977
TEMPERATURĂ NTC 3 (INT)	16BIT-INT	-40 ÷ 60	R	8978
TEMPERATURĂ NTC 4 (SUP)	16BIT-INT	-40 ÷ 60	R	8979
BYPASS ACTIV	BOOL	TRUE,FALSE	R	8981
NOFROST ACTIV	BOOL	TRUE,FALSE	R	8982
POSTHEATER ACTIV	BOOL	TRUE,FALSE	R	8983
PREZENȚA ALARMELOR	16BIT-INT	(*)	R	8984

*) Variabila Prezență alarme returnează o variabilă WORD (16 biți) în care fiecare bit individual semnalează prezența sau absența unei alarme, în următoarea ordine:

BIT	NUMĂR EROARE	DESCRIERE
0	Er01	Defecțiune senzor de temperatură internă
1	Er02	Defecțiune senzor de temperatură externă
2	Er03	---

3	Er04	Defecțiune senzor de temperatură exhaust
4	Er05	Defecțiune senzor de temperatură supply
5	Er06	Defecțiune de evacuare condens
6	Er07	Bloca aparatul pentru „No Frost”
7	Er08	---
8	Er09	Temperatura aerului de alimentare <5°C
9	Er10	Avertisment de înlocuire a filtrelor
10	Er11	Avertisment prealabil de înlocuire a filtrelor - 3 luni
11	Er12	---
12	Er13	---

15 Emisii sonoră și standarde

MODEL	EMISII SONORE Lp dB(A)
VORT HR 300 NETI	32,3

STANDARD E SIGURANȚĂ ELECTRICĂ:

EN 60335-1 (2012) + A11 (2014)

EN 60335-2-80 (2003) + A1 (2004)+ A2 (2009)

EN 62233 (2008)

STANDARDE EMC:

EN 55014-1 (2017)

EN 55014-2 (2015)

EN 61000-3-2 (2019)

EN 61000-3-3 (2013)

16 Eliminarea

Acest produs este în conformitate cu Directiva 2012/19/UE privind gestionarea deșeurilor de echipamente electrice și electronice (DEEE).

Simbolul tomleronului barat aplicat pe echipament indică faptul că la sfârșitul duratei de viață a produsului, acesta trebuie colectat și eliminat separat de alte tipuri de deșeuri menajere, trebuie predat unui centru de colectare diferențiată pentru echipamente electrice și electronice. Acest lucru va preveni efectele negative asupra mediului și sănătății, favorizând tratarea, eliminarea și reciclarea corectă a materialelor din care este alcătuit produsul.



Adresați-vă autorităților locale pentru a afla locația acestor tipuri de unități. Alternativ, distribuitorul are obligația de a prelua gratuit un aparat care trebuie eliminat în cazul achiziționării unui aparat echivalent.

目录

1 一般信息	264
1.1 手册中使用的符号说明	264
1.1.1 义务	264
1.1.2 禁止	264
1.1.3 危险	264
1.2 本手册的目的	264
2 使用说明	265
3 使用符合性	265
4 安全/警告	265
5 组成与配件	266
5.1 通风管口示意图 (图. 2)	267
6 安装	267
6.1 安装	267
6.2 冷凝水排放	268
6.3 辅助功能	268
6.4 管道连接	268
6.5 系统运行图	269
6.6 电气连接	270
6.7 电气盒连接 (图. 13)	271
7 使用	272
7.1 “热回收”操作	272
7.2 “无霜”操作	272
7.3 旁路操作	272
7.4 换气后操作	273
7.5 编程操作 (仅适用于远程面板)	273
7.6 假期操作	273
7.7 后通风	273
8 用户/安装人员面板功能	274
8.1 用户模式	275
8.2 安装人员模式	275
9 一 遥控面板附件	276
10 遥控面板功能	276
11 保养/清洁	289
11.1 过滤网	289
11.2 取出过滤网:	289
11.3 热交换器	290
12 通讯参数	290
13 指令	290
14 参数图	290

使用产品前，请先仔细阅读这些说明。

VORTICE对于不遵守本手册中的注意事项和警告而造成的人员伤害或物质财产损失概不负责。

请遵守手册中的所有指示执行，以保证设备电器及机械部件的寿命和可靠性。

请妥善保存本说明手册。

1 一般信息

1.1 手冊中使用的符號說明

1.1.1 義務



一般義務.



有義務閱讀說明.



切斷電源的義務.



聯繫專業人士

1.1.2 禁止



一般禁止.

1.1.3 危險



一般危險.

1.2 本手冊的目的

本手冊包含有關正確使用和維護設備的信息.



義務

本手冊包含有關正確使用和維護設備的信息.

VORTICE对于不遵守本手册中的注意事项和警告而造成的人员伤害或物质财物损失概不负责。请遵守手册中的所有指示执行，以保证设备电器及机械部件的寿命和可靠性。请妥善保存本说明手册。

2 使用说明

Vort HR 300 NETI(下文称为“本设备”)是一款家用型热回收机组, 搭载高效热交换芯, 具有低功耗(从14.8 W-Th-C到32.0 WTh-C)、体积小等优点.

本设备由先进电子管理系统控制且配备EC无刷风扇电机. 该设备配备了一个热交换器(H 型号中的焓型), 可确保高水平的热交换效率. 本设备还配备了自动旁通功能和防冻保护.(各个功能的详细描述, 请参阅“使用”章节)这些装置是专门为家庭和商业环境中使用而设计.

3 使用符合性

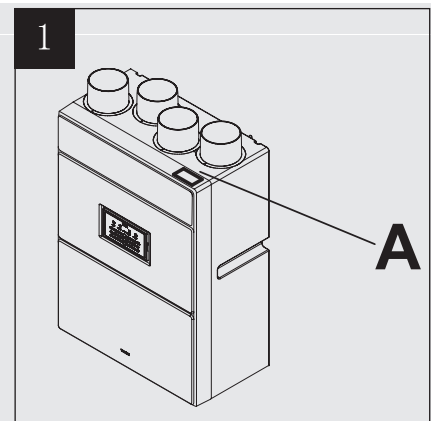
- 本装置可由8周岁以上的儿童, 以及身体、感官障碍和精神智障人士、无经验或必要常识的人士使用, 条件是在监管之下, 或在他们接受过有关安全使用装置的相关教育以及了解使用带来的危险常识以后.
- 小孩 不得玩耍本装置.
- 由用户负责的清洁和维护操作不得由无人监管的小孩进行.
- 这些装置是专门为家庭和商业环境中使用而设计.
- 设备的安装应仅由合格的专业人员进行.
- 与产品相连接的电路系统应当符合现行法规.
- 安装时应准备一个触点断开距离大于或等于3mm的单极开关, 以便在过压类别III的条件下能够完全断开连接.
- 配備專為單相接線 (M) 設計的電機的產品始終需要連接到 220-240V (或僅提供 230V) 的單相線路. 任何類型的修改均構成對產品的篡改, 並使相關保修失效.
- 必须注意避免房间内有排气管产生的气体倒流, 或来自其他燃料燃烧设备的气体倒流.
- 無需進行任何特殊的調整, 因為設備無需預先設置即可在標稱頻率下運行.

4 安全/警告



義務

- 将产品从包装中取出之后, 请确保其完整性: 如有任何疑问, 请立即联系专业人士或VORTICE公司授权的技术服务中心.
- 若要把设备切断电源并不再使用它, 应把设备放在儿童及智障人士无法触及之处.
- 请将设备连接到具备适合于设备最大功率的电网/电源插头上. 否则请立即联系专业技术人员.
- 本设备应通过一个单独的专用管道将空气直接排放到外面.
- 电网电气数据应与标签A(图1)完全符合.
- MODBUS和HMI连接电缆的长度不得超过60 m



義務

- 在设备出现运作异常或故障时, 请立即联系VORTICE授权的技术服务中心, 如需要修理, 请使用原厂零部件.
- 如果电源线损坏, 应及时由VORTICE 服务中心更换, 以免造成任何风险.
- 若设备跌落或受到猛烈的撞击, 请立即联系VORTICE授权的服务中心.
- 設備的安裝方式必須確保在正常操作條件下, 任何人都無法靠近移動或帶電部件.
- 产品内部的清洁维护工作必须由专业人士来完成.
- 请定期检查设备的完整性. 在出现缺陷的情况下, 请勿使用本设备, 需立即联系VORTICE授权的技术服务中心.



義務

- 遵循安全规范, 防止用户受到伤害.
- 请遵循维护指导说明, 以防止设备受到损坏或过度磨损.



禁止

- 请勿把本产品用在指示手册中指出的用途以外来使用.
- 请勿将产品包装遗留在儿童或没有行为能力的人容易触及的地方.
- 若存在酒精、杀虫剂及汽油等易燃物质或烟雾时, 请勿使用本设备.

- 请勿对设备进行任何种类形式的改动。
- 请勿将设备暴露在大气介质(如雨水, 阳光等)的环境下。
- 请勿在设备上放置任何物品。
- 此设备不能用于作为启动热水器或炉子等的用途, 或通过热风管道作该类设备的排风之用。
- 切勿覆盖或阻塞设备的入风口和进风口, 以确保空气最佳的流通。



注意

- 使用任何电器设备均应遵守相关的重要规定, 其中:
 - 切勿用湿或潮湿的手触摸设备。
 - 切勿光脚触摸本设备。
- 待排的气流必须是干净的(即不含油脂及煤烟成分、化学和腐蚀或爆炸及易燃混合介质)。
- 最高工作温度: 45° C.



義務

- 如果是:
 - 使用適當的工具拆卸設備。
 - 熱交換器的抽出。
 - 取出電機模塊。
- 必須首先關閉設備並斷開主電源。
- 以下情况出现问题时请关闭总开关:
 - 如出现运作异常。
 - 当需要进行外部清洁保养时。
 - 当决定短期或长期停用设备时。

5 组成与配件

本设备的主要元部件有:

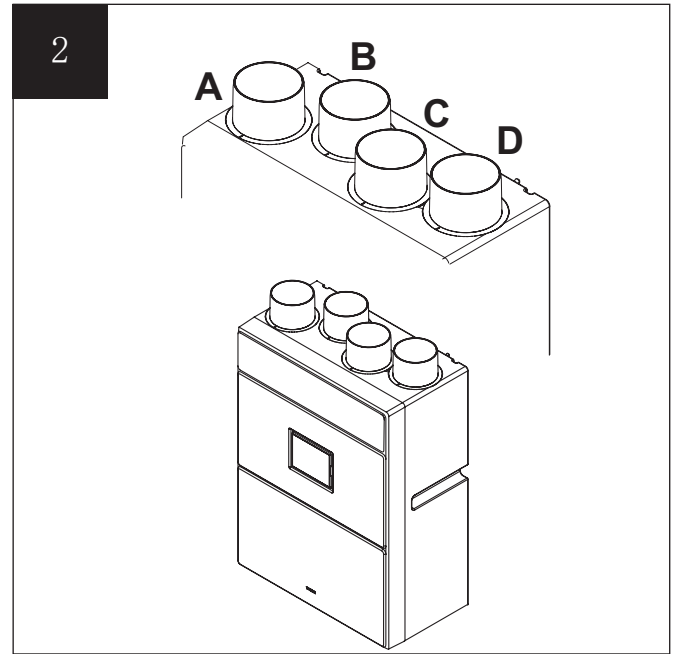
- 一个外壳, 由发泡聚丙烯壳体组成。
- 逆流错流型聚苯乙烯热交换器, 其特殊形态保证了非常高的热交换效率; H 型号配备了一个焓交换器, 它能够转移空气中存在的湿度。
- 两个低能耗无刷电机, 可调速(预先设置两档转速)。
- 一个电子控制器, 监督电源、遥控器和设备控制。
- 温度传感器(旁通和除霜)。
- 用户面板, 内嵌于设备前面板上。
- 遥控器(可选项)。
- 2个过滤网, “ISO Coarse 60%”(前G4)和“ePM10 50%”(前M5)。

备注: 对于符合“Passivhaus”标准的系统, 必须用“ISO ePM1 50%”(前F7)过滤器更换安装在外部进气管道中的“ePM10 50%”(前M5)过滤器。

5.1 通风管口示意图 (图. 2)

- A: 室内新风
- B: 室内回风
- C: 室外新风
- D: 室外排风

对于符合被动房的设备，有必要将位于新风进风管道和旁通管道中的G4过滤器更换为F7过滤器。

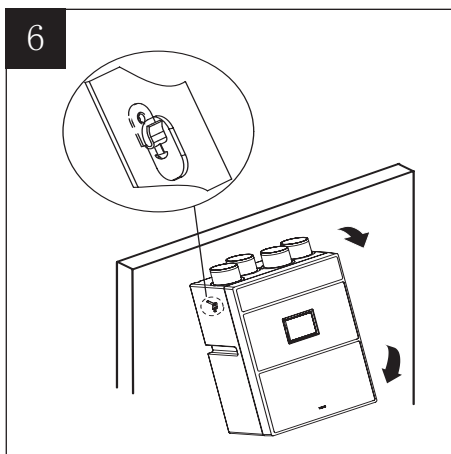
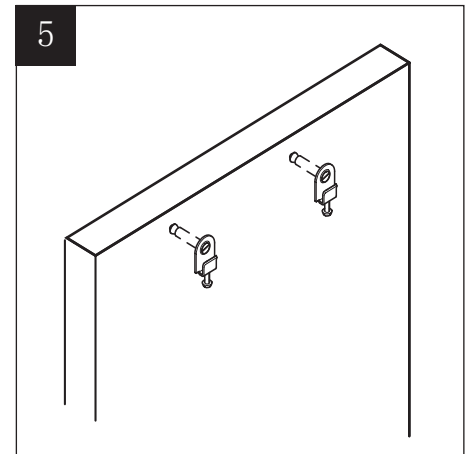
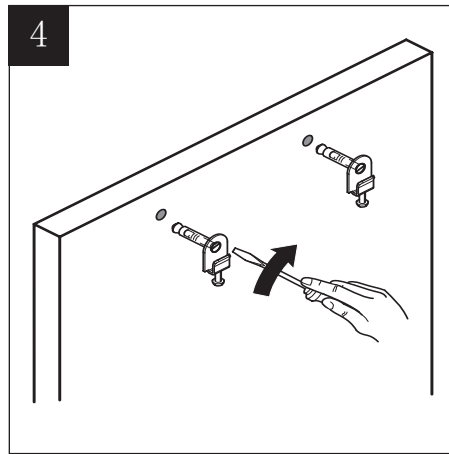
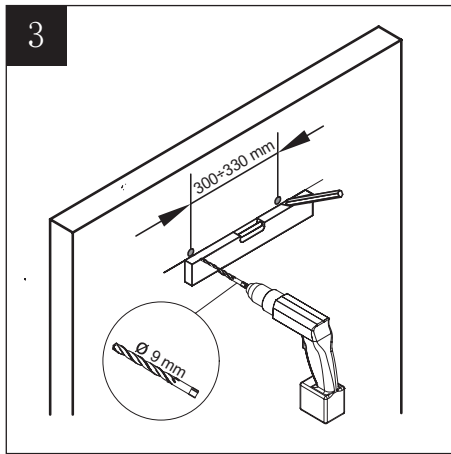


6 安装

注意：本设备不适合安装在室外。本设备应遵循国家安全标准及指导手册来安装。本设备应安装在能承重的房屋墙壁上或墙壁内(最大承重量是20kg)。本设备不能依靠胶黏剂附着实施安装。连接通风管道至本设备必须使用工具。

6.1 安装

本设备可以安装在墙面上 (图. 3, 4, 5, 6, 7)



任何情况下，待安装完成后请确保设备是否还有气泡形成，保证设备正常运行。

专用连接管道的尺寸必须完全匹配。进出风管道必须是绝热型并且抗震。

口径约为125mm的进风管道和出风管道，必须通过夹具或其他密封装置固定设备管口。

若排风口或进风口安装在屋顶须使用一个合适的装置，避免形成冷凝水及雨水渗透。

6.2 冷凝水排放

正常运行过程中，本设备底部将冷凝水收集至双冷凝水槽内并排出机体外。接口在设备反面较低处。冷凝水由两根连接的软管排放，软管内径约为16mm。为防止气泡形成，需使用一根虹吸管。不提供虹吸管。

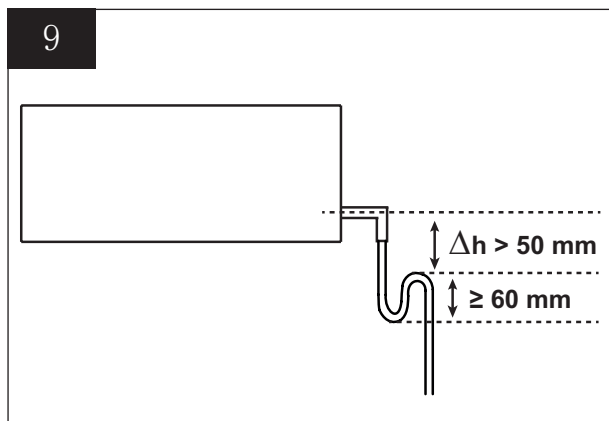
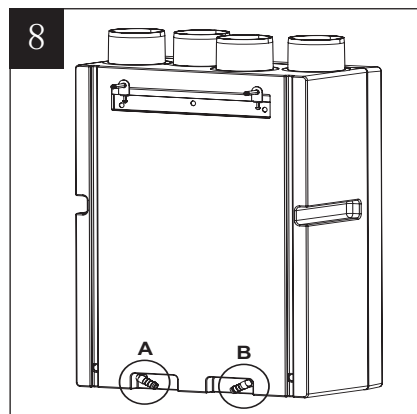
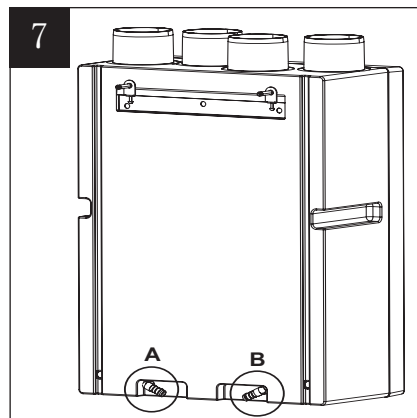
重要说明：

- 冬季运行：极高可能性会形成冷凝水；必须强制性连接一根带虹吸的排放管。(图. 8 位置A)。
- 夏季运行：可能会形成冷凝水；建议连接一根带虹吸的排放管。(图. 7 位置B)。

管口头用对角线切割。

注意 须带一根虹吸管，其尺寸如图. 9所示；否则将不能确保本设备的正常运行。

冷凝水也可通过房屋下水道系统排放。



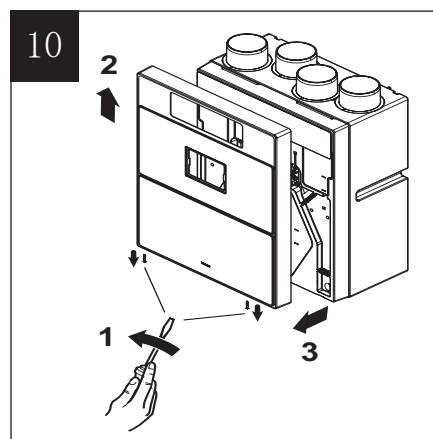
6.3 辅助功能

由于具备一个前置面板(图. 10)本设备可以在例行/非例行维护情况下便于操作检查。(详细内容请参阅“保养/清洁”章节)。

6.4 管道连接

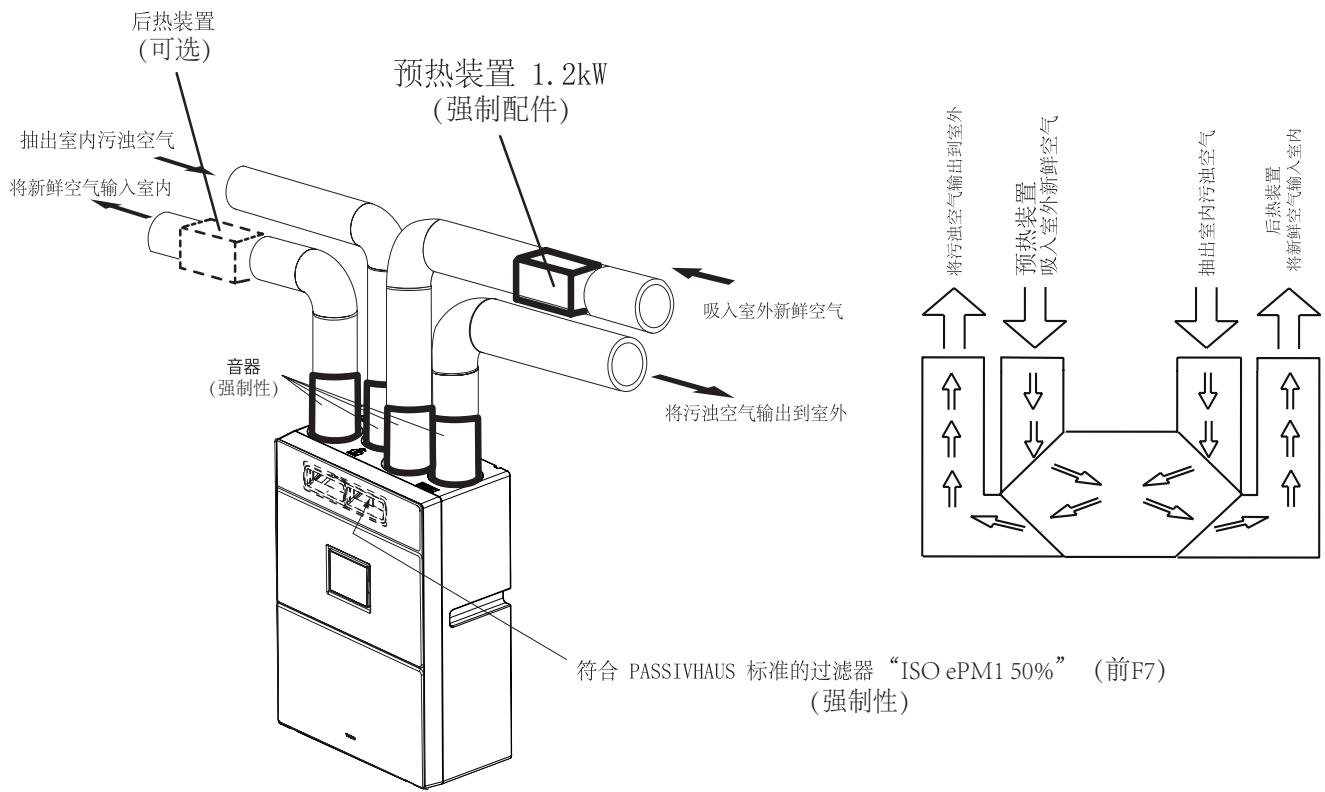
设备管接头的公称直径为125毫米。设备的接口可以连接硬管或软管。

注意：对于符合“PASSIVHAUS”标准的系统，必须在所有4个通风口上安装消音器。



6.5 系统运行图

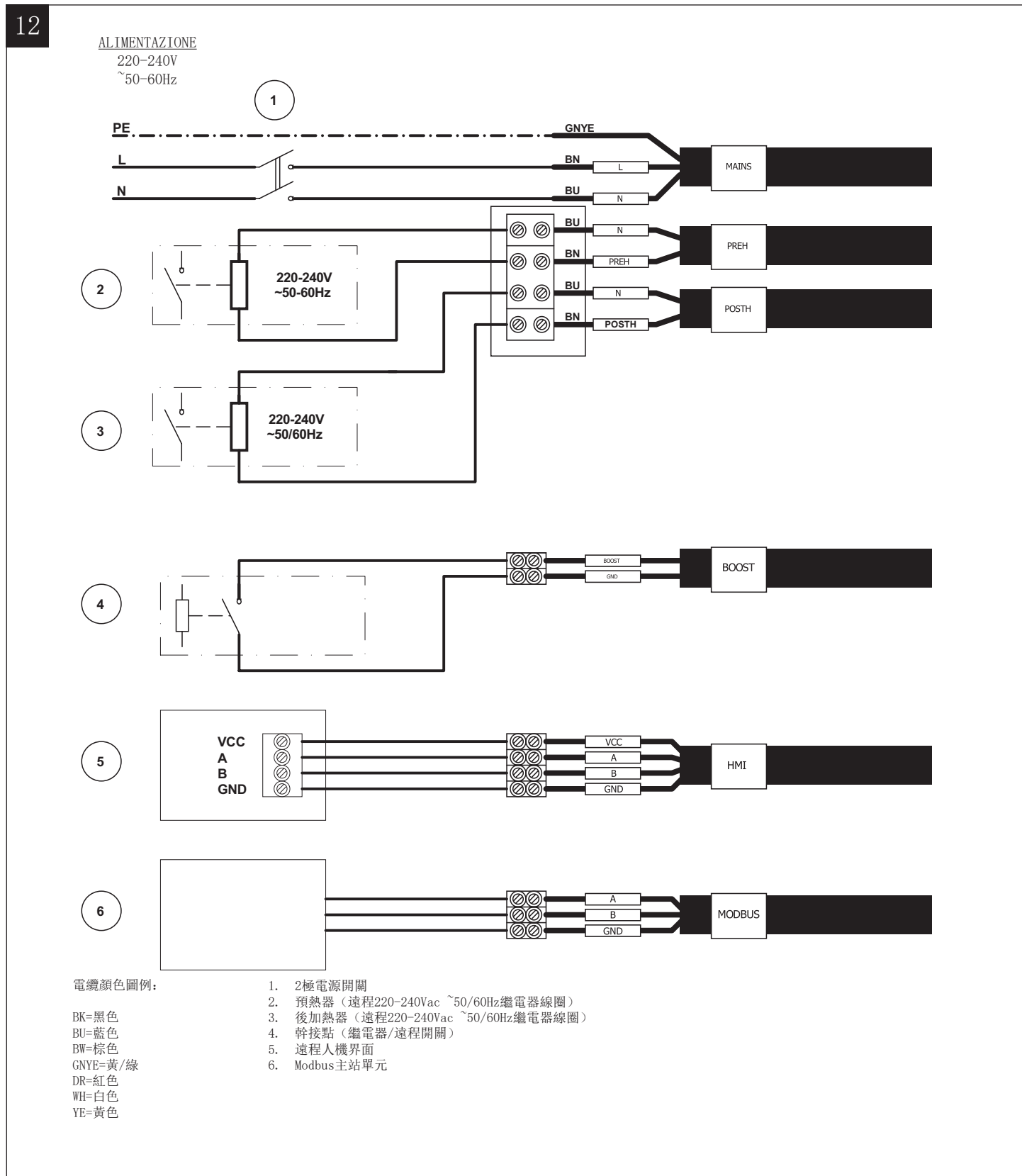
11



6.6 电气连接

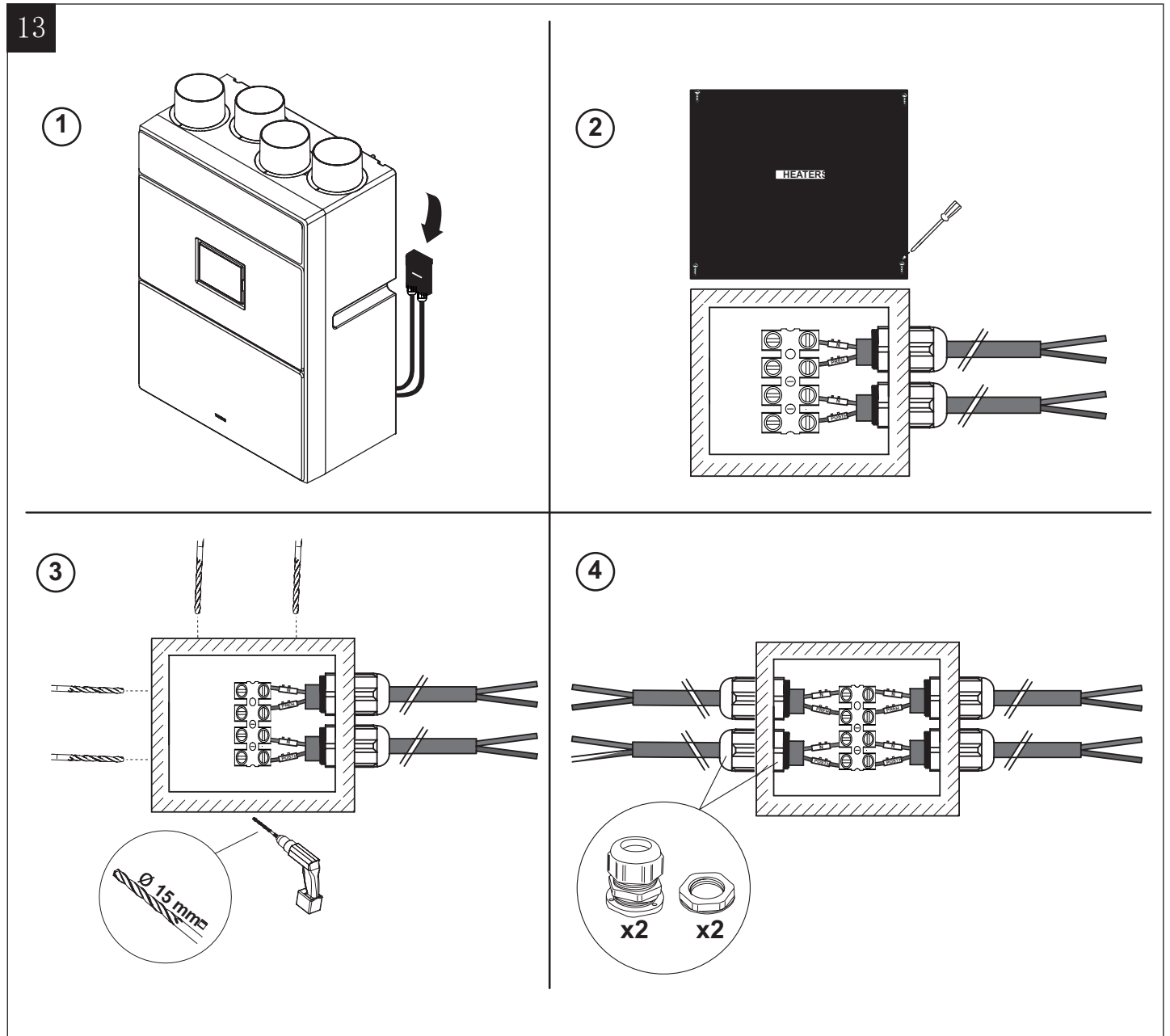
小心：要将 HMI 远程显示器连接到机器，请使用截面介于 0.35 mm² 和 2.5 mm² 之间的电缆。最大长度 60 m。鉴于显示器连接线应与电源线分开或远离，如果环境中安装的其他设备存在电磁干扰问题（导致显示器出现故障），建议使用屏蔽线。

注意：要為產品供電，請使用最小截面為 3X0.75 mm² H05VV-F 的電纜。



6.7 電氣盒連接 (图. 13)

1. 找到位于机器后部的电控箱.
2. 打开电控箱.
3. 在安装员所需的箱子位置上钻孔.
4. 安装导缆器, 将电线连接到端子板并盖上箱子.



7 使用

打開後，LED 4會閃爍以指示產品的正確電源，在運行的前3分鐘內，設備將旁通閥重新定位。然後，電動機再次以先前設置的速度啟動。
N.B.：此系統行為正常，不應視為異常。該產品可提供連續運行。
该产品提供连续式运行。

7.1 “熱回收”操作

這種操作通常處於活動狀態，但存在以下情況除外：

- 自動功能“無霜”，“旁路”和“通風後”：激活。

過時的空氣（B）通過外部管道（D）排到外面。同時，吸入新鮮空氣（C）從外部。通過空氣/空氣熱交換器的作用將其加熱或冷卻。新鮮的空氣是通過通風管道（A）釋放到環境中。

7.2 “無霜”操作

如果從打開風扇開始至少經過2分鐘，則可以激活該操作。當設備檢測到室外氣溫過低時，將自動激活“無霜”，例如一段時間當“無霜”運行時：

- 顯示屏上出現“無霜”信息；
- 禁用“編程”功能。

“無霜”功能的主要目的是避免由於以下原因而損壞設備 溫度太冷。閃爍的消息“警報！”亮起和“阻止！”表示“無霜超時”狀態：在這種情況下，無霜程序不足，並且設備進入保護狀態一小時，發動機停止後，系統重新啟動機器。

注意：設備的重新激活是自動的，不需要用戶干預。

注：對於符合“Passivhaus”標準的系統，必須在從外部吸氣的進氣管上安裝一個預熱器。

7.3 旁路操作

這種類型的操作是自動激活的，可用於在不進行傳熱的情況下為公寓通風。

旁通閥的打開允許直接抽出內部空氣（B），避免內部空氣通過熱交換器的。引入（A）房屋的空氣流繼續通過交換器，這將不再有效。

“旁路溫度”代表“所需溫度”，機器根據該溫度啟動/關閉旁路。用戶可以在15°C至30°C的溫度範圍內選擇“旁路溫度”。在如

果沒有用戶選擇，則預設的“旁路溫度”值為18°C（默認值）。

注意：在以下情況下，將禁用“旁路”的自動操作：

- 室外空氣溫度低於15°C。
- “無霜”功能處於活動狀態。

示例：秋季案例（陽光明媚的下午）

室外空氣溫度= 23°C；

室內空氣溫度= 20°C；

旁路溫度= 24°C。

系統吸收外部空氣（較暖）而不與內部空氣（較冷）進行熱交換。在這個這樣，由於大氣條件，獲得了“自由加熱”。

示例：春季案（上午）

室外空氣溫度= 16°C；

室內空氣溫度= 20°C；

旁路溫度= 18°C。

該系統可吸收外部空氣（冷氣），而無需與內部空氣（熱氣）進行熱交換。在這個這樣，由於大氣條件，獲得了“自然冷卻”。

“旁通”風門控制

風門位置控制執行：

1. 開啟時，設備會降低兩個電動機的速度，對於允許改變旁通閥的位置。

隨後，發動機被激活。

2. 從最後一個旁路開口打開24小時後，設備強制旁路激活以檢查風門的實際位置：

- 如果風門關閉，則將其強制關閉。

該系統行為是正常的，不應視為異常。

注意：

- 在每次打開或關閉旁路時（最長180秒），系統會自動降低風扇速度 20%，以方便旁路阻尼器的運動；

- 如果溫度傳感器顯示讀數異常，則旁路保持關閉狀態，以防萬一。

當該模式處於活動狀態時，顯示屏上會出現單詞“By-pass”：請參見“操作”段落中的“主頁”並使用“。

7.4 換氣後操作

在以下情況下會自動激活此類型的操作：

- 關閉電加熱器（預加熱器），兩個電動機均被激活（約3分鐘），以散發積聚的熱量；
- 關閉設備（關閉），以最大速度（大約2分鐘）抽出空氣，以處理積聚在熱回收單元中的冷凝水。

該系統行為是正常的，不應視為異常。

7.5 編程操作（僅適用於遠程面板）

特殊操作模式：手動啟用，允許用戶進行編程 每周風速。

實際上，它允許您以不同的速度分配多達6個時間段，包括 停止設備。

當該模式處於活動狀態時，將出現單詞“ Progr.”。

顯示屏上：請參見“操作和使用”段落。即使在間隔中，仍然可以手動更改速度 指定：在這種情況下，“ Prg”字樣將閃爍30分鐘，然後將以每小時編程中設置的速度恢復工作，如果在30分鐘內有其他 改變速度的功能介入，則30分鐘計數將被重置。有關如何設置時間段和日期的更多詳細信息，請參見“操作和使用”段落 中的“時間編程”。

有關如何激活/停用該功能的更多詳細信息，請參見“操作和使用”段落中的“激活/停用PR主動模式”。

7.6 假期操作

特殊的操作模式：手動啟用該模式，如果用戶要離開房間，則非常有用 超過一天。操作涉及：（LED 1指示功能點亮）

- “比最低標準低30%”速度（未預見其他速度；未關閉設備）；
- 禁用環境傳感器（無法激活遠程輸入）；
- 旁路始終關閉。

激活該功能後，顯示屏上會出現“假期”一詞：請參見“遠程面板操作”段落中的“主頁”。

注意：通過激活“假日”模式，產品上的其他功能/調整將被禁用。

要重新啟用其他產品功能/調整，您必須首先停用“假期”模式。欲了解更多

有關如何激活/禁用該功能的詳細信息，請參見以下段落中的“激活/禁用休假模式” “操作和使用”。

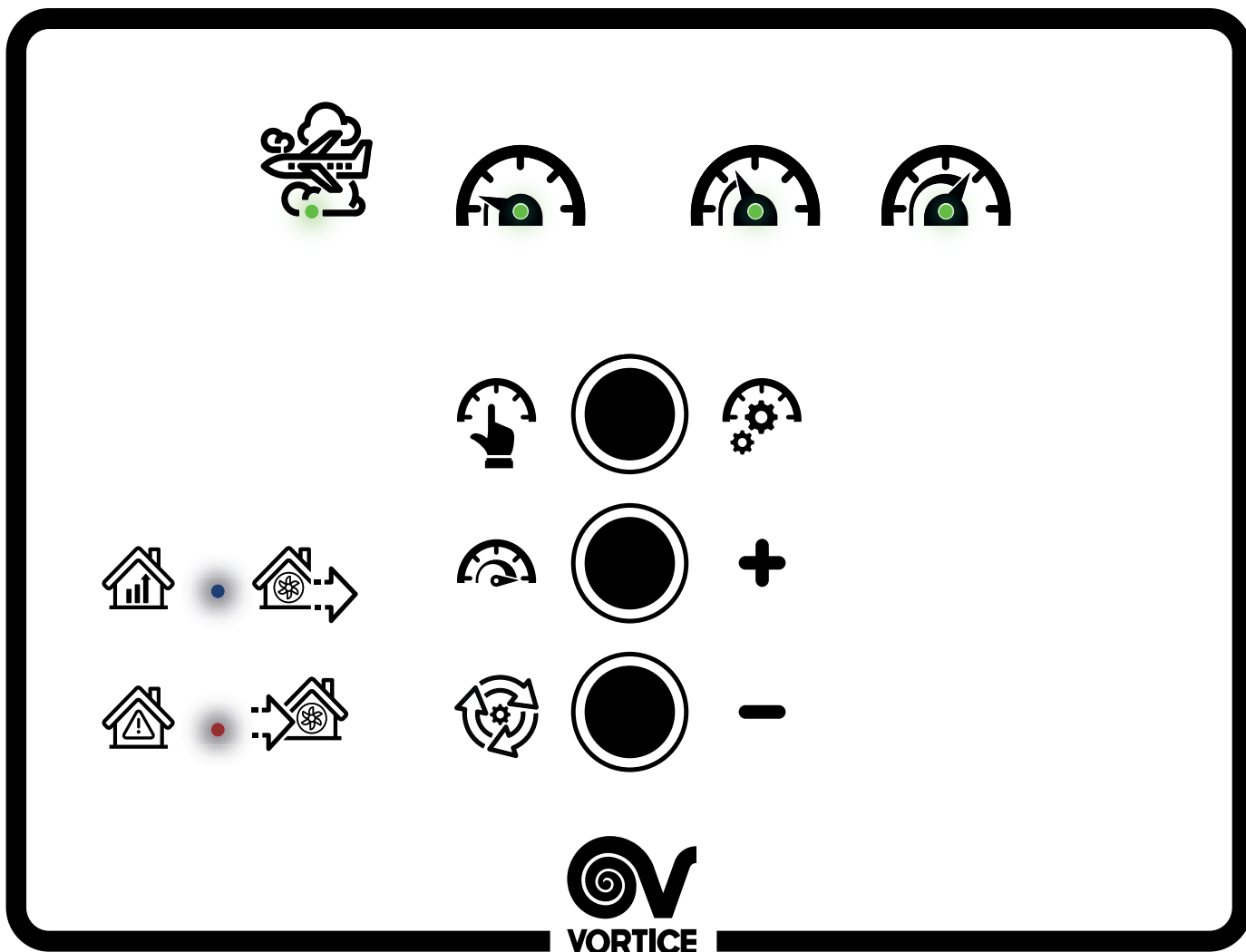
7.7 后通风

- 如果送风温度（T Sup）低于后加热器温度阈值0.5 ° C（滞后），并且后加热器被激活，则后加热器会启动。
- 如果送风温度（T Sup）高于后加热器温度阈值0.5 ° C（滞后），则后加热器会关闭。
- 如果装置处于“假期”（休假）模式，或者“夏季旁路”模式，或者通过安装器菜单禁用了后加热器，则不得开启后加热器。
- 如果在后加热器运行期间选择了“OFF（关）”键，则后加热器会先关闭，进料电机则会在高速下继续运行2分钟。

该装置通过一个特殊的控制面板来控制。其功能描述如下。可以与威特奇预加热器配对使用。此设备应由安装人员安装。预加热器与设备的最小距离为500mm。

8 用户/安装人员面板功能

14



LED		
	用户	安装人员
1	假日模式	无需使用
2	低速档	<ul style="list-style-type: none"> • 如LED6亮起则为低速档送风模式 • 如LED5亮起则为低速档排风模式
3	中速档	无需使用
4	高速档	<ul style="list-style-type: none"> • 如LED6亮起则为高速档送风模式 • 如LED5亮起则为高速档排风模式
5	旁通LED灯	见LED2和4
6	警报LED灯	见LED2和4

面板允许设备在用户模式和安装人员模式下运行(参见下文).

8.1 用户模式

A键：模式选择

按A键选择模式[按下此键可顺序循环切换模式：假日模式、低速档模式、中速档模式和关机(关机需长按5秒钟)。

假日模式

LED 1开启，风扇的运行速度比低速档低30%。在这种模式下，boost被禁用并且旁通关闭。

低速档

LED 2开启，风扇以低速档运行。

中速档

LED 3打开，风扇以中速档运行：即中速档=(低速档+高速档)/2

关机

按住按钮5秒钟进入OFF模式，有关更多信息，请参见第147页的“开机自检”操作。

B键：高速档模式

LED 4开启，风扇以高速档运行。

再次按下按钮，机器将返回到先前设置的速度。

注意：在“假期”模式下，该键被禁用。

C键：报警复位

以下是区分和重置各种警报的方法：

- 无警报激活：led 6熄灭
- 无阻塞过滤器堵塞警报：6次缓慢闪烁（0.5秒亮，4秒灭）仅在更换过滤器后复位（参见“维护和清洁”段落）按下按钮C 5秒钟将其重置。
- 通用无阻塞警报：6次快速闪烁（0.5秒亮，0.5秒灭）按下按钮C一次将其重置，如果在按下按钮后LED继续闪烁，请致电授权的VORTICE技术支持中心。
- 常规阻塞警报：6持续稳定。无法重置，如果持续超过2个小时，请致电VORTICE授权技术支持中心。

8.2 安装人员模式

安装人员可分别将送风电机和排风电机调整最低和最高速度，或者设置为默认速度。

可同时长按A键和B键5秒钟进入此运行模式，所有LED将闪烁3次然后熄灭。

当排风风扇关闭时，送风风扇以低速档启动，LED6和LED2将闪烁，表明是安装模式中的“送风低速档”。

A键：选择安装模式

在安装人员模式下反复按A键，可以分别按以下顺序对送/排风风扇的低速档和高速档进行设定：送风低速档(LED6和LED2闪烁)->排风低速档(LED5和LED2闪烁)->送风高速档(LED6和LED4闪烁)->排风高速档(LED5和LED4闪烁)->所有LED灯闪烁3次，然后会从安装人员模式退出。

B键：增加风速+

该键的唯一功能是：按B键可增加当前风速

- 每按1次增加1个速度单位

C键：降低风速-

该键有两个功能，按C键可降低当前风速，若长按5秒钟，则恢复速度默认值。

每按1次降低1个速度单位

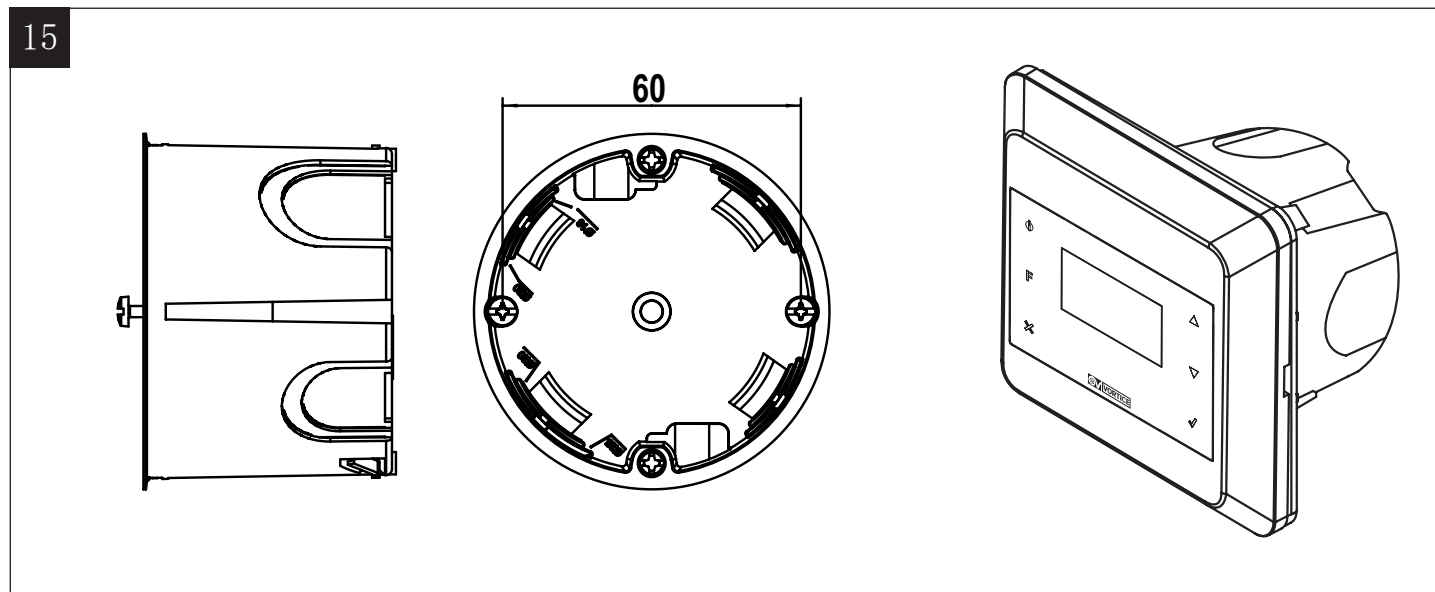
默认值为：

排/送风最低速度%	排/送风最高速度%	中速档%=(低速档+高速档)/2
28/28	100/100	64/64

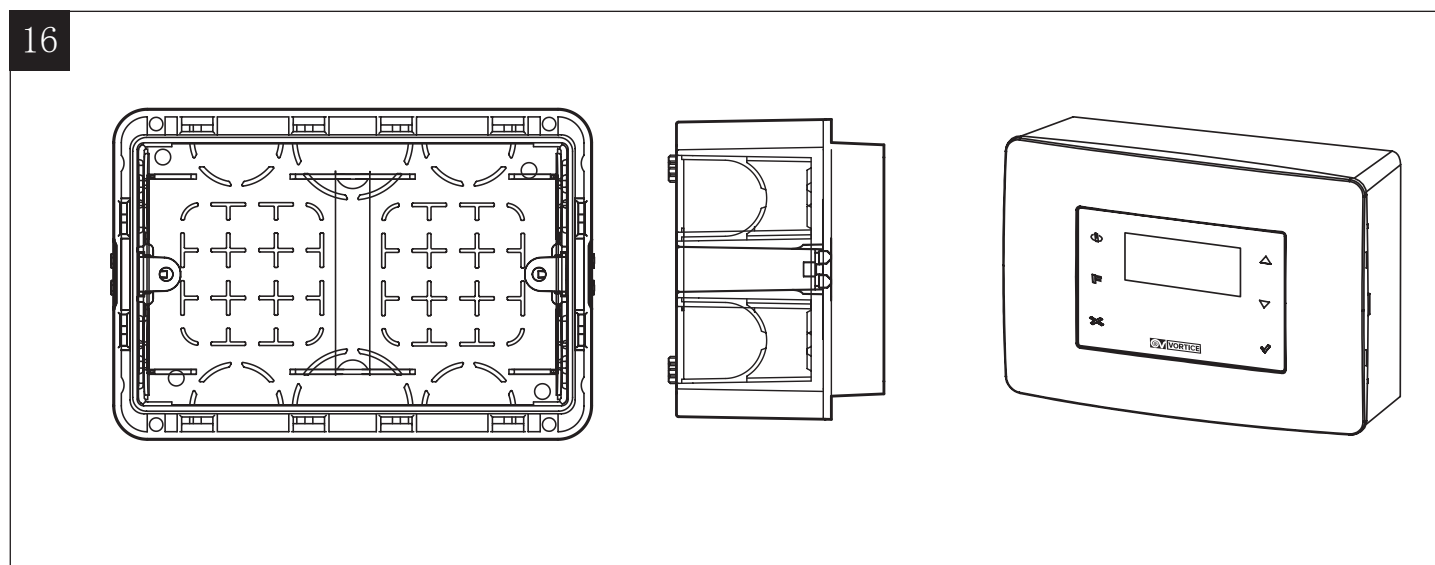
9 一 遥控面板附件

根据电控盒的类型，可订购以下附件，包括底座、底座架、装饰面板和多功能遥控面板。

- 附件编号21.381 - CB LCD D: 此配件可用于 60 毫米孔距的壁挂箱（不提供电箱）。（见图.15）。



- 附件编号21.194 - CB LCD R: 此附件可使用在有标准503嵌入式盒子（盒子不提供）的情况下。（见图.16）。



10 遥控面板功能

产品管理也可以委托给用户界面，该界面允许：

- 可实施与薄膜界面一样的操作调节但是需要远程操作。

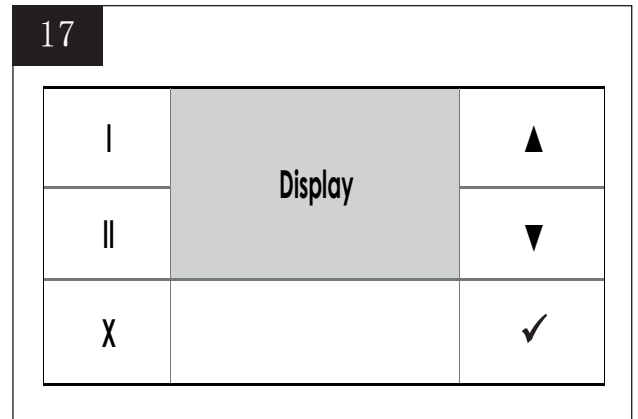
用户界面

用户界面就是显示器上的图示和一些按键，如下图所示。

通过用户界面，可以执行以下操作：

- 选择运行模式
- 温度控制
- 报警管理
- 速度调整
- 每週速度编程

I	功能1.
II	功能2
X	退出当前显示的页面
▲	加大风速/上移至某一行或调到较高值
▼	减小风速/下移至某一行或调到较低值
✓	确认键



最后按下任意按钮后，显示屏和按钮的背光仍会有两分钟时间是亮着的。当背光变暗，按任意键可重新激活背光而不执行任何功能。

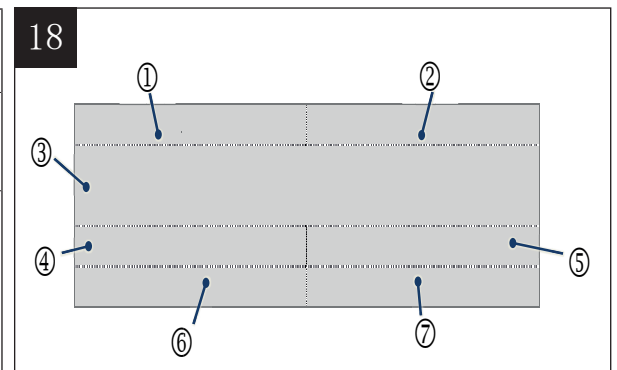
“主页”页面

打開後，顯示屏將顯示空白屏幕約10秒鐘。之後，轉到“主頁”頁面。

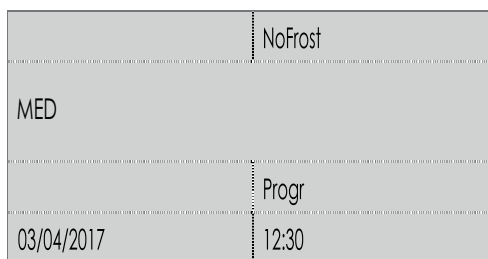
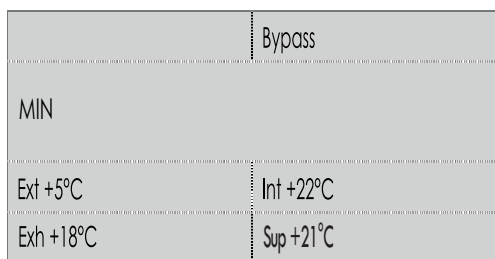
該頁面允許顯示對控制設備有用的各種數據。該頁面可以顯示的數據或信息如下圖和表格所示。

1	<ul style="list-style-type: none"> 一般该区域显示空白
2	<ul style="list-style-type: none"> 在相应的功能被激活的情况下，会显示“Bypass”（旁通）。 在相应的功能被激活的情况下，会显示“No-Frost”（无霜）。
3	<ul style="list-style-type: none"> 设备的运行状态：MIN，MED，MAX，OFF 在警报状态下： 设备锁定：“警报！”和“锁定！”交替显示 设备未锁定：显示“警报！” <p>关于“警报”请参阅“功能和使用的”章节</p> <ul style="list-style-type: none"> 在相应的功能被激活的情况下，会显示“Holiday”。
4	<ul style="list-style-type: none"> 按下[II]按钮后显示室外温度值“Ext”（例如Ext +5° C）。见图2字母A处。
5	<ul style="list-style-type: none"> 按下[II]按钮后显示室内温度值“Int”（例如Int +22° C）。见图2字母B处 “按下[I]按钮后，每周编程”Progr.”被激活 如果在進行中的每週編程中，用戶手動更改了速度，則會出現“Prog.”字樣。閃爍 未激活編程時，將顯示單詞“Man”。
6	<ul style="list-style-type: none"> 按下[II]按钮后显示排风温度值“Exh”（例如Exh +18° C）。见图2字母D处 按下[I]按钮后，显示日期(例如03/04/2022)。
7	<ul style="list-style-type: none"> “Sup”送风温度值（例如Sup +21° C），在按下按钮[II]后。 按下[I]按钮后，显示当前时刻(例如12:30)。

下图显示了显示屏的各区域



下图是主屏幕的一些例子。



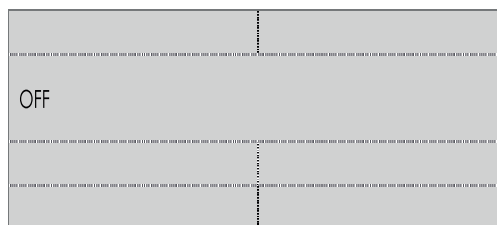
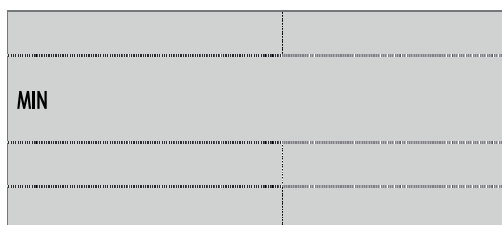
设备开启/关闭

当设备关闭时，“主页”上正中间将会显示“OFF(关闭)”字样。

要打开设备：从“主页”页面，按[▲]键。注意：打开电源后，设备的两个电机停止运行2分钟，以便重新定位旁通阀。接下来，激活电机。在此期间，“OFF(关闭)”仍然显示，用户无法进行更改。

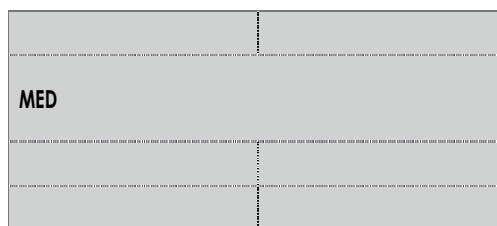
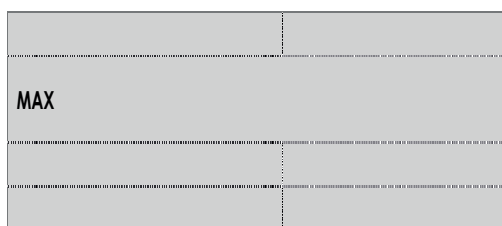
要关闭设备：在“主页”页面中，按[▼]键，直到显示以下文本：“OFF(关闭)”。

注意：选择要关闭的设备(关闭)后，以最大风速(约3分钟)提取空气，以便处理积聚在热回收机组中的冷凝水。在此期间，“OFF(关闭)”仍然显示，用户无法进行更改。



选择运行模式

要改变运行模式：在“主页”页面中，按[▲]键，直到显示以下文本之一：“MIN(低速)”、“MED(中速)”、“MAX(高速)”或“OFF(关闭)”。每个显示的文本对应不同的风扇速度，因此对应于不同的风量。



“主菜单”页面

在“主页”页面，按[✓]键，进入“主菜单”页面。

通过这个新屏幕，您可以管理：

- 使用菜单(允许您激活某些设备或某些功能)；
- 警报(允许您检查和管理任何警报)；
- 配置(允许您配置日期和时间)；
- 信息(允许您查看软件版本)。

要从一行移到另一行，请使用[▲]和[▼]键。所选行以黑色突出显示。

使用[✓]键：进入突出显示的页面。

使用[X]键：退出页面而不保存。

MAIN MENU
USE MENU
ALARM
SETUP
INFO

MAIN MENU
USE MENU
ALARM
SETUP
INFO

**警告：**

-若两分钟内不按任何键，则会返回“主页”，不保存任何变更。

“使用菜单”页面

要访问用户菜单或安装人员菜单：从“主菜单”页面，选择“使用菜单”行并按[✓]键。访问用户菜单或安装人员菜单需要密码。

访问它们的凭据如下所示：

- 013用户
- 023安装人员

用户的“使用菜单”页面

如图所示，通过输入密码选择用户的“使用菜单”。

通过这个新页面，您可以管理：

- 假期激活“假期”模式：

要从一行移动到另一行，请使用[▲]和[▼]键。所选行以黑色突出显示。

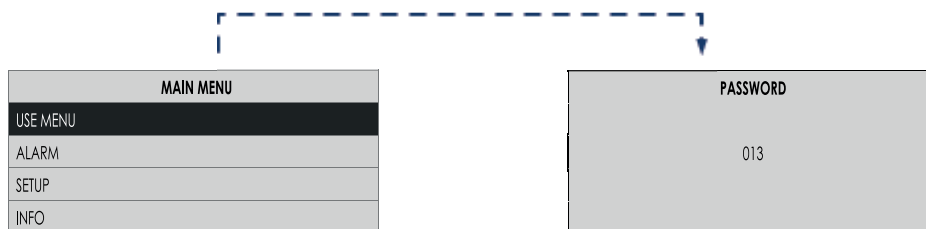
选择是/否：按[✓]键激活/禁用突出显示的功能或设备。

按[X]键退出当前屏幕并返回上一屏幕而不保存。

- 编程激活 - 激活“编程”模式：

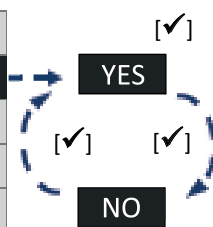
选择是/否：按[✓]键激活/禁用突出显示的功能或设备。

选择是/否：按[✓]键激活/禁用突出显示的功能或设备。

**警告：**

-若两分钟内不按任何键，则会返回“主页”，不保存任何变更。

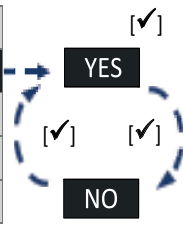
USE MENU	
HOLIDAY	NO

**激活/禁用假期模式**

按[▲]和[▼]键选择“HOLIDAY(假期)”：
按[✓]键：

- 激活请选择[YES(是)]；
- 禁用请选择[NO(否)]。

USE MENU	
ACT. PROG	NO

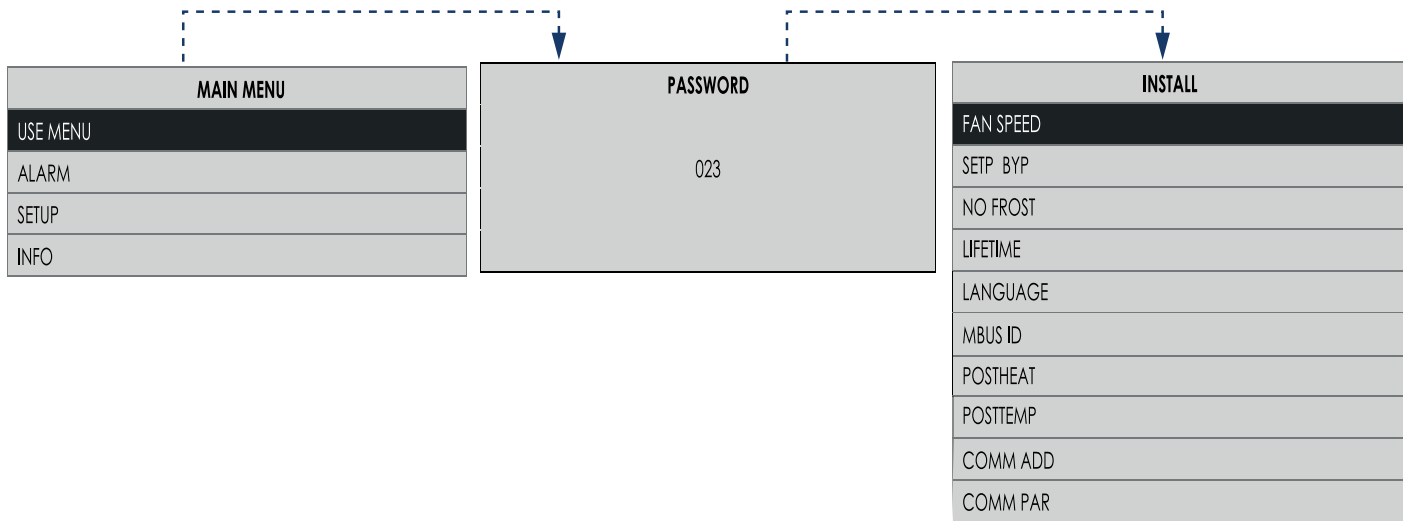


激活/禁用编程模式
按[▲]和[▼]键选择” PROG. ATT(激活编程)”：
按[✓]键：

- 激活请选择 [YES(是)]；
- 禁用请选择 [NO(否)]。

安装人员的“使用菜单”页面

如图所示，通过输入密码选择安装人员的“使用菜单”。



通过这个新页面，您可以管理：

<ul style="list-style-type: none"> 电机速度 允许设置2个风扇电机的低速档和高速档。 	 <p>FAN SPEED</p> <p>FAN1 MIN</p> <p>FAN1 MAX</p> <p>FAN2 MIN</p> <p>FAN2 MAX</p>
<ul style="list-style-type: none"> 设置旁通 根据温度激活“旁通”模式：可以在15° C至30° C(默认值18° C)的可变范围内选择“Setp Byp(设置旁通)”。 	 <p>SETP BYP</p> <p>018</p>
<ul style="list-style-type: none"> 无霜 从安装人员的“使用菜单”中，选择“No Frost(无霜)”，即可访问“无霜菜单”。从这里，您可以选择在“无霜”过程中可以激活的功能。有关如何选择功能的更多详细信息：请参阅：“安装人员使用菜单”及“无霜菜单”。 	 <p>NO FROST</p> <p>UN - BALAN.</p> <p>HEATER</p> <p>HEATER FORC</p>
<ul style="list-style-type: none"> 过滤器使用时间 允许您设置过滤器持续时间，该时间可以从3、6、12个月不等。 	 <p>LIFETIME</p> <p>012</p>
<ul style="list-style-type: none"> 语言 选择您所需的语言。 	 <p>LANGUAGE</p> <p>ITA</p>
<ul style="list-style-type: none"> Modbus地址 在安装了另一个HMI用户界面的情况下，您可以配置其他地址。默认设置为“160”。 	 <p>MBUS ID</p> <p>160</p>
<ul style="list-style-type: none"> POSTHEAT 是控制后加热器（如果有）激活的变量。默认值是（可更改）：YES（是）。 	 <p>POSTHEAT</p> <p>YES</p>

<ul style="list-style-type: none"> • POSTTEMP 是定义温度阈值的变量，超出该值则启动后加热器（如果有）。 默认值是（可更改）：16° C。 	<div style="border: 1px solid black; padding: 5px; text-align: center;"> POSTTEMP 16 </div> <div style="text-align: right;"> ▲ ↑ ↓ ▼ </div>
<ul style="list-style-type: none"> • Comm add 定义从站Modbus地址的变量。可以从001更改为254的默认值。 	<div style="border: 1px solid black; padding: 5px; text-align: center;"> COMM ADD 001 </div> <div style="text-align: right;"> ▲ ↑ ↓ ▼ </div>
<ul style="list-style-type: none"> • Comm par 它是定义从站Modbus波特率的变量。默认值（在9600中可编辑）是19200。 	<div style="border: 1px solid black; padding: 5px; text-align: center;"> COMM PAR N 19200 </div> <div style="text-align: right;"> ▲ ↑ ↓ ▼ </div>

“无霜菜单” 页面

从“安装人员的使用菜单”中，您可以选择“无霜”以访问“无霜冻菜单”。
按[✓] 键出现：

NO FROST

UN-BALAN.

HEATER ←

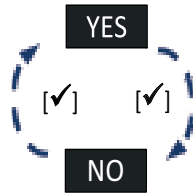
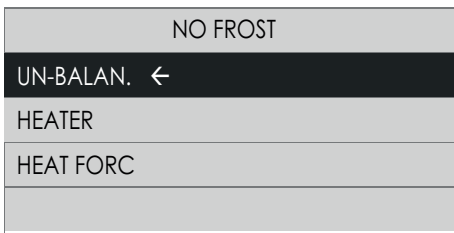
HEAT FORC

▲
↑
↓
▼

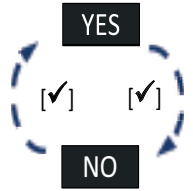
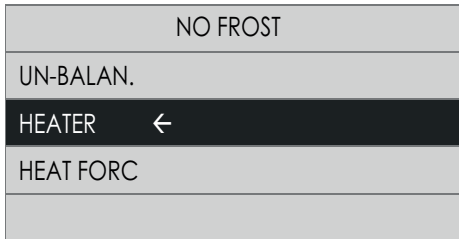
可能的“No Frost”条件	
UN-BALAN. (失衡)	Yes (启用) / NO (未启用)
HEATER(加热器)	Yes (启用) / NO (未启用)

在这里您可以选择要激活/禁用的“无霜(无霜)”功能

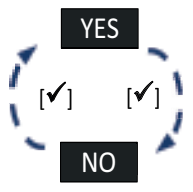
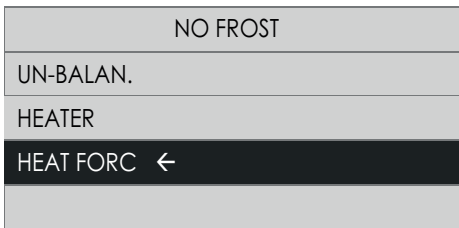
- Un-Balan. (失衡)：当室外温度过低时，如果启用该功能，风扇将根据预设的程序自动启动。设备将尝试不同的通风程序，利用提取到的(热)空气的温度进行自我加热。注意 要激活/禁用该功能，请参阅：“激活/禁用Un-Balan功能”。注意，必须禁用此选项才能使设备符合“PASSIVHAUS”标准，并且必须安装预热器。
 - Heater(加热器)：(仅在与预热器配件组合使用的情况下)当室外温度过低时，如果启用该功能，电加热器(预热器)将被激活一段时间。设备将利用安装在新风管道上的电阻来尝试加热(参见图2，字母(C)处)。注意：如果“Heater”功能被停用，安装人员必须手动激活电加热器功能(预热器)。注意：如果“加热器”功能被禁用，即使连接电源线，电加热器(预热器)也不会启动。
- 注意：如果未安装电加热器(预热器)，“Heater(加热器)”功能的活跃状态会导致“无霜”功能的异常。注意，必须禁用此选项才能使设备符合“PASSIVHAUS”标准。
- Heat Forc(强制加热)：(仅在与预热器配件组合使用的情况下)在安装电加热器(预热器)时，可以执行加热器本身的“正确操作测试”，从而强制其激活。在“Heat Forc”激活的情况下，设备将激活电加热器15秒；之后，“Heat Forc”功能将返回禁用状态。



激活/禁用“Un-balan(失衡)”
按[▲]和[▼]键选择“UN-BALAN”：
按[✓]键：
• 激活请选择[YES(是)]；
• 禁用请选择[NO(否)]。



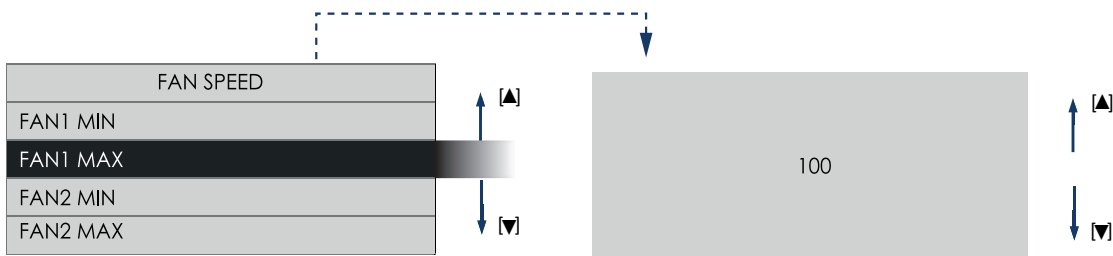
激活/禁用“HEATER(加热器)”功能
使用[▲]和[▼]键选择“HEATER”：
按[✓]键：
• 激活请选择[YES(是)]；
• 禁用请选择[NO(否)]。



激活/禁用“Heat Forc(强制加热)”功能
使用[▲]和[▼]键选择“HEAT FORC”：
premere il tasto [✓]：
按[✓]键：
• 激活请选择[YES(是)]；
• 禁用请选择[NO(否)]。

“调速菜单”页面

从“安装人员使用菜单”中，您可以选择“速度”以访问“调速菜单”。



根據系統的流量，可以通過選擇來調整電機的速度：

<p>FAN1 = (A) 將潔淨的空氣送入室內</p> <ul style="list-style-type: none"> • FAN 1 MIN = 低風速 • FAN 1 MAX = 高風速 	<p>FAN2 = (D) 將污濁的空氣排到室外</p> <ul style="list-style-type: none"> • FAN 2 MIN = 低風速 • FAN 2 MAX = 高風速
---	---

“Modbus ID” 页面

如果安装了其他HMI遙控器，則必須設置該值，如下所述。

1. 更改 “ MBUS ID” 參數，使其與 “ 1” 不同且與其他遠程顯示器的參數不同：輸入 例如2或161，然後按 ✓
2. 斷開機器的電壓
3. 連接遠程HMI
4. 恢復機器電源
5. 等待大約30秒-1分鐘：“✓” 符號的指示燈將在遠程顯示屏上閃爍
6. 在過程結束時，機器將恢復正常運行
7. 對每個要更新的遠程HMI重複步驟2至6，記住要始終設置一個MBUS ID值 每個遠程HMI都不同。

注意：在第一次通電並連接第二個HMI接口後，建議移除並恢復電壓 單元。

“警报” 页面

仅当机器检测到以下问题之一时才访问“警报”页面：

预警： 滤网需检查	机器尚未锁定.
报警： 送风温度 <5° C	机器受阻时发生.
报警： 滤网需更换	机器尚未锁定.
报警： 无霜 - 机器锁定	等待一小时.
报警： 室外探针故障	机器尚未锁定.
报警： 室内探针故障	机器尚未锁定.
报警： 供气探头故障	机器尚未锁定.
报警： 送风温度探头故障	机器未受阻时发生.

警报 - 机器已锁定：在“主页”页面上，交替显示“Alarm!(警报)”和“Block!(锁定)”字样。

警报 - 机器未锁定：在“主页”页面上，显示“Alarm!(警报)”字样。

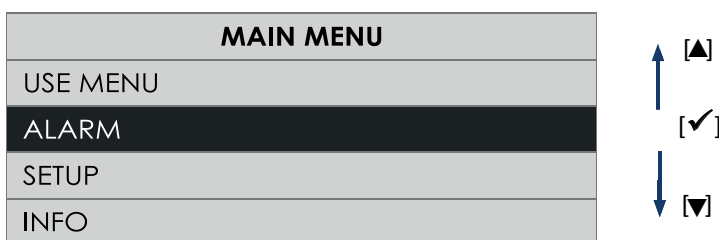
出现警报时：从“主菜单”页面中，选择“警报”行并按[✓]键。

将打开一个对话框，根据提示解决问题。



警告：

-若两分钟内不按任何键，则会返回“主页”，不保存任何变更。



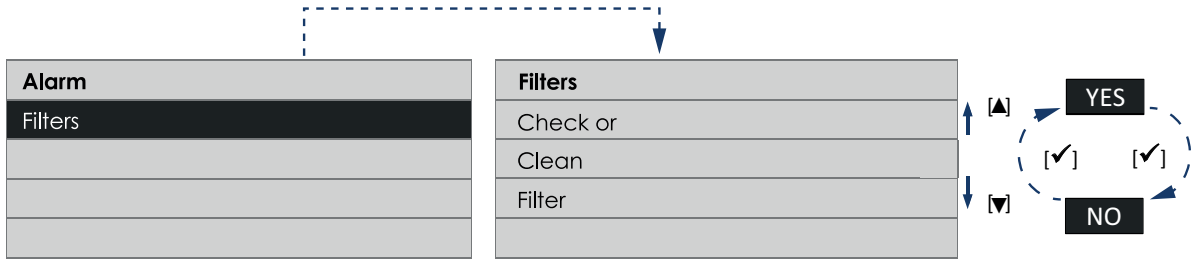
预警：“过滤网检查”

在预设的时间段之后，在“主页”中出现“Alarm!(警报)”并在该页面有提示语：“Check clean filters(请检查并清洁过滤网)”。若要更换过滤网，请按照“保养和清洁”段落中的说明进行操作。

按 [✓] 键出现：

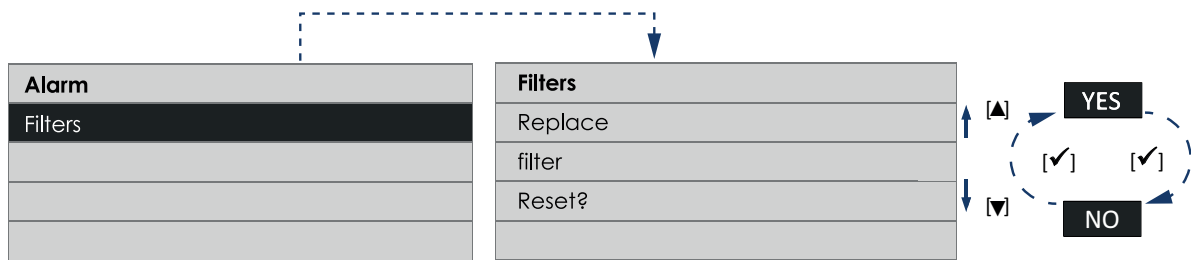
预警：“过滤网检查”

在预设的时间段之后，在“主页”中出现“Alarm!(警报)”并在该页面有提示语：“Check clean filters(请检查并清洁过滤网)”。若要更换过滤网，请按照“保养和清洁”段落中的说明进行操作。按 [✓] 键出现：



警报：“过滤器需更换”

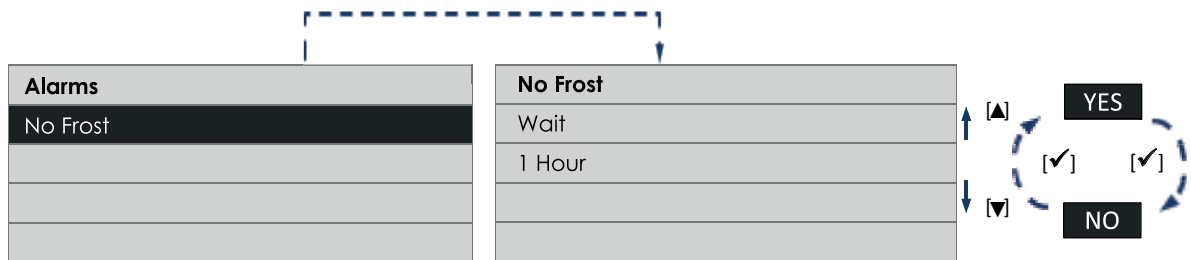
在预设的时间段之后，在“主页”中出现“Alarm!”并在该页面有提示语：“请更换过滤网并重置”。若要更换过滤网，请按照“保养和清洁”段落中的说明进行操作。按 [✓] 键出现：



注意：过滤器计时重置，计时器也将重置(请参阅：操作和使用：“安装人员菜单页”的“重置过滤器”部分)。

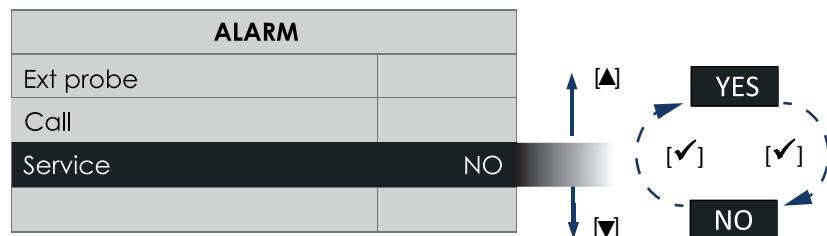
警报：无霜 - 等待一小时

设备配备若干温度探针，可测量气温。如果温度过低，“主页”页面上会显示“NO Frost(无霜)”、“Alarm!(警报)”“Block!(锁定)”并且该页面有提示语：“除霜中，请等待一小时”。按 [✓] 键，将显示以下内容：



警报：“室外探针故障”

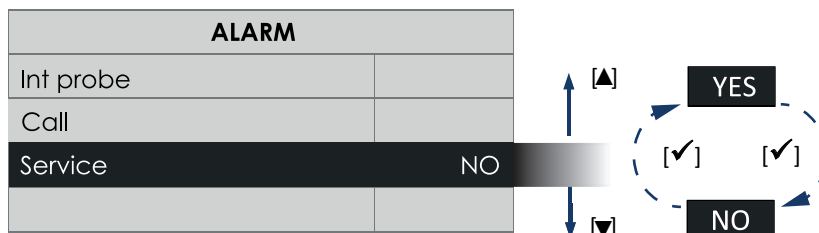
该设备配有一个温度探针，可测量从室外环境进入室内的气温。探针故障会导致“主页”页面上有“Alarm!(警报)”弹出，并在该页面有提示语：“室外探针故障，请联系协助”。按 [✓] 键出现：



对于需要技术人员干预的事宜，请致电威特奇技术服务中心。

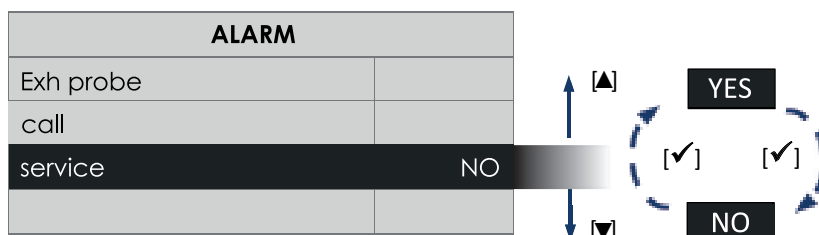
警报：“环境探针故障”

该设备配有一个温度探针，可测量注入室内的气温。探针故障会导致“主页”页面上有“Alarm!(警报)”弹出，并在该页面有提示语：“环境探针故障，请联系协助”。按[✓]键出现：



警报：“排风口探针故障”

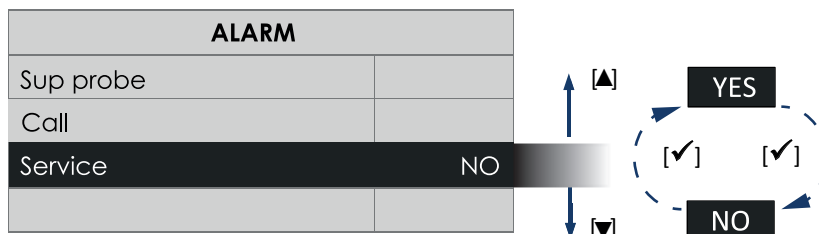
该设备配有一个温度探针，可测量排出室内的气温。探针故障会导致“主页”页面上有“Alarm!(警报)”弹出，并在该页面有提示语：“排风口探针故障，请联系协助”。按[✓]键出现：



对于需要技术人员干预的事宜，请致电威特奇技术服务中心。

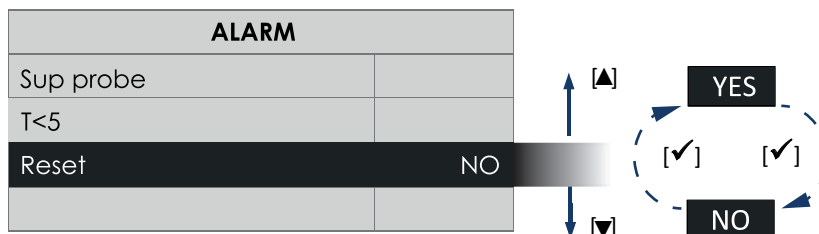
报警：“送风温度探头故障”

送风温度传感器故障时发出此报警。问题解决后（在技术客服的协助下）可以解决该问题（在“CALL SERVICE/呼叫服务”上回答“YES/是”）。



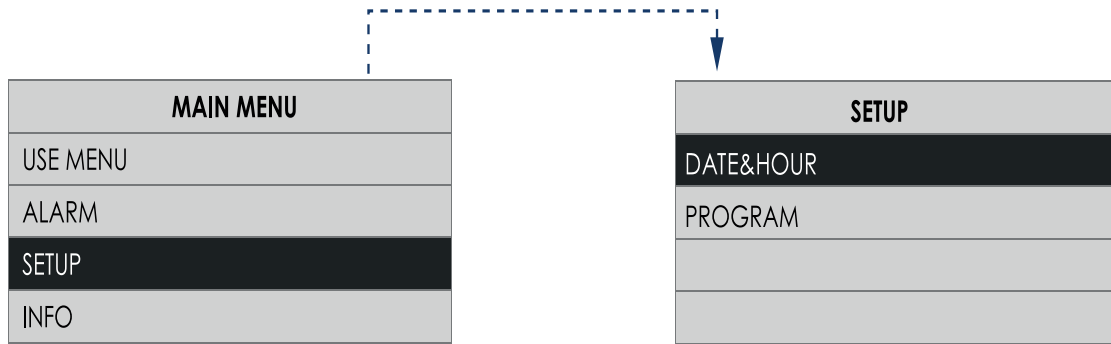
报警：送风温度探头 (T < 5° C)

如果送风温度传感器检测到温度值低于5° C，就会发出可以导致停机的出错警报。在进行手动复位之前，系统始终保持不活动状态。



“配置”页面

从“主菜单”页面中，选择“CONFIG(配置)”行并按[✓]键。



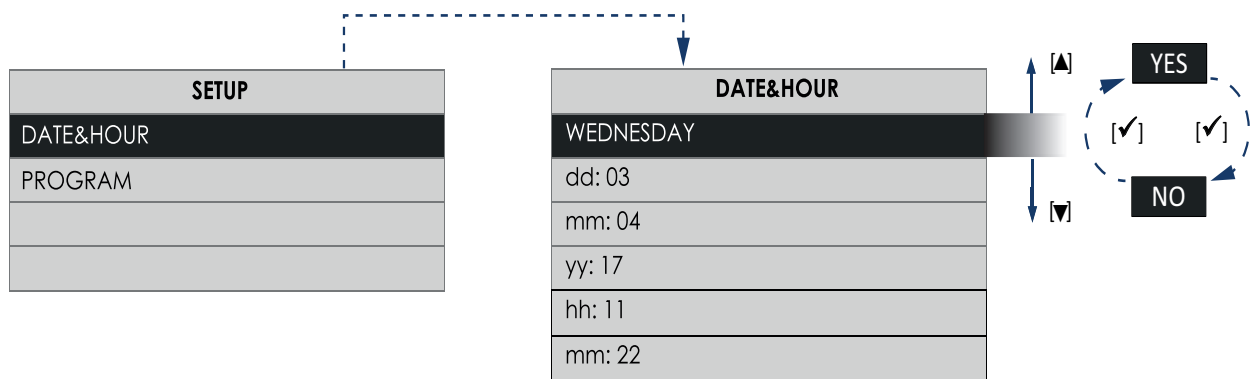
通过这个新对话框，您可以管理：

- 日期和时间.
- 程序

“日期和时间”页面

用户可设置星期几和当前时间

从“配置”页面中，选择“日期和时间”行，然后按[✓]键。



按[▲]和[▼]键可以从一行移动到另一行。按[✓]键可以修改所选项目。

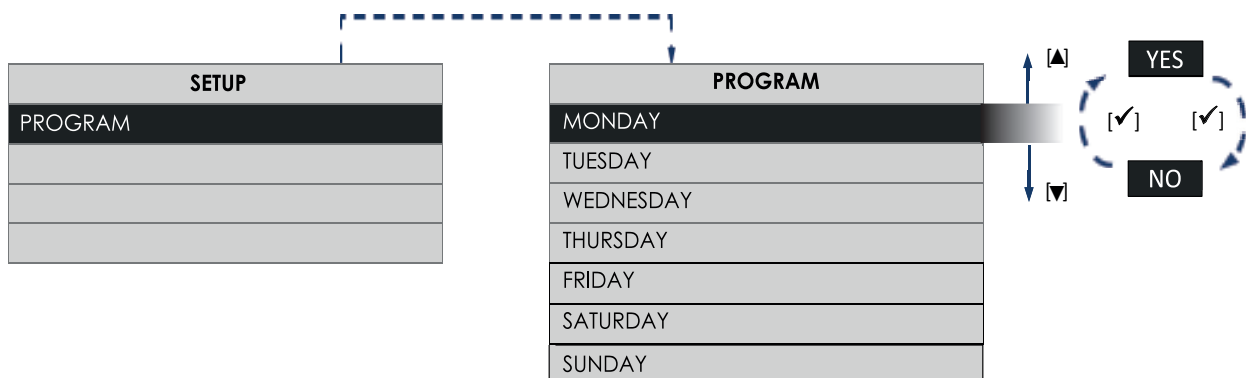
再次按[✓]键退出编辑页面并返回“日期和时间”页面。按[X]键返回“配置”页面。

“时间编程”页面

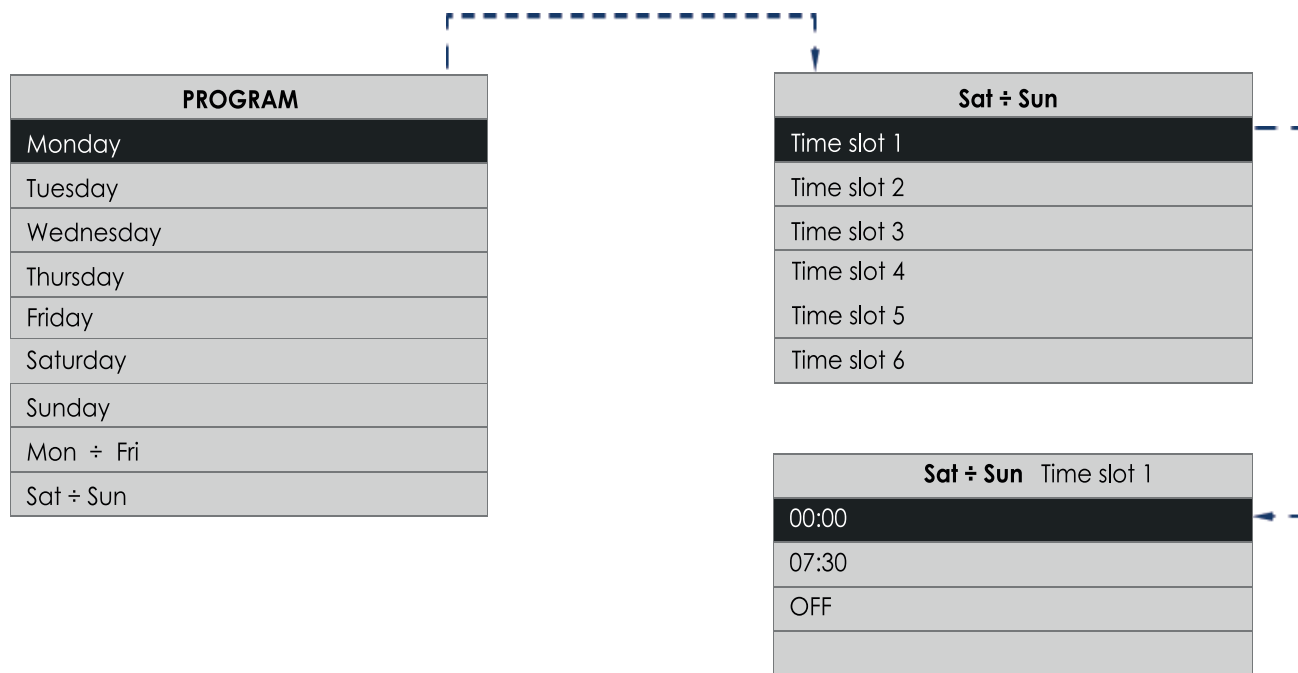
它允许您设置一周内每天机器的运行时间段。

从“配置”页面中，选择“Program(时间编程)”行并按[✓]键。

按几次 [▲] 或 [▼] 键可滚动浏览从周一到週日的所有日期，直至预定义的时间间隔週一至週五、週六至週日。



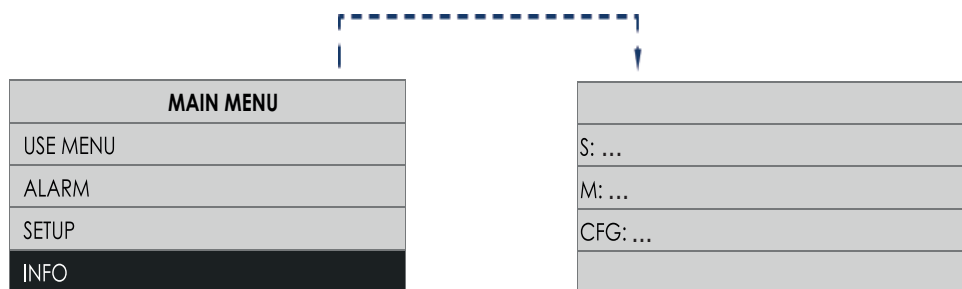
按 [✓] 键确认：



“編奧拉爾。” 頁面可讓您以不同的速度分配多達6個時間間隔，包括設備關閉。多次按[▲]或[▼]鍵滾動所有間隔。

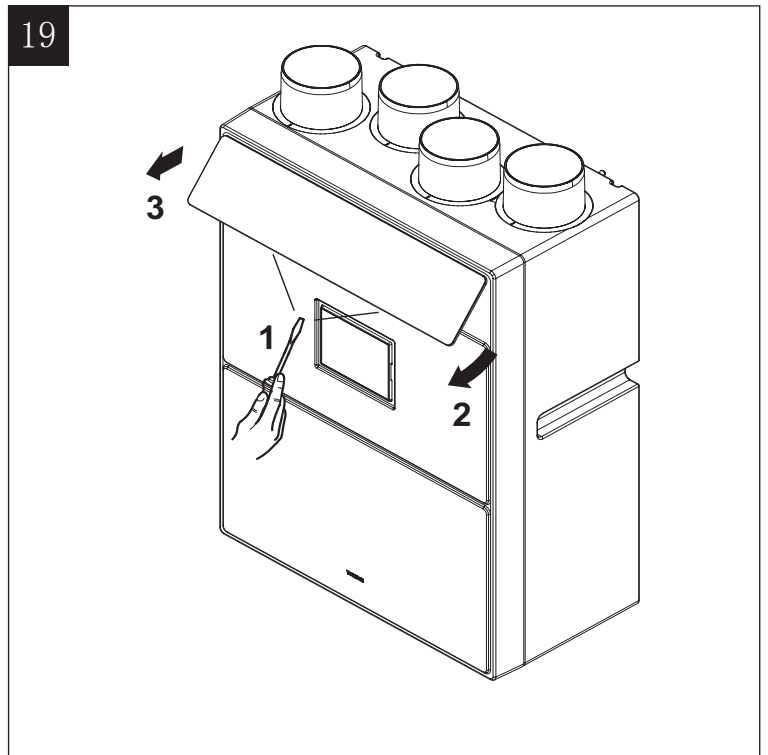
注意：MON / FRI或SAT / SUN的時間段覆蓋了單日，設置期間先更改一般時間 樂隊，然後設置每天的樂隊。如果隨後再次更改它們，則LUN / VEN和SAB / DOM頻段將 覆蓋每日的。

注意：但是，可以按照指定的時間間隔在“ HOME” 頁面中手動更改速度，在這種情況下，將顯示以下消息：“ Prg” 將閃爍30分鐘，然後在30小時內以每小時編程設置的速度恢復工作。min修改速度的任何其他功能都會重置30 min計數。



11 保养/清洁

在开始任何操作之前，请确保产品已切断电源。
注意：要访问过滤器的话，请打开前面板，如图19所示。



11.1 过滤网

保养建议时间：通常根据安装所处的地理位置的空气污染水平不同，过滤网更换周期也不同。考虑到这些因素，过滤网的维护周期如下：

- 过滤网检查：每50到60天；
- 更换过滤网：在3, 9或12个月后(根据安装人员在安装时设置而决定)，显示屏上会出现预警信号，提醒用户必须更换过滤器。此时起，用户必须在2个月内更换滤网；超过时间将显示滤网满载警报。必须进行错误复位和重新计时(详情请参阅“警报 显示菜单”章节)

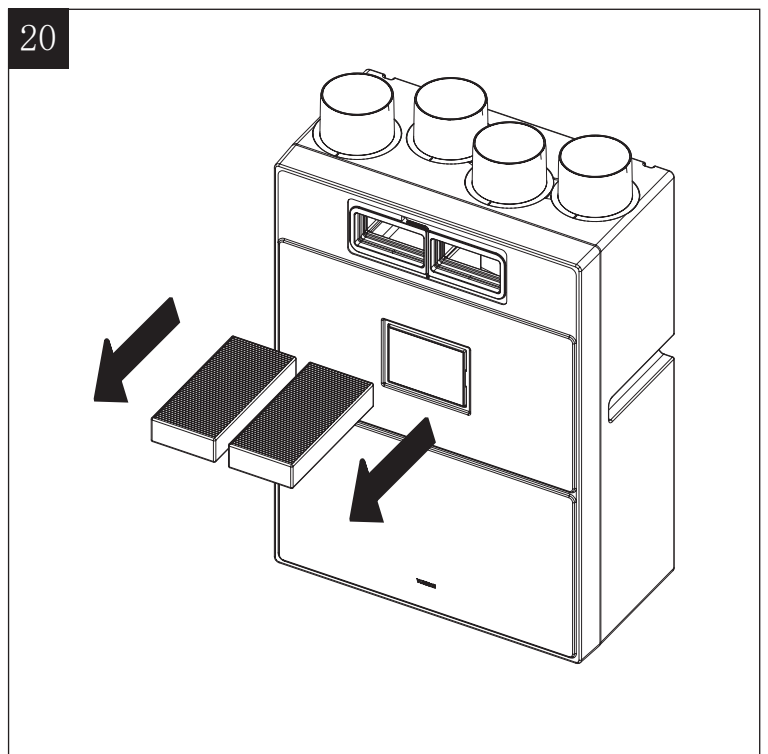
注意：若未清洁或更换过滤网将给设备带来严重不便：

- 增加空气回路的排放损耗，减少风量；
- 随之而来的机器性能降低以及环境舒适性的恶化。

注意：过滤网满载为设备锁定最常见原因。

11.2 取出过滤网：

图. 20



11.3 热交换器

交换器的检查和任何清洁必须由专业的合格人员进行，最好每 3 年一次。使用吸尘器进行清洁；对于 H 型号，焓交换器可以用温水（不是高压）和清洁剂清洗；洗涤后冲洗。

12 通訊參數

從菜單23進入“modbus”子菜單，以編輯與RS485_2相關的以下參數：

從站地址：從1到254，默認為1

Baud Rate: 9600/19200, default 19200

Parity: NONE

13 指令

Read Coil (Function Code = 01)

Read Holding Registers (Function Code = 03)

Read Input Register (Function Code = 04)

Write Multiple Coils (Function Code =15)

Write Multiple Holding Registers (Function Code = 16)

14 參數圖

VARIABLE	TYPE	PERMITTED VALUES	READ/WRITE	ADDRESS
ON/OFF	BOOL	TRUE, FALSE	W/R	16399
OPERATING SPEED	16BIT-INT	1, 2, 3, 4	W/R	16400
SETPOINT 1 TEMPERATURE (SP1) - BYPASS	16BIT-INT	15 ÷ 30	W/R	
SETPOINT 2 TEMPERATURE (SP2) - POSTHEATER	16BIT-INT	10 ÷ 25	W/R	16401
SUPPLY SPEED 1 (V1S)	16BIT-INT	VMIN ÷ V2S	W/R	16402
SUPPLY SPEED 2 (V2S)	16BIT-INT	V1S ÷ V3S	W/R	16403
SUPPLY SPEED 3 (V3S)	16BIT-INT	V2S ÷ V4S	W/R	16404
SUPPLY SPEED 4 ((V4S) (IF ANY)	16BIT-INT	V3S ÷ VMAX	W/R	16405
EXHAUST SPEED 1 (V1H)	16BIT-INT	VMIN ÷ V2H	W/R	16406
EXHAUST SPEED 2 (V2H)	16BIT-INT	V1H ÷ V3H	W/R	16407
EXHAUST SPEED 3 (V3H)	16BIT-INT	V2H ÷ V4H	W/R	16408
EXHAUST SPEED 4 (V4H)	16BIT-INT	V3H ÷ VMAX	W/R	16409
TIME PERIOD ENABLE	BOOL	TRUE, FALSE	W/R	16410
MINIMUM PERMITTED SPEED (VMIN)	16BIT-INT	0 ÷ VMAX	R	16411
MAXIMUM PERMITTED SPEED (VMAX)	16BIT-INT	VMIN ÷ 100	R	8961
RELATIVE HUMIDITY HR%	16BIT-INT	0 ÷ 100	R	8964
AIR QUALITY VOC	16BIT-INT	0 ÷ 100	R	8974
TEMPERATURE NTC 1 (EXH)	16BIT-INT	-40 ÷ 60	R	8976
TEMPERATURE NTC 2 (EXT)	16BIT-INT	-40 ÷ 60	R	8977
TEMPERATURE NTC 3 (INT)	16BIT-INT	-40 ÷ 60	R	8978
TEMPERATURE NTC 4 (SUP)	16BIT-INT	-40 ÷ 60	R	8979
ACTIVE BYPASS	BOOL	TRUE, FALSE	R	8981
ACTIVE NOFROST	BOOL	TRUE, FALSE	R	8982

ACTIVE POSTHEATER	BOOL	TRUE, FALSE	R	8983
ALARM PRESENCE	16BIT-INT	(*)	R	8984

*) “警報存在”變量返回一個WORD（16位）變量，其中每個位都按以下順序發出警報存在或不存在的信號：

BIT	ERROR NUMBER	DESCRIPTION
0	Er01	Indoor temperature sensor fault
1	Er02	Outdoor temperature sensor fault
2	Er03	---
3	Er04	Exhaust temperature sensor fault
4	Er05	Supply temperature sensor fault
5	Er06	Condensate drain fault
6	Er07	Machine block for "No Frost"
7	Er08	---
8	Er09	Supply air temperature <5° C
9	Er10	Filter replacement notice
10	Er11	Filter replacement notice -3 months
11	Er12	---
12	Er13	---

GARANZIA CONVENZIONALE - ITALIA

1. DIRITTI DEI CONSUMATORI

- 1.1 Il consumatore dispone per legge, a titolo gratuito, di rimedi per i difetti di conformità dei prodotti nei confronti del venditore che non sono pregiudicati dalla presente garanzia convenzionale aggiuntiva del produttore.
- 1.2 La presente garanzia convenzionale offerta da VORTICE S.p.A., con sede in Strada Cerca 2, Frazione di Zoate, 20067, Tribiano (MI) non pregiudica, pertanto, i diritti dei consumatori che sono previsti dalla Direttiva (UE) 2019/771 (c.d. "direttiva garanzia") e dalla relativa legislazione nazionale di attuazione e recepimento nei paesi membri della UE (in Italia v. Codice del Consumo D.lgs. 206/2005).

2. DURATA DELLA GARANZIA CONVENZIONALE

- 2.1 VORTICE S.p.A. offre la presente garanzia convenzionale su tutti i propri prodotti per il periodo di 2 anni.
- 2.2 Per i soli prodotti appartenenti alle famiglie Nordik HVLS e Nordik PIVOT, la garanzia convenzionale offerta da VORTICE S.p.A. ha una durata di 5 anni per le parti meccaniche ed il motore e di 3 anni per l'inverter.
- 2.3 La garanzia convenzionale decorre, in tutti i casi previsti, dalla data di acquisto dei prodotti che deve essere comprovata dall'acquirente per mezzo di idoneo documento fiscale rilasciato dal venditore (scontrino o fattura), che deve indicare la data di acquisto ed il modello di prodotto acquistato.

3. CONDIZIONI DELLA GARANZIA CONVENZIONALE - ESCLUSIONI

- 3.1 Nel periodo di garanzia previsto, VORTICE S.p.A. si impegna, attraverso la propria rete di assistenza e dopo aver effettuato le opportune valutazioni tecniche, a riparare o a sostituire il prodotto o le parti del prodotto stesso che risultino affette da difetti originari di fabbricazione. I rimedi della sostituzione o della riparazione sono posti in essere senza spese per il soggetto qualificabile come Consumatore a norma di legge.
- 3.2 Sono esclusi dalla garanzia convenzionale tutti i difetti e/o i guasti derivanti da:
- normale usura del prodotto o dei componenti del prodotto medesimo;
 - utilizzo non corretto o improprio del prodotto, in difformità rispetto alle istruzioni ed alle avvertenze fornite da VORTICE S.p.A. unitamente al prodotto medesimo;
 - installazione del prodotto in difformità rispetto alle istruzioni fornite da VORTICE S.p.A. o comunque in difformità rispetto alla regola dell'arte vigente in materia di installazione di prodotti elettrici;
 - errato allacciamento alla rete di alimentazione elettrica o da tensione di alimentazione diversa da quella prevista per l'apparecchio, ovvero diversa dal limite stabilito dalla norma CEI (+/- 10% del valore nominale);
 - manutenzione errata e/o carente e/o effettuata in difformità rispetto alle istruzioni fornite da VORTICE S.p.A.;
 - manutenzione e/o altri interventi effettuati da personale non abilitato o da soggetti non autorizzati da VORTICE S.p.A.;
 - guasti derivanti da errate condizioni di trasporto o di magazzinaggio del prodotto non imputabili a VORTICE S.p.A.;
 - modifica del prodotto da parte di soggetto diverso da VORTICE S.p.A. o non espressamente autorizzato per iscritto da quest'ultimo.

4. PROCEDURA DI VALIDAZIONE DELLA GARANZIA CONVENZIONALE - INTERVENTI

- 4.1 Per fare valere la garanzia convenzionale il consumatore dovrà inviare il documento fiscale comprovante la data di acquisto unitamente alla presente pagina, contenente l'indicazione del numero di matricola del prodotto, agli indirizzi indicati nel successivo paragrafo 4.2.
- 4.2 Modalità di esecuzione degli interventi e indirizzi e-mail di contatto:
- per prodotti ATEX: gli interventi saranno eseguiti presso la Sede VORTICE S.p.A.; scrivere un'e-mail all'indirizzo postvendita@vortice.it o contattare il numero 02906991;
 - per i prodotti Climatizzazione: gli interventi saranno eseguiti presso il domicilio del cliente per i prodotti che necessitano di installazione e per quelli che non sono facilmente trasportabili, oppure in tutti gli altri casi presso uno dei Centri di Assistenza Tecnica autorizzati da VORTICE S.p.A.; scrivere un'e-mail all'indirizzo postvendita@vortice.it o contattare il numero 02906991;
 - per tutti gli altri prodotti: gli interventi saranno eseguiti presso uno dei Centri di Assistenza Tecnica autorizzati da VORTICE S.p.A., identificabili contattando il numero verde 800.555.777.



La prestazione eseguita in garanzia non prolunga il periodo di validità della garanzia stessa. Pertanto, in caso di sostituzione del prodotto o di un suo componente, sul bene o sul singolo componente fornito in sostituzione non decorre un nuovo periodo di garanzia a partire dal momento dell'effettuazione dell'intervento, in quanto si deve tener conto esclusivamente della data di acquisto del prodotto originario.

5. ESTENSIONE TERRITORIALE

La presente garanzia è valida su tutto il territorio italiano.

CONF.	COLL.
-------	-------

WARRANTY - OTHER COUNTRIES

The consumer has by law, free of charge, the legal guarantee of conformity with the seller, as described in Directive (EU) 2019/771 in force since January 1, 2022. In EU member countries also refer to local regulations.

PAÍSES DE AMÉRICA LATINA - GARANTÍA ESTÁNDAR VORTICE LATAM S.A.

1. DERECHOS DEL CONSUMIDOR

- 1.1 El consumidor dispone por ley, de forma gratuita, recursos por la falta de conformidad de los productos frente al vendedor que no se ven afectados por esta garantía estándar adicional del fabricante.

2. DURACIÓN DE LA GARANTÍA ESTÁNDAR

- 2.1 VORTICE LATAM S. A. ofrece esta garantía estándar por un período de 2 años.
- 2.2 Para productos de las familias Nordik HVLS y Nordik PIVOT, la garantía estándar ofrecida por VORTICE LATAM S.A. tiene una duración de 5 años para las partes mecánicas y motor y de 3 años para el inversor.
- 2.3 La garantía estándar comienza, en todos los casos previstos, a partir de la fecha de compra de los productos que deberá ser acreditada por el comprador mediante un documento fiscal emitido por el vendedor (recibo o factura), que debe indicar la fecha de compra y el modelo del producto adquirido.

3. CONDICIONES DE LA GARANTÍA ESTÁNDAR - EXCLUSIONES

- 3.1 Durante el período de garantía, VORTICE LATAM S. A. se compromete, a través de su red de asistencia y previa realización de las oportunas valoraciones técnicas, a reparar o reemplazar el producto o partes del producto que estén afectadas por defectos de fabricación originales. La sustitución o las reparaciones se realizan sin costo adicional para la persona calificada como consumidor según la ley.
- 3.2 Quedan excluidos de la garantía estándar todos los defectos y/o fallas derivados de:
- desgaste normal del producto o de sus componentes.
 - uso incorrecto o inadecuado del producto, contrario a las instrucciones y advertencias proporcionadas por VORTICE LATAM S. A. junto con el producto mismo.
 - instalación del producto no conforme a las instrucciones proporcionadas por VORTICE LATAM S.A. o en cualquier caso no conforme a la normativa vigente en instalación de productos eléctricos.
 - conexión incorrecta a la red de alimentación eléctrica o a una tensión de alimentación diferente de la prevista para el equipo.
 - mantenimiento incorrecto y/o deficiente y/o realizado de forma contraria a las instrucciones proporcionadas por VORTICE LATAM S. A.
 - mantenimiento y/u otras intervenciones realizadas por personal no autorizado por VORTICE LATAM S. A.
 - fallas derivadas de condiciones incorrectas de transporte o almacenamiento del producto no imputables a VORTICE LATAM S. A.
 - modificación del producto por persona ajena a VORTICE S. p. A. o no autorizada expresamente por escrito por éste.

4. PROCEDIMIENTO DE VALIDACIÓN DE LA GARANTÍA ESTÁNDAR – REPARACIONES

- 4.1 Para hacer efectiva la garantía estándar, el consumidor deberá enviar el documento fiscal que acredite la fecha de compra junto con esta hoja a VORTICE LATAM S.A., indicando el número de serie del producto.
- 4.2 Las intervenciones se realizarán en uno de los Centros de Asistencia Técnica autorizados por VORTICE LATAM S.A. El servicio realizado bajo garantía no extiende el período de validez de la garantía. Por lo tanto, en caso de sustitución del producto o de uno de sus componentes, no se inicia un nuevo período de garantía sobre el bien o sobre el componente individual suministrado como sustitución a partir del momento en que se realiza la intervención, ya que sólo debe indicarse la fecha teniendo en cuenta la compra del producto original.
- Procedimiento para la realización de las intervenciones y direcciones de correo electrónico de contacto:
- para productos ATEX: las reparaciones se realizarán en la sede de VORTICE LATAM S. A.; Escriba un email al correo info@vortice-latam.com o comuníquese al número + (506) 87346996;
 - para los productos que requieren instalación y para los que no son fácilmente transportables las reparaciones se realizarán en el domicilio del cliente; Escriba un email a info@vortice-latam.com o comuníquese al número + (506) 87346996;
 - Para todos los demás productos: las reparaciones se realizarán en uno de los Centros de Asistencia Técnica Autorizado por VORTICE LATAM S. A. identificable comunicándose con el número + (506) 87346996.

5. EXTENSIÓN TERRITORIAL

Esta garantía es válida en todos los países de América Latina donde se vende este producto.

GARANTÍA - OTROS PAÍSES

El consumidor tiene por ley, de forma gratuita, la garantía legal de conformidad con el vendedor, tal y como se describe en la Directiva (UE) 2019/771 en vigor desde el 1 de enero de 2022. En los países miembros de la UE también consulte las normativas locales.



VORTICE S.p.A. si riserva il diritto di apportare tutte le varianti migliorative ai prodotti in corso di vendita.
VORTICE S.p.A. reserves the right to make improvements to products at any time and without prior notice.
VORTICE S.p.A. se réserve le droit d'apporter toutes les variations afin d'améliorer ses produits en cours de commercialisation.
VORTICE S.p.A. behält sich vor, alle eventuellen Verbesserungsänderungen an den Produkten des Verkaufsangebots vorzunehmen.
VORTICE S.p.A. se reserva el derecho a hacer cambios en los productos para su mejora en cualquier momento sin previo aviso.
VORTICE S.p.A. 公司 股份有限公司 保留在产品销售期间进行产品改良的权利。

VORTICE GROUP COMPANIES

VORTICE S.p.A.
Strada Cerca, 2 - frazione di Zoate
20067 - Tribiano (MI)
Tel. +39 02-90.69.91
ITALY
vortice.com
postvendita@vortice-italy.com

VORTICE INDUSTRIAL Srl
Via B. Brugnoli, 3
37063 - Isola della Scala (VR)
Tel. +39 045 6631042
ITALY
vorticeindustrial.com
info@vorticeindustrial.com

VORTICE VENTILATION SYSTEM (CHANGZHOU) CO.LTD
Building 19, No.388 West Huanghe Road, Xinbei District,
Changzhou, Jiangsu Province CAP:213000
CHINA
vortice-china.com
vortice@vortice-china.com

VORTICE LIMITED
Beeches House-Eastern Avenue
Burton on Trent - DE 13 0BB
Tel. +44 1283-49.29.49
UNITED KINGDOM
vortice.ltd.uk
sales@vortice.ltd.uk

VORTICE LATAM S.A.
Bodega #6
Zona Franca BES Alajuela - Alajuela 20101 Tel.
(+506) 2201 6934
COSTA RICA
vortice-latam.com
info@vortice-latam.com

CASALS VENTILACIÓN INDUSTRIAL IND., S.L.
Ctra. Camprodon, s/n
17860 - Sant Joan de les Abadesses (Girona)
SPAIN
casals.com
ventilacion@casals.com